

INSTRUCTION MANUAL

РУКОВОДСТВО ПО ЭКСПЛУАТАЦИИ

ІНСТРУКЦІЯ З ЕКСПЛУАТАЦІЇ

ПАЙДАЛАНУ ЖӨНІНДЕГІ НҰСҚАУЛЫҚ

GB	HAIR CLIPPER SET	4
RUS	МАШИНКА ДЛЯ СТРИЖКИ ВОЛОС	5
UA	МАШИНКА ДЛЯ ПІДСТРИГАННЯ ВОЛОССЯ	7
KZ	ШАШТАРДЫҢ ҚЫРҚУЫНА АРНАЛҒАН МӘШІНКЕ	9
EST	JUUKSELÕIKUR	10
LV	MATU GRIEŠANAS IERĪCE	12
LT	PLAUKŲ KIRPIMO MAŠINĖLĒ	13
H	HAJNYÍRÓGÉP	15
RO	APARAT DE TUNS PĂRUL	16
PL	MASZYŃKA DO STRZYŻENIA WŁOSÓW	18



www.scarlett.ru



UA.TR.010



GB DESCRIPTION

1. Ergonomic housing
2. Mode switch
3. 4 positions detachable comb
4. Detachable blades
5. Charge indicator
6. Thinning blade
7. Oiler
8. Brush for blades cleaning
9. Appliance plug
10. Socket

UA ОПИС

1. Ергономічний корпус
2. Перемикач режимів
3. 4-позиційний знімний гребінь
4. Знімні леза
5. Світловий індикатор зарядження
6. Гребінець, що філірує
7. Маслянка
8. Щітка для очищення лез
9. Шнур живлення
10. Роз'єм для підключення живлення

EST KIRJELDUS

1. Ergonoomiline korpus
2. Režiimi valimisnupp
3. 4-positiooniline eemaldatav juhtkamm
4. Eemaldatavad terad
5. Laadimistuli
6. Filieerimiskamm
7. Õlitoos
8. Terade puhastushari
9. Pistik
10. Hark võrgutoite ühendamiseks.

LT APRAŠYMAS

1. Ergonominis korpusas
2. Režimų jungiklis
3. 4-jų pozicijų nuimamasis antgalis
4. Nuimamieji peiliukai
5. Pakrovimo šviesos indikatorius
6. Šukos plaukų galiukų nusmailinimui (filiravimui)
7. Tepalinė
8. Peiliukų valymo šepetukas
9. Kištukas
10. Jungtis maitinimo laidui įjungti

RO CONSTRUCȚIA PRODUSULUI

1. Corp ergonomic
2. Comutator de moduri
3. Pieptene detașabil cu 4 poziții de distanțiere
4. Lamă detașabilă
5. Indicator luminos de încărcare
6. Cuțit pentru filat
7. Gresor
8. Periuță pentru curățarea lamelor
9. Fișă
10. Conector de alimentare

RUS УСТРОЙСТВО ИЗДЕЛИЯ

1. Эргономичный корпус
2. Переключатель режимов
3. 4-позиционный съёмный гребень
4. Съёмные лезвия
5. Световой индикатор зарядки
6. Филировочный нож
7. Масленка
8. Щеточка для чистки лезвий
9. Шнур питания
10. Разъём для подключения питания

KZ СИПАТТАМА

1. Эргономикалы тұлға
2. Режим ауыстырып-қосқыш
3. 4-позициялы тарақ
4. Алмалы-салмалы лезвия
5. Қуаттаудың жарықты индикаторы
6. Филировочный пышақ
7. Майсауыт
8. Алмастарды тазалауға арналған щеткаша
9. Шнур питания
10. Қоректенуге қосуға арналған шаңышқы

LV APRAKSTS

1. Ergonomisks korpus
2. Režīmu pārlēgš
3. 4-pozīciju noņemama ķemme
4. Noņemami asmeņi
5. Uzlādes gaismas indikators
6. Retinošā ķemme
7. Mašīnas ieeļļotājs
8. Asmeņu tīrīšanas slotiņa
9. Štekers
10. Barošanas pieslēgšanas vieta

H LEÍRÁS

1. Ergonomikus készülékház
2. Üzem mód-kapcsoló
3. 4-pozíciós levehető fésű
4. Levehető pengék
5. Töltődési jelzőlámpa
6. Fokozó fésű
7. Olajozó
8. Pengét tisztító kefe
9. Csatlakozó dugó
10. Áramforrás-nyílás

PL BUDOWA URZĄDZENIA

1. Obudowa ergonomiczna
2. Przełącznik trybów
3. 4-pozycyjny wymienny grzebień
4. Wymienne ostrza
5. Świetlny wskaźnik zasilania
6. Nóż do cieniowania
7. Smarownica
8. Szczoteczka do czyszczenia ostrzy
9. Wtyczka
10. Złącze do podłączenia zasilania

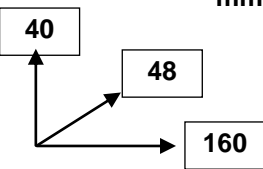
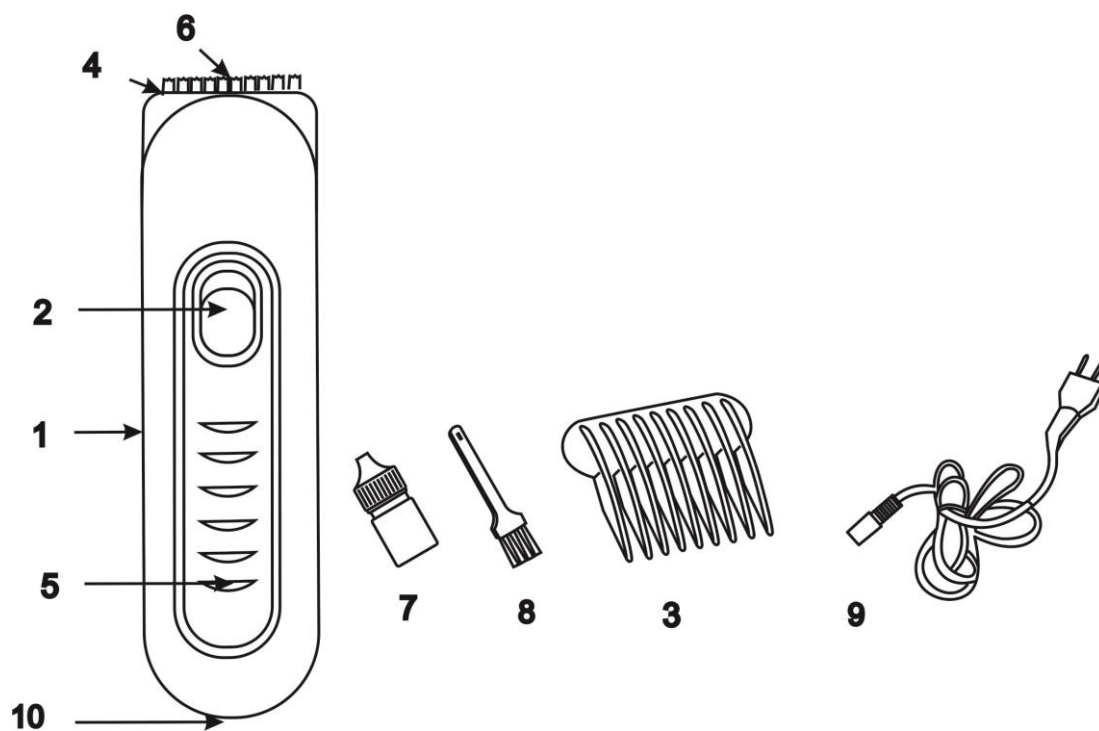
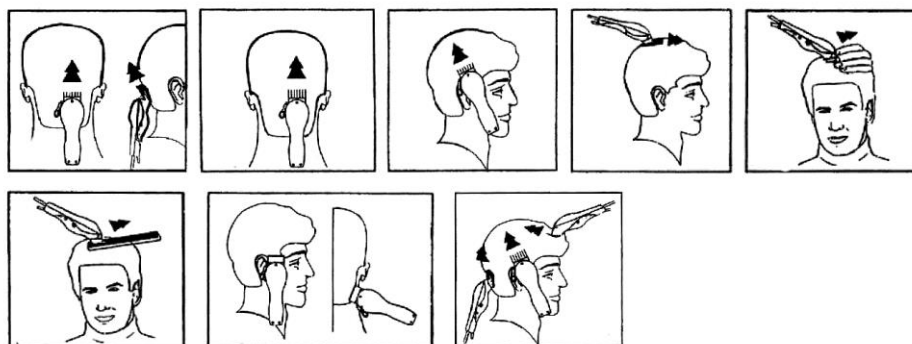
<p>220- 240V ~50 Hz Класс защиты II</p>	<p>3 W</p>	<p>0.3 / 0.4 kg</p>	<p>mm</p> 
---	------------	---------------------	--

Рис.1



GB INSTRUCTION MANUAL

IMPORTANT SAFEGUARDS

- Please read this instruction manual carefully before use and keep in a safe place for future reference.
- Before switching on the appliance for the first time please check if the technical specifications indicated on the unit correspond to the mains parameters.
- For home use only. Do not use for industrial purposes. Do not use the appliance for any other purposes than described in this instruction manual.
- Do not use outdoors.
- Always unplug the appliance from the power supply before cleaning and when not in use.
- To prevent risk of electric shock and fire, do not immerse the appliance in water or any other liquids. If it has happened DO NOT TOUCH the appliance, unplug it immediately and check in a service center.
- This appliance is not intended for use by persons (including children) with reduced physical, sensory or mental capabilities, or lack of experience and knowledge, unless they have been given supervision or instruction concerning use of the appliances by a person responsible for their safety.
- Children should be supervised to ensure that they do not play with the appliance.
- Do not leave the appliance switched on when not in use.
- Do not use other attachments than those supplied.
- Do not operate after malfunction or cord damage.
- Do not attempt to repair, adjust or replace any parts of the appliance. Check and repair the malfunctioning appliance in the nearest service center only.
- Keep the cord away from sharp edges and hot surfaces.
- Do not place or store the appliance where it can fall or be pulled into a tub or sink.
- Do not pull, twist, or wrap the power cord around the appliance.
- Never insert any objects into openings in the appliance housing.
- Do not put operating appliance on any surface, it may cause injury or damage.
- Do not use the appliance with damaged comb, or with teeth missing from the blades as injury may occur.
- If the product has been exposed to temperatures below 0°C for some time it should be kept at room temperature for at least 2 hours before turning it on.

NOTE: KEEP THE BLADES OILED.

- Do not use the hair clipper when the skin is infected.
- Do not use the hair clipper on animals.
- The manufacturer reserves the right to introduce minor changes into the product design without prior notice, unless such changes influence significantly the product safety, performance, and functions.
- Production date mentioned on the unit and/or on the packing materials and documentations.

PREPARATION

- Before first use cutting blades of the machine should be thoroughly lubricated.
- Before the first use of the appliance completely discharge and then charge the battery.
- The charging time is 8 hours.
- The fully charged battery ensures 40 minutes of operation.
- The battery life is approximately 1 year, depending on the intensity of the use of the clipper. Recharge the battery at least once in 6 months, even if the clipper is not in use.
- To charge the battery, switch off the clipper and connect its power cord to mains. The indicator lamp lights.
- When the battery has charged, disconnect the clipper from mains. The clipper is ready for operation.

OPERATION

- Take the supplied combs, insert the comb guides into the matching slots and gently push until it clicks.
- Slide down the ON/OFF button to switch the clipper on.
- After use, slide up the ON/OFF button to switch the clipper off.
- You may also use the clipper without any comb attached.

THINNING FUNCTION

- The blade allows you to use thinning function and improve quality of cutting.
- Thinning allows to make smooth passage between hair strands of different length. In this mode the blade reduces hair volume without making the hair shorter.

BLADE ATTACHMENT

- To detach the blade from the appliance, press it and pull it forward.
- To attach the blade, insert it into place and push until the click is heard.

REMINDERS

- It is better to cut dry hair.
- Comb hair carefully before cutting.
- Always take off a little at a time.

- For even cutting do not force the clipper. Also remember to comb the hair more frequently to remove trimmed hair and check for uneven strands.
- Cutting options are given in fig. 1.
- You may use the appliance in the shower.

BATTERY REMOVAL

- The battery must be removed from the appliance before its disposal.
- When removing the battery, the appliance must be disconnected from power supply.

CARE AND CLEANING

- To ensure continuous and reliable operation of the clipper, oil the blades using special oil after each haircut.
- After oiling turn on the clipper to allow even distribution of oil between the blades and check their smooth operation. Remove excessive oil.
- Do not use hair oil, grease, oil mixed with kerosene or any solvent.
- Turn off the clipper and disconnect it from power supply.
- Clean the blades and the clipper from hair with the help of a brush supplied.
- Wipe the clipper with a dry soft cloth.

STORAGE

- Keep the appliance in a dry place.
- The blades must be oiled for storage period.



The symbol on the unit, packing materials and/or documentations means used electrical and electronic units and battery's should not be tossed in the garbage with ordinary household garbage. These units should be passed to special receiving point.

For additional information about actual system of the garbage collection address to the local authority.

Valid utilization will help to save valuable resources and avoid negative work on the public health and environment which happens with incorrect using garbage.

RUS РУКОВОДСТВО ПО ЭКСПЛУАТАЦИИ МЕРЫ БЕЗОПАСНОСТИ

- Внимательно прочитайте Руководство по эксплуатации и сохраните его в качестве справочного материала.
- Перед первоначальным включением проверьте, соответствуют ли технические характеристики, указанные на изделии, параметрам электросети.
- Использовать только в бытовых целях в соответствии с данным Руководством по эксплуатации. Прибор не предназначен для промышленного применения.
- Не использовать вне помещений.
- Всегда отключайте устройство от электросети перед очисткой, или если Вы его не используете.
- Во избежание поражения электрическим током и возгорания, не погружайте прибор и шнур питания в воду или другие жидкости. Если это произошло, НЕ БЕРИТЕСЬ за изделие, немедленно отключите его от электросети и обратитесь в Сервисный центр для проверки.
- Прибор не предназначен для использования лицами (включая детей) с пониженными физическими, сенсорными или умственными способностями или при отсутствии у них жизненного опыта или знаний, если они не находятся под присмотром или не проинструктированы об использовании прибора лицом, ответственным за их безопасность.
- Дети должны находиться под присмотром для недопущения игр с прибором.
- Не оставляйте включенный прибор без присмотра.
- Не используйте принадлежности, не входящие в комплект поставки.
- При повреждении шнура питания его следует заменить специальным шнуром, полученным у изготовителя или в сервисном центре.
- Не пытайтесь самостоятельно ремонтировать устройство. При возникновении неполадок обращайтесь в ближайший Сервисный центр.
- Следите, чтобы шнур питания не касался острых кромок и горячих поверхностей.
- Не кладите и не храните машинку в непосредственной близости от ванны, душа или плавательного бассейна.
- Не тяните за шнур питания, не перекручивайте и не наматывайте его вокруг корпуса устройства.
- Не допускайте попадания в отверстия на корпусе изделия посторонних предметов и любых жидкостей.
- Никуда не кладите работающее устройство, так как это может привести к травме или нанести материальный ущерб.
- Не пользуйтесь машинкой с поврежденными гребнями или одним из зубцов – это может привести к травме.

- Если изделие некоторое время находилось при температуре ниже 0°C, перед включением его следует выдержать в комнатных условиях не менее 2 часов.

ВНИМАНИЕ: РЕГУЛЯРНО СМАЗЫВАЙТЕ ЛЕЗВИЯ.

- Не пользуйтесь машинкой при воспалениях кожи.
- Не стригите машинкой животных.
- Производитель оставляет за собой право без дополнительного уведомления вносить незначительные изменения в конструкцию изделия, кардинально не влияющие на его безопасность, работоспособность и функциональность.
- Дата производства указана на изделии и/или на упаковке, а также в сопроводительной документации.

ПОДГОТОВКА К РАБОТЕ

- Прибор предназначен для стрижки волос.
- Перед первым использованием режущие лезвия машинки необходимо тщательно смазать.
- Необходимо полностью разрядить и зарядить аккумулятор перед первым использованием.
- Время зарядки составляет 8 часов.
- Полного заряда аккумулятора хватает на 40 мин. работы.
- Срок службы батареи составляет примерно 1 год и зависит от интенсивности использования машинки. Перезаряжайте батарею не реже, чем 1 раз в 6 месяцев, даже если машинка не используется.
- Для зарядки аккумулятора выключите машинку и подключите машинку к электросети через шнур питания. При этом загорится световой индикатор.
- После зарядки аккумулятора отключите машинку от сети. Машинка готова к работе.

РАБОТА

- Возьмите съемный гребень, вставьте направляющие в соответствующие пазы и аккуратно задвиньте до щелчка.
- Для включения машинки передвиньте выключатель вверх.
- По окончании работы выключите машинку, передвинув выключатель вниз.
- Вы также можете работать машинкой и без гребня.

ФУНКЦИЯ ФИЛИРОВКИ

- Лезвия обеспечивают функцию филировки и повышают качество стрижки.
- Филировка создает плавный переход между прядями волос разной длины. Лезвия при этом уменьшают объем волос, не укорачивая их.

УСТАНОВКА ЛЕЗВИЙ

- Чтобы снять лезвия с прибора нажмите и потяните лезвия вперед.
- Чтобы установить лезвия обратно, вставьте их на место и прижмите до щелчка.

ПРАКТИЧЕСКИЕ СОВЕТЫ

- Стричь лучше сухие волосы.
- Перед стрижкой тщательно расчесывайте волосы.
- Снимайте волосы понемногу за раз.
- Чтобы стрижка получилась ровной, не ведите машинку быстрее, чем она успевает состригать волосы. Во время стрижки как можно чаще вычесывайте срезанные волосы.
- Приемы стрижки волос с помощью машинки показаны на рисунке 1.

УДАЛЕНИЕ БАТАРЕИ

- Батарея должна быть вынута из прибора перед его утилизацией.
- Прибор должен быть отсоединен от сети питания при удалении батареи.

ОЧИСТКА

- Для обеспечения длительной и надежной работы машинки, после каждой стрижки лезвия следует регулярно смазывать специальным маслом.
- После смазки маслом включите машинку, чтобы масло равномерно распределилось между лезвиями и проверьте равномерность их хода. Вытрите выступившее масло.
- Не рекомендуется применять для смазки масло для волос, жиры и масла, разбавленные керосином или другими растворителями.
- Выключите машинку и отсоедините ее от электросети.
- Очистите лезвия и машинку от волос прилагаемой щеточкой.
- Протрите корпус сухой мягкой тканью.

ХРАНЕНИЕ

- Хранить машинку следует в сухом месте.
- Лезвия обязательно должны быть смазаны.



■ Данный символ на изделии, упаковке и/или сопроводительной документации означает, что использованные электрические и электронные изделия и батарейки не должны выбрасываться

вместе с обычными бытовыми отходами. Их следует сдавать в специализированные пункты приема.

Для получения дополнительной информации о существующих системах сбора отходов обратитесь к местным органам власти.

Правильная утилизация поможет сберечь ценные ресурсы и предотвратить возможное негативное влияние на здоровье людей и состояние окружающей среды, которое может возникнуть в результате неправильного обращения с отходами.

UA ІНСТРУКЦІЯ З ЕКСПЛУАТАЦІЇ

- Шановний покупець! Ми вдячні Вам за придбання продукції торговельної марки SCARLETT та довіру до нашої компанії. SCARLETT гарантує високу якість та надійну роботу своєї продукції за умови дотримання технічних вимог, вказаних в посібнику з експлуатації.
- Термін служби виробу торгової марки SCARLETT у разі експлуатації продукції в межах побутових потреб та дотримання правил користування, наведених в посібнику з експлуатації, складає 2 (два) роки з дня передачі виробу користувачеві. Виробник звертає увагу користувачів, що у разі дотримання цих умов, термін служби виробу може значно перевищити вказаний виробником строк.

МІРИ БЕЗПЕКИ

- Уважно прочитайте Інструкцію з експлуатації та зберігайте її як довідковий матеріал.
- Перш ніж увімкнути прилад, перевірте, чи відповідають технічні характеристики, вказані на виробі, параметрам електромережі.
- Використовувати тільки у побуті відповідно з даною Інструкцією з експлуатації. Прилад не призначений для виробничого використання.
- Не користуватися поза приміщеннями.
- Завжди відключайте прилад з мережі перед очищенням або якщо він не використовується.
- Щоб запобігти враження електричним струмом та загоряння, не занурюйте прилад у воду чи інші рідини. Якщо це відбулося, НЕ ТОРКАЙТЕСЯ виробу, негайно відключите його з мережі та зверніться до Сервісного центру для перевірки.
- Прилад не призначений для використання особами (включаючи дітей) зі зниженими фізичними, чуттєвими або розумовими здібностями або у разі відсутності у них опиту або знань, якщо вони не знаходяться під контролем або не проінструктовані про використання приладу особою, що відповідає за їх безпеку.
- Не дозволяйте дітям гратися з приладом.
- Не залишайте увімкнений прилад без нагляду.
- Не використовуйте приладдя, що не входить до комплекту поставки.
- Не використовуйте прилад з пошкодженим шнуром живлення.
- Не намагайтеся самостійно ремонтувати прилад. При виникненні неполадок звертайтеся до найближчого Сервісного центру.
- Стежте, щоби шнур живлення не торкався гострих крайок та гарячих поверхонь.
- Не кладіть та не зберігайте машинку у місцях, звідки вона може впасти до раковини та ін.
- Не тягніть за шнур живлення, не перекручуйте та не намотуйте його на корпус.
- Не допускайте потраплення до відтулин на корпусі виробу зайвих предметів та будь-яких рідин.
- Нікуди не кладіть машинку коли вона працює, оскільки це може привести до травми чи завдати матеріальної шкоди.
- Не користуйтеся машинкою з пошкодженими гребінцями чи одним із зубців – це може привести до травми.
- Якщо виріб деякий час знаходився при температурі нижче 0°C, перед увімкненням його слід витримати у кімнаті не менше 2 годин.

УВАГА: РЕГУЛЯРНО ЗМАЗУВАЙТЕ ЛЕЗА.

- Не користуйтеся машинкою при запаленнях шкіри.
- Не стрижіть машинкою тварин.
- Обладнання відповідає вимогам Технічного регламенту обмеження використання деяких небезпечних речовин в електричному та електронному обладнанні.
- Виробник залишає за собою право без додаткового повідомлення вносити незначні зміни до конструкції виробу, що кардинально не впливають на його безпеку, працездатність та функціональність.
- Дата виробництва вказана на виробі та/або на упаковці, а також у супровідній документації.

ПІДГОТОВКА ДО РОБОТИ

- Перед першим використанням леза машинки, що ріжуть, необхідно ретельно змастити.
- Перед першим увімкненням приладу необхідно повністю розрядити та зарядити акумулятор.
- Час заряджання складає 8 годин.
- Повного заряду акумулятора вистачає на 40 хв. роботи.

- Термін служби батареї складає приблизно 1 год. та залежить від інтенсивності використання машинки. Перезаряджайте батарею мінімум 1 раз на 6 місяців, навіть якщо машинка не використовується.
- Для зарядки акумулятора вимкніть машинку та з'єднайте машинку з електромережею через кабель живлення. При цьому засвітиться світловий індикатор.
- Після зарядки акумулятора вимкніть машинку з мережі. Машинка готова до роботи.

РОБОТА

- Візьміть знімний гребінь, вставте напрямні у відповідні пази і акуратно засуньте до клацання.
- Щоб увімкнути машинку пересуньте вимикач вгору.
- По закінченні роботи вимкніть машинку, пересунувши вимикач вниз.
- Ви також можете працювати машинкою й без гребеню.

ФУНКЦІЯ ФІЛІРУВАННЯ

- Леза забезпечують функцію філірування та покращують якість стрижки.
- Філірування створює плавний перехід між пасмами волосся різної довжини. Леза при цьому зменшують об'єм волосся, не укорочуючи їх.

ВСТАНОВЛЕННЯ ЛЕЗ

- Щоб зняти леза з приладу натисніть та потягніть леза вперед.
- Щоб встановити леза назад, вставте їх на місце та притисніть до клацання.

ПРАКТИЧНІ ПОРАДИ

- Підстригати краще сухе волосся.
- Ретельно розчісуйте волосся перед стрижкою.
- Знімайте волосся потроху за один раз.
- Щоб стрижка вийшла рівною, не ведіть машинку швидше, ніж вона встигає зістригати волосся. Під час стрижки вичісуйте зрізане волосся якомога частіше.
- Прийоми стрижки волосся за допомогою машинки зображені на малюнку 1.
- Ви можете користуватися машинкою в душі.

ВИДАЛЕННЯ БАТАРЕЇ

- Батарею треба виймати з приладу перед його утилізацією.
- Прилад має бути від'єднано від мережі під час видалення батареї.

ОЧИЩЕННЯ

- Щоб забезпечити тривалу та надійну роботу машинки, необхідно після кожної стрижки регулярно змазувати леза спеціальною олією.
- Після змазування увімкніть машинку, щоб масло рівномірно розподілялось між лезами та перевірте рівномірність їх ходу. Витріть олію, що виступила.
- Не рекомендується використовувати для змазування олію для волосся, жири та олії, розведені гасом або іншими розчинниками.
- Вимкніть машинку та від'єднайте її від електромережі.
- Очистіть леза і машинку від волосся щіточкою, що додається.
- Протріть корпус сухою м'якою тканиною.

ЗБЕРІГАННЯ

- Слід зберігати машинку в сухому місці.
- Леза повинні бути обов'язково змащені.



Цей символ на виробі, упаковці та/або в супровідній документації означає, що електричні та електронні вироби, а також батарейки, що були використані, не повинні викидатися разом із звичайними побутовими відходами. Їх потрібно здавати до спеціалізованих пунктів прийому. Для отримання додаткової інформації щодо існуючих систем збору відходів зверніться до місцевих органів влади.

Належна утилізація допоможе зберегти цінні ресурси та запобігти можливому негативному впливу на здоров'я людей і стан навколишнього середовища, який може виникнути в результаті неправильного поводження з відходами.

ПАЙДАЛАНУ ЖӨНІНДЕГІ НҰСҚАУЛЫҚ

- Құрметті сатып алушы! SCARLETT сауда таңбасының өнімін сатып алғаныңыз үшін және біздің компанияға сенім артқаныңыз үшін Сізге алғыс айтамыз. Іске пайдалану нұсқаулығында суреттелген техникалық талаптар орындалған жағдайда, SCARLETT компаниясы өзінің өнімдерінің жоғары сапасы мен сенімді жұмысына кепілдік береді.

- SCARLETT сауда таңбасының бұйымын тұрмыстық мұқтаждар шеңберінде пайдаланған және іске пайдалану нұсқаулығында келтірілген пайдалану ережелерін ұстанған кезде, бұйымның қызмет мерзімі бұйым тұтынушыға табыс етілген күннен бастап 2 (екі) жылды құрайды. Аталған шарттар орындалған жағдайда, бұйымның қызмет мерзімі өндіруші көрсеткен мерзімнен айтарлықтай асуы мүмкін екеніне өндіруші тұтынушылардың назарын аударады.

ҚАУІПСІЗДІК ШАРАЛАРЫ

- Қолдану нұсқауын ықыласпен оқып шығыңыз және оны анықтамалық материал ретінде сақтаңыз.
- Алғаш рет іске қосар алдында бұйымда көрсетілген техникалық сипаттамалардың электр желісінің параметрлеріне сәйкес келетін-келмейтінін тексеріңіз.
- Осы Пайдалану нұсқауына сәйкес тек қана тұрмыстық мақсаттарда қолданылады. Құрал өнеркәсіптік қолдануға арналмаған.
- Жайдан тыс қолданылмайды.
- Су өткізбейтін корпусы болғандықтан, шаш қырқатын машинканы душ кабинасында немесе жуынатын бөлмеде пайдалануға болады. Бірақ бұл үшін аспап электр желісіне қосылмаған болуы керек.
- Электр тоғының ұруына және жануға тап болмау үшін, құралды суға немесе басқа сұйықтықтарға батырмаңыз. Егер бұл жағдай болса, бұйымды ҰСТАМАҢЫЗ, оны электр жүйесінен дереу сөндіріп тастаңыз және сервис орталығына тексертіңіз.
- Дене, жүйке не болмаса ақыл-ой кемістігі бар, немесе осы құрылғыны қауіпсіз пайдалану үшін тәжірибесі мен білімі жеткіліксіз адамдардың (соның ішінде балалардың) қауіпсіздігі үшін жауап беретін адам қадағаламаса немесе құрылғыны пайдалану бойынша нұсқау бермесе, олардың бұл құрылғыны қолдануына болмайды.
- Құралмен ойнауға балаларға рұқсат бермеңіз.
- Қараусыз қосылған құралды қалдырмаңыздар.
- Бересі жинаққа енгізілмеген керек-жарақтарды қолданбаңыз.
- Қоректену бауы зақымдалған құралды қолданбаңыз.
- Құрылғыны өз бетіңізше жөндеуге талпынбаңыз. Олқылықтар пайда болса жақын арадағы сервис орталығына апарыңыз.
- Қоректену бауының өткір жиектер және ыстық үстілерге тимеуін қадағалаңыз.
- Мәшіңкені жуынғышқа және т.б. құлап түсуі мүмкін орындарға қоймаңыз және сақтамаңыз.
- Қоректену бауынан тартпаңыз, оны ширатпаңыз және құрылғының тұлғасын айнала орамаңыз.
- Бұйымның тұлғасындағы тесіктерге бөтен заттардың және кез келген сұйықтықтардың кіруіне жол бермеңіз.
- Жұмыс істеп тұрған құрылғыны ешқайда қоймаңыз, өйткені бұл зақым тигізуі немесе заттық залал келтіруі мүмкін.
- Тарақтарының немесе үшкірлерінің біреуі бүлінген мәшіңкені пайдаланбаңыз – бұл зақымдалуға әкелуі мүмкін.
- Егер бұйым біршама уақыт 0°C-тан төмен температурада тұрса, іске қосар алдында оны кем дегенде 2 сағат бөлме температурасында ұстау керек.

НАЗАР: АЛМАСТАРЫ ҰДАЙЫ МАЙЛАҢЫЗ.

- Тері бөріткенде мәшіңкені пайдаланбаңыз.
- Жәндіктерді мәшіңкемен қырықпаңыз.
- Өндіруші бұйымның қауіпсіздігіне, жұмыс өнімділігі мен жұмыс мүмкіндіктеріне түбегейлі әсер етпейтін болмашы өзгерістерді оның құрылмасына қосымша ескертпестен енгізу құқығын өзінде қалдырады.
- Өндірілген күні өнімде және/немесе қорапта, сондай-ақ қосымша құжаттарда көрсетілген.

ЖҰМЫСҚА ДАЙЫНДАУ

- Бірінші рет пайдаланардан бұрын машинканың кескіш жүздерін жақсылап майлау қажет.
- Бірінші рет тоққа қосар алдында аккумуляторды толық разрядтау және зарядтау қажет.
- Зарядтау уақыты 8 сағатты құрайды.
- Аккумулятордың толық заряды 40 минут жұмыс істеуге жетеді.
- Батареяның қызмет мерзімі шамамен 1 жылды құрайды және машинканы пайдалану қарқындылығына байланысты болады. Тіпті машинка пайдаланылмайтын болса да, батареяны кем дегенде 6 айда бір рет қайта зарядтаңыз.
- Аккумуляторды зарядтау үшін машинканы өшіріңіз де, машинканы электр желісіне қорек сымы арқылы қосыңыз. Сол кезде жарық индикаторы жанады.
- Аккумуляторды зарядтағаннан кейін машинканы электр желісінен ажыратыңыз. Машинка жұмысқа дайын.

ЖҰМЫСЫ

- Тарақты алыңыз тиісті ұяларына нұсқаулығын салыңыз, ақырын ол сырт еткенше итеріңіз.
- Аппаратты қосыңыз қосқыш жоғары жылжыту үшін.

- Аяқтағанда, қосқышын төмен жылжыту арқылы құрылғыны өшіру.
- Сондай-ақ машинкамен тарақсыз жұмыс істеуге де болады.

ШАШТЫ СИРЕТУ ФУНКЦИЯСЫ

- Жүздері шашты сирету функциясын қамтамасыз етеді және шаш қырқу сапасын жақсартады.
- Шашты сирете қырқу шаштың ұзындығы әр түрлі тұлымдарының бір біріне біртіндеп ауысуын қамтамасыз етеді. Бұл орайда жүздері шашты қысқартпастан оның көлемін азайтады.

ЖҮЗДЕРІН ОРНАТУ

- Аспаптың жүздерін ағытып алу үшін басыңыз да, жүздерін алға қарай тартыңыз.
- Жүздерді қайтадан орнату үшін оларды орнына салыңыз да, сырт етіп түскенше қысыңыз.

ІС-ТӘЖІРИБЕЛІК КЕҢЕСТЕР

- Шашты құрғақ күйде қырыққан дұрыс.
- Шашты қырқар алдында жақсылап тарап алыңыз.
- Шашты аз-аздан біртіндеп алып отырыңыз.
- Шаш біркелкі қырқылуы үшін машинка шашты қырқып үлгермей жатып оны жылдам жүргізбеңіз. Шашты қырқу кезінде қырқылған шашты тарақпен жиірек тарап түсіріп отырыңыз.
- Машинканың көмегімен шаш қырқу тәсілдері 1-суретте көрсетілген.
- Машинканы душ қабылдаған кезде қолдануға болады.

БАТАРЕЯНЫ ТАСТАУ

- Батареяны қоқысқа тастардан бұрын оны аспаптан шығарып алу керек.
- Шашты сирететін пышақты тартып шығару үшін сиреткіш пышақты шығаруға арналған түймені жылжытыңыз.

ТАЗАЛАУ

- Машинканың ұзақ уақыт әрі сенімді жұмыс істеуі үшін әр шаш қырыққан сайын жүздерін арнайы маймен үнемі майлап отырған дұрыс.
- Маймен сылағаннан кейін жүздерінің арасында майдың біркелкі таралуы үшін машинканы өшіріңіз де, олардың біркелкі жүрісін тексеріңіз. Шыққан майды сүртіп алыңыз.
- Майлау үшін шашқа арналған майды, тоңмайларды және керосин немесе басқа еріткіштер қосылған майларды қолдануға болмайды.
- Машинканы өшіріңіз де, электр желісінен ағытыңыз.
- Жүздері мен машинканы қоса берілетін шөткенің көмегімен шаштан тазартыңыз.
- Корпусын құрғақ жұмсақ шүберекпен сүртіңіз.

САҚТАЛУЫ

- Машинканы құрғақ жерде сақтау керек.
- Жүздерін міндетті түрде майлап қою керек.



Өнімдегі, қораптағы және/немесе қосымша құжаттағы осындай белгі қолданылған электрлік және электрондық бұйымдар мен батареялар кәдімгі тұрмыстық қалдықтармен бірге шығарылмауы керек дегенді білдіреді. Оларды арнайы қабылдау бөлімшелеріне өткізу қажет. Қалдықтарды жинау жүйелері туралы қосымша мәліметтер алу үшін жергілікті басқару органдарына хабарласыңыз. Қалдықтарды дұрыс кәдеге жарату бағалы ресурстарды сақтауға және қалдықтарды дұрыс шығармау салдарынан адамның денсаулығына және қоршаған ортаға келетін теріс әсерлердің алдын алуға көмектеседі.

ESTI KASUTAMISJUHEND OHUTUSNÕUANDED

- Lugege käesolev kasutusjuhend tähelepanelikult läbi ja hoidke see tuleviku tarbeks alles.
- Enne esimest sisselülitamist kontrollige, kas tootele märgitud tehnilised karakteristikud vastavad soovitud parameetritele.
- Antud seade on mõeldud ainult koduseks kasutamiseks, mitte tööstuslikuks kasutamiseks.
- Kasutades ainult siseruumides.
- Eemaldage seade soovitud ajal enne selle puhastamist ning ajaks, mil lõikurid ei kasutata.
- Elektrilöögi saamise ja süttimise vältimiseks ärge asetage seadet vette ja teistesse vedelikesse. Kui seade on vette sattunud, ÄRGE SEDA KATSUGE, eemaldage lõikur kohe soovitud ja pöörde teeninduskeskuse poole kontrollimiseks.
- Seade ei ole ette nähtud kasutamiseks alanenud füüsiliste, tunnetuslike ja vaimsete võimete isikutele (kaasa arvatud lastele) või neile, kellel puuduvad selleks kogemused või teadmised, kui nad ei ole järelevalve all või kui neid ei ole instrueerinud seadme kasutamise suhtes nende ohutuse eest vastutav isik.
- Ärge laske lastel seadmega mängida.
- Ärge jätke töötavat seadet järelevalveta.

- Ärge kasutage tarvikuid, mis ei kuulu komplekti.
- Ärge kasutage seadet vigastatud toitejuhtmega.
- Ärge üritage iseseisvalt parandada seadet. Pöörduge lähimasse hoolduskeskusesse.
- Jälgige, et toitejuhe ei puutuks teravate servade ja kuuma pinna vastu.
- Ärge hoidke seadet kohtades, kus ta võib kukkuda valamusse.
- Ärge tõmmake toitejuhtmest, keerake seda krussi, ega ümber korpuse.
- Ärge laske korpuse vahedesse sattuda võõraid esemeid ja vedelikke.
- Ärge asetage kuhugi töötavat seadet, kuna see võib viia traumadeni ja materiaalsete kahjustusteni.
- Ärge kasutage seadet murtud juhtkammiga, see võib viia traumani.
- Kui toode on olnud mõnda aega õhutemperatuuril alla 0 °C, tuleb hoida seda enne sisselülitamist vähemalt 2 tundi toatemperatuuril.

TÄHELEPANU: ÕLITAGE REGULAARSELT TERASID.

- Ärge kasutage masinat naha põletike korral.
- Ärge kasutage masinat loomade karvade eemaldamiseks.
- Tootja jätab endale õiguse teha ilma täiendava teatamiseta toote konstruktsiooni ebaolulisi muudatusi, mis ei mõjuta selle ohutust, töövõimet ega funktsioneerimist.
- Tootmiskuupäev on ära toodud tootel ja/või pakendil, aga ka saatedokumentatsioonis.

ETTEVALMISTUS

- Enne esmakordset kasutamist tuleb masina lõiketerad korralikult õlitada.
- Enne seadme esmakordset sisselülitamist laske aku täiesti tühjeneda ja laadige see uuesti täis.
- Laadimisaeg on 8 tundi.
- Täielikult laetud akuga saab töötada 40 minutit.
- Aku eluiga on umbes 1 aasta, olenevalt lõikuri kasutamise intensiivsusest. Laadige akut vähemalt üks kord 6 kuu jooksul, isegi kui te lõikurit ei kasuta.
- Aku laadimiseks lülitage lõikur välja ja ühendage selle toitejuhe voluvõrku. Süttib vastav märgutuli.
- Kui aku on laetud, eemaldage lõikuri juhe voluvõrgust. Lõikur on kasutamiseks valmis.

TÖÖTAMINE

- Võtke kamm, sisesta juhend vastavasse avasse ja lükake, kuni see klõpsatab.
- Et lülitada masin, viige lüliti üles.
- Kui olete lõpetanud, lülitage masin liigub lüliti alla.
- Lõikurit võib kasutada ka ilma kammiga.

ÕHENDAMISFUNKTSIOON

- lõiketera võimaldab teil kasutada õhendamisfunktsiooni ja parandada lõikamise kvaliteeti.
- Õhendamine võimaldab sujuvat üleminekut erineva pikkusega juuksesalkude vahel. Selles režiimis vähendab lõiketera juuste mahtu ilma juukseid lühendamata.

LÕIKETERA

- Lõiketera eemaldamiseks seadme küljest vajutage seda ja tõmmake ettepoole.
- Lõiketera paigaldamiseks seadme külge sisestage see oma kohale ja lükake, kuni kuulete klõpsatust.

NÕUANDED JA SOOVITUSED

- Lõigake pigem kuivi juukseid kui märgi.
- Enne lõikamist kammige juuksed korralikult läbi.
- Lõigake juukseid järk-järgult, lühendades neid iga lõikega.
- Ühtlase lõikuse saavutamiseks liigutage juukselõikusmasinat nii kiiresti, kui see lõikab, mitte kiiremini. Lõikamise ajal eemaldage lõigatud juuksed võimalikult sageli.
- Juukselõikusmasina lõikamistehnikad on näidatud joonisel 1.
- Seadet võib kasutada duši all.

AKU EEMALDAMINE

- Enne juukselõikusmasina äraviskamist võtke sellest aku välja.
- Enne aku eemaldamist ühendage juukselõikusmasin voluvõrgust lahti.

PUHASTAMINE

- Juukselõikusmasina pika kasutusea ja töökindluse tagamiseks määrige regulaarselt pärast iga lõikamiskorda lõiketera selleks ettenähtud õliga.
- Pärast määrimist lülitage juukselõikusmasin sisse, et õli jaotuks terade vahel ühtlaselt ning et kontrollida töö sujuvust. Eemaldage liigne õli.
- Ärge kasutage määrimiseks juukseõli, rasvu ega petrooleumis või muudes lahustites lahjendatud õlisid.
- Lülitage juukselõikusmasin välja ja ühendage voluvõrgust lahti.
- Puhastage terad ja juukselõikusmasin juustest kaasasoleva harja abil.
- Pühkige juukselõikusmasina korpus kuiva, pehme lapiga puhtaks.

HOIDMINE

- Hoidke juukselõikusmasinat kuivas kohas.
- Enne hoiulepanekut määrige alati terad.



Antud sümbol tootel, pakendil ja/või saatedokumentatsioonis tähendab, et kasutatud elektrilisi ja elektroonilisi tooteid ja patareisid ei tohi ära visata koos tavaliste olmejäätmetega. Need tuleb anda ära spetsialiseeritud vastuvõtupunktidesse.

Täiendava informatsiooni saamiseks olemasolevatest jäätmete kogumise süsteemidest pöörduge kohalike võimuorganite poole.

Õige utiliseerimine aitab hoida kokku hinnalisi ressursse ning ennetada võimalikku negatiivset mõju inimeste tervisele ja ümbritseva keskkonna olukorrale, mis võib tekkida jäätmete ebaõige käitlemise tulemusel.

LV LIETOŠANAS INSTRUKCIJA DROŠĪBAS NOTEIKUMI

- Uzmanīgi izlasiet ekspluatācijas instrukciju un saglabājiet to kā izziņas materiālu.
- Pirms pirmās ieslēgšanas pārbaudiet, vai tehniskie parametri, kas norādīti uz izstrādājuma, atbilst elektrotīkla parametriem
- Izmantot tikai sadzīves vajadzībām, atbilstoši Lietošanas instrukcijai. Ierīce nav paredzēts rūpnieciskai izmantošanai.
- Neizmantojiet ārpus telpām.
- Vienmēr atvienojiet ierīci no elektrotīkla pirms tās tīrīšanai, vai arī tad, ja Jūs to neizmantojat.
- Lai izvairītos no elektrostrāvas trieciena vai aizdegšanās, negremdējiet ierīci ūdenī vai kādā citā šķidrumā. Ja tas ir noticis NEAIZTIECIET ierīci nekavējoties atslēdziet to no elektrotīkla un dodieties uz tuvāko servisa centru ierīces pārbaudei.
- Ierīce nav paredzēta izmantošanai personām (ieskaitot bērnus) ar pazeminātām fiziskām, emocionālām vai intelektuālām spējām vai personām bez dzīves pieredzes vai zināšanām, ja viņas nekontrolē vai neinstruē ierīces lietošanā persona, kas atbild par viņu drošību.
- Neļaujiet bērniem spēlēties ar ierīci.
- Neatstājiet ieslēgtu ierīci bez uzraudzības.
- Neizmantojiet piederumus, kas neietilpst ierīces komplektā.
- Neizmantojiet ierīci, ja tai ir bojāts elektrovads.
- Necentieties patstāvīgi labot ierīci. Bojājumu rašanās gadījumā dodieties uz tuvāko Servisa centru.
- Sekojiet līdzi, lai elektrovads nepieskartos klāt asām malām un karstām virsmām.
- Nenovietojiet un neglabājiet ierīci vietās, kur tā var iekrist izlietnē u.c.
- Nevelciet, negrieziet un neuztiniet elektrovadu uz ierīces korpusa.
- Nepieļaujiet, lai korpusa atvērums iekļūtu svešķermeņi vai šķidrums.
- Nekur nepārvietojiet strādājošo ierīci, jo tas var novest pie traumām vai materiāliem zaudējumiem.
- Neizmantojiet ierīci, ja tai ir bojātas ķemmes, vai kāds no zobņiem – tas var izraisīt traumu.
- Ja izstrādājums kādu laiku ir atradies temperatūrā zem 0°C, pirms ieslēgšanas tas ir jāpatur istabas apstākļos ne mazāk kā 2 stundas.

UZMANĪBU: REGULĀRI EĻĻOJIET ASMEŅUS.

- Neizmantojiet ierīci iekaisušas ādas gadījumos.
- Negrieziet ar ierīci dzīvnieku spalvu.
- Ražotājs patur sev tiesības bez papildu brīdinājuma ieviest izstrādājuma konstrukcijā nelielas izmaiņas, kas būtiski neietekmē tā drošību, darbību un funkcionalitāti.
- Ražošanas datums ir norādīts uz izstrādājuma un/vai iepakojuma, kā arī pavaddokumentos.

SAGATAVOŠANA DARBAM

- Pirms pirmās izmantošanas ierīces griešanas asmeņi ir rūpīgi jāieeļļo.
- Pirms pirmās ieslēgšanas akumulators ir pilnībā jāizlādē un jāuzlādē.
- Uzlādēšanas laiks ir 8 stundas.
- Pilnīgi uzlādēts akumulators nodrošina ierīces darbību 40 minūšu laikā.
- Baterijas kalpošanas laiks ir aptuveni 1 gads, un tas ir atkarīgs no ierīces izmantošanas biežuma. Pārlādējiet bateriju ne retāk kā reizi 6 mēnešos, pat tad, ja ierīce netiek izmantota.
- Lai uzlādētu akumulatoru, izslēdziet ierīci un pievienojiet to elektrotīklam, izmantojot barošanas vadu. Vienlaikus iedegsies gaismas indikators.
- Pēc akumulatora uzlādēšanās atvienojiet ierīci no elektrotīkla. Ierīce ir gatava darbam.

DARBĪBA

- Paimkiet šukos, jdekite vadovas j atitinkamus lizdus, ir švelniai stumkrite, kol ji uzsifiksiuos.
- Norēdami ijungti mašina, perkelkite perjungti.
- Kai baigsite, išjunkite mašina juda jungiklj žemyn.
- Ar ierīci var strādāt arī bez ķemmes.

RETINĀŠANAS FUNKCIJA

- Asmeņi nodrošina retināšanas funkciju un uzlabo griezuma kvalitāti.
- Retināšana veido pakāpenisku pāreju starp dažāda garuma matu šķipsnām. Asmeņi šajā gadījumā samazina matu apjomu, nepadarot tos īsākus.

ASMEŅU UZSTĀDĪŠANA

- Lai noņemtu asmeņus no ierīces, piespiediet un pavelciet asmeņus uz priekšu.
- Lai uzstādītu asmeņus atpakaļ, ielieciet tos vietā un piespiediet līdz klikšķim.

PRAKTISKI PADOMI

- Vislabāk griezt sausus matus.
- Pirms griešanas rūpīgi izķemmējiet matus.
- Vienā reizē grieziet nedaudz matu.
- Lai griezums veidotos vienmērīgi, nevirziet ierīci ātrāk nekā tā spēj nogriezt. Griešanas laikā pēc iespējas biežāk izķemmējiet nogrieztos matus.
- Matu griešanas paņēmieni ar ierīces palīdzību ir parādīti 1. attēlā.
- 2. Ierīci var izmantot dušā.

BATERIJAS IZŅEMŠANA

- Pirms utilizācijas no ierīces ir jāizņem baterija.
- Izņemot bateriju, ierīcei jābūt atvienotai no elektrotīkla.

TĪRĪŠANA

- Lai nodrošinātu ierīces ilgstošu un drošu darbību, pēc katra griezuma asmeņi ir regulāri jāieeļļo ar speciālu eļļu.
- Pēc ieeļļošanas ieslēdziet ierīci, lai eļļa vienmērīgi sadalītos starp asmeņiem, pārbaudiet asmeņu kustības vienmērīgumu. Noslaukiet izplūdušo eļļu.
- Asmeņu ieeļļošanai nav ieteicama matu eļļa, taukvielas un eļļas, kas atšķaidītas ar petroleju vai citiem šķīdinātājiem.
- Izslēdziet ierīci un atvienojiet to no elektrotīkla.
- Iztīriet asmeņus un ierīci no matiem, izmantojot pievienoto birstīti.
- Noslaukiet korpusu ar sausu mīkstu audumu.

GLABĀŠANA

- Ierīci ieteicams uzglabāt sausā vietā.
- Asmeņiem noteikti jābūt ieeļļotiem.



Šis simbols uz izstrādājuma, iepakojuma un/vai pavaddokumentiem nozīmē, ka nolietotus elektro- vai elektroniskos izstrādājumus un baterijas nedrīkst izmest kopā ar parastajiem sadzīves atkritumiem. Tie ir jānodod specializētajos pieņemšanas punktos.

Lai iegūtu papildu informāciju par esošajām atkritumu savākšanas sistēmām, vērsieties vietējā pašvaldībā.

Pareiza utilizācija palīdzēs saglabāt vērtīgus resursus un novērst iespējamo negatīvo ietekmi uz cilvēku veselību un apkārtējās vides stāvokli, kas var rasties nepareizas rīkošanās ar atkritumiem rezultātā.

LI VARTOTOJO INSTRUKCIJA

SAUGUMO PRIEMONĒS

- Atidzīai perskaitykite šī Vartotojo instrukciju ir išsaugokite ją tolimesniam naudojimui.
- Prieš pirmajį naudojimą patikrinkite, ar gaminio techninės charakteristikos atitinka elektros tinklo parametrus.
- Prieš įjungdami prietaisą pirmą kartą įsitinkite, ar prietaiso etiketėje nurodytos techninės charakteristikos atitinka tinklo parametrus.
- Naudoti tik patalpose.
- Prieš valydami prietaisą bei jo nesinaudodami visada išjunkite jį iš elektros tinklo.
- Norėdami išvengti nutrenkimo elektros srove ar gaisro pavojaus, nenardinkite prietaiso į vandenį bei kitus skysčius. Įvykus tokiai situacijai, NELIESDAMI prietaiso, nedelsdami išjunkite jį iš elektros tinklo ir kreipkitės į Serviso centrą.
- Prietaisas nėra skirtas naudotis žmonėms (įskaitant vaikus), turintiems sumažėjusias fizines, jausmines ar protines galias; arba jie neturi patirties ar žinių, kai asmuo, atsakingas už tokių žmonių saugumą, nekontroliuoja ar neinstruktuoja jų, kaip naudotis šiuo prietaisu.
- Neleiskite vaikams žaisti su prietaisu.
- Nepalikite įjungto prietaiso be priežiūros.
- Nenaudokite neįeinančių į prietaiso komplektą reikmenų.
- Nenaudokite prietaiso, jei jo elektros laidas ir/arba šakutė buvo pažeisti. Remontuoti prietaisą galima tik autorizuotame Serviso centre.

- Nebandykite savarankiškai remontuoti prietaiso arba keisti jo detalių. Atsiradus gedimams kreipkitės į artimiausią Serviso centrą.
- Pasirūpinkite, kad prietaiso elektros laidas neliestų aštrių kampų ir karštų paviršių.
- Nelaikykite plaukų kirpimo mašinėlės tokiose vietose, iš kur ji gali nukristi į vandenį.
- Netempkite už maitinimo laido, nepersukite ir nevyniokite jo aplink prietaisą.
- Pasirūpinkite, kad į prietaiso korpuse esančias angas nepatektų pašaliniai daiktai bei skysčiai.
- Niekur nepalikite veikiančio prietaiso, nes galite patirti nuostolių arba pakenkti savo sveikatai.
- Nesinaudokite plaukų kirpimo mašinėle, jei jos antgalis arba vienas iš dantukų buvo pažeisti – tai gali sukelti traumą.
- Jeigu gaminys kai kurį laiką buvo laikomas žemesnėje nei 0 °C temperatūroje, prieš įjungdami prietaisą palaikykite jį kambario temperatūroje ne mažiau kaip 2 valandas.

DĖMESIO: REGULIARIAI PATEPKITE PEILIUKUS.

- Nesinaudokite plaukų kirpimo mašinėlės odos uždegimo metu.
- Nekirpkite gyvūnų plaukų kirpimo mašinėle.
- Gamintojas pasilieka teisę be atskiro perspėjimo nežymiai keisti įrenginio konstrukciją išsaugant jo saugumą, funkcionalumą bei esmines savybes.
- Gamybos data nurodyta ant gaminio ir (arba) pakuotėje, taip pat lydinčioje dokumentacijoje.

PASIRENGIMAS DARBUI

- Prieš naudojantis mašinėlės ašmenimis pirmąjį kartą, būtina jas rūpestingai sutepti.
- Taip pat būtina pilnai iškrauti ir įkrauti bateriją
- Akumuliatoriaus įkrovimo laikas - 8 valandos.
- Pilnai įkrauto akumuliatoriaus pakaks 40 min. eksploatavimui.
- Akumuliatorių naudojimo terminas siekia apie 1 metus ir priklauso nuo mašinėlės naudojimo intensyvumo. Iš naujo įkraukite bateriją ne rečiau kaip 1 kartą per 6 mėnesius, netgi jei mašinėlė nenaudojama.
- Įkraunant akumuliatorių, išjunkite mašinėlę ir maitinimo laidu ją įjunkite į maitinimo tinklą. Įsižiūrėkite šviesos indikatorius.
- Įkrovus akumuliatorių, mašinėlę išjunkite iš maitinimo tinklo. Mašinėlė parengta darbui.

NAUDOJIMAS

- Veikt įtemmi, ievietojiet pamācību tam paredzētājās spraugās, un maigi piespiediet, līdz atskan klikšķis.
- Lai ieslēgtu mašīnu, pārvietojiet slēdzi uz augšu.
- Kad pabeigta, izslēdziet mašīnu, pagriežot slēdzi uz leju.
- Mašinēle galite dirbt ir be antgalio.

LYGINIMO FUNKCIJA

- Ašmenys uztikrina lyginimo funkcijā ir kirpimo kokybę.
- Lyginimo siekiama, kad sklandžiai pēreitū įvairaus ilgio plaukū sruogos. Ašmenys sumažina plaukū apimtį, jų netrumpinant.

AŠMENŲ NUSTATYMAS

- Norint nuimti įtaiso ašmenis, paspauskite ir patraukite juos į priekį.
- Norėdami vėl uždėti ašmenis, juos uždėkite ir prispauskite, kol pasigirs spragtelėjimas.

PRAKTINIAI PATARIMAI

- Geriau kirpkite sausus plaukus.
- Prieš kirpimą plaukus kruopščiai iššukuokite.
- Vienu metu kirpkite nedaug plaukų.
- Kad kirpimas būtų lygus, nesistenkite mašinėle braukti greičiau, nei ji nukerpa plaukus. Kirpdami kiek galite dažniau iššukuokite nukirptus plaukus.
- Plaukų kirpimo būdai mašinėle parodyti 1 piešinyje.
- Galite naudotis mašinėle duše.

BATERIJOS IŠĖMIMAS

- Baterija iš prietaiso turi būti išimta prieš jį utilizuojant.
- Išimant bateriją prietaisas turi būti išjungtas iš maitinimo tinklo.

VALYMAS

- Siekdami, kad mašinėlė ilgai ir patikimai tarnautų, po kiekvieno kirpimo peiliukus reikia nuolat patepti specialia alyva.
- Patepę alyva, įjunkite mašinėlę, kad alyva vienodai pasiskirstytų tarp peiliukų ir patikrinkite jų funkcionavimo tolygumą. Nušluostykite pasirodžiusią alyvą.
- Nerekomenduojama patepimui naudoti plaukų aliejaus, riebalų ir aliejų, skiestų žibalu ar kitais skiedikliais.
- Išjunkite mašinėlę ir atjunkite ją iš elektros tinklo.
- Plaukus iš peiliukų ir mašinėlės išvalykite pridėtu šepetėliu.
- Patrinkite korpusą sausu minkštu audiniu.

LAIKYMAS

- Mašinėlę reikia laikyti sausoje vietoje.
- Peiliukai būtinai turi būti sutepti.



Šis simbolis ant gaminio, pakuotėje ir (arba) lydinčioje dokumentacijoje reiškia, kad naudojami elektriniai ir elektroniniai gaminiai bei baterijos neturėtų būti išmetami (išmestos) kartu su įprastinėmis buitinėmis atliekomis. Juos (jas) reikėtų atiduoti specializuotiems priėmimo punktam.

Norint gauti papildomos informacijos apie galiojančias atliekų surinkimo sistemas, kreipkitės į vietines valdžios institucijas.

Teisingai utilizuojant atliekas, sutaupysite vertingų išteklių ir apsaugosite žmonių sveikatą ir aplinką nuo neigiamo poveikio, galinčio kilti netinkamai apdorojant atliekas.

HASZNALATI UTASÍTÁS FONTOS BIZTONSÁGI INTÉZKEDÉSEK

- A készülék használata előtt, a készülék károsodása elkerülése érdekében figyelmesen olvassa el a Használati utasítást.
- Első használat előtt ellenőrizze, megfelelnek-e a terméken feltüntetett műszaki adatok a villamos hálózat adatainak.
- Csak otthoni használatra, ne használja nagyüzemi célra.
- Szabadban használni tilos!
- Használaton kívül, illetve tisztítás előtt mindig áramtalanítsa a készüléket.
- Áramütés, elektromos tüzek elkerülése érdekében ne merítse a készüléket vízbe, vagy egyéb folyadékba. Ha ez megtörtént, NE FOGJA MEG A KÉSZÜLÉKET, azonnal áramtalanítsa azt és forduljon szervizhez.
- Ne használják a készüléket fizikai-, érzelmi-, illetve szellemi fogyatékos személyek, vagy tapasztalattal, elegendő tudással nem rendelkező személyek (beleértve a gyerekeket) felügyelet nélkül, vagy ha nem kaptak a készülék használatával kapcsolatos instrukciót a biztonságukért felelős személytől.
- Gyermek ne használják a készüléket.
- Ne hagyja bekapcsolva a készüléket felügyelet nélkül.
- Ne használjon kiegészítő nem tartozó tartozékot.
- Ne használja a készüléket károsodott vezetékkel.
- Ne próbálja egyedül javítani a készüléket, cserélni az alkatrészeket. Forduljon a közeli szervizbe.
- Figyeljen arra, hogy a vezeték ne érintkezzen éles, forró felülettel.
- Ne rakja, ne tárolja a készüléket olyan helyen, ahonnan mosdóba eshet.
- Ne húzza, ne tekerje a vezetékét a készülék köré.
- Ne engedje, hogy folyadék, ill. egyéb tárgy kerüljön a készülék ház réseibe.
- Sehová ne rakja le a működő készüléket, mert ez sérüléshez, illetve anyagi kárhoz vezethet.
- Ne használja a készüléket károsodott fésűvel, illetve fésűfokkal – ez sérülést okozhat.
- Amennyiben a készüléket valamennyi ideig 0 °C–nál tárolták, bekapcsolása előtt legalább 2 órán belül tartsa szobahőmérsékleten.

FIGYELEM: RENDSZERESEN OLAJJOZZA A PENGÉKET.

- Ne használja a gépet bőrgyulladásnál.
- Ne nyírjon a géppel állatokat.
- A gyártónak jogában áll értesítés nélkül másodrendű módosításokat végezni a készülék szerkezetében, melyek alapvetően nem befolyásolják a készülék biztonságát, működőképességét, funkcionalitását.
- A gyártási idő a terméken és/vagy a csomagoláson, illetve a kísérő dokumentumokban található.

ELŐKÉSZÜLETEK

- Prieš naudojantis mašinėlės ašmenimis pirmą kartą, būtina jas rūpestingai sutepti.
- Első használat előtt merítse le teljesen az akkumulátort, és újból töltsen fel azt.
- A töltési idő: 8 óra.
- Az akkumulátor teljes töltése 40 perces működést biztosít.
- Az akkumulátor élettartalma: kb. 1 év, és a készülék használatától függ. Töltsen újra az akkumulátort legalább 1 alkalommal 6 hónaponként, még akkor is, ha a készülék nincs használva.
- Az akkumulátor töltéséhez kapcsolja ki a készüléket és csatlakoztassa az elektromos hálózathoz a tápkábelen keresztül. Közben kigyúl az égő.
- Az akkumulátor feltöltése után húzza ki a készüléket az elektromos hálózatról. A gép működésre kész.

MŰKÖDÉS

- Vegyünk egy fésű, helyezze be a vezető a megfelelő nyílásokba, és óvatosan nyomja kattanásig.
- Kapcsolja be a gépet, a kapcsolót.

- Ha kész, kapcsolja ki a gépet azáltal, hogy a kapcsolót.
- Dolgozhat a készülékkel fésű nélkül is.

RITKÍTÁS-FUNKCIÓ

- A ritkítás-funkciót biztosítanak, és növelik a hajvágás minőségét.
- A ritkítás-funkció lágy átmenetet eredményez a különböző hosszúságú hajtincsek között. Miközben a pengék csökkentik a frizura dúsasságát nyírás nélkül.

A PENGÉK BEALÍTÁSA

- Ahhoz, hogy eltávolítsa a készülékről a pengét, nyomja meg és húzza magára a pengét.
- Ahhoz hogy a pengéket újra beállítsa, helyezze őket vissza, és nyomja meg kattanásig.

PRAKTIKUS TANÁCSOK

- A haját inkább szárazon nyírja.
- Nyírás előtt alaposan fésülje ki a haját.
- Egyszerre kevés haját nyírjon.
- Egyenletes frizura érdekében ne vezesse a nyírógépet gyorsabban, mint ahogy érkezik nyírni. Hajnyírás közben minél gyakrabban fésülje ki a lenyírt haját.
- A hajnyírógép segítségével elvégezendő hajvágó technikák az 1. Ábrán láthatók.
- A készülék zuhany alatt is használható.

ELEM KIVÉTELE

- A készülék felhasználása előtt vegye ki az elemet.
- A ritkító vég használata érdekében mozdítsa el a ritkító vég szabályozót.

TISZTÍTÁS

- A nyírógép hosszantartó és megbízható működése érdekében, minden használat után olajozza le a készülék nyíró éleit speciális olajjal.
- Olajozás után kapcsolja be a készüléket, hogy az olaj egyenletesen eloszlódjon a nyíró éleken, és ellenőrizze azok egyenletes működését. Törölje le a felesleges olajt.
- Ne használjon erre a célra hajolajat, kerozinnal vagy egyéb oldószerezrel kevert zsír- és olajféléket.
- Kapcsolja ki és áramtalanítsa a készüléket.
- Tisztítsa meg a gépet és az éleket a hajtól a készletben lévő kiskefe segítségével.
- Törölje le a készüléktestet száraz, puha törülőkendővel.

TÁROLÁS

- Tárolja a nyírógépet száraz helyen.
- A nyíró éleket feltétlenül olajozza le.



Ez a jel a terméken, csomagoláson és/vagy kísérő dokumentumokon azt jelenti, hogy ezeket a használt villamos és elektronikus termékeket és elemeket tilos az általános háztartási hulladékkal kidobni. E tárgyakat speciális befogadó pontokban kell leadni.

A hulladékbecfogadó rendszerrel kapcsolatos kiegészítő információért forduljon a helyi illetékes hatóságához.

A megfelelő hulladékkezelés segít megőrizni az értékes erőforrásokat és megelőzheti az olyan esetleges negatív hatásokat az emberi egészségre és a környezetre, amelyek a nem megfelelő hulladékkezelés következtében felmerülhetnek fel.

RO INTRUCȚIUNI DE EXPLOATARE

MĂSURILE DE SIGURANȚĂ

- Citiți cu atenție aceste instrucțiuni înainte de a utiliza aparatul pentru a evita defecțiunile în timpul utilizării.
- Înainte de prima conectare, verificați dacă caracteristicile tehnice indicate pe produs corespund parametrilor rețelei electrice.
- Manipularea necorespunzătoare poate duce la deteriorarea produsului, pagube materiale și poate cauza daune sănătății utilizatorului.
- A se utiliza doar în scopuri de utilizare casnică. Aparatul nu este destinat pentru uz comercial.
- Dacă aparatul nu se utilizează, deconectați-l de fiecare dată de la rețeaua electrică.
- Nu introduceți aparatul și cablul de alimentare în apă sau alte lichide. Însă dacă acest lucru s-a întâmplat, deconectați imediat aparatul de la sursa de alimentare și înainte de a-l utiliza în continuare, verificați capacitatea de funcționare și siguranța aparatului la specialiști calificați.
- Dacă cablul de alimentare este deteriorat, pentru a evita pericolele, înlocuirea acestuia trebuie să fie realizată de către producător sau de către un centru de deservire autorizat, sau de către personalul calificat corespunzător.
- Aveți grijă ca cablul de alimentare să nu se atingă de margini ascuțite și suprafețe fierbinți.
- La deconectarea aparatului de la sursa de energie electrică, trageți de ștecher și nu apucați de cablu.

- Aparatul trebuie să fie poziționat în mod stabil pe o suprafață uscată și plană. Nu așezați aparatul pe o suprafață fierbinte sau în apropierea surselor de căldură (de exemplu, plite electrice de gătit), perdelelor și rafturilor suspendate.
- Nu lăsați niciodată aparatul în funcțiune fără supraveghere.
- Se interzice utilizarea aparatului de către persoanele (inclusiv copiii) cu capacități fizice, senzoriale sau mentale reduse, sau care nu posedă experiență sau cunoștințe, cu excepția cazului în care acestea sunt supravegheate sau instruite în utilizarea aparatului de către o persoană responsabilă pentru securitatea lor.
- Copiii trebuie supravegheați pentru a se evita jocul cu aparatul.
- Nu încercați să reparați aparatul desinestătător sau să înlocuiți careva piese. În cazul detectării unor defecțiuni, adresați-vă celui mai apropiat centru de deservire.
- Nu așezați și nu depozitați aparatul în nemiijlocită apropiere de baie, duș sau piscină.
- Preveniți pătrunderea în orificiile carcasei a unor obiecte străine și a lichidelor.
- Nu așezați nicăieri aparatul aflat în funcțiune, deoarece acest lucru poate cauza răniri sau prejudicii materiale.
- Nu folosiți aparatul cu pieptenii deteriorați sau cu unul dintre dinții deteriorați – acest lucru poate cauza răniri.
- **ATENȚIE! LUBRIFIAȚI LAMELE ÎN MOD REGULAT.**
- Nu utilizați aparatul în cazul inflamațiilor la nivelul pielii.
- Nu tundeți animalele cu acest aparat.
- Dacă produsul a fost păstrat pentru o perioadă de timp la temperaturi sub 0 °C, atunci înainte de conectare acesta ar trebui să se afle la temperatura camerei, timp de cel puțin 2 ore.
- Producătorul își rezervă dreptul de a introduce fără notificare prealabilă mici modificări în construcția produsului, care nu influențează semnificativ siguranța, capacitatea de funcționare și performanța acestuia.
- Data fabricării este indicată pe produs și/sau pe ambalaj, precum și pe documentele însoțitoare.

PREGĂTIREA PENTRU FUNCȚIONARE

- Înainte de prima utilizare, lamele de tăiere ale mașinii trebuie unse bine.
- Înainte de prima pornire descărcați complet acumulatorul înainte de reîncărcare.
- Durata de încărcare constituie 8 ore.
- O încărcare completă a acumulatorului este suficientă pentru 40 de minute de funcționare.
- Durata de funcționare a bateriei este de aproximativ 1 an, în funcție de intensitatea de utilizare a aparatului.
- Reîncărcați bateria cel puțin o dată la 6 luni, chiar dacă aparatul nu se utilizează.
- Pentru a încărca acumulatorul, opriți aparatul și conectați-l la rețeaua electrică prin cablul de alimentare. În acest caz se va aprinde indicatorul luminos.
- După încărcarea acumulatorului, deconectați aparatul de la rețeaua electrică. Aparatul este gata pentru funcționare.

MODUL DE FUNCȚIONARE

- Luați pieptenele detașabil, introduceți elementul de ghidare în fantele corespunzătoare, și împingeți ușor până se aude un clic.
- Pentru a conecta aparatul, mutați comutatorul în sus.
- Când ați finisat, opriți aparatul prin mutarea comutatorului în jos.
- De asemenea, puteți utiliza aparatul fără pieptene.

FUNCȚIA DE FILAT

- Lamele asigură funcția de filat și îmbunătățesc calitatea tunsorii.
- Filatul creează o trecere lină între firele de păr de diferite lungimi. Astfel, lamele reduc din volumul de păr, fără a-l scurta.

FIXAREA LAMELOR

- Pentru a detașa lamele de la aparat, apăsați și trageți lamele înainte.
- Pentru a fixa lamele înapoi, puneți-le la locul lor, și împingeți până când se fixează printr-un clic.

RECOMANDĂRI PRACTICE

- Se recomandă tunderea părului când este uscat.
- Înainte de a începe a tunde, pieptănați bine părul.
- Luați și tundeți câte puțin păr într-o singură direcție.
- Pentru a obține o tunsoare reușită, nu manevrați aparatul mai repede decât acesta poate să tundă părul. În timpul procesului de tundere pieptănați cât mai des posibil părul deja tuns.
- Modelele de tunsori cu utilizarea aparatului sunt demonstrate în figura 1.

SCOATEREA BATERIEI

- Se recomandă scoaterea bateriei din aparat înainte de utilizare.

- Aparatul trebuie să fie deconectat de la rețeaua electrică când se scoate bateria.

CURĂȚAREA

- Pentru a asigura o funcționare lungă și fiabilă a aparatului, se recomandă lubrifierea regulată a lamelor cu ulei special după fiecare tunsoare.
- După lubrifierea cu uleiul special conectați aparatul pentru a distribui uniform uleiul între lame și verificați uniformitatea cursului lor. Ștergeți uleiul în exces.
- Nu se recomandă a utiliza ca lubrifianți ulei pentru păr, grăsimi și uleiuri diluate cu kerosen sau alți diluanți.
- Opriți aparatul și deconectați-l de la rețeaua electrică.
- Curățați lamele și aparatul de firele de păr cu ajutorul periuții din set.
- Ștergeți corpul aparatului cu o cârpă uscată și moale.

PĂSTRAREA

- Se recomandă păstrarea aparatului la loc uscat.
- Lămile trebuie să fie lubrificate neapărat.



Simbolul dat pe produs, ambalaj și/sau documentele însoțitoare înseamnă că aparatele electrice și electronice, și bateriile uzate nu trebuie aruncate împreună cu deșeurile menajere. Acestea trebuie duse la punctele de colectare specializate.

Adresați-vă la autoritățile locale pentru a obține informații suplimentare referitor la sistemele existente de colectare a deșeurilor.

Reciclarea corectă va contribui la păstrarea resurselor valoroase și la prevenirea posibilelor efecte negative asupra sănătății oamenilor și a mediului înconjurător, care ar putea apărea în rezultatul reciclării incorecte a deșeurilor.

PL INSTRUKCJA OBSŁUGI ŚRODKI OSTROŻNOŚCI

- Należy dokładnie zapoznać się z niniejszą Instrukcją Obsługi i korzystać z niej jako z materiału informacyjnego.
- Przed pierwszym użyciem należy sprawdzić, czy techniczne charakterystyki podane na urządzeniu odpowiadają parametrom sieci elektroenergetycznej.
- Urządzenie należy wykorzystywać wyłącznie w celach prywatnych zgodnie z niniejszą Instrukcją Obsługi. Urządzenie nie jest przeznaczone do użytku w ramach działalności gospodarczej.
- Urządzenia nie należy używać na wolnym powietrzu.
- Należy zawsze wyłączać urządzenie przed jego czyszczeniem lub w sytuacji, kiedy nie jest wykorzystywane.
- W celu uniknięcia porażenia prądem elektrycznym i zapalenia urządzenia nie należy zanurzać urządzenie lub przewód zasilania w wodzie bądź innych substancjach płynnych. Jeśli to się stało, NIE WOLNO DOTYKAĆ urządzenia, należy go natychmiast odłączyć od sieci elektroenergetycznej i zwrócić się do Punktu Serwisowego w celu sprawdzenia jego funkcjonalności.
- Urządzenie nie jest przeznaczone do użytku przez osoby (w tym dzieci) o obniżonych możliwościach fizycznych, zmysłowych lub umysłowych albo w przypadku braku doświadczenia lub wiedzy, jeśli nie znajdują się one pod nadzorem lub nie poinstruowane przez osobę odpowiedzialną za ich bezpieczeństwo na temat korzystania z urządzenia.
- Dzieci powinny być nadzorowane w celu niedopuszczenia do bawienia się z urządzeniem.
- Nie wolno pozostawiać włączonego urządzenia bez nadzoru.
- Nie należy korzystać z akcesoriów, niestanowiących części składowych tego zestawu.
- W przypadku uszkodzenia przewodu zasilającego, w celu uniknięcia niebezpieczeństwa, jego wymiany powinien dokonać producent, autoryzowany Punkt Serwisowy bądź podobny wykwalifikowany personel.
- Nie wolno próbować naprawiać urządzenie samodzielnie. W przypadku usterek należy skontaktować się z najbliższym Punktem Serwisowym.
- Należy uważać, aby przewód zasilający nie dotykał ostrych krawędzi i gorących powierzchni.
- Nie należy zostawiać i przechowywać maszynki w bezpośredniej bliskości od wanny, prysznicza lub pływalni.
- Nie należy pociągać za przewód zasilania, skręcać go lub nawijać wokół obudowy urządzenia.
- Nie dopuszczać do sytuacji, kiedy inne przedmioty lub jakiegokolwiek płyny trafiają do otworu w obudowie.
- Nigdy nie należy kłaść działające urządzenie, ponieważ to może spowodować uraz lub szkodę materialną.

- Nie należy używać maszynki z uszkodzonymi grzebieniami lub z tylko jednym zębkiem – to może spowodować uraz.
- Jeśli urządzenie przez jakiś czas znajdowało się przy temperaturze poniżej 0°C, przed włączeniem należy go przechowywać w temperaturze pokojowej nie krócej niż 2 godziny.

UWAGA: NALEŻY REGULARNIE OLEJOWAĆ OSTRZA.

- Nie należy używać maszynki przy stanach zapalnych skóry.
- Nie należy używać maszynki do strzyżenia zwierząt.
- Producent zastrzega sobie prawo do wprowadzania drobnych zmian do konstrukcji urządzenia, nie wpływających zasadniczo na jego bezpieczeństwo, sprawność i funkcjonalność, bez dodatkowego powiadomienia.
- Data produkcji jest podana na urządzeniu i/lub na opakowaniu, a także w dołączonej dokumentacji.

PRZYGOTOWANIE DO PRACY

- Przed pierwszym użyciem ostrza tnące maszynki należy dokładnie nasmarować.
- Należy również całkowicie rozładować i naładować akumulator.
- Czas ładowania wynosi 8 godzin.
- Pełnego naładowania akumulatora wystarczy na 40 minut działania.
- Żywotność baterii wynosi około 1 roku i zależy od intensywności użytkowania maszynki. Baterię należy ładować ponownie nie rzadziej niż 1 raz na 6 miesięcy, nawet jeśli urządzenie nie jest używane.
- Do ładowania akumulatora należy wyłączyć maszynkę i podłączyć ją do sieci elektroenergetycznej za pomocą przewodu zasilającego. W tym przypadku zapali się wskaźnik świetlny.
- Po naładowaniu akumulatora należy odłączyć maszynkę od sieci. Maszynka jest gotowa do użycia.

PRACA

- Należy wziąć jeden z wymiennych grzebieni, wstawić prowadnicę do odpowiednich otworów i delikatnie docisnąć, aż można będzie usłyszeć kliknięcie.
- Aby włączyć maszynkę, przesunąć przełącznik do góry.
- Po zakończeniu pracy należy wyłączyć maszynkę przesuwając przełącznik do dołu.
- Także można używać maszynki bez grzebienia.

FUNKCJA CIENIOWANIA

- Ostrza zapewniają funkcję cieniowania i podwyższają jakość strzyżenia.
- Cieniowanie stwarza płynne przejście pomiędzy kosmykami włosów o różnej długości. Ostrza przy tym zmniejszają objętość włosów, nie skracając je.

USTAWIENIE OSTRZY

- Aby zdjąć ostrza z urządzenia, naciśnij i pociągnij ostrza do przodu.
- Aby włożyć ostrza z powrotem, wstaw je na miejsce i dociśnij do kliknięcia.

PORADY PRAKTYCZNE

- Ciąć włosy lepiej na sucho.
- Przed cięciem należy dokładnie rozczesać włosy.
- Włosy należy ciąć stopniowo.
- Aby fryzura wyszła równa, nie należy wykonywać maszynką szybkich ruchów, aby ona nadążała ze strzyżeniem włosów. Podczas strzyżenia należy jak najczęściej wyczesywać podcięte włosy.
- Techniki strzyżenia włosów za pomocą maszynki przedstawiono na rysunku 1.
- Maszynkę można wykorzystywać do strzeżenia brody.

USUWANIE BATERII

- Bateria powinna być wyjęta z urządzenia nim zostanie zutyliczowana.
- Urządzenie musi być odłączone od sieci zasilania przed usunięciem baterii.

CZYSZCZENIE

- Dla zapewnienia długotrwałej i niezawodnej pracy maszynki, po każdym strzyżeniu ostrza należy regularnie smarować specjalnym olejem.
- Po smarowaniu olejem należy włączyć maszynkę w celu rozprowadzenia oleju między ostrzami i sprawdzenia równomierności ich biegu. Należy wytrzeć pojawiający się olej.
- Nie zaleca się stosować do smarowania oleju do włosów, tłuszczy i olejów rozcieńczonych naftą lub innymi rozpuszczalnikami.
- Należy wyłączyć maszynkę i odłączyć ją od źródła zasilania.
- Należy wyczyścić ostrza i maszynkę od włosów dołączoną szczoteczką.
- Należy przetrzeć obudowę suchą miękką ściereczką.

PRZECHOWYWANIE

- Maszynkę należy przechowywać w suchym miejscu.
- Ostrza powinny być obowiązkowo naolejowane.



Ten symbol na urządzeniu, opakowaniu i/lub dołączonej do nich dokumentacji oznacza, że zużytych urządzeń elektrycznych i elektronicznych oraz baterii nie można wyrzucać razem ze zwykłymi odpadami gospodarczymi. Należy je przekazywać do wyspecjalizowanych punktów zbiórki. Szczegółowe informacje na temat istniejących systemów zbiórek odpadów można uzyskać u władz lokalnych.

Prawidłowa utylizacja umożliwia zachowanie cennych zasobów i zapobieganie możliwemu negatywnemu wpływowi na zdrowie ludzi i stan środowiska naturalnego, który może powstać w wyniku nieodpowiedniego postępowania z odpadami.