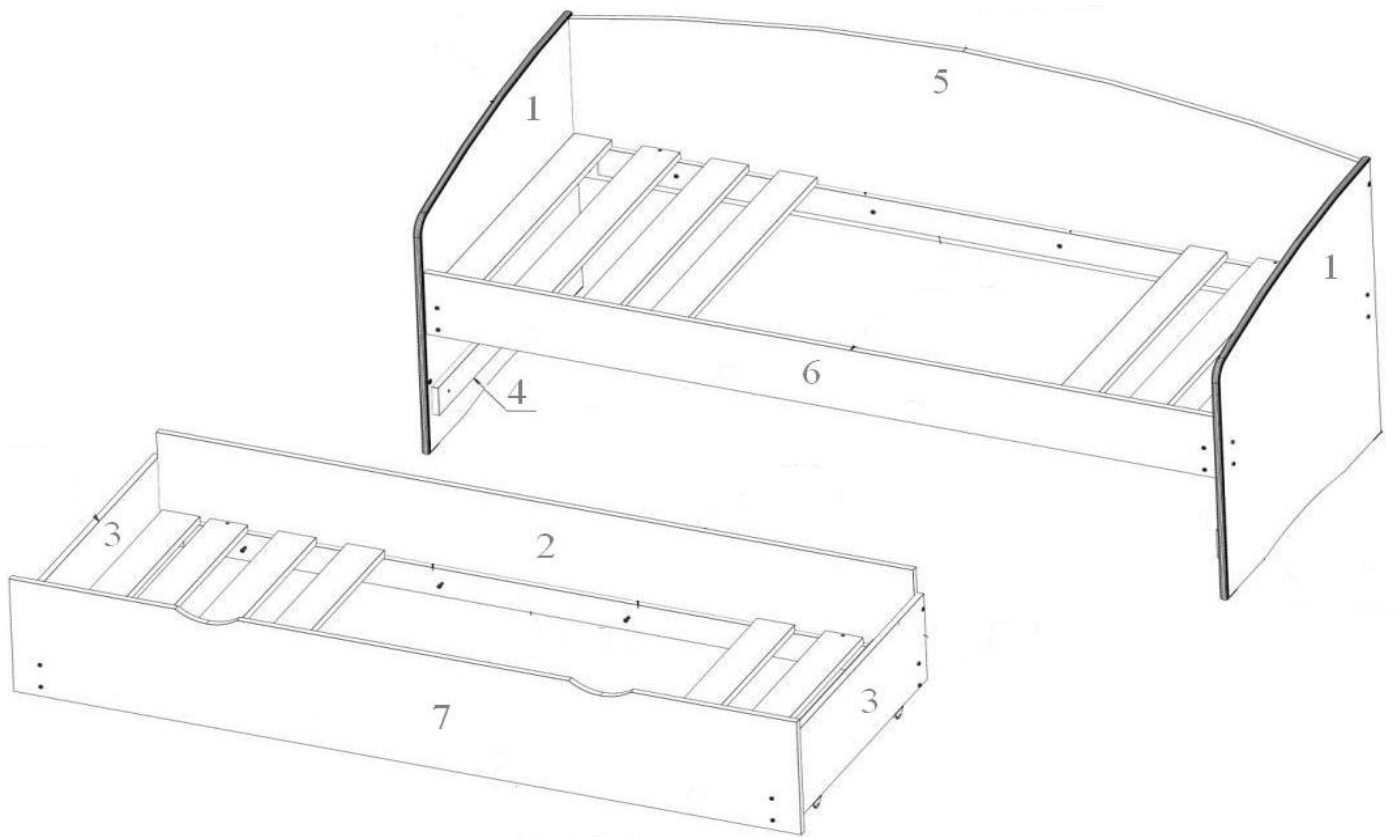


# Схема сборки кровати детской выдвижной.

## Инструкция по сборке кровати детской выдвижной



## Спецификация:

№ поз.	Наименование	Размер, мм	Кол -во
1	Спинки	800*840	2шт
2	Стенка задняя	1826*325	1шт
3	Бок ящика	726*250	2шт
4	Планка	750*80	2шт
5	Царга задняя мдф	1910*575	1шт
6	Царга перед мдф	1910*180	1шт
7	Накладка мдф	1900*330	1шт
8	Ладе	800	1шт
9	Ладе	700	1шт

## Фурнитура:

№	Наименование	Кол-во
1	Уголок кроватный	8шт
2	Болт 6x25	32шт
3	Гайка М6	32шт
4	Колесико малое	4шт
5	Евровинт с заглушкой	4шт
6	Ключ	1шт
7	Подпятник	4шт
8	Гвоздь	8шт
9	Шуруп 4*30	28шт

### Приступая к сборке изделий необходимо:

1. Внимательно ознакомиться с данной инструкцией.
2. Распаковать пакеты, скомплектовать детали согласно схемам. Проверить наличие фурнитуры и металлических изделий.
3. Подготовить необходимый инструмент для сборки.
4. Во избежание повреждений деталей сборку производить на чистой ровной поверхности, покрытой тканью или бумагой.

### Установка фурнитуры

1. Установить на спинках (поз.1) подпятники и закрепить гвоздями.
2. На стенки боковые ящика установить колесико малое и закрепить шурупом 4\*30.
3. На накладку (поз.7), щит задний (поз.2) и царги (поз.5,6) установить кроватный уголок и закрепить болтом и гайкой М6.
4. На спинки (поз.1) при помощи шуруп 4\*30 установить планки (поз.4).

### Сборка

1. Сборку начинаем с крепления царг (поз.5,6) к спинкам (поз.1) на болты М6\*25, вставить болты в отверстия спинок, и закрутить гайками М6 (см. расположение деталей по схеме сборки) и закрепить царгу (поз.5) к спинкам на евровинт при помощи ключа.
2. Затем собираем нижнее спальное место: к накладке (поз.7) и стенке задней (поз.2) на болты 6\*25 крепим стенки боковые (поз.3), и закрепляем стенки боковые к задней стенке на евровинт.
3. Устанавливаем ладе и крепим к брускам на шуруп 4\*30.

### УХОД

Пыль с поверхности удалять чистой сухой салфеткой из фланели, миткали.

### ПРАВИЛА ЭКСПЛУАТАЦИИ

1. Изделие рекомендуется эксплуатировать в сухом проветриваемом помещении при температуре 10-28°C с относительной влажностью 65±15%. Сырость и близкое расположение источников тепла вызывают ускоренное старение мебели, деформацию мебельных щитов.
2. Необходимо оберегать поверхности от попадания на них растворителей (спирта, бензина, ацетона и пр.), кислот, щелочей.
3. Следует оберегать поверхности мебели от механических повреждений, т.к. в домашних условиях исправить их невозможно.