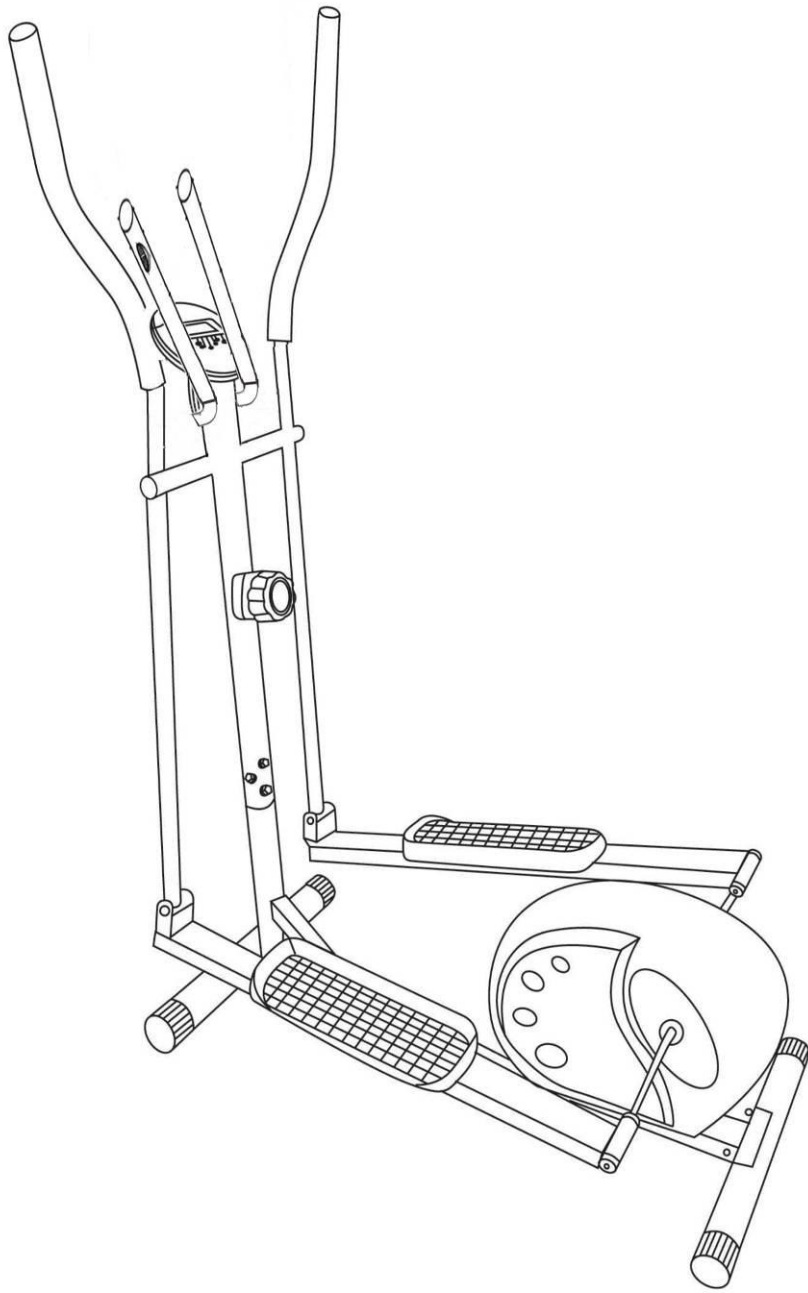


# **ЭЛЛИПТИЧЕСКИЙ ТРЕНАЖЁР НМ-8006**



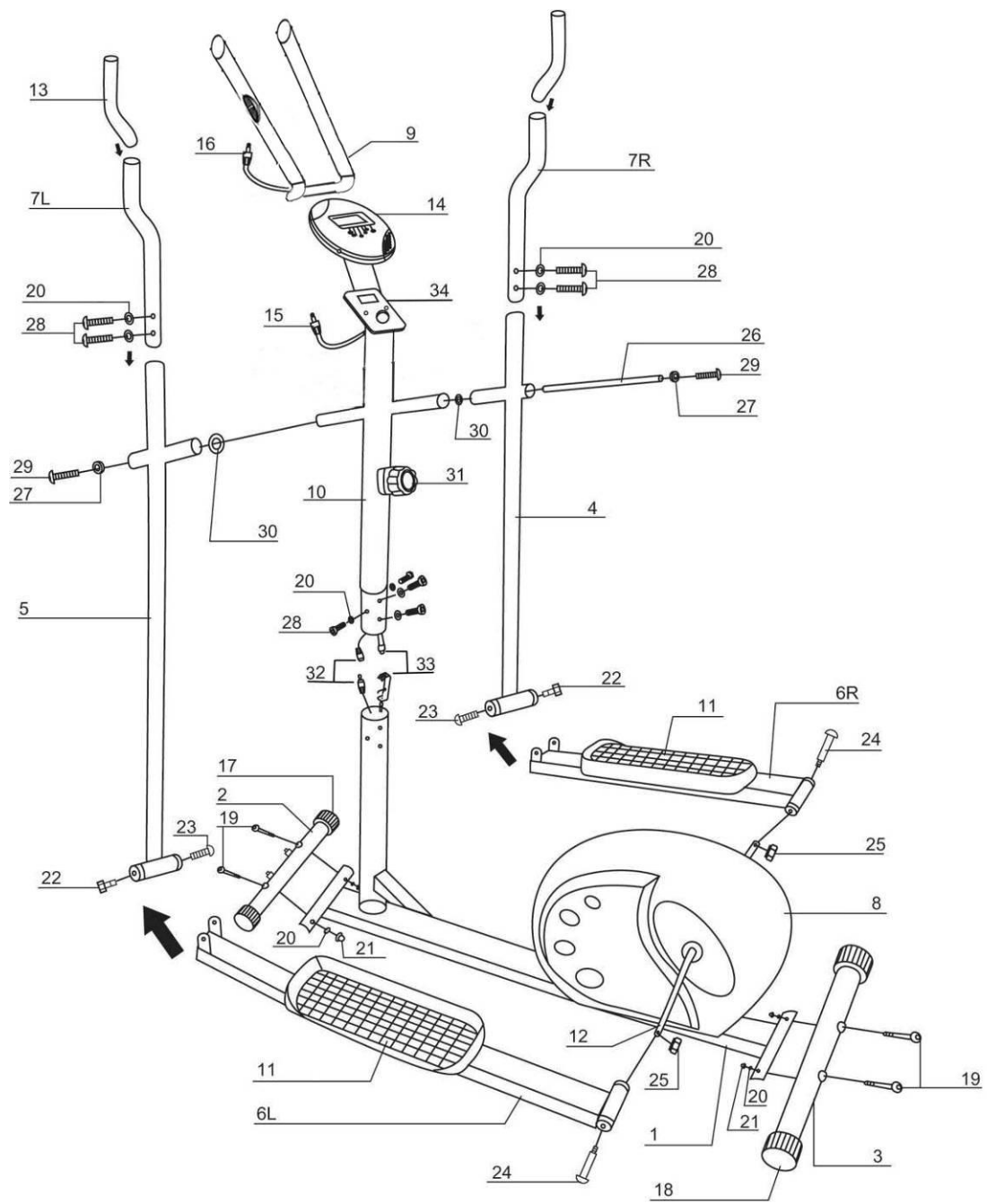
## **Важная информация о безопасности**

**Пожалуйста, храните это руководство по эксплуатации в безопасном месте для дальнейшего использования.**

1. Перед сборкой и использованием тренажёра важно изучить руководство полностью. Безопасное и эффективное использование возможно при условии, если тренажёр собран, содержится и используется надлежащим образом.
2. Перед началом упражнений следует проконсультироваться с врачом для определения наличия у Вас физических ограничений или ограничений по состоянию здоровья, которые могут подвергнуть риску Ваше здоровье и безопасность или препятствовать надлежащему использованию оборудования. Консультация врача обязательна, если Вы принимаете медикаменты, влияющие на сердцебиение, кровяное давление или уровень холестерина.
3. Обращайте внимание на изменение Вашего физического состояния во время тренировок. Неправильное или чрезмерное использование тренажера может нанести вред здоровью. Остановите тренировку, если испытываете любой из следующих симптомов: боль, сдавленность в груди, нерегулярное сердцебиение, сильная одышка, головокружение или тошнота. При наличии любого из этих симптомов, необходимо проконсультироваться с врачом перед возобновлением тренировок.
4. Храните тренажёр в недоступном для детей и животных месте. Тренажёр предназначен только для использования взрослыми.
5. Используйте оборудование на прочной, плоской поверхности, подстелив ковёр или другое защитное покрытие. Для безопасного использования рекомендуется освободить пространство вокруг тренажёра в радиусе 0.5 метров.
6. Перед использованием тренажёра убедитесь, что болты и гайки прочно закручены.
7. Уровень безопасности тренажёра может поддерживаться только при условии регулярных проверок на предмет повреждения и/или износа.
8. Всегда используйте тренажер согласно инструкции. При обнаружении дефектных деталей во время сборки или проверки тренажёра, или

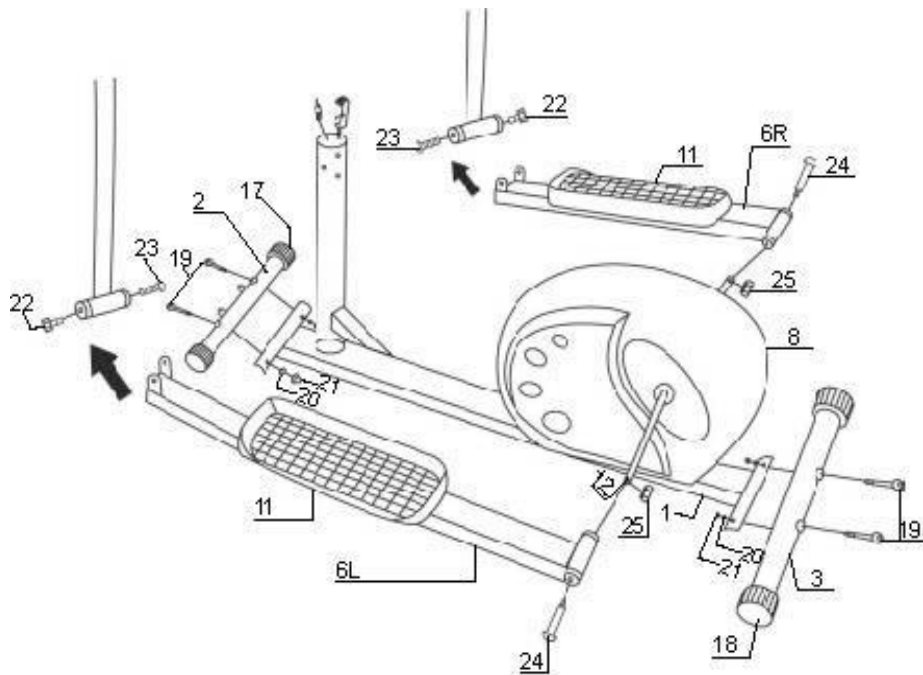
- если оборудование издает необычные звуки во время использования, остановитесь. Не пользуйтесь тренажёром до устранения проблемы.
9. Наденьте подходящую одежду для использования тренажёра. Не надевайте слишком свободную одежду, которая может попасть в оборудование или ограничить или остановить выполнение упражнений.
  10. Тренажер протестирован и имеет сертификацию EN957 класса Н.С. Пригоден исключительно для домашнего использования. Максимальный вес пользователя – 100 кг. Возможность торможения не зависит от скорости.
  11. Тренажёр не подходит для терапевтического применения.
  12. Следует осторожно подходить к поднятию или перемещению тренажера во избежание нанесения себе травм. Всегда используйте надлежащие методы поднятия и/или помощь.
  13. Техническое обслуживание: обратитесь в учреждение, где был приобретён тренажёр, предъявив чек о покупке товара.

# СБОРОЧНЫЙ ЧЕРТЁЖ



## СПИСОК ДЕТАЛЕЙ

ДЕТАЛЬ №	ОПИСАНИЕ	КОЛ-ВО
01	ОСНОВНАЯ РАМА	1
02	ПЕРЕДНИЙ СТАБИЛИЗАТОР	1
03	ЗАДНИЙ СТАБИЛИЗАТОР	1
04	Правая соединительная планка	1
05	Левая соединительная планка	1
06R	Рычаг педали	1
06L	Рычаг педали	1
07R	Поручень	1
07L	Поручень	1
08	Защитная крышка	1
09	Пульсовой поручень	1
10	Опора поручня	1
11	Педаль	2
12	Заводная рукоятка (рычаг?)	1
13	Форма	2
14	Консоль	1
15	Нижний провод датчика	1
16	Пульсовой провод датчика	1
17	Крышка стабилизатора	2
18	Крышка стабилизатора	2
19	Болты(M8X60)	4
20	Шайба (A)	8
21	Гайка (M8)	4
22	Болт	2
23	Болт	2
24	Шарнирные болты педали (L&R)	2
25	Пружинная гайка (1/2" x 20ROLLS)	2
26	Шток рычага	1
27	Подкладная шайба(B)	2
28	Болт	4
29	Болт	2
30	Шайба	2
31	Ручка управления	1
32	Провод компьютера	1
33	Провод датчика и трос натяжения	1



### **ШАГ1.**

Прикрепите передний стабилизатор (2) и задний стабилизатор (3) к основной раме (1), используя 4 набора болтов (M8 x 60) (19), шайбу А (20) и гайку (M8) (21)

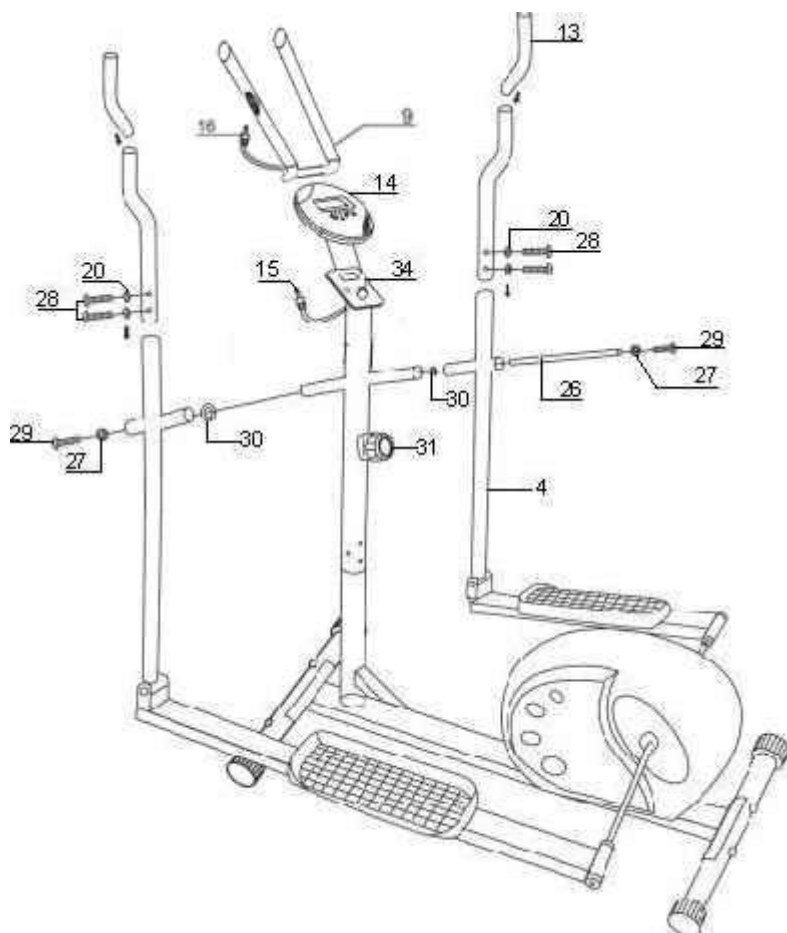
Прикрепите Правый рычаг педали (6R) и левый рычаг (6L) к заводной рукоятке(12), используя два набора шарнирных болтов педали (LiR) и пружинную гайку (25). Убедитесь, что детали тщательно закреплены.

Прикрепите правый рычаг педали (6R) и левый рычаг (6L) к соединительной планке (4 и 5), используя два набора болтов (22 и 23). Убедитесь, что детали плотно закреплены.



## **ШАГ 2.**

Соедините провод компьютера (32) и провод датчика и трос натяжения (33).  
Прикрепите опору поручня (10) к основной раме (1), используя четыре набора болтов (28) и шайбу (А) (20)



## **ШАГ 3.**

Прикрепите соединительную планку (П и Л) к Опоре поручня, используя Шток рычага (26) и два набора болтов (29) , два набора Прокладных матч (27), два набора шайб (30)

Прикрепите поручень (L и R) к соединительной планке (L и R), используя четыре набора болтов и шайб. Смочите форму(13) и разотрите по поручню.

Вставьте компьютер в скобу для компьютера (34 – этого пункта нет в списке деталей), присоедините провод нижнего датчика (15) и импульсовый провод датчика к компьютеру.



## **Инструкция по тренировкам**

ЦИКЛ УПРАЖНЕНИЙ предоставляет некоторые преимущества. С его помощью можно улучшить физическое состояние, привести мышцы в тонус. Всё это вместе с диетой, основанной на подсчёте калорий, поможет вам похудеть.

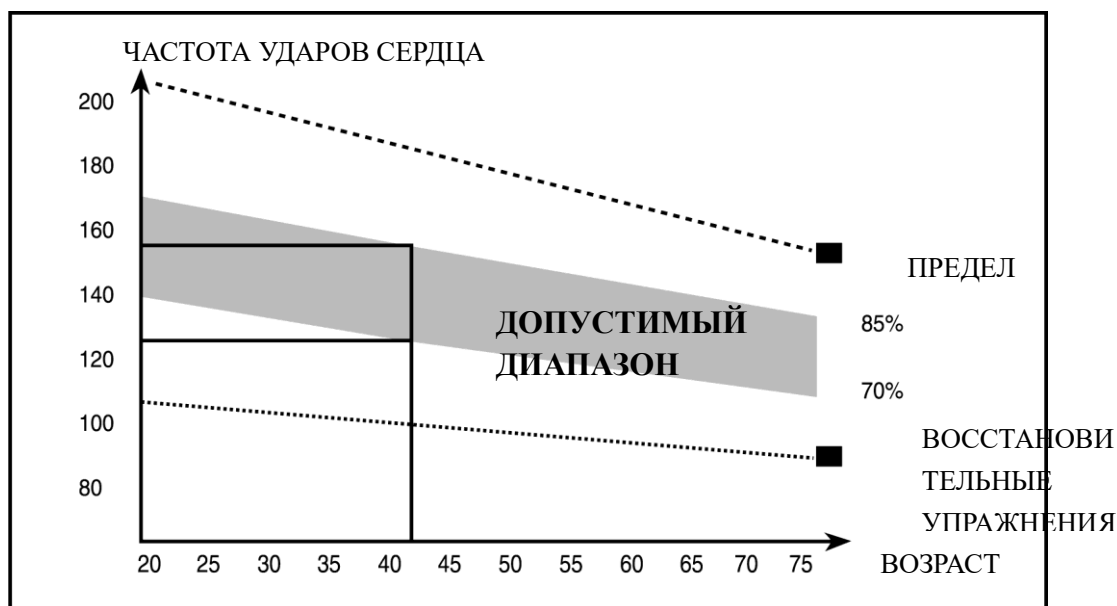
### **1. Разминка**

Этот этап поможет разогнать кровь по телу и обеспечит работу мышц. Разминка также сократит риск спазмов и мышечных травм. Рекомендуется сделать несколько упражнений на растяжку как показано внизу. Следует выполнять каждую растяжку на протяжении, примерно, 30 секунд. Не пытайтесь выполнять растяжку сильнее, если ощущаете дискомфорт. Если при растяжке испытываете боль, **ОСТАНОВИТЕСЬ**.



### **2. Упражнения**

Этот этап, где необходимо прикладывать усилия. При постоянных тренировках мышцы ног станут более гибкими. Тренируйтесь в комфортном для Вас ритме, при этом очень важно поддерживать ровный тренировочный темп на протяжении всей тренировки. Надлежащая интенсивность тренировки должна увеличить частоту ударов сердца в пределах допустимого диапазона, указанного на графике внизу.



Этот этап должен длиться минимум 12 минут, однако большинство людей выполняют его примерно 15-20 минут.

### **3. Восстановительные упражнения.**

Этот этап предназначен для мышечного и сердечно-сосудистого восстановления. Это подразумевает повторение разминочного этапа – понизьте темп, продолжайте в таком режиме около 5 минут. Следует повторить упражнения на растяжку. Не забывайте не перенапрягать мышцы во время растяжки. По мере улучшения физического состояния, Вы будете тренироваться дольше и усилнее. Рекомендуется тренироваться от трёх раз в неделю, и, по возможности, равно распределяйте нагрузку в течение недели.

### **4. Индикатор ошибок**

1. Если цифры не появляются на экране, пожалуйста, убедитесь, что все соединения верны.

### **МИОСТИМУЛЯЦИЯ**

Для стимуляции мышц во время ЦИКЛА УПРАЖНЕНИЙ, потребуется весьма сильное сопротивление. Это поможет оказать большее давление на мышцы ног и может показать, что Вы не можете тренироваться столько, сколько хотели бы. Также, если Вы пытаетесь улучшить своё физическое состояние, потребуется вносить коррективы в программу тренировок. Следует тренироваться в нормальном режиме во время этапов разминки и восстановительных упражнений, но к концу этапа упражнений, следует усилить сопротивления для

более усиленной тренировки ног. Придётся уменьшить скорость для поддержания частоты ударов сердца в пределах допустимого диапазона.

### **ПОХУДЕНИЕ**

Важную роль в потере веса играют прилагаемые усилия. Чем больше и усиленнее Вы тренируетесь, тем больше калорий сжигается. В сущности, тренировка должна быть такой же, будто она нацелена на улучшение физического состояния, разница лишь в конечной цели.

### **ИСПОЛЬЗОВАНИЕ**

Высота сиденья может корректироваться, если вытащить фиксатор и поднять или опустить сиденье. В опоре сиденья 7 отверстий, позволяющих регулировать высоту. Когда необходимая высота будет подобрана, вновь вставьте фиксатор и закрепите его. Напряжение, контролируемое на панели управления, позволяет корректировать уровень сопротивления педалей. Гораздо тяжелее крутить педали при высоком сопротивлении и легче при низком. Для достижения наилучших результатов настройте напряжение во время тренировки на тренажёре.

## **EXERCISE COMPUTER**

### **ФУНКЦИИ КНОПОК:**

**MODE:** НАЖМИТЕ ДЛЯ ВЫБОРА НЕОБХОДИМОЙ ФУНКЦИИ И УДЕРЖИВАЙТЕ 4 СЕКУНДУ ДЛЯ ПОЛНОЙ ПЕРЕЗАГРУЗКИ (НА КОНСОЛЕ НЕ ПОДРАЗУМЕВАЕТСЯ ПЕРЕЗАГРУЗКА КОНКРЕТНОЙ ФУНКЦИИ )

### **FUNCTION:**

**SCAN :** АВТОМАТИЧЕСКИ ПРОСКАНИРУЕТ КАЖДУЮ ФУНКЦИЮ В ТЕЧЕНИЕ 6 СЕКУНД

**TIME :** СЧИТЫВАЕТ ОБЩЕЕ ВРЕМЯ ТРЕНИРОВКИ ДО 99:59

**SPEED** : СЧИТЫВАЕТ СКОРОСТЬ ДО 999.9КМ/Ч ИЛИ МЛ/Ч.  
СКОРОСТЬ ВСЕГДА ПОКАЗАНА НА ЭКРАНЕ

**DISTANCE** : СЧИТЫВАЕТ ОБЩЕЕ РАССТОЯНИЕ ДО 99.99 КМ  
ИЛИ МЛ С НУЛЯ.

**CALORIE** : СЧИТЫВАЕТ ЧИСЛО СЖЕННЫХ КАЛОРИЙ ДО 9999 КАЛ. (ЭТО  
ПРИБЛИЗИТЕЛЬНЫЙ ПОКАЗАТЕЛЬ ДЛЯ РАЗНЫХ УПРАЖНЕНИЙ, ДАННЫЕ НЕ МОГУТ  
БЫТЬ ИСПОЛЬЗОВАНЫ В МЕДИЦИНСКИХ ЦЕЛЯХ).

**PULSE** : НА ЭКРАНЕ БУДЕТ ОТОБРАЖАТЬСЯ ЧАСТОТА УДАРОВ СЕРДЦА  
ВО ВРЕМЯ ТРЕНИРОВКИ

(если применимо)

#### **ПРИМЕЧАНИЯ:**

1. ПО ЗАВЕРШЕНИИ УПРАЖНЕНИЙ ПОЯВИТСЯ ЗНАЧОК STOP В ПРАВОМ  
ВЕРХНЕМ УГЛУ.
2. ПРИ ОТСУТСТВИИ ДЕЙСТВИЙ В ТЕЧЕНИЕ 4 МИНУТ, ЭКРАН ВЫКЛЮЧИТСЯ  
АВТОМАТИЧЕСКИ, СОХРАНИВ ВСЕ ЗНАЧЕНИЯ.
3. ВКЛЮЧИТЕ ЭКРАН, НАЖАВ НА КНОПКУ ИЛИ ПЕДАЛЬ.
4. ЕСЛИ ЭКРАН ПОКАЗЫВАЕТ НЕВЕРНЫЕ ДАННЫЕ, ПОЖАЛУЙСТА,  
ПЕРЕУСТАНОВИТЕ БАТТАРЕИ ДЛЯ ВЕРНОГО ОТОБРАЖЕНИЯ ДАННЫХ.
5. НЕОБХОДИМЫЕ БАТТАРЕИ: 1.5V UM-3 ИЛИ AA (2ШТ).

#### **УСТРАНЕНИЕ НЕИСПРАВНОСТЕЙ.**

1. Смена батареи. Для смены батареи в компьютере, пожалуйста, снимите  
компьютер со скобы для компьютера, снимите крышку батарейного отсека с  
задней стороны консоли, вытащите батарейки. Замените их другими 2 x AA  
батарейками. Затем вставьте крышку обратно в консоль и вставьте компьютер  
обратно в скобу для компьютера.
2. Некорректная работа компьютера. Если компьютер работает некорректно,  
пожалуйста, проверьте, соединены ли нижний провод датчика с верхним  
проводом датчика, и убедитесь, что верхний провод датчика подключен к  
компьютеру. Если всё, описанное выше, проверено, а компьютер по-прежнему  
не работает корректно, пожалуйста, убедитесь, что батарейки верно  
установлены в компьютер и что они по-прежнему в рабочем состоянии.
3. Отсутствие сопротивления. Если на тренажёре отсутствует сопротивление  
педалей, пожалуйста, убедитесь, что верхний натяжной трос соединен с  
нижним.

#### **СОДЕРЖАНИЕ И ТЕХНИЧЕСКОЕ ОБСЛУЖИВАНИЕ**

1. Перед использованием тренажёра всегда проверяйте, что все болты/гайки  
плотно закреплены.
2. Севшая батарея относится к вредоносным отходам. Пожалуйста, не  
выбрасывайте ее в мусор, избавьтесь от нее правильно.
3. Когда решите избавиться от тренажёра, необходимо вытащить батарейки из  
компьютера, и избавиться от них отдельно как от вредоносных отходов