

# Шпарчан электрический

## Руководство по эксплуатации

EAC



### 1. ВНИМАНИЕ

- Поверхности данного устройства нагреваются, не прикасайтесь к ним во время работы. Будьте осторожны при работе рядом с другим оборудованием, если ваше устройство находится в зоне, где к устройству могут прикоснуться посторонние или персонал, при необходимости следует установить дополнительные предупреждающие знаки. Держите устройство в недоступном для детей месте.
- Ремонт этого устройства должен производиться квалифицированными специалистами, или теми, кто получил лицензию на установку или уполномочен производителем.
- Сохраните данное руководство для использования в будущем или передайте его следующему владельцу.
- Снимите упаковку, чтобы убедиться в целостности комплектации и отсутствии повреждений. Если возникли сомнения, пожалуйста, не используйте устройство и проконсультируйтесь со специалистами.
- Устройство может эксплуатировать только оператор. Если он отсутствует, следует выключить устройство, чтобы избежать случайных травм или повреждений.
- Если необходим ремонт, обратитесь к специалисту и используйте оригинальные запасные части. Невыполнение этих требований может быть опасно.
- Данный прибор предназначен только для коммерческого использования, иное использование может быть опасно.
- Не промывайте оборудование прямой струей воды. Периодически очищайте поверхности, изготовленные из нержавеющей стали подходящим способом, предотвращая повреждения, вызванные окислением или любым другим химическим воздействием.

Перед началом работы внимательно ознакомьтесь с инструкциями.

## 2. РАБОТА

Перед использованием убедитесь, что источник питания, выключатель и предохранитель соответствуют требованиям устройства. Его следует устанавливать на поверхность, убедившись, в целостности всех элементов.

Устройство следует устанавливать на устойчивую горизонтальную поверхность в помещении с хорошей вентиляцией, чтобы избежать пожара.

### ПРОЦЕДУРЫ:

**ПРИМЕЧАНИЯ:** Полностью обескровьте птицу. В случае кровотечения немедленно ошпарьте и очистите устройство. Если птицу не ошпарить сразу после убоя, перья становится трудно удалить.

1. В начале обработки заполните ошпариватель водой. Наполните бак водой наполовину. (Погрузите птицу в воду и немного встряхните. Проверьте, отходят ли перья. Если они легко удаляются, ошпаривание завершено. Если нет, снова окуните птицу. Не оставляйте птицу в воде надолго, это вызовет ненужные перепады температуры воды и повредит кожу, что может привести к ухудшению ошпаривания птицы. Ошпаривайте столько, сколько требуется, чтобы убрать перья. Удаляйте грязь из воды, чтобы она оставалась чистой. При необходимости, для поддержания температуры воды долейте горячую воду).

2. Поверните термостат на нулевую отметку.

3. Включите источник питания. Индикатор загорится красным, отрегулируйте температуру до подходящей, индикатор загорится зеленым, а нагревательный элемент начнет работать. Когда температура достигнет заданной, термостат отключит питание. Зеленый индикатор и нагреватель выключатся. Когда температура опустится, термостат автоматически включит нагрев, зеленый индикатор и нагреватель снова включатся, этот процесс будет циклически повторяться, поддерживая заданную температуру.

4. Когда температура воды достигнет заданной, птицу можно поместить в ошпариватель, при желании можно отрегулировать температуру.
5. В процессе работы уровень воды опускается из-за активного испарения.
6. После прекращения работы поверните термостат в нулевое положение и отключите питание.

**Примечание: разные птицы требуют разной температуры и времени ошпаривания.** Птицы могут немного отличаться, поэтому будьте готовы к регулировке температуры и/или времени обработки. Рекомендации даны ниже:

Птица	Температура ошпаривания	Время ошпаривания
Курица	60~66°C	30~90 сек
Утка	63~76°C	40~180 сек
Гусь	70~82°C	40~130 сек
Фазан	63~67°C	70~100 сек
Индейка	51~70°C	30~95 сек

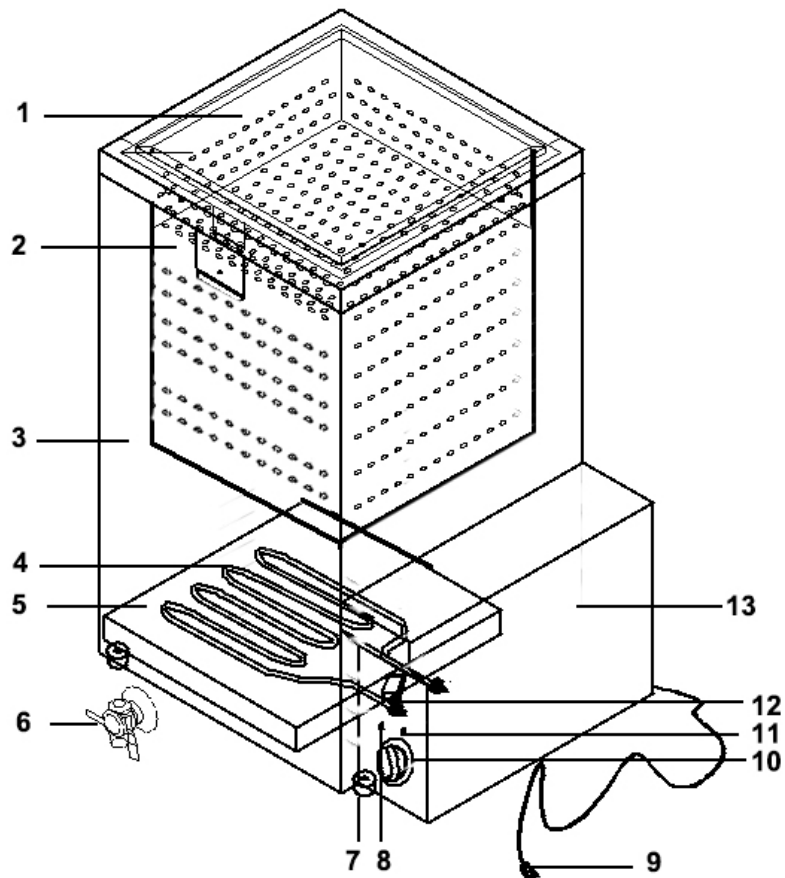
Ошпаривание является критическим этапом обработки и требует большого опыта. Если ошпаривать слишком долго или со слишком высокой температурой - кожа потрескается; если слишком мало или с низкой температурой - прилипнут перья. Будьте внимательны при ошпаривании.

## 3. ТЕХНИЧЕСКИЕ ДАННЫЕ

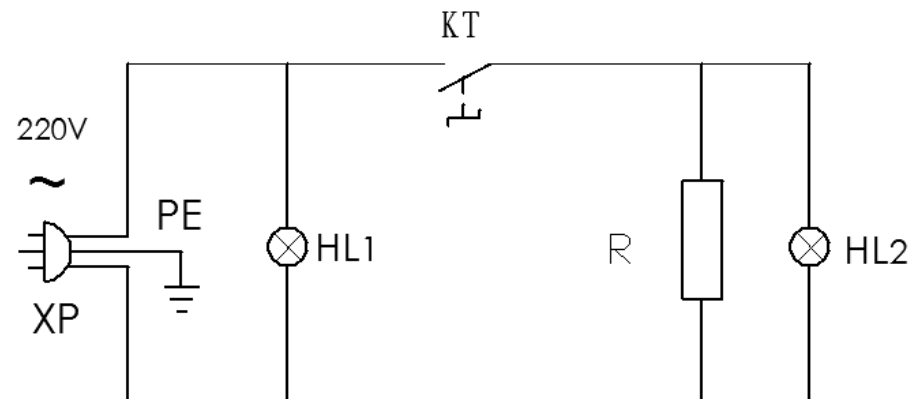
Модель	Напряжение	Мощность (Вт)	Емкость	Размеры (мм)
HBS-70	220~240В/50/60Гц	1800	70 Л	450*350*670
HBS-120	220~240В/50/60Гц	3000	120 Л	600*500*640

## 4. СХЕМА И ПЕРЕЧЕНЬ ДЕТАЛЕЙ

№.	НАЗВАНИЕ	№	НАЗВАНИЕ
1	Верхняя крышка	8	Индикатор нагрева - зеленый
2	Корзина для птицы	9	Кабель
3	Емкость для воды	10	Термостат
4	Нагревательный элемент	11	Индикатор питания - желтый
5	Крышка нагр. элемента	12	Выключатель питания
6	Водопроводный кран	13	Электрический короб
7	Резиновая ножка (x4)	14	Замок верхней крышки (не показан)



## 5. ЭЛЕКТРИЧЕСКАЯ СХЕМА



XP: вилка питания    HL1: индикатор питания    КТ: термостат  
 HL2: индикатор нагрева    R: нагревательный элемент

## 6. УСТРАНЕНИЕ НЕИСПРАВНОСТЕЙ

Неисправность	Причина	Решение
1. Индикатор питания не горит, и устройство не нагревается.	1) Нет питания	1) Проверьте источник питания
2. Индикатор нагрева горит, но температура не растет	1) Ослабло электрическое соединение нагревателя 2) Нагревательный элемент поврежден	1) Затяните две клеммы между нагревательной трубкой и винтом. 2) Замените нагревательный элемент.
3. Индикатор питания горит, но температура не растет	1) Контроллер температуры поврежден	1) Замените контроллер температуры
4. Контроллер температуры исправен, но индикатор не горит	1) Неисправен индикатор	1) Замените индикатор