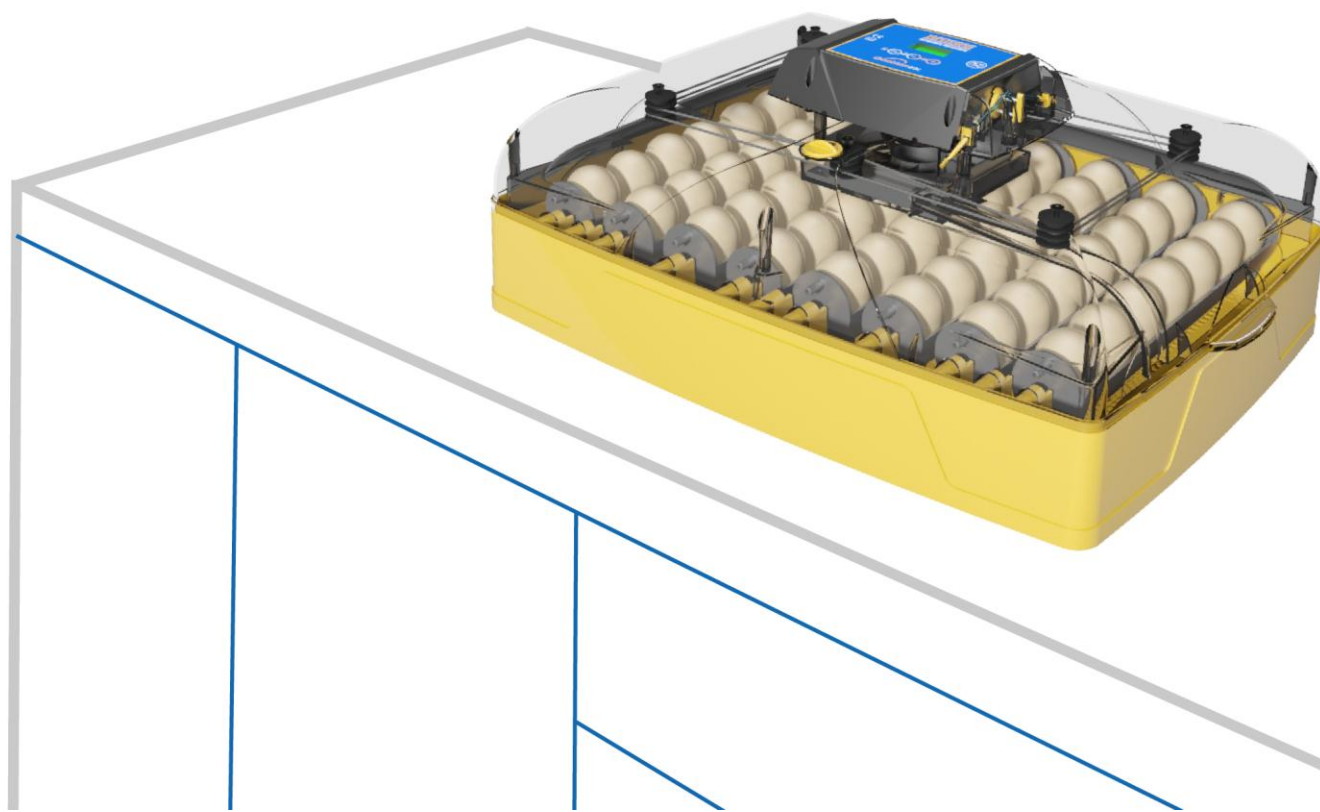


**Ovation 56 EX** ИНКУБАТОР

РУКОВОДСТВО ПО ЭКСПЛУАТАЦИИ

**Brinsea**  
Incubation Specialists





**Перед началом эксплуатации прочтите инструкции!**



**Прибор не накрывать!**

**Эксплуатация поврежденных приборов запрещена.**

**Прибор со шнуром питания должен быть установлен в закрытом помещении, где отсутствуют брызги воды или высокая влажность, на участке, защищенном от животных или вне пределов их досягаемости.**

**Ремонтами должны заниматься только лица с соответствующей квалификацией и подготовкой.**

**Запрещается привлекать к эксплуатации, чистке или техническому обслуживанию прибора без надзора детей, лиц с ограниченными физическими, сенсорными или умственными возможностями, а также лиц с недостаточным опытом и знаниями. Детям запрещается играть с прибором.**

**На время чистки инкубатор необходимо отключать от сети питания. Все электрические компоненты прибора должны быть сухими.**

Чтобы добиться наилучших результатов, просим внимательно прочитать эти инструкции перед установкой вашего инкубатора и сохранить их в надежном месте для дальнейшего использования.

В этот документ включены рекомендуемые процедуры для успешного вылупления, однако инкубация включает в себя контроль и управление большим количеством факторов, и в определенных обстоятельствах вам могут понадобиться другие процедуры.

Чтобы получить более подробную информацию по всем вопросам инкубации яиц, включая полезные советы для достижения наилучших результатов, посетите наш веб-сайт [www.brinsea.co.uk](http://www.brinsea.co.uk).

Конструкция этого инкубатора позволяет изменять условия инкубации, подстраивая их под самые разные виды птиц в разных условиях окружающей среды, однако специальные установки для каждой отдельной ситуации не входят в объем этих инструкций.

Чтобы получить дополнительную информацию об инкубации и вылуплении, загрузите наше БЕСПЛАТНОЕ Руководство по инкубации по ссылке [www.brinsea.co.uk/incubationhandbook](http://www.brinsea.co.uk/incubationhandbook); серия книг с конкретными рекомендациями по разным видам размещена по адресу: [www.brinsea.co.uk/books](http://www.brinsea.co.uk/books).

Для регистрации вашего нового продукта Brinsea, в течение 30 дней от даты покупки зайдите на веб-сайт [www.brinsea.co.uk](http://www.brinsea.co.uk) и на домашней странице перейдите по соответствующей ссылке, чтобы получить бесплатную гарантию на 3 года. Подпишитесь на газету Brinsea Newsletter, чтобы получать самые свежие новости и информацию.

**Укажите серийный номер вашего прибора: \_\_\_\_\_**

<b>1</b>	<b>Установка инкубатора</b>	<b>-</b>
	Распаковка	4
	Проверка комплектности	5
	Сборка	6
	Установка насоса	9
	Размещение и подключение	11
<b>2</b>	<b>Описание продукта – Функциональные части инкубатора</b>	<b>12</b>
<b>3</b>	<b>Установки – Меню управления</b>	<b>13</b>
<b>4</b>	<b>Дисплей</b>	<b>14</b>
<b>5</b>	<b>Температура</b>	<b>16</b>
<b>6</b>	<b>Влажность и вентиляция</b>	<b>17</b>
<b>7</b>	<b>Закладка яиц</b>	<b>19</b>
<b>8</b>	<b>Периодическое охлаждение при инкубации</b>	<b>20</b>
<b>9</b>	<b>Вылупление и чистка</b>	<b>21</b>
<b>10</b>	<b>Технические характеристики</b>	<b>22</b>

# Ovation 56 EX

## 1 УСТАНОВКА ИНКУБАТОРА

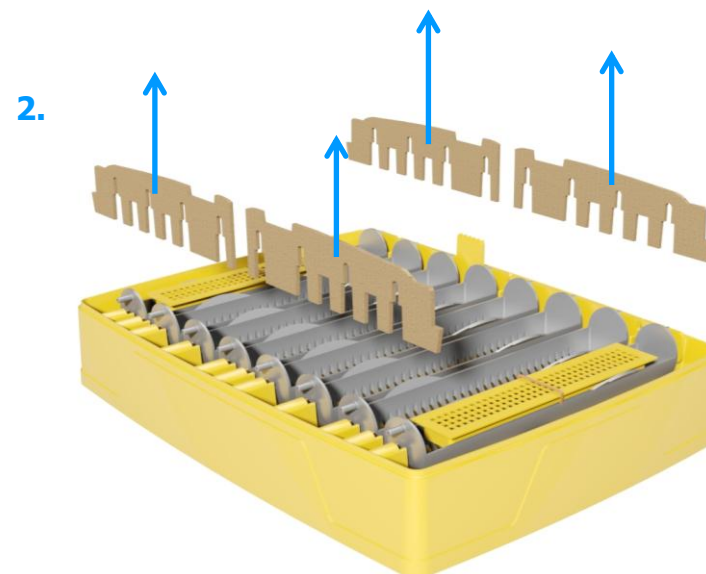
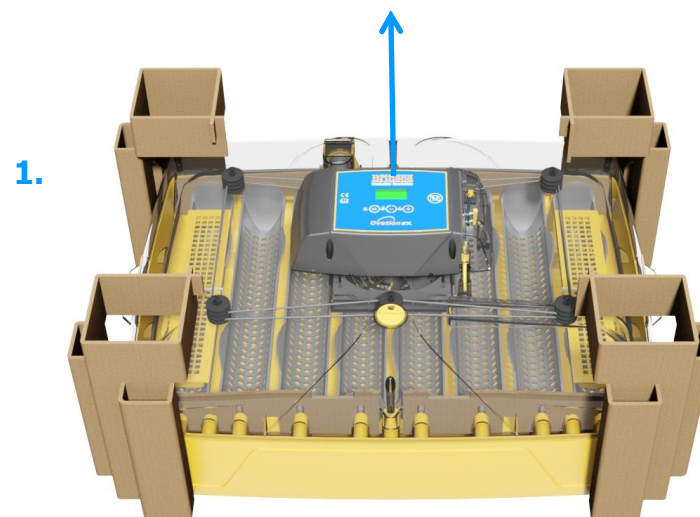
### РАСПАКОВКА

Инкубатор поставляется в защитной упаковке. Снимите всю упаковочную ленту, обвязку и бумагу с инкубатора и его компонентов. Сохраните картонный короб и упаковочный материал, чтобы при необходимости повторно упаковать инкубатор.

**1:** Снимите упаковку и поднимите крышку инкубатора.

**2:** Вытяните из инкубатора упаковочные картонные вставки и резинки.

**3:** Проверьте, соответствуют ли параметры вашей электросети требованиям, указанным на инкубаторе (на этикетке с техническими данными на внутренней поверхности прозрачной крышки).



# Ovation 56 EX

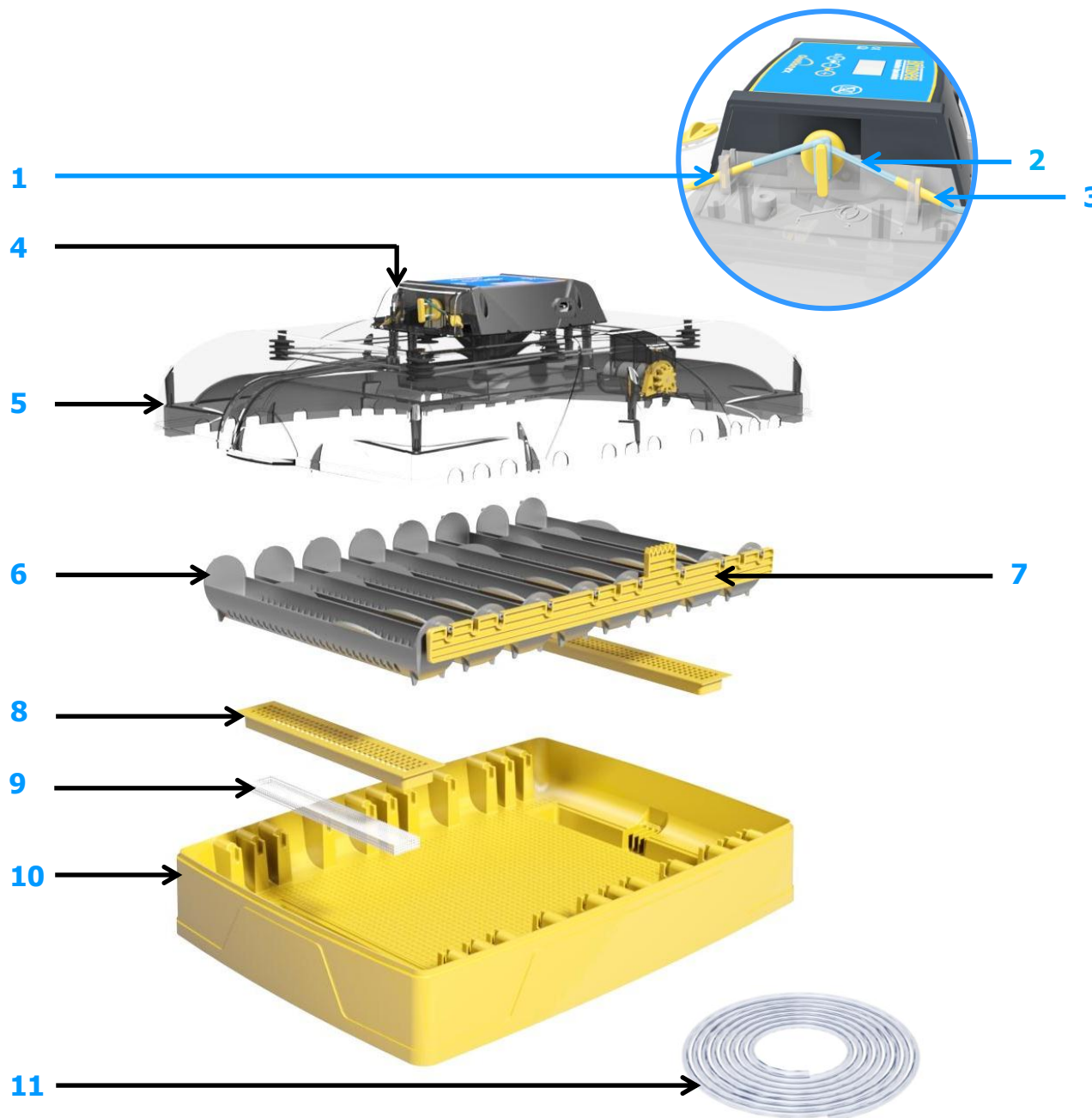
## 1 УСТАНОВКА ИНКУБАТОРА

### ПРОВЕРКА КОМПЛЕКТНОСТИ

На рисунке изображены все компоненты инкубатора, входящие в поставку. Убедитесь, что вы получили правильное количество каждого наименования. Если какой-либо компонент поврежден или отсутствует, просим связаться с вашим продавцом или представителем Brinsea Products (по адресу, указанному в конце документа).

**Эксплуатация поврежденных приборов запрещена.**

- 1:** Длинная соединительная втулка насоса
- 2:** Рабочая трубка водяного насоса (110 мм)
- 3:** Короткая соединительная втулка насоса
- 4:** Крышка насоса
- 5:** Крышка инкубатора
- 6:** Лотки для яиц (8)
- 7:** Поворотная планка
- 8:** Крышки поддонов для воды (2)
- 9:** Испарительный блок
- 10:** Основание
- 11:** Силиконовая трубка для воды (3 м)



# Ovation 56 EX

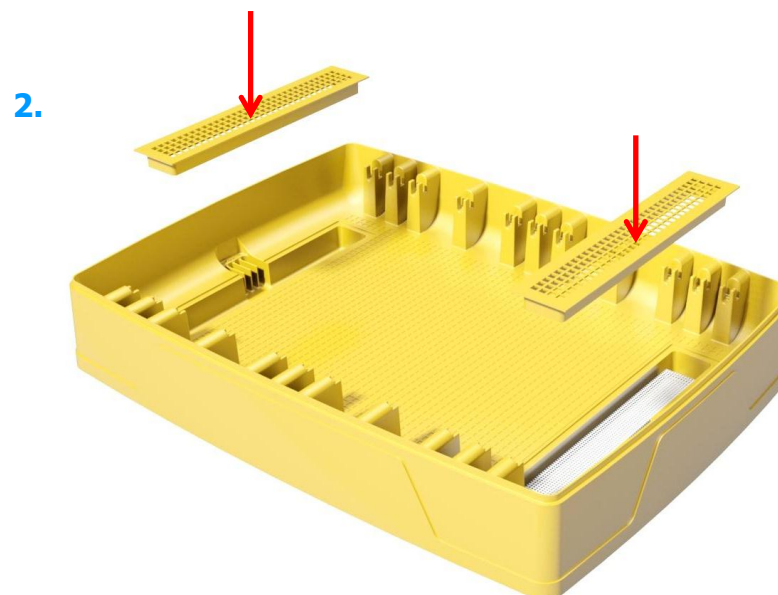
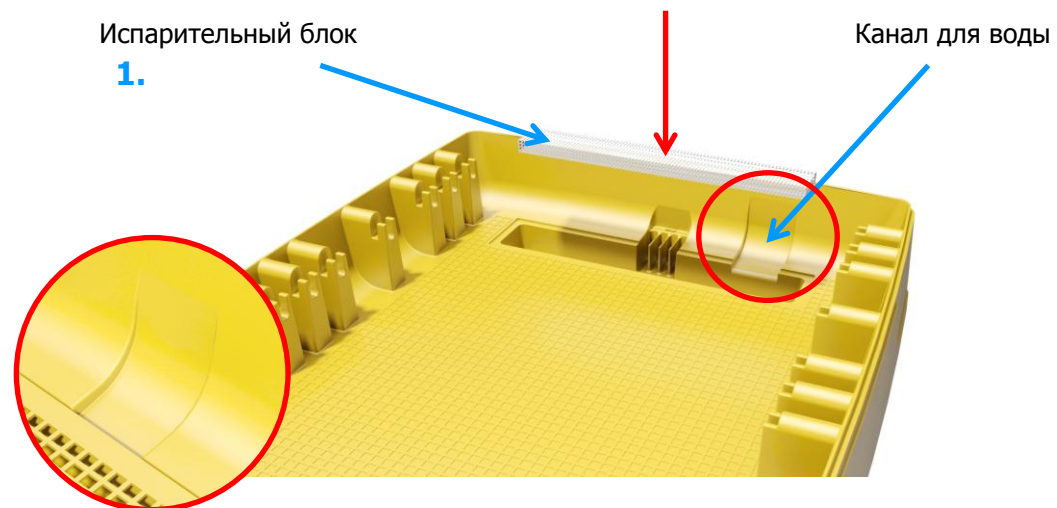
## 1 УСТАНОВКА ИНКУБАТОРА

### СБОРКА

**1:** В основании есть два поддона для воды. Установите испарительный блок в предусмотренный для него поддон. Это поддон с каналом для стекающей воды.

**2:** Установите крышки поддонов для воды на соответствующие им уступы в основании.

**Не заливайте воду в поддоны.**



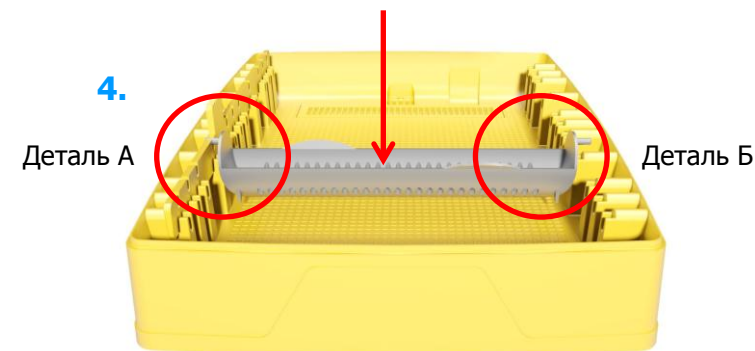
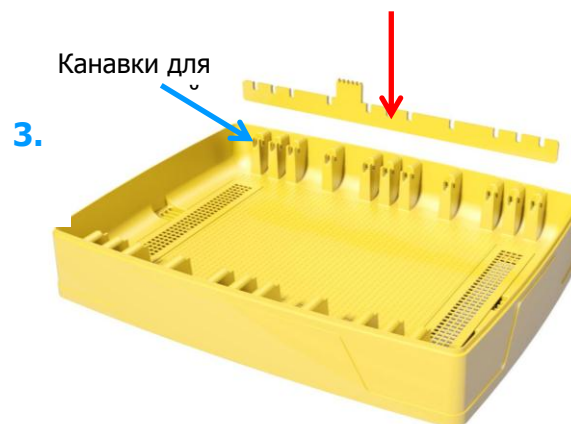
# Ovation 56 EX

## 1 УСТАНОВКА ИНКУБАТОРА

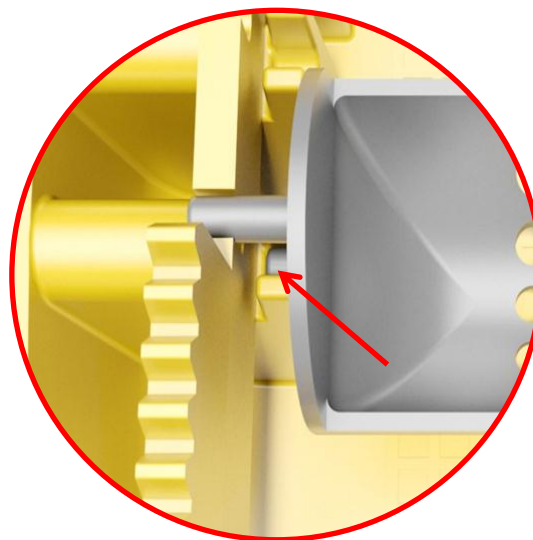
### СБОРКА

**3:** Вставьте поворотную планку в предусмотренные для нее канавки и проверьте, чтобы она была установлена гладкой стороной внутрь.

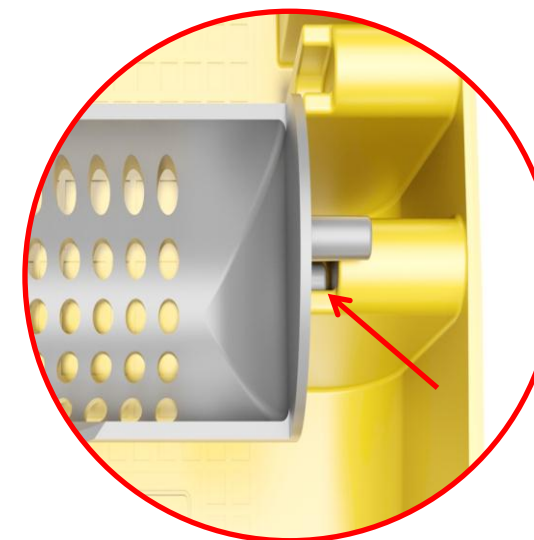
**4:** Вставьте лотки для яиц в опорные проушины. Необходимо, чтобы оси качания лотков вошли в соответствующие канавки.



Деталь А



Деталь Б



# Ovation 56 EX

## 1 УСТАНОВКА ИНКУБАТОРА

### СБОРКА

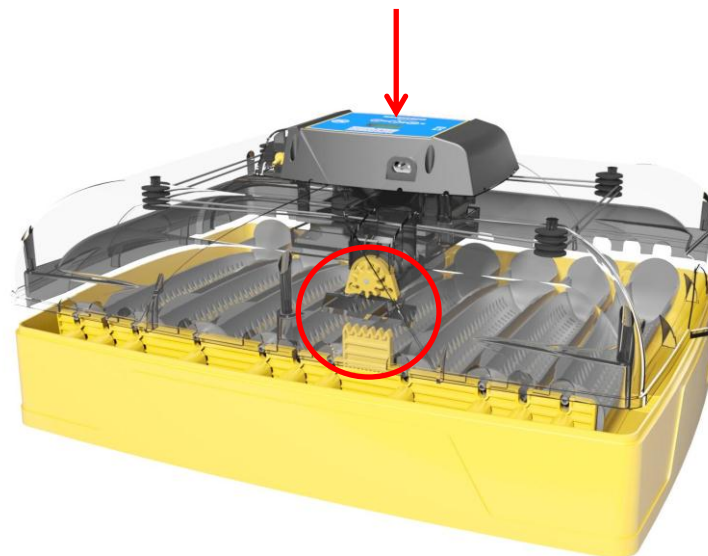
**5:** Установите крышку инкубатора на основание правильной стороной. Двигатель поворота яиц должен находиться над поворотной планкой. Проверьте по всему периметру, правильно ли крышка посажена на край основания.

**6:** Подыщите подходящую емкость для воды (от 0,5 до 1,0 л). Поставьте ее рядом с инкубатором.

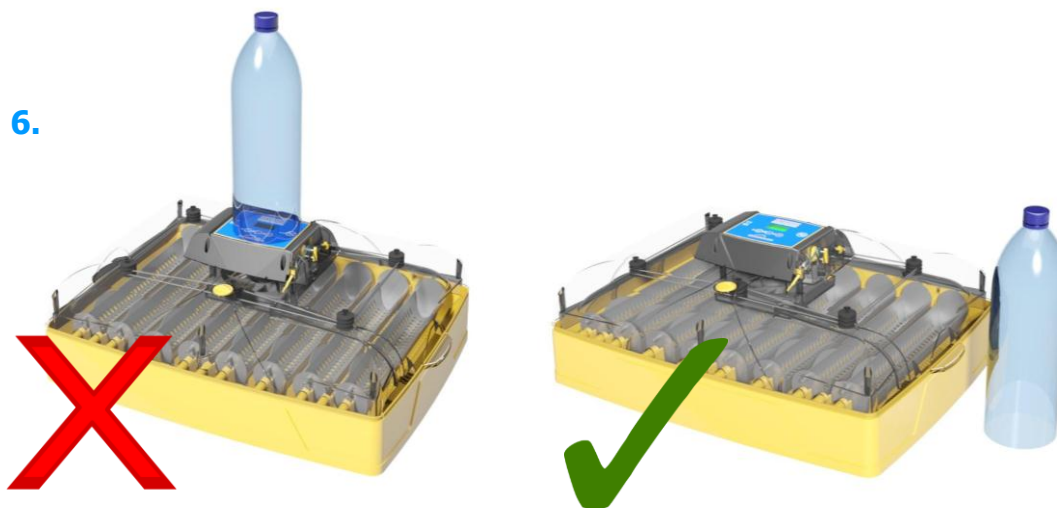
**ВНИМАНИЕ: Не устанавливайте емкость для воды на крышку инкубатора или над инкубатором.** Таким образом вы предотвратите сифонирование воды через инкубатор и его затопление. Лучше всего разместить емкость для воды рядом с инкубатором на той же рабочей поверхности.

Поверхность, на которой эксплуатируется инкубатор, должна быть водостойкой.

5.



6.





# Ovation 56 EX

## 1 УСТАНОВКА ИНКУБАТОРА

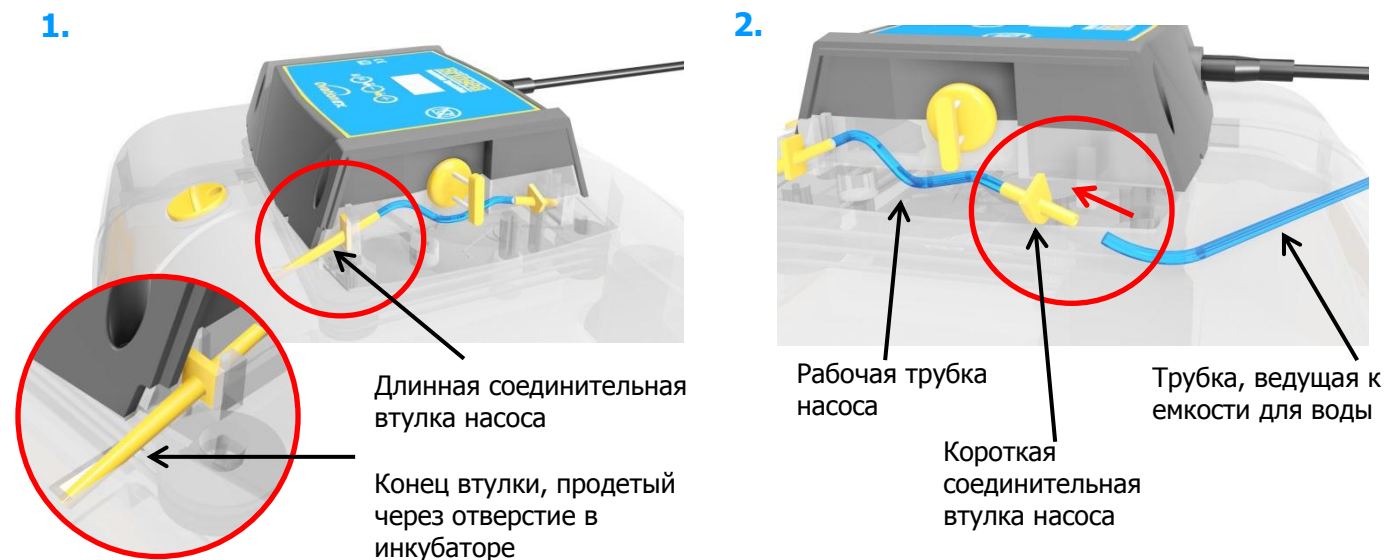
### УСТАНОВКА НАСОСА

В инкубаторе Ovation EX используется перистальтический (шланговый) водомерный насос, обеспечивающий автоматическое управление относительной влажностью воздуха в инкубационной камере. Перекачиваемая вода подается на испарительный блок, изготовленный из гофрированной бумаги и имеющий большую поверхность испарения, которая обдувается теплым воздухом, эффективно испаряющим всю воду (при нормальных условиях вода не задерживается). Затем увлажненный воздух смешивается в камере нагревателя, поэтому потоки воздуха, окружающие яйца, имеют одинаковую влажность и температуру.

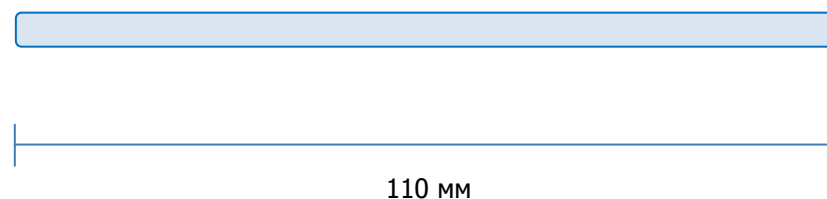
Насос поставляется в комплекте с рабочей трубкой для воды (длиной 110 мм) и двумя соединительными втулками, которые устанавливаются на концах рабочей трубки. Воспользуйтесь имеющимся рисунком рабочей трубки, чтобы проверить ее длину.

**1:** Проверьте, правильно ли установлена длинная соединительная втулка насоса: необходимо, чтобы ее конец был продет через отверстие в крышке инкубатора, как указано на рисунке.

**2:** Примерьте и отрежьте кусок трубки для закачивания воды из емкости (силиконовая трубка такой длины, чтобы она достала от насоса до емкости для воды). Отмерьте длину с таким запасом, чтобы крышку инкубатора можно было легко снимать и убирать на одну сторону. Закрепите один конец трубки, ведущей к емкости для воды, на наружном конце короткой соединительной втулки насоса, а второй конец трубки опустите в эту емкость.



Трубка в масштабе

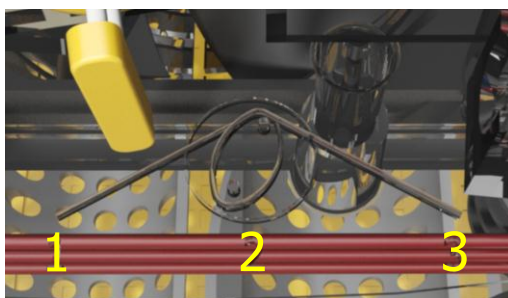


# Ovation 56 EX

## 1 УСТАНОВКА ИНКУБАТОРА

### УСТАНОВКА НАСОСА

**3:** Заведите короткую соединительную втулку насоса над роликами, затем вокруг роликов, после чего установите ее в соответствующее отверстие в крышке инкубатора. См. рисунки инкубатора 1 – 2 – 3.

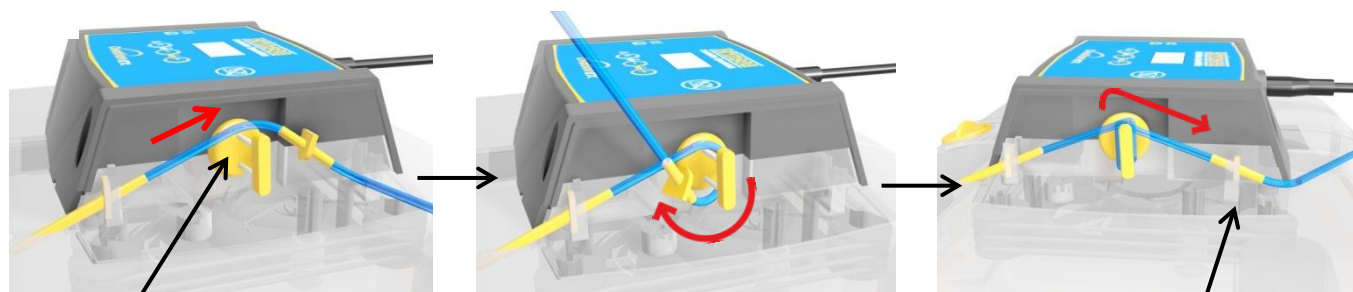


**4:** Установите на место крышку насоса и аккуратно закрутите винт.

Регулярно проверяйте уровень воды в своей емкости для воды.

После каждого рабочего цикла проверяйте состояние трубки. Рабочую трубку перистальтического насоса необходимо заменять приблизительно раз в 3 месяца. Отрежьте кусок трубки длиной 110 мм. Снимите втулки и вытяните старую трубку. Замените ее новой трубкой, избегая скручивания. Воспользуйтесь изображениями продукта в качестве подсказки и выполните перечисленные выше инструкции.

**3.**



Колесо с роликами (1)

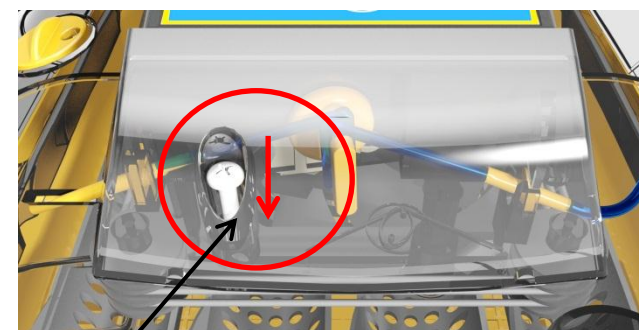
(2)

Отверстие для соединительной втулки (3)

**4.**



Крышка насоса



Винт

# Ovation 56 EX

## 1 УСТАНОВКА ИНКУБАТОРА

### РАЗМЕЩЕНИЕ И ПОДКЛЮЧЕНИЕ

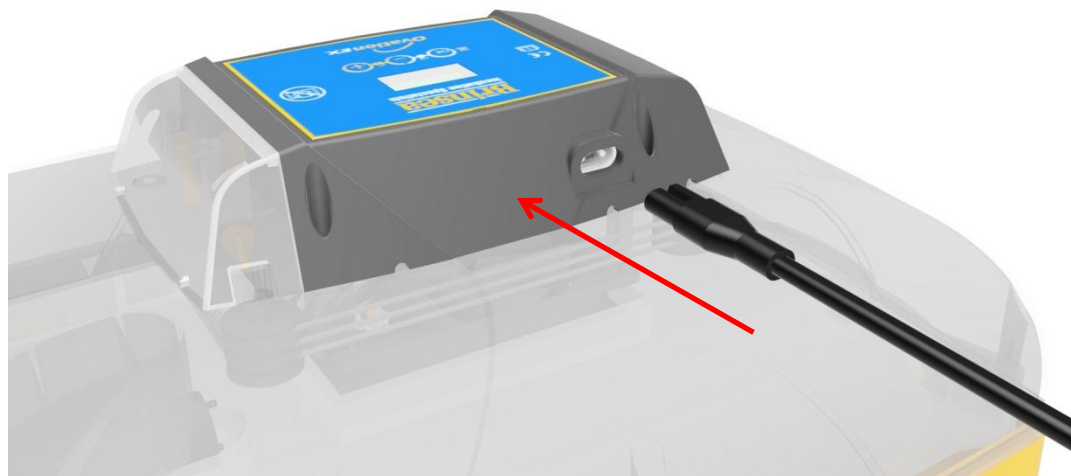
Ваш инкубатор будет демонстрировать наилучшие результаты при установке в отапливаемом помещении без резких перепадов температуры и с хорошей вентиляцией; особенно это актуально, если одновременно используется несколько инкубаторов.

Позаботьтесь, чтобы в холодные ночи температура в помещении сильно не понижалась. В идеальном случае температура в помещении должна поддерживаться на уровне от 20 до 25 °C (от 68 до 77 °F). Ни при каких обстоятельствах не допускайте падения комнатной температуры ниже 15 °C (59 °F).

Проконтролируйте, чтобы инкубатор не подвергался воздействию прямых солнечных лучей и эксплуатировался на горизонтальной ровной рабочей поверхности или на столе, а не на полу.

Подключите сетевой шнур в гнездо на крышке инкубатора. Проверьте, чтобы разъем полностью вошел в гнездо.

1.



2.

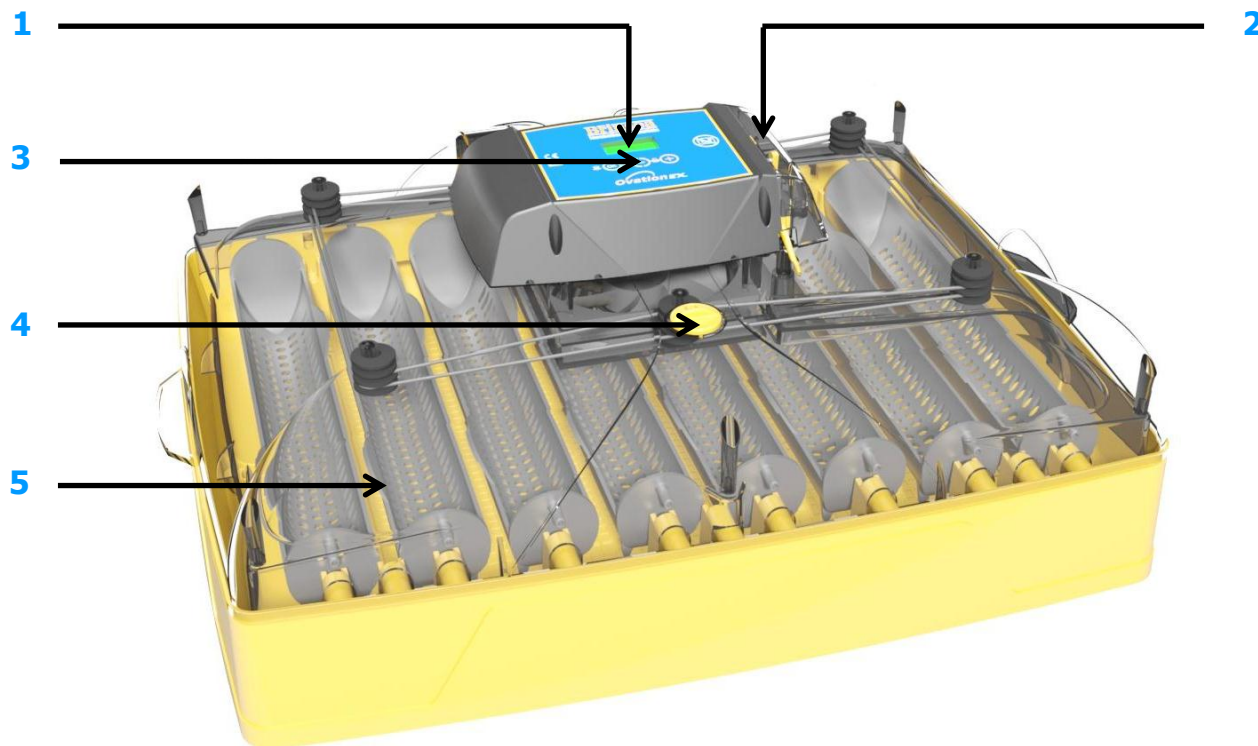


# Ovation 56 EX

## 2 ОПИСАНИЕ ПРОДУКТА

### ФУНКЦИОНАЛЬНЫЕ ЧАСТИ ИНКУБАТОРА

- 1:** Цифровой дисплей
- 2:** Крышка насоса
- 3:** Кнопки управления
- 4:** Регулируемый душник
- 5:** Лотки для яиц (8)



# Ovation 56 EX

## 3 УСТАНОВКИ

### МЕНЮ УПРАВЛЕНИЯ

На рисунке справа изображены экранные страницы меню управления. Просмотрите символы, указанные ниже, чтобы понять, какие действия последуют после нажатия каждой кнопки.



Нажать обе кнопки для разблокировки меню.



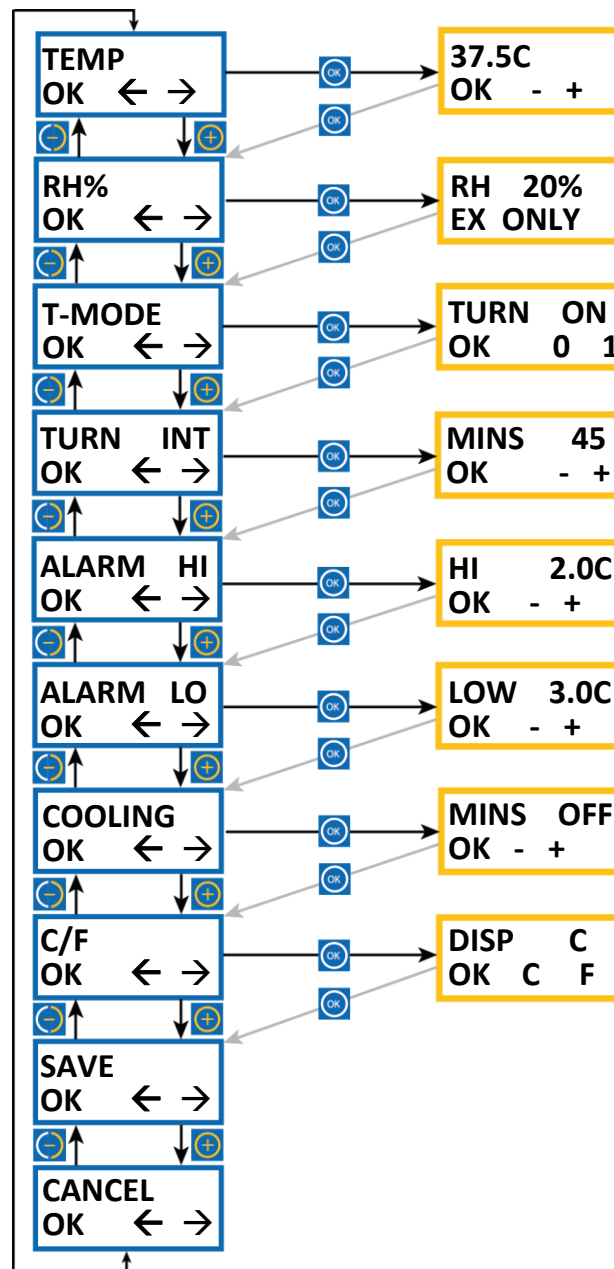
Выбрать опцию / возвратиться в меню.



Следующая страница / увеличить значение / градусы Цельсия.



Предыдущая страница / уменьшить значение / градусы Фаренгейта.



#### ТЕМПЕРАТУРА ИНКУБАЦИИ

Диапазон: 20,0 – 40,0 °C (68,0 – 104,0 °F).  
По умолчанию: 37,5 °C (99,5 °F). См. раздел 5.

#### ОТНОСИТЕЛЬНАЯ ВЛАЖНОСТЬ

Диапазон: 20% – 80%.  
По умолчанию: 20%. См. раздел 6.

#### РЕЖИМ ПОВОРОТА

Включает или выключает систему поворота.  
По умолчанию: ON (включено).

#### ИНТЕРВАЛ ПОВОРОТА

Устанавливает промежутки между поворотами.  
Диапазон: 5 – 180 минут.  
По умолчанию: 45 минут.

#### СИГНАЛ ПОВЫШЕННОЙ ТЕМПЕРАТУРЫ

Пределы: 1,0 – 5,0 °C (1,8 – 9,0 °F) выше установленной температуры инкубации.  
По умолчанию: 2,0 °C (3,6 °F). См. раздел 4.

#### СИГНАЛ ПОНИЖЕННОЙ ТЕМПЕРАТУРЫ

Пределы: 1,0 – 5,0 °C (1,8 – 9,0 °F) ниже установленной температуры инкубации.  
По умолчанию: 3,0 °C (5,4 °F). См. раздел 4.

#### ПЕРИОДИЧЕСКОЕ ОХЛАЖДЕНИЕ ПРИ ИНКУБАЦИИ

Ежесуточно отключает нагреватель на заданное время. **Не применять в первые 7 дней инкубации и во время вылупления.**  
Диапазон: 10 – 360 минут. По умолчанию: OFF (выключено). См. раздел 8.

#### ЕДИНИЦЫ ТЕМПЕРАТУРЫ (°C/°F)

Переключает все значения температуры между °C и °F.  
По умолчанию – в °C. См. раздел 5.

#### СОХРАНИТЬ

Сохранение всех изменений. Возврат в нормальный режим работы.

#### ОТМЕНИТЬ

Сброс всех изменений. Возврат в нормальный режим работы.

# Ovation 56 EX

## 4 ДИСПЛЕЙ

### ЦИФРОВАЯ СИСТЕМА УПРАВЛЕНИЯ

В системе управления Ovation EX используются высокоточные датчики температуры, прошедшие индивидуальную калибровку. Будьте бдительны, сопоставляя показания дешевых аналоговых или цифровых термометров с показаниями на дисплее инкубатора.

#### Примерные установки для домашних птиц:

**Температура:** 37,5°C

**Влажность:** 45%

**Интервал поворота:** 45 минут  
(выключить на 19-й день и убрать лотки для яиц)

**Охлаждение:** Выключено

**(Если используется автоматическая система управления влажностью, не доливайте вручную воду в поддоны для воды)**

(РИС. 1)

T\*37.5C  
H 35% P/

### Нормальный режим работы – Постоянно отображаются значения температуры, относительной влажности и статус системы поворота.

- Если рядом со значением температуры находится звездочка "\*", это означает, что включен нагреватель. Во время нагрева звездочка будет постоянно видна, после нагрева она начнет медленно мигать, указывая на включение и выключение нагревателя, поддерживающего заданную температуру. При снижении установки температуры звездочка может отключиться – это нормально.
- При включении периодического охлаждения при инкубации (см. раздел 8) вместо звездочки появится стрелка "↓".
- Если звездочка "\*" находится рядом со значением влажности, это означает, что включен насос (см. раздел 8). Насос не включится в работу до тех пор, пока температура в инкубаторе не приблизится к рабочей и установленное значение влажности станет больше, чем влажность в инкубаторе.
- Если режим поворота выключен, в углу дисплея будет мигать знак "O".
- Если режим поворота включен, в углу дисплея будет вращаться знак "/".

### Изменение установок – При помощи меню управления можно изменять и сохранять разные установки. В случае внезапного отключения питания все установки сохраняются.

- Чтобы войти в меню управления, разблокируйте дисплей одновременным нажатием кнопок + и -. С подробным описанием установок меню можно ознакомиться на стр. 3 или в соответствующих разделах инструкции.

**Индикатор сбоя питания (РИС. 1) -- Если в подаче питания произошел сбой из-за внезапного отключения (или при первом включении), в углу дисплея появится мигающая буква "P". Чтобы ее отключить, нажмите и удерживайте не менее 2 секунд кнопку ОК. Если причина отсутствия питания неясна, проверьте надежно ли соединен кабель питания.**

- После сброса индикатора "P" желательно несколько раз просветить яйца и проверить, нет ли потерь.

(РИС. 2)

**T\*39.8C**  
**H 35% H/**

(РИС. 3)

**T\*32.1C**  
**H 35% L/**

(РИС. 4)

**T\*37.5C**  
**-RM /**

(РИС. 5)

**T\*37.5C**  
**+RM /**

**Сигнал повышенной температуры (РИС. 2)** – Если значение температуры в инкубаторе превышает заданную величину на значение, указанное на экранной странице **ALARM HI**, немедленно раздастся звуковой сигнал и на дисплее появится буква "H". Нажмите **OK** для отключения сигнала на 30 минут.

- После устранения причины превышения температуры индикатор "H" останется на экране как показатель того, что превышение было. Нажмите **OK**, чтобы отключить индикатор. Проверьте, не находится ли (или находился) инкубатор под воздействием прямых солнечных лучей или рядом с источниками тепла, такими как бытовой обогреватель. Затем желательно несколько раз просветить яйца и проверить, нет ли потерь.

**Сигнал пониженной температуры (РИС. 3)** – Если значение температуры в инкубаторе ниже заданной величины на значение, указанное на экранной странице **ALARM LO**, через 60 минут раздастся звуковой сигнал и на дисплее появится буква "L". Нажмите **OK** для отключения сигнала на 30 минут.

- После устранения причины понижения температуры индикатор "L" останется на экране как показатель того, что понижение было. Нажмите **OK**, чтобы отключить индикатор. Проверьте, нет ли (и не было) на месте установки инкубатора сквозняков, а также не было ли резкого понижения комнатной температуры. Затем желательно несколько раз просветить яйца и проверить, нет ли потерь.

**Сигнал низкой комнатной температуры (РИС. 4)** – Если расчетная температура в помещении в течение больше 1 часа остается слишком низкой для оптимальных результатов инкубации, раздастся звуковой сигнал и на экране появится предупреждение "-RM". Нажмите **OK** для отключения сигнала на 30 минут.

- После устранения причины понижения температуры индикатор "-RM" останется на экране как показатель того, что понижение было. Нажмите **OK**, чтобы отключить индикатор.
- Проверьте, нет ли (и не было) на месте установки инкубатора сквозняков, а также не было ли резкого понижения комнатной температуры. Затем желательно несколько раз просветить яйца и проверить, нет ли потерь.

**Сигнал высокой комнатной температуры (РИС. 5)** – Если расчетная температура в помещении в течение больше 1 часа остается слишком высокой для оптимальных результатов инкубации, раздастся звуковой сигнал и на экране появится предупреждение "+RM". Нажмите **OK** для отключения сигнала на 30 минут.

- После устранения причины повышения температуры индикатор "+RM" останется на экране как показатель того, что повышение было. Нажмите **OK**, чтобы отключить индикатор.
- Проверьте, не находится ли (или находился) инкубатор под воздействием прямых солнечных лучей или рядом с источниками тепла, такими как бытовой обогреватель. На последних этапах инкубации яйца выделяют много метаболического тепла, что может привести к росту естественной высокой температуры в помещении. Затем желательно несколько раз просветить яйца и проверить, нет ли потерь.

# Ovation 56 EX

## 5 ТЕМПЕРАТУРА

### УСТАНОВКА ТЕМПЕРАТУРЫ



1. Для разблокировки главного меню одновременно нажмите кнопки “-” и “+”.



2. Нажмите ОК, чтобы выбрать экранную страницу температуры, и кнопками “+” и “-” установите требуемое значение.



3. Нажмите ОК для возврата в главное меню и пройдите вперед до страницы SAVE для сохранения настроек. Нажмите ОК, чтобы сохранить изменения.

При понижении температуры инкубатор начнет охлаждаться, при этом звездочка может отключиться – и это нормально. Проявляйте осторожность при регулировании температуры – даже небольшие изменения могут оказать существенное влияние на результаты вылупления.

### ПЕРЕВОД В ГРАДУСЫ ФАРЕНГЕЙТА



1. Для разблокировки главного меню одновременно нажмите кнопки “-” и “+”.



2. Пройдите вперед до опции “C/F” и нажмите ОК, чтобы выбрать экранную страницу “C/F” (градусы Цельсия/Фаренгейта).



3. Нажмите кнопку “+”, чтобы выбрать °F, или кнопку “-”, чтобы выбрать °C.



4. Нажмите ОК для возврата в главное меню и пройдите вперед для сохранения настроек. Нажмите ОК, чтобы сохранить изменения.

**Примечание:** На вашем инкубаторе выставлены заводские установки, принятые для куриных яиц. Возможно, вы захотите скорректировать в меню температуру с учетом типа яиц, подлежащих инкубации.

По мере того, как инкубатор будет нагреваться и достигать установленного значения, звездочка “\*”, указывающая на включенный нагреватель, перейдет из режима постоянного отображения в мигающий. Перед началом регулировки температуры позвольте инкубатору поработать не менее часа для стабилизации условий.

#### Рекомендуемые температуры:

#### Стандартный инкубационный период:

Курица	37,4 – 37,6 °C	99,3 – 99,6 °F	21 день
Фазан	37,6 – 37,8 °C	99,6 – 100,0 °F	23-27 дней
Перепелка	37,6 – 37,8 °C	99,6 – 100,0 °F	16-23 дня
Утка	37,4 – 37,6 °C	99,3 – 99,6 °F	28 дней

#### Попугаи:

Амазоны	36,8 – 37,0 °C	98,3 – 98,6 °F	24-29 дней
Ара	36,8 – 37,0 °C	98,3 – 98,6 °F	26-28 дней
Неразлучники	36,8 – 37,0 °C	98,3 – 98,6 °F	22-24 дня
Жако	36,8 – 37,0 °C	98,3 – 98,6 °F	28 дней
Благородные	36,8 – 37,0 °C	98,3 – 98,6 °F	28 дней

- Развивающиеся эмбрионы неплохо переносят кратковременные скачки температуры, и пользователь может не беспокоиться за охлаждение, происходящее при проверке яиц. Температуры, превышающие оптимальную, могут быстро оказать неблагоприятное влияние на процент вылупления, поэтому их нужно избегать.
- В инкубатор Ovation EX встроена температурная сигнализация, предупреждающая о высоких или низких температурах. Дополнительные сведения см. в разделе 4.





## 6 ВЛАЖНОСТЬ И ВЕНТИЛЯЦИЯ

### ЗНАЧЕНИЕ ВЛАЖНОСТИ

Кратковременные изменения влажности не оказывают сильного эффекта. Чтобы достичь минимально возможной потери веса яиц, необходимо в течение всего периода инкубации поддерживать средний уровень влажности близким к оптимальному.

Также важна высокая влажность в течение одного или двух дней во время вылупления. Но не допускайте постоянной избыточной влажности.

### ВЫЛУПЛЕНИЕ

Если уровень влажности в инкубаторе ниже установленного значения, насос начинает вращать колесо (иногда наблюдаются редкие пульсации) и порциями перекачивать воду из емкости на испарительную прокладку, установленную в инкубаторе.

Перекачка воды и стабилизация могут занять несколько часов, после чего уровень влажности будет контролироваться и насос начнет работать в прерывистом режиме.

### Типовые значения влажности:

Общепринятые уровни инкубационной относительной влажности (ОВ) для следующих групп птиц:

<b>При инкубации: Домашние</b>	<b>40-50% ОВ</b>
<b>Водоплавающие</b>	<b>45-55% ОВ</b>
<b>Попугаи</b>	<b>35-45% ОВ</b>

**При вылуплении: Все виды 65% ОВ или выше**

### Типовые значения потери веса:

Типовые оптимальные значения потери веса для следующих групп птиц:

<b>Домашние</b>	<b>13%</b>
<b>Водоплавающие</b>	<b>14%</b>
<b>Попугаи</b>	<b>16%</b>

**Чтобы получить конкретную информацию по требованиям для разных видов птиц, просмотрите соответствующую литературу.**

На инкубационную влажность влияют два фактора: испарение воды внутри корпуса (от яиц и от добавленной воды) и степень вентиляции. Также влияние оказывает вода, содержащаяся в воздухе, проходящем через инкубатор.

Чтобы получить требуемый уровень влажности, птицеводы могут пользоваться следующими двумя способами:

**1: Следить за уровнем влажности и корректировать его, сравнивая с показателями в печатных руководствах по выведению разных видов птиц.**

**2: Наблюдать за потерей веса яиц, которая напрямую зависит от влажности, и корректировать эти показатели, ориентируясь на значения потери веса у разных видов птиц, указанные в печатных материалах. Это самый надежный и рекомендуемый метод, особенно если ранее были получены низкие проценты вылупления или в инкубатор закладываются ценные яйца.**

**Яйца теряют влагу через скорлупу, и скорость этого процесса зависит от уровня влажности воздуха в инкубаторе и пористости скорлупы. За весь срок инкубации яйцо должно потерять фиксированный объем воды, соответствующий потере веса на 13-16% в зависимости от вида птицы. Периодически взвешивая яйца во время инкубации, можно контролировать и при необходимости корректировать уровень влажности, чтобы получить требуемую потерю веса.**

Чтобы получить более подробную информацию по всем вопросам инкубации яиц, включая полезные советы для достижения наилучших результатов, посетите наш веб-сайт [www.brinsea.co.uk/incubationhandbook](http://www.brinsea.co.uk/incubationhandbook).

# Ovation 56 EX

## 6 ВЛАЖНОСТЬ И ВЕНТИЛЯЦИЯ

### УСТАНОВКА УРОВНЯ ОТНОСИТЕЛЬНОЙ ВЛАЖНОСТИ



1. Для разблокировки главного меню одновременно нажмите кнопки “-” и “+”.



2. Нажмите кнопку “+”, чтобы перейти к опции “RH%” (относительная влажность).

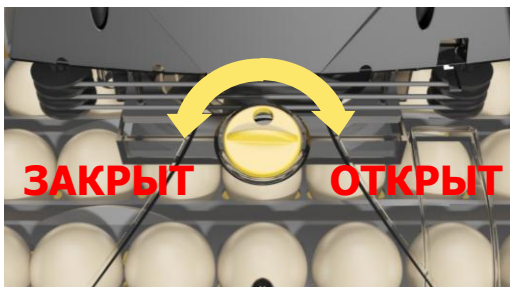


3. Нажмите ОК, чтобы выбрать экранную страницу относительной влажности, и кнопками “+” и “-” установите требуемое значение.



4. Нажмите ОК для возврата в главное меню и пройдите вперед до страницы SAVE для сохранения настроек. Нажмите ОК, чтобы сохранить изменения.

### РЕГУЛИРОВКА ВЕНТИЛЯЦИИ



Открытие и закрытие душника: Чтобы повысить влажность, закройте душник; чтобы понизить влажность, откройте душник.

**Насос не включается в работу, если температура в инкубаторе существенно ниже установленного значения (а также при периодическом охлаждении при инкубации – см. раздел 8). Это нужно, чтобы система не закачивала слишком много воды, когда открывается крышка инкубатора для проверки яиц и т.д.**

Во всех случаях уровень влажности при вылуплении птенцов должен быть высоким. Так как этот процесс занимает относительно мало времени, потери влаги/веса яйцом не будут иметь большого значения. Повышенная влажность не позволяет мембранам пересохнуть и стать слишком жесткими для выходящего птенца. Влажность повысится естественным путем после выхода первого птенца, когда начнут высушиваться внутренние мембраны. Этот процесс наложится на испарение воды, добавленной насосом.

Во время вылупления высокий уровень влажности резко падает при открывании крышки инкубатора, и на его восстановление требуется определенное время. Постарайтесь как можно реже поднимать крышку инкубатора, сократите интервал между проверками хотя бы до 6 часов.

Систему управления можно установить на контроль влажности в диапазоне от 20% до 80%. На практике минимальный и максимальный уровень влажности, которые можно получить в инкубаторе, зависят от нескольких факторов, в том числе от условий окружающей среды в помещении для инкубации. Для полной стабилизации влажности после внесения изменений вам может понадобиться 24 часа.

**Если вам не удается достичь требуемого уровня относительной влажности, воспользуйтесь следующими рекомендациями:**

#### Влажность не снижается до требуемого уровня

- Система управления влажностью может только повысить влажность, а не понизить. Чтобы решить проблему, полностью откройте душник.
- Нижнее предельное значение будет зависеть от количества влаги в окружающем воздухе, особенно в теплой влажной среде. В этом случае может помочь только устранение влаги в помещении, где находится инкубатор, при помощи воздухоосушителя пользователя, но на практике такая проблема возникает крайне редко.

#### Влажность не повышается до требуемого уровня

- Чтобы решить проблему, закройте душник до минимума.
- Проверьте, доходит ли вода до инкубатора при включенном насосе. Если вода на выходе отсутствует, осмотрите трубки по всей длине и проверьте, нет ли перегибов, а также не сплющилась ли рабочая трубка, установленная вокруг колеса насоса. Если трубка деформирована, попытайтесь аккуратно ее выровнять, чтобы открыть проход. Если это невозможно, замените рабочую трубку насоса (см. стр. 10). Силиконовая трубка очень гибкая, но ее можно легко повредить острыми ногтями. Крошечные отверстия на всасывающей стороне насоса будут пропускать воздух и предотвращать подсосывание воды насосом.
- Трубка, установленная вокруг колеса насоса, подлежит периодической замене. Обычно ее заменяют раз в три месяца, хотя это зависит от интенсивности эксплуатации. Подробное описание см. на стр. 10.

#### Конденсация

Появление небольшого количества конденсата на внутренней поверхности прозрачной крышки, охлаждаемой снаружи, считается нормальным явлением. Это естественно, неопасно и не создает проблем для инкубации, но может означать, что температура в помещении ниже оптимальной.

# Ovation 56 EX

## 7 ЗАКЛАДКА ЯИЦ

### УСТАНОВКИ ПАРАМЕТРОВ ПОВОРОТА



1. Для разблокировки главного меню одновременно нажмите кнопки “-” и “+”.



2. Нажмите кнопку “+”, чтобы перейти к опции “TURN 0/1” (режим работы поворота).



3. Нажмите ОК, чтобы выбрать экранную страницу режима поворота, и кнопками “+” и “-” установите требуемый режим: ON или OFF (включен или выключен).



4. Нажмите ОК для возврата в главное меню. Теперь на экране появится опция TURN INT (интервал поворота). Нажмите ОК, чтобы выбрать экранную страницу интервала поворота, и кнопками “+” и “-” установите требуемый интервал между поворотами в минутах.



5. Нажмите ОК для возврата в главное меню и пройдите вперед до страницы SAVE для сохранения настроек. Нажмите ОК, чтобы сохранить изменения.

### ХРАНЕНИЕ, ЗАКЛАДКА И ПОВОРОТ ЯИЦ

Проконтролируйте, чтобы яйца хранились в прохладном влажном месте. Яйца большинства видов можно безопасно хранить до 14 дней без существенного ухудшения процента вылупления. Ежедневное переворачивание яиц при хранении также помогает поддерживать хорошую выводимость.

Выбраковывайте яйца с трещинами, неправильной формы и сильно испачканные (по возможности). Мойте запачканные яйца только фирменным моющим средством для яиц, таким как дезинфицирующий концентрат для инкубаторов Brinsea, руководствуясь инструкциями производителя. Важно, чтобы температура раствора при мойке яиц была существенно выше, чем температура яиц. Учтите, что все растворы вместе с грязью смывают с яиц надскорлуповую оболочку, что в дальнейшем может привести к повышению риска бактериального загрязнения.

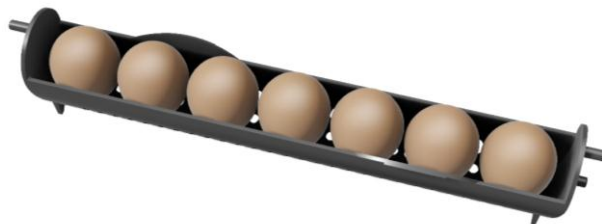
Инкубатор Ovation 56 EX рассчитан на закладку яиц разных размеров разных видов птиц (от фазанов до уток) в обычные лотки или закладку более крупных/более мелких яиц в специальные лотки для яиц.

Проконтролируйте, чтобы перед загрузкой яиц инкубатор поработал вхолостую в течение нескольких часов и продемонстрировал стабильную работу при заданной температуре.

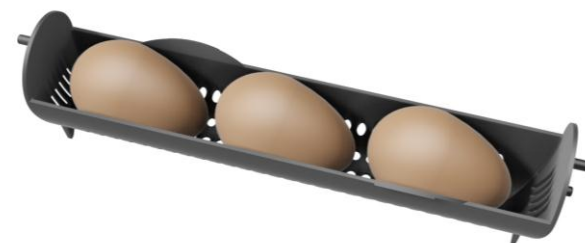
Установите яйца в лотки, входящие в комплект поставки. Яйца нужно укладывать горизонтально или острым концом вниз. Включите систему поворота. В углу дисплея появится вращающаяся косая черта – знак “/”.

Приблизительно каждые 2 дня проверяйте уровень воды и ежедневно – температуру. По истечении 1/3 инкубационного периода просветите яйца, чтобы выявить неоплодотворенные яйца и ложные неоплоды. Не забудьте выключить систему поворота яиц за 2 дня до предполагаемого вылупления.

#### Закладка острым концом вниз



#### Горизонтальная закладка яиц



# Ovation 56 EX

## 8 ПЕРИОДИЧЕСКОЕ ОХЛАЖДЕНИЕ ПРИ ИНКУБАЦИИ

### УСТАНОВКА ПЕРИОДА ОХЛАЖДЕНИЯ

Функция охлаждения не является критически важной. Это дополнительная функция, рекомендуемая птицеводам, желающим поэкспериментировать. Заводская установка этой функции по умолчанию – “cooling OFF” (охлаждение выключено). **Не применять в первые 7 дней инкубации и во время вылупления.**



1. Для разблокировки главного меню одновременно нажмите кнопки “-” и “+”.



2. Нажмите кнопку “+”, чтобы перейти к опции охлаждения.



3. Нажмите ОК, чтобы выбрать экранную страницу охлаждения. При помощи кнопок “+” и “-” выберите режим OFF (ВЫКЛ.) или охлаждения в течение от 10 до 360 минут.



4. Нажмите ОК, чтобы подтвердить число, затем перейдите к SAVE (сохранить) и нажмите ОК, чтобы сохранить изменения.

### ОБЩИЕ СВЕДЕНИЯ О ПЕРИОДИЧЕСКОМ ОХЛАЖДЕНИИ

Точных данных о том, в какие дни следует применять охлаждение и какой должна быть длительность охлаждения в каждый день инкубации для достижения наилучших результатов, не существует. На основе анализа имеющихся исследований компания Brinsea рекомендует при инкубации яиц домашних, водоплавающих и промысловых птиц начиная с 7-го дня и вплоть до 2 дней до предполагаемого вылупления (тогда же, когда обычно прекращается автоматическое проворачивание) выполнять ежедневное 30-минутное охлаждение яиц.

**НЕ РЕКОМЕНДУЕТСЯ ОХЛАЖДАТЬ ЯЙЦА ПОПУГАЕВ И ХИЩНЫХ ПТИЦ В СВЯЗИ С ОТСУТСТВИЕМ СВЕДЕНИЙ ОБ ЭФФЕКТИВНОСТИ ТАКОГО ОХЛАЖДЕНИЯ.** Чтобы получить дополнительную информацию, зайдите на веб-сайт Brinsea по адресу: [www.brinsea.co.uk/cooling](http://www.brinsea.co.uk/cooling)

### КАК ЭТО ДЕЙСТВУЕТ В ВАШЕМ ИНКУБАТОРЕ

- Система периодического охлаждения отключает на интервал времени, выбираемый пользователем, нагреватель инкубатора и сигнализацию по пониженной температуре, оставляя включенным вентилятор. После окончания периода охлаждения инкубатор восстанавливает нормальную температуру, и сигнализация автоматически переустанавливается.
- Каждый период охлаждения начинается практически в одно и то же время суток (время между включениями двух периодов – 24 часа). Первый период охлаждения начинается через 24 часа после последнего включения питания инкубатора. В случае перебоев электропитания система заново отсчитывает 24-часовую задержку.
- Во время охлаждения с экрана исчезает звездочка, соответствующая включенному нагревателю, и появляется стрелочка “↓”. После окончания периода охлаждения звездочка появляется снова, и инкубатор нагревается до температуры инкубации. Время, необходимое для восстановления температуры инкубации, зависит от температуры в помещении и может составлять не менее 30 минут.
- При периодическом охлаждении насос, регулирующий влажность, не будет включаться в связи с естественным повышением уровня влажности при охлаждении воздуха.

# Ovation 56 EX

## 9 ВЫЛУПЛЕНИЕ И ЧИСТКА

### ВЫЛУПЛЕНИЕ

**1:** Если для выведения используется Ovation 56, за два дня до предполагаемого вылупления снимите крышку и уберите из инкубатора лотки для яиц и поворотную планку. Уложите яйца прямо на основание.

**2:** Установите крышку на инкубатор.

**3:** Необходимо выключить (переключить на OFF) режим поворота в меню управления.

Уровень влажности при вылуплении должен быть высоким (см. раздел 6 выше).

После раскрытия большинства яиц (через 12 – 48 часов после раскрытия первого яйца) переместите вылупившихся птенцов в брудер. Брудеры Brinsea EcoGlow 20 и 50 идеально подходят для молодняка домашних, водоплавающих и других птиц. Брудеры Brinsea TLC-40 и TLC-50 рекомендуются для экзотических птиц.

Когда во время вылупления поднимается крышка инкубатора, высокий уровень влажности резко падает, и на его восстановление требуется определенное время. Постарайтесь как можно реже открывать инкубатор, сократите интервал между проверками хотя бы до 6 часов.

### ЧИСТКА

ВНИМАНИЕ:

**НА ВРЕМЯ ЧИСТКИ ИНКУБАТОР НЕОБХОДИМО ОТКЛЮЧАТЬ ОТ СЕТИ ПИТАНИЯ.**

**ПРОВЕРЯЙТЕ ВСЕ ЭЛЕКТРИЧЕСКИЕ КОМПОНЕНТЫ ПРИБОРА НА ОТСУТСТВИЕ ВЛАГИ. НЕ ПОГРУЖАЙТЕ КРЫШКУ ИНКУБАТОРА В ВОДУ.**

НИКОГДА НЕ МОЙТЕ ОСНОВАНИЕ, ЛОТКИ ДЛЯ ЯИЦ, КРЫШКИ ИЛИ ЭЛЕМЕНТЫ БЛОКА УПРАВЛЕНИЯ ЖИДКОСТЯМИ С ТЕМПЕРАТУРОЙ ВЫШЕ 50 °C (120 °F). НЕ ИСПОЛЬЗУЙТЕ ЖИДКОСТЬ ДЛЯ МЫТЬЯ ПОСУДЫ ДЛЯ ПРОМЫВКИ КОМПОНЕНТОВ ИНКУБАТОРА.

После каждого вылупления в инкубаторе Ovation EX, снимайте и промывайте лотки для яиц, поворотную планку и основание в дезинфицирующем растворе для инкубаторов Brinsea. Затем прополощите их большим количеством воды. Для удаления пыли с решетки вентилятора пользуйтесь пылесосом и мягкой щеточкой. Протрите все остальные внутренние поверхности салфеткой, смоченной в растворе, а затем салфеткой, смоченной чистой водой. Соблюдайте инструкцию, прилагаемую к моющему раствору.

Если для вылупления используется отдельный блок, то вышеописанные процедуры необходимо выполнять каждые два месяца.

Наружные поверхности инкубатора можно протирать влажной салфеткой. Избегайте попадания жидкости на электрические компоненты инкубатора.

Если после длительной эксплуатации для крышки прибора требуется более тщательная чистка, зайдите на веб-сайт [www.brinsea.co.uk](http://www.brinsea.co.uk), чтобы узнать, как это можно сделать без вреда для прибора.

**ПЕРЕД ПОМЕЩЕНИЕМ НА ХРАНЕНИЕ ОБЯЗАТЕЛЬНО ВЫПОЛНИТЕ ЧИСТКУ ИНКУБАТОРА И ТЩАТЕЛЬНО ПРОСУШИТЕ ЕГО ВНУТРИ И СНАРУЖИ. ДАЙТЕ ЕМУ ПОРАБОТАТЬ В ТЕЧЕНИЕ 24 ЧАСОВ БЕЗ ВОДЫ, ЧТОБЫ БЫТЬ УВЕРЕННЫМ В ТОМ, ЧТО ОН АБСОЛЮТНО СУХОЙ.**

### УСТРАНЕНИЕ НЕПОЛАДОК И КАЛИБРОВКА

Если прибор не работает, прежде всего убедитесь, что в сети есть напряжение и разъем шнура питания плотно входит в гнездо на блоке управления.

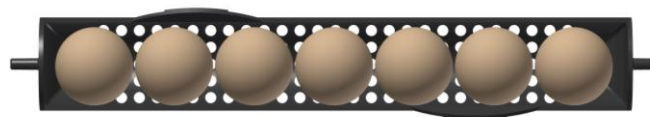
Цифровой дисплей с данными температуры и влажности проходит индивидуальную калибровку на предприятии, но при необходимости калибровка может быть выполнена заново. Если из-за ваших результатов выведения вы начинаете сомневаться в калибровке датчиков температуры или влажности вашего прибора (что маловероятно), просим вас связаться со своим оптовым продавцом или непосредственно с представителем Brinsea по адресу: [sales@brinsea.co.uk](mailto:sales@brinsea.co.uk) и получить дополнительную информацию и консультации.

# Ovation 56 EX

## 10 ТЕХНИЧЕСКИЕ ХАРАКТЕРИСТИКИ

### МАКСИМАЛЬНАЯ ВМЕСТИМОСТЬ OVATION 56:

Размер яиц вместимость	Стандартная
Перепелка	110
Фазан	96
Курица	56
Утка	56
Гусь	15
Габариты:	583 x 421 x 223 мм
Вес:	4,658 кг
Потребляемая мощность:	
Инкубатор, максимальная (стандартная средняя)	115 Вт 60 Вт
Электропитание:	230 В при 50 Гц или 110 В при 60 Гц (согласно заказу)



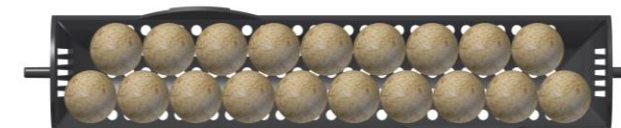
**7 куриных яиц в лотке для куриных яиц**



**22 перепелиных яйца в большом лотке, поставляемом по заказу**



**7 утиных яиц в лотке для куриных яиц**



**19 фазаньих яйца в большом лотке, поставляемом по заказу**

Большие лотки для яиц можно заказать на веб-сайте [brinsea.co.uk](http://brinsea.co.uk), [brinsea.com](http://brinsea.com) или у вашего местного поставщика (код продукта AG011).



Отработавшие свой срок электрические и электронные продукты нельзя смешивать с коммунально-бытовыми отходами. Просим привезти этот продукт на специализированный пункт сбора, где его примут бесплатно для надлежащей разборки, утилизации и повторного использования.

Свяжитесь со своими местными властями, чтобы узнать о ближайшем специализированном пункте сбора.

Правильная утилизация этого продукта поможет сохранить ценные ресурсы и предотвратить возможное негативное влияние на здоровье людей и окружающую среду, которое может проявиться в случае ненадлежащего обращения с отходами.

**ДЕКЛАРАЦИЯ О СООТВЕТСТВИИ**

**Мы:** компания BRINSEA PRODUCTS LTD.  
32-33 Buckingham Road  
Weston Industrial Estate  
Weston-super-Mare  
North Somerset  
BS24 9BG

Заявляем под нашу исключительную ответственность, что продукция:

**Инкубаторы для яиц:**

**Ovation 56 Eco (серийные номера AG45x/xxxxxxxx)**  
**Ovation 56 Advance (серийные номера AG46x/xxxxxxxx)**  
**Ovation 56 EX (серийные номера AG47x/xxxxxxxx)**

к которым относится настоящая декларация, соответствуют следующим директивам Евросоюза:

**2006/42/EC** Директива о безопасности машин и оборудования  
**2014/30/EU** Директива по электромагнитной совместимости  
**2011/65/EU** Правила ограничения использования определенных опасных веществ в электрооборудовании и электронной аппаратуре

Были использованы соответствующие разделы следующих стандартов:

**EN 60335-1:2012+A11:2014**  
**EN 60335-2-71:2003+A1:2007**  
**EN 55014-1:2006+A2:2011**  
**EN 55014-2:2015**  
**EN 50581:2012**

Техническую документацию на данную продукцию можно получить, обратившись по вышеуказанному адресу.

**Уполномоченный представитель:** Иан Пирс, генеральный директор

**Подпись:**

**Дата выпуска:** 19 октябрь 2016 г.

**Место выпуска:** 32-33 Buckingham Road, Weston Industrial Estate, Weston-super-Mare, North Somerset, BS24 9BG, United Kingdom (Великобритания).

**Регистрационный номер заявки на промышленный образец**  
**003007103**

Brinsea Products Ltd, 32-33 Buckingham Road, Weston Industrial Estate,  
Weston-super-Mare, N. Somerset, BS24 9BG  
Тел.: +44 (0) 845 226 0120 Факс: +44 (0) 1934 708177  
Эл. почта: [sales@brinsea.co.uk](mailto:sales@brinsea.co.uk), веб-сайт: [www.brinsea.co.uk](http://www.brinsea.co.uk)