

SITITEK™

АВТОМАТИЧЕСКИЙ ИНКУБАТОР

**Руководство по эксплуатации
инкубаторов для яиц
«SITITEK 48», «SITITEK 96» и «SITITEK 112»**



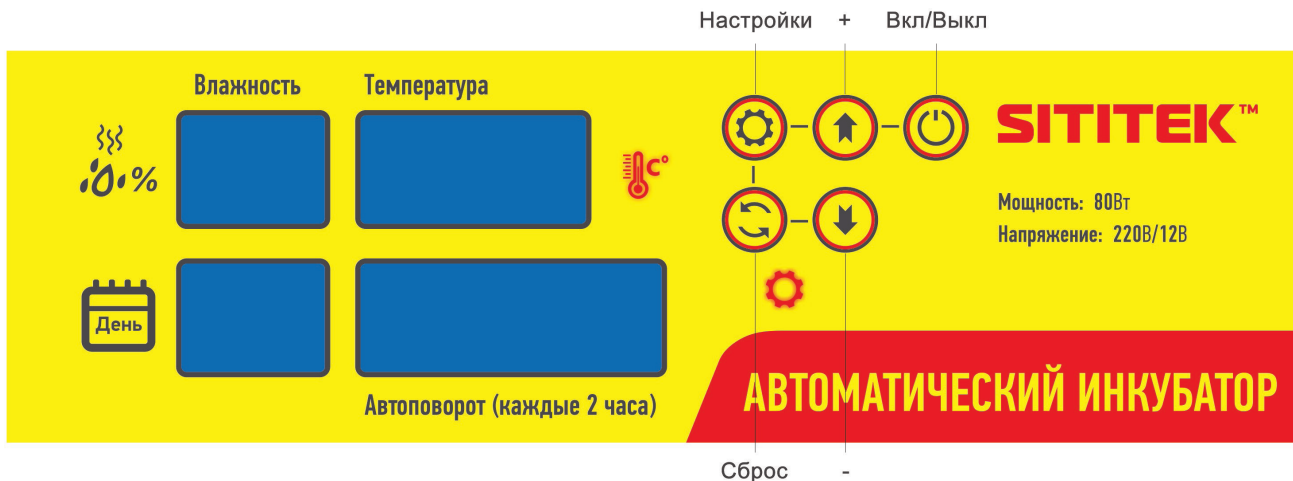
Содержание:

1. Распаковка и настройка инкубатора	стр. 3
А. Дисплей и панель управления	стр. 3
В. Проверка работы	стр. 3
С. Настройки	стр. 4
D. Значение символов на дисплее	стр. 5
2. Правила эксплуатации инкубатора	стр. 5
3. Сборка инкубатора SITITEK™96, 112	стр. 6
4. Советы по инкубации	стр. 8
4.1. Гигиена инкубатора и яиц	стр. 8
4.2. Здоровое потомство	стр. 8
4.3. Питание племенной птицы	стр. 10
4.4. Возраст племенной птицы	стр. 10
4.5. Выбор яиц для выведения	стр. 11
4.6. Яйца первого сезона	стр. 11
4.7. Возможные дефекты при инкубации и их причины	стр. 11
4.8. Ответы на вопросы по выведению яиц	стр. 13
5. Технические характеристики	стр. 14
6. Правила хранения, транспортировки и утилизации	стр. 15
7. Возможные неисправности и методы их устранения	стр. 15
8. Гарантийный талон	стр. 16

Назначение: бытовые инкубаторы SITITEK™ на 48, 96 и 112 яиц предназначены для разведения домашней птицы.

Принцип работы: Инкубаторы SITITEK™ на 48, 96 и 112 яиц выполнены из пластика, оснащены автоматической системой управления, которая удерживает температуру внутри корпуса в заданных пределах. Встроенный гигрометр позволяет следить за уровнем влажности. Звуковой сигнализатор оповестит пользователя о выходе за пределы заданных диапазонов. Есть функция автоматического поворота яиц. Устройство питается от сети 220В или внешнего источника питания 12В.

А. Дисплей и панель управления



I. РАСПАКОВКА И НАСТРОЙКА

Комплект поставки SITITEK™ 48

1. Инкубатор в сборе
2. Шнур электропитания
3. Руководство пользователя
4. Мерная колба для воды
5. Брелок-овоскоп для просвечивания яиц

Комплект поставки SITITEK™ 96, 112

1. Комплект для сборки инкубатора:
 - Дно инкубатора
 - Верхняя крышка
 - Боковые стенки
 - Сетки с вентилятором
 - Комплект крепежа
 - Лотки для яиц в разобранном виде
2. Шнур электропитания
3. Брелок-овоскоп для просвечивания яиц
4. Руководство пользователя

В. Проверка работы

РЕКОМЕНДУЕТСЯ ПРОВЕСТИ ПРОВЕРКУ РАБОТЫ ИНКУБАТОРА ПЕРЕД ВЫВЕДЕНИЕМ ЯИЦ. НЕ ЗАГРУЖАЙТЕ ЯЙЦА В ИНКУБАТОР ПРИ ПРОВЕРКЕ.

1. Подключите механизм поворота яиц к блоку управления.
2. Подключите шнур электропитания к сети.
3. Сразу после подключения к сети значения температуры и влажности не будут соответствовать требуемым нормам инкубации, поэтому сработает звуковое уведомление.
4. Отмените сигнал тревоги, нажав любую из кнопок.
5. Индикатор работы нагревательного элемента (иконка термометра рядом с кнопками управления) загорится и отключится при достижении инкубатором выставленной температуры.
6. Заполнение гидрлотков водой (предпочтительно теплой) постепенно приведет показатель влажности в камере в пределы нормы.
7. Интервал поворачивания яиц настроен на 2 часа. При первом включении лотки аккуратно повернутся вправо и влево в течение 13 секунд. Далее автоматический поворот яиц (в одну и другую сторону с фиксацией под разным углом) будет происходить каждые 2 часа.

С. Настройки

Инкубатор будет поворачивать яйца после нажатия кнопки «СБРОС». Счетчик продолжительности выведения сбрасывается путем длительного нажатия кнопки «СБРОС». Отображение количества дней инкубации начнется спустя 24 часа после первого включения инкубатора. Стандартные заводские настройки могут быть восстановлены после длительного нажатия кнопок «Настройки» и «Вверх (+)» при выключенном инкубаторе и подключения его к сети 220В (при этом на всех дисплеях пойдет обратный отсчет).

а. Настройка рабочей температуры

Изначально рабочая температура инкубатора установлена на значение 38 °С. Пользователь может изменить температуру в зависимости от категории яиц и местного климата. **Если после работы в течение нескольких часов температура в инкубаторе не достигает 38 °С, пожалуйста, проверьте: (1) установку температуры на уровне выше 38 °С; (2) исправность вентилятора; (3) крышка плотно закрыта; (4) температуру в помещении (должна быть не ниже 18 °С).**

Изменение рабочей температуры:

1. Нажмите кнопку «Настройки» один раз.
2. Нажмите кнопку «+» или «-» для выбора требуемой температуры.
3. Нажмите кнопку «Настройка» для выхода из меню.

Заводская предустановка уровня температуры составляет 38 °С. Пользователь может самостоятельно изменить температуру по методу, описанному выше.

Встроенный термостат автоматически включает (загорается иконка температуры) и выключает нагревательный элемент в заданном диапазоне. В зависимости от внешней температуры, влажности, инерции ТЭНа, количества заложенных яиц и т.д. диапазон значений температуры при работе может незначительно колебаться от 0,2—0,5°С. Это нормальный режим работы инкубатора.

Внимание! Представленные ниже настройки не нуждаются в дополнительной регулировке. Меняйте их с осторожностью, так как неправильная настройка данных параметров может привести к сбоям процесса инкубации.

а1. Задание пороговых значений для срабатывания сигнала при отклонении от заданной температуры (AL и AH)

Пороговые значения температуры для срабатывания сигнала тревоги задаются отдельно для повышенной и пониженной температуры. Изначально значения установлены на 1 °С.

Изменение значений:

Для сигнала о пониженной температуре (AL):

1. Нажмите кнопку «Настройка» и удерживайте 3 секунды.
2. Нажимайте кнопки «+» или «-» пока дисплей температуры не покажет значение «AL».
3. Нажмите кнопку «Настройка».
4. Нажмите кнопку «+» или «-» для изменения допустимого уровня понижения температуры.

Для сигнала о повышенной температуре (AH):

1. Нажмите кнопку «Настройка» и удерживайте 3 секунды.
2. Нажимайте кнопки «+» или «-» пока дисплей температуры не покажет значение «AH».
3. Нажмите кнопку «Настройка».
4. Нажмите кнопку «+» или «-» для изменения допустимого уровня повышения температуры.

а2. Задание верхнего и нижнего температурного предела

Например, если верхний предел установлен на 38.2 °С, а нижний предел установлен на 37.4 °С, то температуру инкубатора можно будет регулировать только в этих пределах.

в. Настройка сигнала срабатывания уровня влажности (AS)

Изначально данная настройка имеет значение в 60%. Пользователь может настраивать уровень влажности в зависимости от категории яиц и местного климата.

1. Нажмите кнопку «Настройка» и удерживайте 3 секунды.
2. Нажимайте кнопки «+» или «-» пока дисплей температуры не покажет значение «AS».
3. Нажмите кнопку «Настройка».
4. Нажмите кнопку «+» или «-» для задания требуемого значения влажности.

Примечание: инкубатор будет издавать сигнал тревоги при низкой температуре или влажности, при этом будет мигать дисплей соответствующего параметра. Перенастройте температуру или добавьте воды для решения этой проблемы.

с. Установка поправки в показания температурного датчика (СА)

Изначально поправка установлена на значение 0 °С. Если имеются расхождения между показаниями датчика и эталонного термометра, нужно определить разницу в показаниях и установить ее в качестве поправки.

Изменение значения поправки:

1. Нажмите кнопку «Настройка» и удерживайте 3 секунды.
2. Нажмайте кнопки «+» или «-», пока дисплей температуры не покажет значение «СА».
3. Нажмите кнопку «Настройка».
4. Нажмите кнопку «+» или «-» для задания требуемой поправки.

Помните, что значение поправки — это разница между показаниями калиброванного термометра и датчика инкубатора. Поставьте значение поправки со знаком «-», если показания температуры на дисплее инкубатора превышают значения калибровочного термометра. Поставьте значение поправки со знаком «+», если показания температуры на дисплее инкубатора ниже значения калибровочного термометра.

Пример: значения температуры на экране инкубатора: 37,2°С. Значения на эталонном термометре: 38,1°С. Для калибровки встроенного датчика требуется поставить значения поправки «+0,9» и сохранить настройки.

D. Значение символов на дисплее

Символ	Расшифровка	Значение по умолчанию
AL	Настройка параметров сигнала о снижении температуры	1 °С
AH	Настройка параметров сигнала о превышении температуры	1 °С
AS	Настройка параметров сигнала о снижении влажности	60 %
CA	Значение поправки в показателях датчика температуры	0 °С
HS	Настройка верхнего предела температуры	39.5 °С
LS	Настройка нижнего предела температуры	30 °С
EEE	Выход за предельные значения датчика температуры. Примите соответствующие меры.	
EE	Выход за предельные значения датчика влажности. Примите соответствующие меры.	
H	Сигнализатор о повышенной температуре (см. раздел С, пункт а1)	
L	Сигнализатор о пониженной температуре (см. раздел С, пункт а1)	

II. ПРАВИЛА ЭКСПЛУАТАЦИИ ИНКУБАТОРА

1. Протестируйте инкубатор, чтобы убедиться, что он работает правильно (показывает верные значения влажности* и температуры).
2. Установите сетку для яиц и подключите механизм поворота яиц к разъему управляющего блока внутри камеры для яиц.
3. Налейте воду в инкубатор. Вода в 96/112 инкубатор заливается через резервуары с черными крышками на дне инкубатора. Рекомендуем поддерживать влажность во время инкубации на уровне $60 \pm 15\%$. В зависимости от уровня влажности в помещении и показаний влажности инкубатора заполните водой один, два или три гидрлотка.
4. Расположите яйца в лотке острым концом вниз, тупым концом вверх. Это делается по причине того, что именно в тупом конце яйца располагается естественная воздушная камера, откуда в первые дни своего развития эмбрион будет получать кислород. Выбирайте яйца среднего размера. Слишком крупные или мелкие яйца не пригодны для инкубации.
5. В случае возможных перебоев с электропитанием подключите «крокодилы» к внешнему источнику питания 12В. В случае пропадания электропитания в сети 220В инкубатор автоматически перейдет на работу от внешнего источника 12В до того момента, пока не восстановится основное питание или не разрядится аккумулятор. Поэтому подключайте к инкубатору только полностью заряженный аккумулятор и следите за

уровнем заряда.

6. Установите инкубатор так, чтобы на него не попадали прямые солнечные лучи или сквозняк. Следите, чтобы температура окружающей среды не опускалась ниже 18°C.
7. Закройте крышку и включите инкубатор.
8. Нажмите кнопку «СБРОС» для обнуления счетчика дней (при этом счетчик времени до поворота яиц также будет установлен в значение 1:59).
9. Настройте значения влажности (60 ±15%) и температуры (38,0 – 37,6°C).
10. Следите за показателями влажности и при необходимости наполняйте гидроканалы водой (обычно, каждые 2-4 дня).
11. На 18 день отсоедините разъем управляющего блока и уберите лоток с поворотным механизмом. Установите сетку для яиц и положите на нее яйца. В то же время важно максимально наполнить гидроканалы водой для увеличения влажности (чтобы яичная скорлупа была достаточно мягкой, и птенцам было легче вылупиться).
12. После начала выведения не открывайте крышку надолго. Это снизит скорость выведения.

*** Внимание: инкубатор показывает значение влажности без возможности автоматической регулировки. Для поддержания необходимых значений требуется заливать воду в инкубатор при низких значениях влажности или уменьшить площадь поверхности воды и организовать дополнительное микропроветривание при повышенной влажности (например, за счет неплотного прилегания верхней крышки). Более подробно о влажности в бытовом инкубаторе можно почитать в разделе «Ответы на вопросы по выведению яиц».**

**** Для заполнения гидрлотка SITITEK™48 водой используйте мерную колбу. Отверстие для заливки воды находится на боковой стенке (см. рис.1). Для заполнения гидрлотков у SITITEK™96, 112 используются внешние резервуары (см. рис.2, рис. 3).Снимите черную защитную крышку и налейте воду в резервуар.**



Рис.1. Заполнение гидрлотка SITITEK™ 48

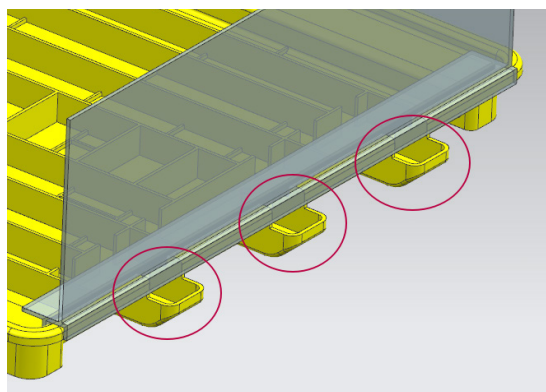


Рис.2. Внешние резервуары для заливки SITITEK™ 96, 112

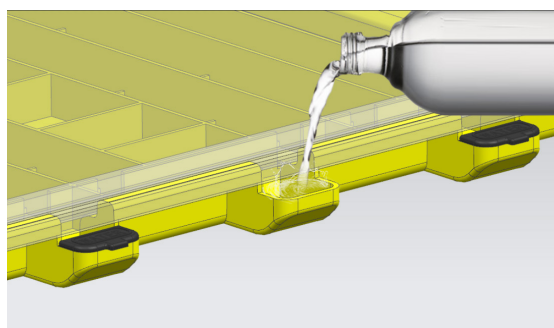


Рис.3. Процесс заливки воды SITITEK™ 96, 112

III. СБОРКА ИНКУБАТОРА SITITEK™96, 112:

Дайте агрегату постоять в комнате около суток. Не стоит приступать к сборке, если устройство занесено с мороза в теплое помещение, это может привести к выходу его из строя. Это время можно использовать для изучения инструкции.

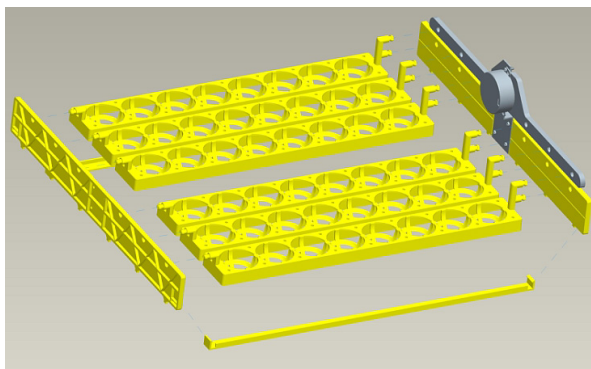


Рисунок 3. Соберите лотки для яиц; соедините каждый лоток с блоком поворота. Закрепите боковые стенки с помощью планок.

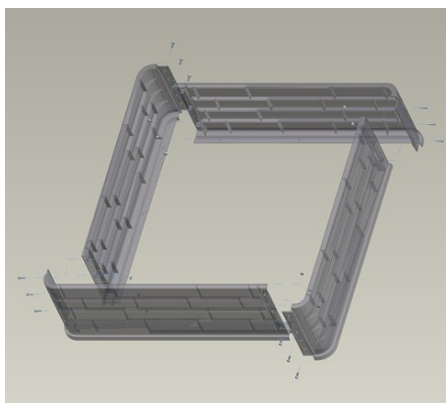


Рисунок 4. Скрепите боковые стенки с помощью комплектных винтов и гаек

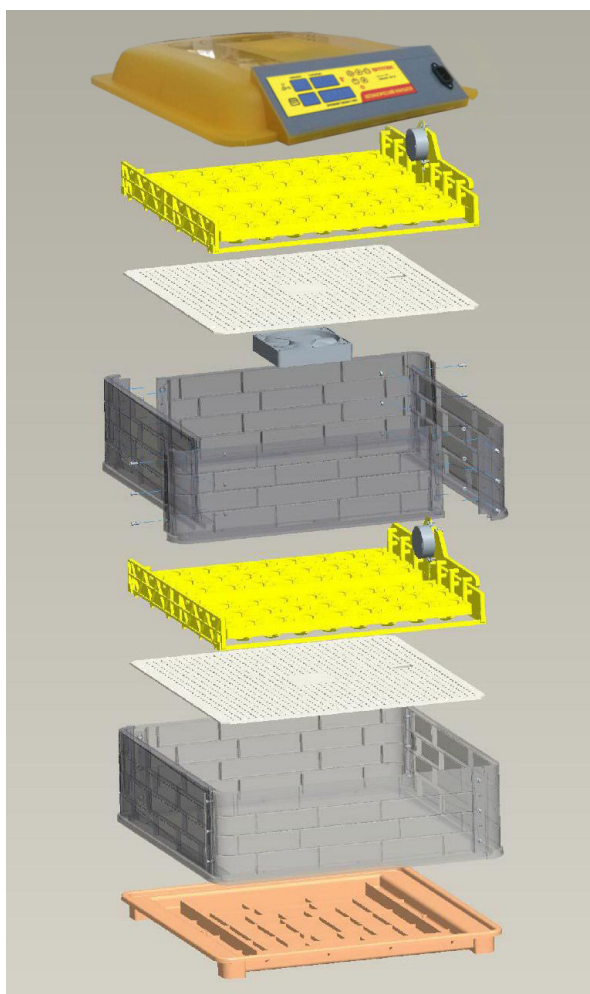


Рисунок 5. Установите боковые стенки в пазы дна инкубатора. Сверху положите сетку с вентилятором. Аналогичным образом соберите второй ряд инкубатора.

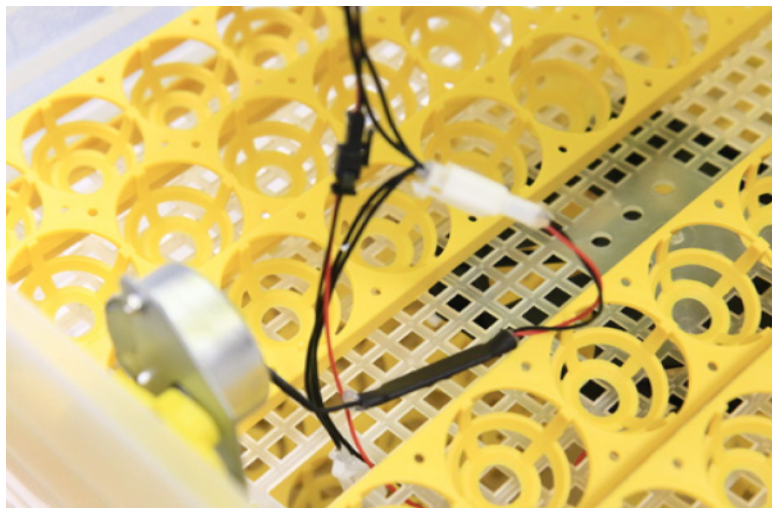


Рисунок 6. Подключите разъемы питания блока поворота и вентиляторов.

IV. СОВЕТЫ ПО ИНКУБАЦИИ

1. Гигиена инкубатора и яиц

Надлежащая гигиена крайне важна для достижения хорошего результата по выведению. Несоблюдение гигиены приводит к смерти птенцов в их первые 10 дней жизни.

Для инкубации нужно использовать только чистые яйца. Загрязненные яйца являются потенциальными переносчиками болезней, которые начнут распространяться в идеальных условиях тепла и влажности инкубатора. Загрязненные яйца сначала промойте в теплой воде (44-49 °C), в которой содержится дезинфицирующее средство в пропорции, рекомендованной производителем (подходит большинство бытовых дезинфицирующих средств), а потом быстро просушите яйца бумажными полотенцами.

Не вымачивайте яйца более чем 4 минуты, чтобы это не повлияло на фертильность; не вымачивайте яйца в холодной воде, т.к. это способствует проникновению бактерий через яичную скорлупу.

Фумигация яиц сразу после сбора также помогает поддержать гигиену. Походящим фумигантом является газ формальдегид, который получается путем смешивания 1 части (по весу) перманганата калия (кристаллов марганцовки) с 1,5 частями (по объему) формалина (см. Таблицу 1, чтобы узнать правильное количество для каждого применения). Поместите компоненты в посуду на дне инкубатора. В первую очередь поместите марганцовку, а затем вылейте в нее формалин. Быстро закройте крышку инкубатора и покиньте помещение.

Для проведения правильной фумигации запустите инкубатор в работу в обычном режиме при правильной температуре и влажности. Через 20 минут включите в помещении вытяжку или откройте дверь, дайте устройству проветриться в течение нескольких минут. При этом также покиньте помещение.

2. Здоровое потомство

Важно использовать для выведения яйца только от здоровых птиц, поскольку некоторые болезни могут передаваться через яйцо. Наиболее опасными болезнями, передающимися через яйца, являются инфекционная сальмонелла, тиф птицы и микопlasма галлисептикум.

Яйца, отложенные инфицированными птицами, могут не созреть. В тех яйцах, которые созреют, птенцы могут погибнуть во время выведения, а выжившие могут быть переносчиками и заразить здоровых птенцов.

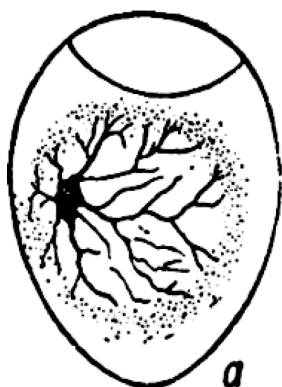
Не используйте для инкубации яйца нездоровых или непроверенных птиц для увеличения численности, т.к. вы рискуете заразить выводок.

Яйца с малейшими трещинками также не подлежат инкубированию.

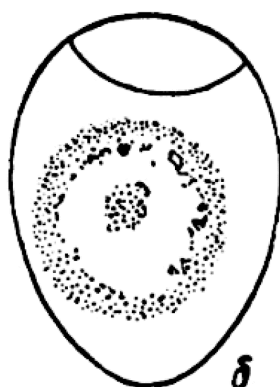
Для овоскопирования яиц можно воспользоваться комплектным овоскопом. Установите батарейку, нажмите на кнопку включения и поднесите овоскоп вплотную к исследуемому яйцу:



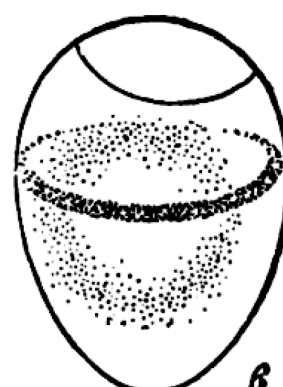
Во время овоскопирования яйца необходимо тщательно отсортировать, непригодные к закладке убрать, а пригодные — продезинфицировать и положить в инкубатор. Очень важно помнить, что во время овоскопирования, независимо от того, производится оно первый или последующие разы, есть большая вероятность повредить яйцо. Поэтому необходимо максимально аккуратно выполнять эту процедуру. С комплектным овоскопом просвечивание яиц можно проводить прямо в инкубаторе.



а) зародыш развивается нормально



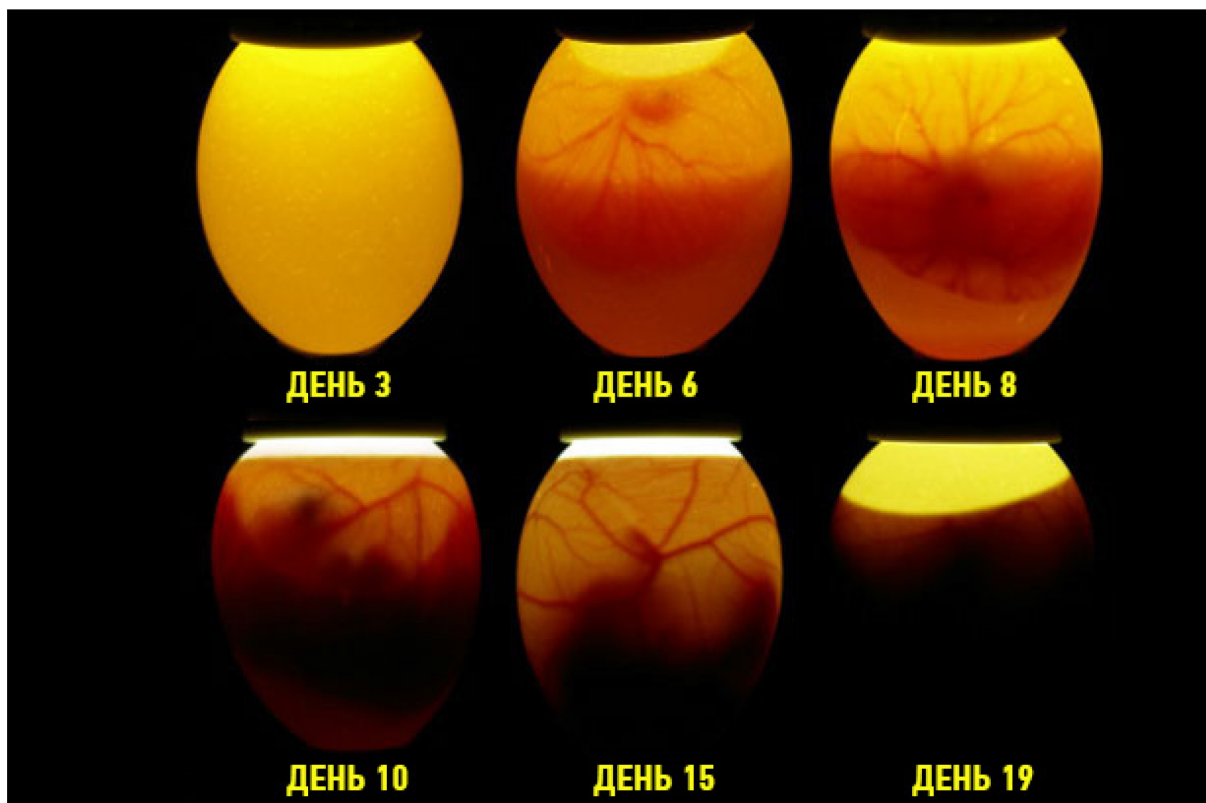
б) яйцо неоплодотворенное



в) зародыш погиб

Если зародыш развивается нормально, то на определённых этапах вы должны увидеть следующую картину:

- 6 день – определение оплодотворённости. Видно только тонкие нити кровеносных сосудов. При плавном повороте можно увидеть только тень. Свет будет не оранжевого, а розового оттенка.
- 11 день — оценка состояния аллантоиса и развития зародыша. При нормальном развитии аллантоис охватывает всю полость, а в остром конце он должен сомкнуться.
- 18 день — плод должен занимать около 2/3 объема. Свет уже не должен проходить через него и его часть должна быть тёмной. Границы воздушной камеры – неровные. Имеется просвет в остром конце.



3. Питание племенной птицы

В яйце содержится полный запас питательных веществ для правильного развития эмбриона, кроме кислорода, который попадает в яйцо через поры в скорлупе. Диетическое питание племенного поголовья птицы должно быть хорошо сбалансированным, чтобы полностью отвечать потребностям эмбриона в питательных веществах. Недостающими питательными веществами, как правило, являются витамины или минералы. Дефицит этих веществ в диетическом питании племенной птицы может не проявляться в виде пагубных последствий для самой птицы, но может повлиять на выводимость; именно поэтому для разных категорий питание специфично. Недостаток питательных веществ, таких как рибофлавин, является основной причиной смертности эмбрионов во время средней стадии инкубации (т.е., между 12-м и 14-м днями).

Потребность в витаминах и минералах у несушек, откладывающих яйца, ниже, чем у племенной птицы. Необходимо начинать специальное питание племенной птицы за 6-8 недель до выведения яиц, с особым вниманием к витамину А, D3, рибофлавинолу, пантотеновой кислоте (витамин В3), биотину, фолиевой кислоте, витамину В12 и минеральному марганцу.

Питательные вещества	Результат недостатка в рационе
Рибофлавин	Приводит к плохой выводимости с высокой частотой появления недоразвитых чрезмерно влажных эмбрионов
Пантотеновая кислота	Понижает выводимость и приводит к высокой вероятности гибели визуально нормальных эмбрионов в течение последних 2 или 3 дней инкубации
Биотин, холин и марганец	Приводит к ненормальному развитию эмбриона и состоянию, известному как увеличенный скакательный сустав / соскальзывание ахиллова сухожилия
Витамин В12	Приводит к быстрому сокращению выводимости и прогрессирующей низкой выживаемости выводимых цыплят

4. Возраст племенной птицы

Если самец активен, не слишком большой и не имеет избыточного веса, способен к размножению, тогда его возраст для выводимости и жизнеспособности птенцов малозначителен или не значителен. Чем старше самец, тем с меньшим количеством самок он может спариваться эффективно без потери фертильности. Фертильность и выводимость также уменьшаются, поскольку яйценоскость самок падает с возрастом – наибольшая яйцекладка происходит в первый и второй сезон.

5. Выбор яиц для выведения

Важно учитывать размер, форму и текстуру скорлупы при выборе яиц для выведения. Наилучшие результаты достигаются с яйцами среднего для данного вида птицы размера.

Поскольку размер яиц передается по наследству, отсев маленьких яиц поможет поддержать хороший размер яйца в потомстве. Слишком большие или маленькие яйца при выведении являются недостатком. Форма яйца также передается по наследству, поэтому продолжительное использование плохо сформированных яиц закрепляет и увеличивает этот дефект.

Для выведения должны использоваться яйца только с хорошей текстурой скорлупы. Текстура яйца не передается по наследству, тем не менее, яйца с непрочной скорлупой могут трескаться, способствуют попаданию бактерий внутрь или чрезмерному отведению влаги из яйца. Яйца с пористой скорлупой увеличивают процент потери влаги во время хранения и инкубации. Цвет яйца не влияет на выводимость.

6. Яйца первого сезона

Любое оплодотворенное яйцо можно вывести при соблюдении подходящих условий. Но не рекомендуется отбирать для выведения яиц несушек от 12 месяцев и старше. Но даже яйца от несушки, которой уже 12 месяцев, могут быть мелкими, в зависимости от сезона их выведения. Если молодая несушка выведена в августе, сентябре или октябре, она будет нести пригодные для выведения яйца в более раннем возрасте, чем несушка, выведенная в январе, феврале или марте. Они будут созревать, а их яйца полностью вырастать до нормального размера в течение зимы, тогда как наседки, выведенные в январе, будут слишком молодыми, чтобы начать откладывать яйца до зимы, и, таким образом, не начнут нестись до весны. Из яиц молодых несушек будут вылупляться более мелкие цыплята, и из них довольно часто будут вырастать более мелкие самки, которые, в свою очередь, будут нести более мелкие яйца и так далее.

Если самка выглядит здоровой, а яйца нормального размера, можно продолжить их разведение, с добавлением в рацион корма для птиц мясных пород, когда им будет примерно 4 недели. Затем рекомендуется увеличить содержание в корме протеина, чтобы они росли быстрее. Не рекомендуется выводить совсем миниатюрные яйца молодых несушек.

7. Возможные дефекты при инкубации и их причины

Как обнаружить и устранить дефекты инкубации.

#	Проблема	Возможная причина	Мероприятия
1	Большое количество неоплодотворенных яиц	(a) Неправильное соотношение самцов и самок при спаривании	(a) Проверьте, чтобы соотношение самцов и самок при спаривании соответствовало рекомендациям для племенной птицы
		(b) Самец не получает достаточного питания	(b) Рассмотрите возможность отдельного питания для самцов, иначе самки могут съедать весь корм
		(c) Столкновения между самцами во время спаривания	(c) Не используйте слишком много самцов; всегда разводите самцов вместе; возведите временные прочные перегородки между секциями птичника либо внутри больших птичников
		(d) Поврежденные гребешки и бородачки у самцов	(d) Проверьте, чтобы условия в птичнике были комфортными, а секции птичника были снабжены соответствующими питьевыми фонтанчиками
		(e) Самец слишком старый	(e) Исключите участие старых птиц в оплодотворении.
		(f) Самец бесплоден	(f) Исключите участие бесплодных птиц в оплодотворении.
		(g) Перед закладкой яйца хранились слишком долго или при неправильных условиях	(g) Не храните яйца для выведения дольше 7 дней; храните их при невысокой температуре (10-15.6 °C) и относительной влажности около 75-80%
2	Кровяное кольцо, указывающее на очень раннюю гибель эмбриона	(a) слишком высокая или низкая температура в инкубаторе	(a) Проверьте термометры, термостаты и подачу электропитания.
		(b) неправильная процедура фумигации	(b) Используйте правильное количество фумиганта. Не производите фумигацию между 24 и 96 часами после закладки
		(c) Перед закладкой яйца хранились слишком долго или при неправильных условиях	(c) Не храните яйца для выведения дольше 7 дней; храните их при невысокой температуре (10-15.6 °C) и относительной влажности около 75-80%
3	Много мертвых цыплят в скорлупе	(a) слишком высокая или низкая температура в инкубаторе	(a) Проверьте термометры, термостаты и подачу электропитания.
		(b) Яйца неправильно переворачиваются	(b) Регулярно переворачивайте яйца, по крайней мере, 3-5 раз в день; всегда поворачивайте яйца каждый раз в противоположном направлении
		(c) Питание племенной птицы недостаточное, если смертность высокая на 10 и 14 день	(c) Проверьте правильность рациона питания

3	Много мертвых цыплят в скорлупе	(d) Неисправность вентиляции инкубатора	(d) Увеличьте вентиляцию подручными средствами
		(e) Инфекционные заболевания	(e) Используйте яйца только от здоровой птицы; соблюдайте гигиену выведения
4	Цыплята не вылупляются из зрелых яиц	(a) Недостаточная влажность в инкубаторе	(a) Увеличьте поверхность испарения воды или распыление
		(b) Слишком много влаги на ранних стадиях	(b) Проверьте показатели уровня влажности
		(c) Проблемы с питанием	(c) Проверьте питание потомства
5	(a) Слишком скорое вылупление	(a) Слишком высокая температура в инкубаторе	(a) (b) (c) Убедитесь, что регулятор температуры в рабочем состоянии и установлен на правильную рабочую температуру
	(b) Слишком позднее вылупление	(b) Слишком низкая температура в инкубаторе	
	(c) Липкие цыплята	(c) Возможно, температура в инкубаторе слишком высокая	
6	Плохо сформировавшиеся цыплята	(a) Слишком высокая температура в инкубаторе	(a) Проверьте термометры, термостаты и подачу электропитания.
		(b) Слишком низкая температура в инкубаторе	(b) Проверьте термометры, термостаты и подачу электропитания.
		(c) Яйца выложены неправильно или неправильно поворачиваются после размещения	(c) Как и в 3(b); кроме того, проследите, чтобы яйца были расположены тупым концом вверх;
7	Цыплята с широко расставленными лапами	Лотки для выведения слишком гладкие	Используйте лотки с сеткой на дне или постелите на гладкое дно мешковину или похожий материал
8	Слабые цыплята	(a) Перегрев инкубатора или инкубационной камеры	(a) Убедитесь, что регулятор температуры в рабочем состоянии и установлен на правильную рабочую температуру
		(b) Закладка маленьких яиц	(b) Закладывайте только яйца среднего для выводимого вида птиц размера
	Маленькие цыплята	(c) Слишком мало влаги в инкубаторе	(c) Проверьте показатели уровня влажности
		(d) Слишком много фумиганта осталось в инкубационной камере	(d) Используйте правильное количество фумиганта. Не производите фумигацию между 24 и 96 часами после закладки
	У цыплят тяжелое дыхание	(e) Слишком много влаги в инкубационной камере	(e) Проверьте показатели уровня влажности
		(f) Возможное инфекционное заболевание	(f) Отправьте цыплят в ветеринарную лабораторию для определения диагноза
		(g) Низкая средняя температура во время периода инкубации	(g) Проверьте термометры, термостаты и подачу электропитания
	Мягкие, кашеобразные цыплята	(h) В инкубаторе плохая вентиляция	(h) Увеличьте вентиляцию подручными средствами
(i) Омфалит (пупочная инфекция)		(i) Тщательно очистите инкубатор и проведите его фумигацию формальдегидом большей концентрации. Прозеинфицируйте оборудование.	
9	Выведение не равномерно	Размещенные яйца слишком различаются по сроку и размеру	Производите закладку яиц, по крайней мере, 1 раз в неделю и никогда не храните яйца, предназначенные для выведения, дольше, чем 10 дней перед закладкой; выводите только яйца средних размеров.

Ответы на вопросы по выведению яиц

1. Как мне хранить яйца?

Яйца должны отлежаться в течение 24 часов после получения. Это позволит воздушной камере внутри яйца вернуться к нормальным размерам. Яйца должны всегда храниться острым концом вниз, если они находятся «в ожидании» закладки. Это важное правило, которое поможет выведению!

Если вы получили достаточно «старые» яйца, то они могут отлежаться только в течение ночи.

2. Когда инкубатор готов к началу выведения?

К тому времени, как вы получите яйца, ваш инкубатор должен проработать по крайней мере в течение 24 часов. Еще лучше в течение недели. За это время вы сможете понять, что будет происходить в вашем инкубаторе, а также произвести все необходимые регулировки перед закладкой яиц. Верный путь испортить яйца — положить их в инкубатор, который не был правильно отрегулирован.

Обратите внимание на выражение «внутренняя» температура. Не путайте температуру внутри яйца с температурой внутри инкубатора. Температура в инкубаторе постоянно меняется — понижается и растет. Температура внутри яйца будет средним значением колебаний температуры внутри инкубатора.

3. Какой должна быть температура и влажность в моем инкубаторе?

Это несложно, но поддержание правильных параметров имеет НАИБОЛЕЕ важное значение.

Температура: 38,0–37,6°C.

Влажность: 60 ±15%. В зависимости от местного климата (представленные рекомендации даны при температуре окружающей среды 20-25°C и относительной влажности воздуха 40-45°) и типа яиц (представленные рекомендации даны для куриных яиц) эти параметры могут меняться.

В зависимости от внешней температуры, влажности, инерции ТЭНа, количества заложенных яиц, распределения потоков воздуха вентилятора и т.д. температура в разных местах инкубатора может незначительно отличаться — не беспокойтесь, это нормально. Цель — не установить единую температуру во всех местах инкубатора (это практически невозможно), а сделать так, чтобы во время всего срока инкубации температура в одном и том же месте оставалась стабильной.

4. Точны ли показатели моего термометра?

Термометры выходят из строя. Поддержание правильной температуры может стать проблемой даже при наличии очень хорошего термометра. Преимуществом использования больших инкубаторов в течение продолжительного времени является то, что вы можете изменять температуру вне зависимости от показаний термометра.

После первого выведения вы можете повысить или понизить температуру, судя по его результатам. Если цыплята вылупились раньше, температуру следует понизить. Если цыплята вылупляются позже, температуру нужно повысить.

Вот как вы можете проверить ваш термометр: записывайте все, что делаете во время периода инкубации. По мере обучения вы всегда можете просмотреть свои записи. Они будут наиболее полезным для вас инструментом. Вскоре вы уже будете наверняка знать, что следует отрегулировать, вместо того чтобы вносить изменения наугад.

5. Как проверить влажность?

Влажность контролируется пользователем с помощью встроенного гигрометра.

Сделать так, чтобы показания влажности были такими же точными, как и температура, практически невозможно в маленьком инкубаторе. Попробуйте получить показатели влажности настолько точными, насколько это возможно. Не забывайте, что максимально точные данные помогут в успешном выведении.

Если сможете поддерживать значения влажности с погрешностью не более 10-15%, выведение должно завершиться успешно.

С другой стороны, точность поддержания температуры КРАЙНЕ ВАЖНА!!!! Даже небольшое отклонение температуры (даже на пару градусов) может уничтожить выводок. Или, по крайней мере, превратить потенциально отличный выводок в плохой.

6. Важное замечание по поводу влажности в инкубаторе

Влажность также зависит от сезона. При выведении в январе и феврале, очень сложно поддерживать влажность на желаемом уровне ввиду очень низкой влажности наружного воздуха (также зависит от местности проживания). Таким же образом, при выведении яиц в июне и июле влажность наружного воздуха, как правило, выше, и влажность в инкубаторе, скорее всего, будет намного выше, чем вы хотели бы.

Если в июле вы устанавливаете те же параметры, которые успешно использовали в январе, не следует ожидать таких же результатов. Другими словами, влажность в инкубаторе меняется прямо в соответствии с влажностью наружного воздуха. Низкая влажность наружного воздуха – низкая влажность в инкубаторе. И наоборот. Чтобы решить эти проблемы, вам нужно изменить площадь поверхности воды в инкубаторе.

7. Что такое площадь поверхности воды?

Это площадь той поверхности воды, которая находится в контакте с воздухом в инкубаторе. Глубина воды не оказывает абсолютно никакого влияния на влажность в инкубаторе (если только не равна нулю). Если влажность в вашем инкубаторе слишком низкая, увеличьте площадь поверхности. Заполните еще одну ванночку с водой или положите несколько маленьких влажных губок. Это поможет. В качестве альтернативы вы можете применить мелкодисперсное опрыскивание. Для понижения влажности уменьшите площадь поверхности. Осушите «лишние» ванночки с водой или уберите губки, что добавляли ранее. Также поддерживать уровень влажности поможет микропрветривание (например, неплотное прилегание крышки инкубатора).

8. Сколько времени займет выведение куриных яиц?

Период инкубации для куриных яиц — 21 день. После 18 дней поворот яиц следует прекратить. Для этого уберите лотки с поворотным механизмом из инкубатора и расположите птенцов на сетке. Это даст птенцу время расположиться в яйце перед вылуплением.

После 18 дней ДЕРЖИТЕ ИНКУБАТОР ЗАКРЫТЫМ, открывая только, чтобы добавить воды. Это поможет повысить влажность, что облегчит вылупление птенцов. На первых порах может быть сложно удержаться и не открывать инкубатор по многу раз, но это вредно для птенцов.

Внимание! На 18 день уберите лоток с поворотным механизмом и положите яйца на сетку. Для перепелиных яиц рекомендуется накрыть сетку марлей.

Из инкубатора цыпленок необходимо вытаскивать сразу, как он вылупится. В этот момент птенец весь мокрый и его необходимо обсушить. Для этого необходимо пересадить его в **специальный брудер для цыплят** или коробку, высота которой должна быть не выше 60 см. На ее дно укладывается плотная бумага или же ткань без ворса. Температура у птенцов должна быть не больше 35 °С. В течение пяти дней жизни птенцов температуру воздуха постепенно снижают до 29 °С. В качестве освещения и поддержки температуры можно использовать светильник с лампой накаливания, направив источник света в коробку. В течение первых суток свет у малышей не отключают. Далее на ночь свет отключается, а чтобы они не замерзли - укладывать на дно коробки грелки и прикрывать верх. Если птенцы начинают открывать клюв и расползаться от источника света, им стало жарко и надо убрать ткань или поднять светильник выше.

Технические характеристики

Вместимость	48 куриных яиц (SITITEK™ 48), 96 куриных яиц (SITITEK™ 96), 112 куриных яиц (SITITEK™ 112)
Мощность	80Вт (SITITEK™ 48) и 120Вт (SITITEK™ 96, 112)
Точность термометра/гигрометра	0,1°С/3%
Диапазон значений температуры/влажности	20 – 50 °С / 25-80%
Поворот яиц	Каждые 2 часа
Питание	Электросеть AC 195 - 245 В (основное) + внешний источник DC 11,2 - 12,8 В (резервное)
Дисплей	светодиодный
Габаритные размеры	520x290x510мм для (SITITEK™ 48) и 580x310x570мм для (SITITEK™ 96,112)
Вес	4,4 кг (SITITEK™ 48) и 7,7 кг (SITITEK™ 96, 112)
Материал корпуса	Пластик

VI. ПРАВИЛА ХРАНЕНИЯ, ТРАНСПОРТИРОВКИ И УТИЛИЗАЦИИ

- Храните инкубатор в сухом месте, вдали от влаги и абразивных материалов при температуре окружающей среды от 0°C до 30°C и относительной влажностью не более 80%.
- Избегайте механических повреждений корпуса во время работы.
- Для транспортирования инкубатор упаковывают в тару, которая должна предохранять от атмосферных осадков и механических повреждений при погрузочно-разгрузочных операциях и обеспечивало надежную фиксацию.
- Не выбрасывайте вместе с бытовыми отходами. Отслуживший свой срок инкубатор подлежит сдаче на специальные сборные пункты для утилизации без вреда для окружающей среды.

VII. ВОЗМОЖНЫЕ НЕИСПРАВНОСТИ И МЕТОДЫ ИХ УСТРАНЕНИЯ

1. Температура в инкубаторе не повышается или не достигает заданного значения.

Решение: В инкубаторе применяется нагревательный элемент мощностью до 120Вт. При низкой температуре окружающей среды ($\leq 18^\circ\text{C}$) может наблюдаться недостаток этой мощности для разогрева внутренней камеры инкубатора. Переместите инкубатор в теплое помещение с температурой воздуха более 18°C .

2. Температура в инкубаторе не соответствует температуре «эталонного» термометра.

Решение: откалибруйте значение термометра инкубатора (раздел I, пункт «с. Установка поправки в показания температурного датчика (СА)»)

3. Влажность в инкубаторе не повышается или не снижается до настроенных параметров.

Решение: инкубатор показывает значение влажности без возможности автоматической регулировки. Для поддержания необходимых значений требуется заливать воду в инкубатор при низких значениях влажности или организовать дополнительное проветривание при повышенной влажности (например, за счет неплотного прилегания верхней крышки). Более подробно о влажности в инкубаторе можно почитать в разделе «Ответы на вопросы по выведению яиц».

4. Яйца в инкубаторе не поворачиваются.

Решение: проверьте подключение механизма поворота яиц к разъему управляющего блока внутри камеры и нажмите кнопку «СБРОС» для принудительного включения механизма поворота. Яйца должны аккуратно повернуться вправо и влево на 45° в течение 13 секунд и зафиксироваться в случайном направлении. Если лотки не поворачиваются, обратитесь за помощью в техническую поддержку по тел: 8-800-511-94-95 или сервисный центр.

5. Дисплей не включается, черный экран.

Решение: проверьте исправность шнура электропитания и соответствие параметров в вашей розетке (195-245В, частота 50Гц). Нестабильность напряжения Вашей электросети (например, кратковременные скачки напряжения) может привести к поломке печатной платы инкубатора. Если напряжение в Вашей электросети нестабильно, советуем использовать источники бесперебойного питания (ИБП) для сглаживания помех сети в заданных пределах.