



СДЕЛАНО В РОССИИ

ТУРИСТ
TURIST
T-60



ОГОНЁК
OGONEK
O-60



МАЙСКИЙ
MAYSKIY
M-60 M-80



САДКО
SADKO
S-80



КЁЛЬН
KELN
K-60



1 ПРАВИЛА ЭКСПЛУАТАЦИИ

- Мангал предназначен для бытового использования.
- При эксплуатации мангала разрешается использовать как уголь, так и дрова.
- Не загружайте мангал более половины его объема дров или угля.
- Не заливайте мангал водой.
- Содержите мангал в чистоте.

2 ПЕРВОЕ ИСПОЛЬЗОВАНИЕ

- Поставьте мангал на ровную поверхность
- Перед первым использованием мангал рекомендуется обжечь в течение 20 минут.
- Покрытие топки мангала термостойкая эмаль. При обжиге возможно образование трещинок на поверхности эмали, что не является гарантийным случаем.

3 МЕРЫ БЕЗОПАСНОСТИ

- Не используйте мангал в помещении и вблизи пожароопасных предметов.
- Не передвигайте мангал с горящими дровами и углём.
- Не допускайте к мангалу детей и животных.
- Не оставляйте мангал без присмотра во время его работы



1 ANWEISUNG für Benutzer:

- Der Mangal ist für den Hausgebrauch im Garten bestimmt.
- Für den Betrieb des Mangals kann sowohl Kohle als auch Brennholz verwendet werden.
- Füllen Sie den Mangal nicht mit mehr als der Hälfte seines Fassungsvermögens an Brennholz oder Holzkohle.
- Nach dem Gebrauch, der Mangal nicht mit Wasser abkühlen lassen.
- Durch trockene Lagerung erhöht sich die Lebensdauer des Mangals!

2 ERSTE BENUTZUNG:

- Stellen Sie den Mangal auf eine ebene Fläche.
- Es wird empfohlen, den Mangal vor dem ersten Gebrauch 20 Minuten lang einzubrennen.
- Die Kohlewanne des Mangals ist mit Thermolack beschichtet. Die Emaille kann während des Erhitzens Risse bekommen, was ein normaler Vorgang ist und das Grillvergnügen nicht beeinträchtigt.

3 VORSICHTSMAßNAHMEN

- Verwenden Sie den Mangal nicht in geschlossenen Räumen oder in der Nähe von leicht entflammaren Gegenständen.
- Bewegen Sie den Mangal nicht mit brennendem Holz oder Holzkohle.
- Halten Sie Kinder und Tiere vom Mangal fern.
- Lassen Sie den Mangal nicht unbeaufsichtigt, während des Grillens.



1 INSTRUCTION for users:

- The brazier is intended for domestic use.
- Both charcoal and wood may be used when operating the brazier.
- Do not load the brazier with more than half of its capacity of firewood or charcoal.
- Do not fill the brazier with water.
- Keep the brazier clean.

2 FIRST USE:

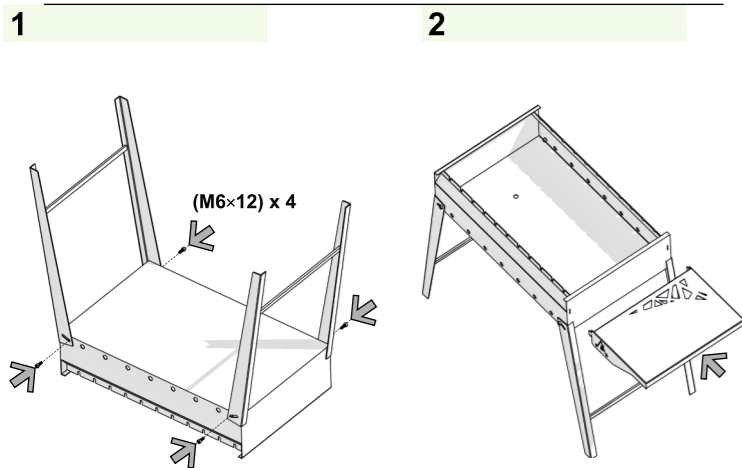
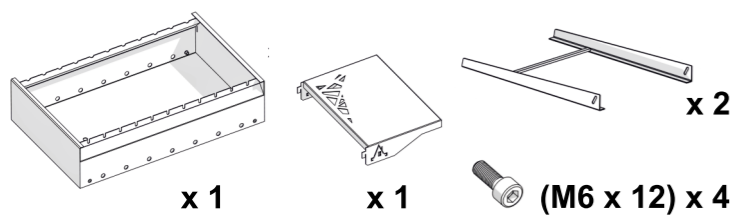
- Put the brazier on a flat surface.
- It is recommended to let the brazier burn for 20 minutes before the first use.
- Braziers fire-chamber is coated with thermostatic enamel. The enamel surface may crack while heating, which is not covered by the guarantee.

3 PRECAUTIONS

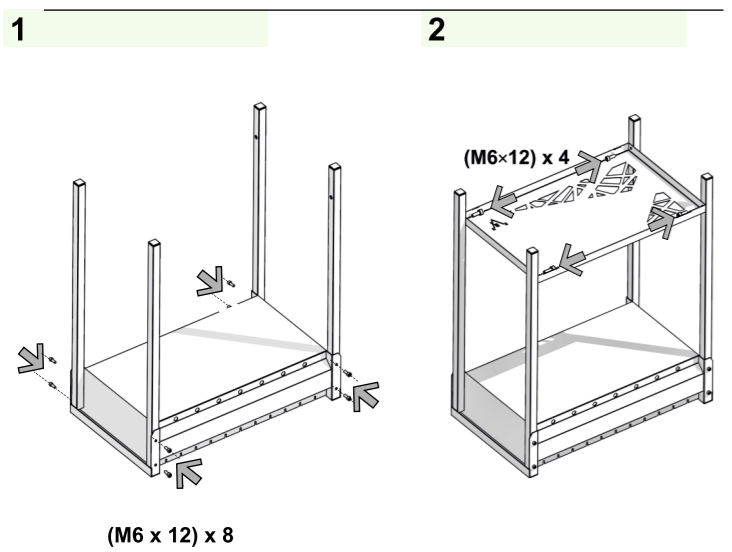
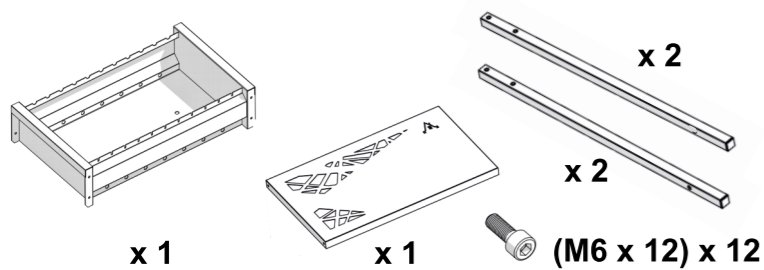
- Do not use the brazier indoors or near flammable objects.
- Do not move the brazier with burning wood or charcoal.
- Keep children and animals away from the brazier.
- Do not disregard the brazier while it is burning.



ТУРИСТ TURIST T-60



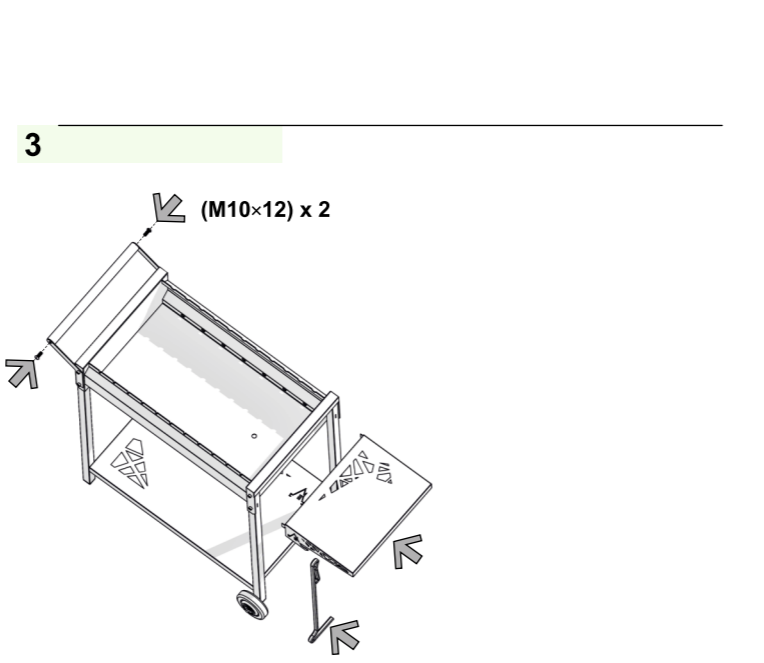
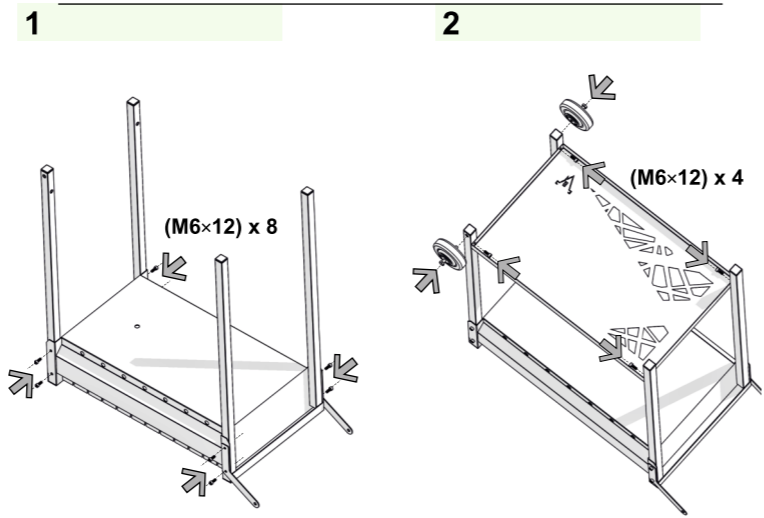
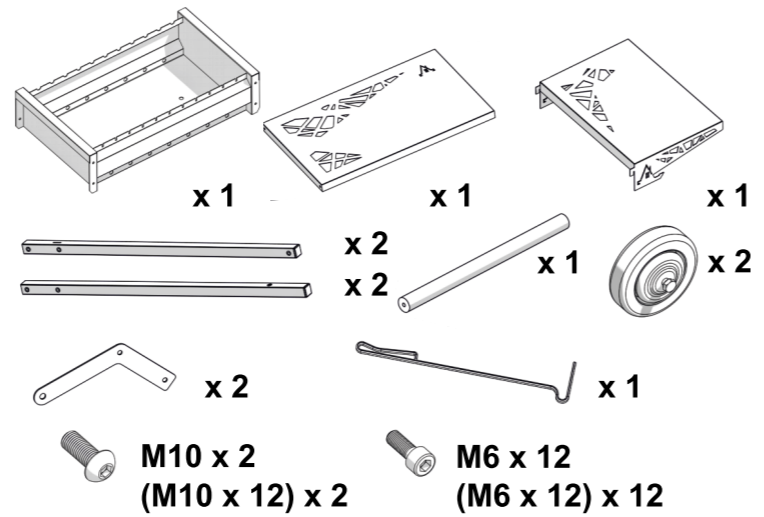
ОГОНЁК OGONEK O-60



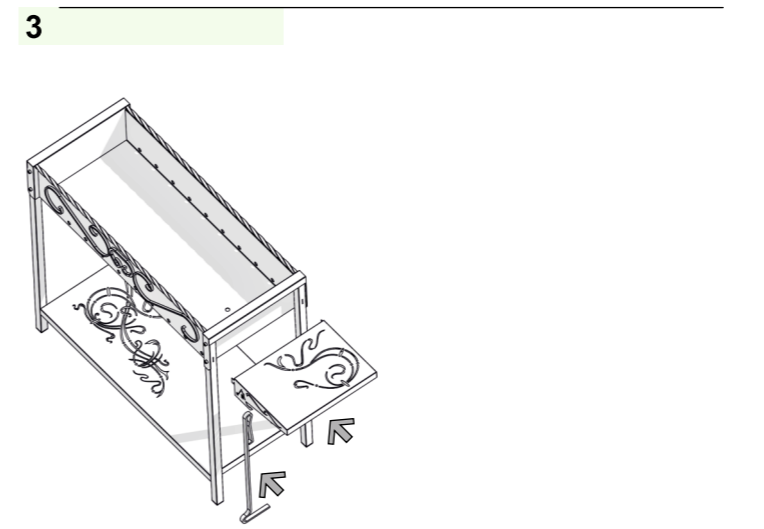
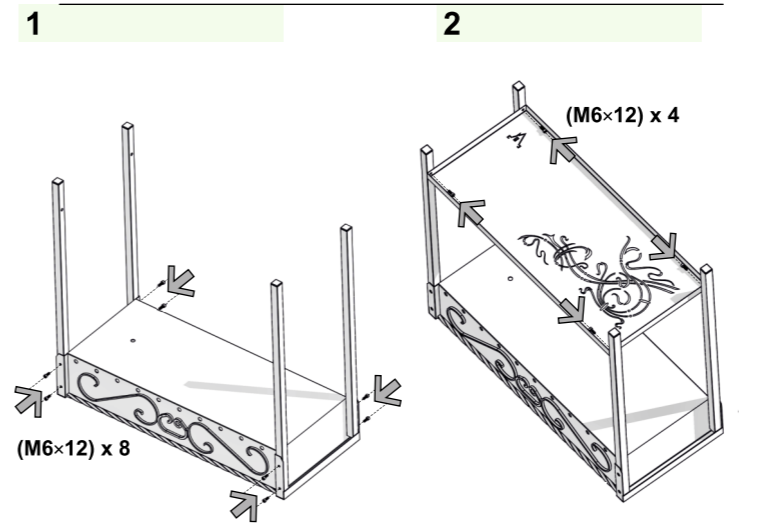
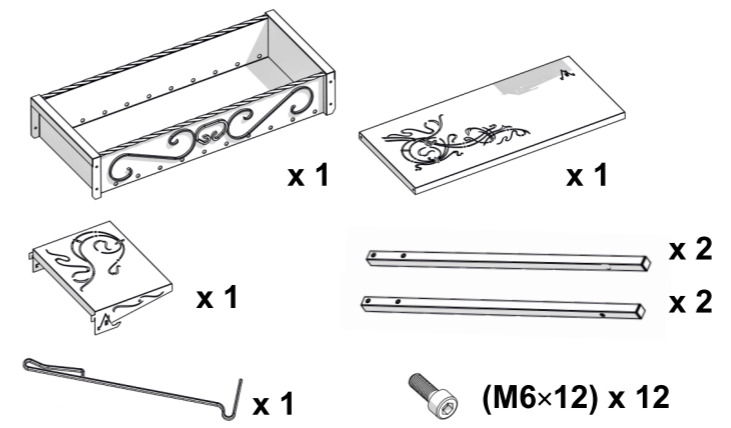
МАЙСКИЙ MAYSKIY M-60

МАЙСКИЙ MAYSKIY M-80

**МАЙСКИЙ НЕРЖАВЕЙКА M-N-60
MAYSKIY Edelstahl M-N-60**



САДКО SADKO S-80



КЁЛЬН KELN K-60

