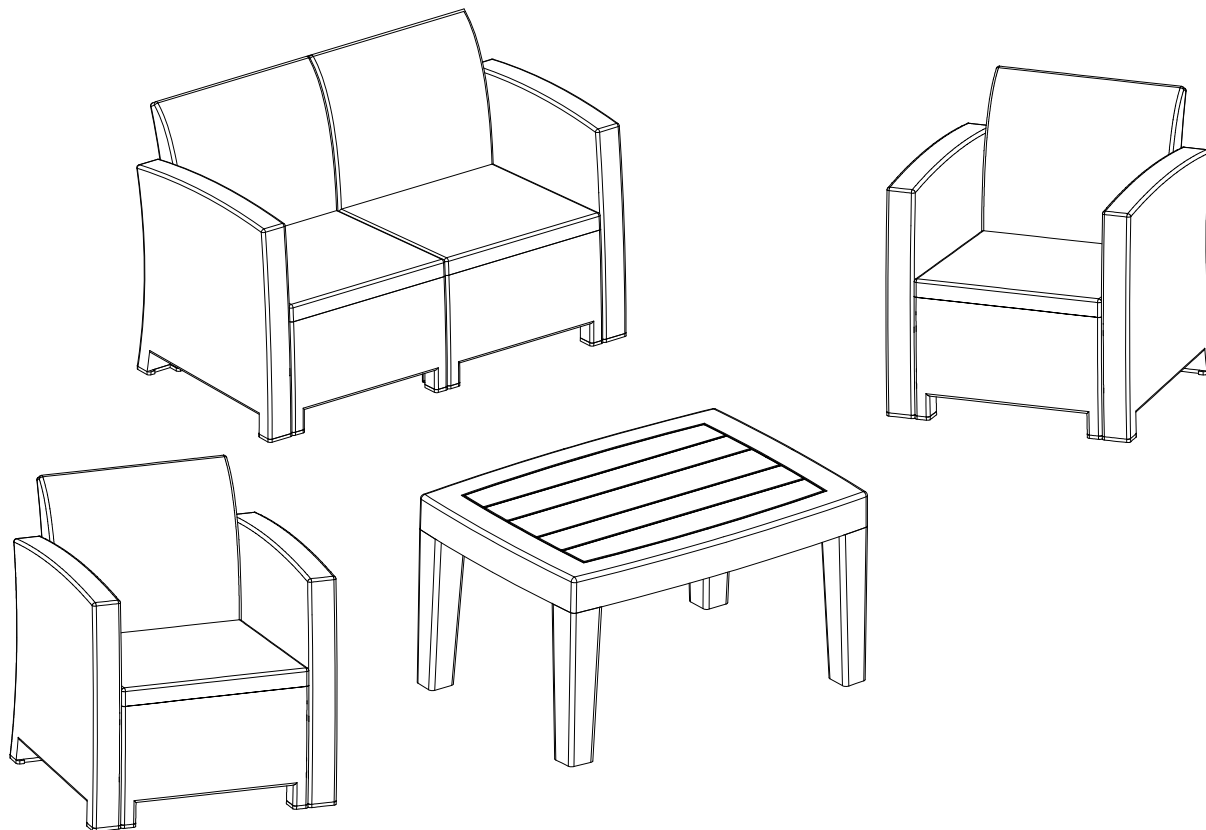




# НҰСҚАУЛЫҚ ИНСТРУКЦИЯ

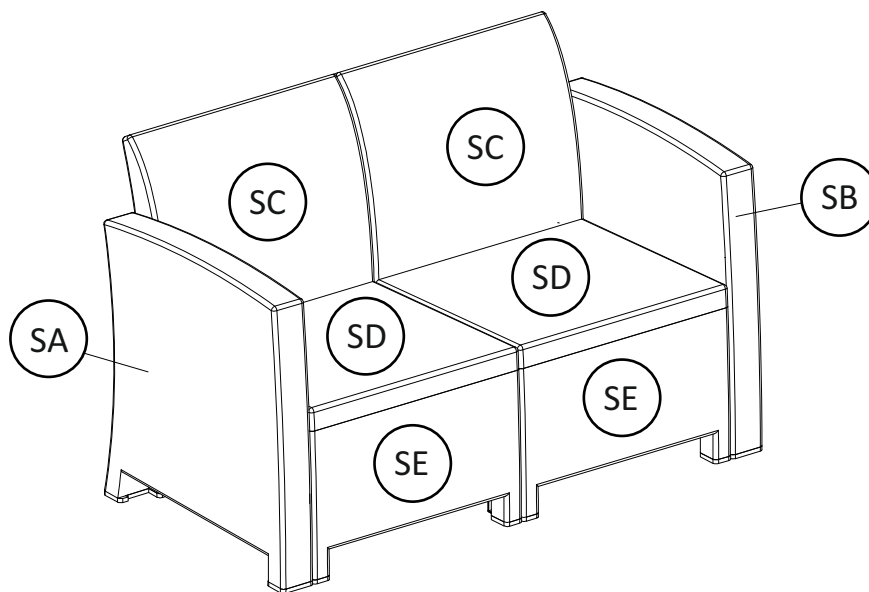


## БАУ-БАҚША ЖИҢАЗЫНЫҢ ЖИЫНТЫҒЫ КОМПЛЕКТ САДОВОЙ МЕБЕЛИ БОРА

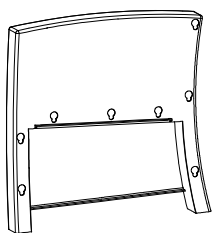
Сызбалар, кескіндер мен олардың түс берілуіндегі мүмкін ауытқулар баспа техникасына байланысты. Егер тұтынушы нақты бұйымға басшылықтың нұсқаулықтарының шартты белгілері және сызбалар реттілігін пайдаланбаса, олар қандай да бір құқықтарды талап етуге негіз бола алмайды. Өнім беруші және/немесе өндіруші кездейсоқ, жанама немесе нақты бұйымды сатумен, қайта сатумен, пайдаланумен, қолданумен немесе дұрыс қолданбаумен байланыста нәтижесі ретінде пайда болатын шығындар үшін тұтынушылардың және/немесе үшінші тұлғалардың алдында жауапкершілікке ие емес. Пайдаланушылар бұйымның жұмысқа жарамдылығын тәуелсіз бағалауға тиісті. Өндіруші Өнім берушіге, және/немесе Дилерге, және/немесе Сатушыға, және/немесе Сатып алушыға, және/немесе Тұтынушыға хабарламай қолданылатын техникалық сипаттамаларына сәйкестікке әсер етпейтін материалдар мен өндірісі, құрылымы мен пішінінде өзгертулер жасау құқығын өзіне қалдырады. Нақты бұйымға қатысты барлық сұрақтар бойынша, сонымен қатар, ең соңғы ресми ақпарат бойынша Өндірушінің ресми өкілдеріне хабарласуыңызды сұраймыз. Мәлімдеген сипаттамаларға сәйкес емес немесе ақаулықтар анықталған өнімді терсеру үшін Өндірушінің ресми өкіліне берілуі тиіс.

Возможные отклонения в схемах, изображениях и их цветопередаче обусловлены техникой печати. Если потребитель не пользуется условными обозначениями и последовательностью схем, инструкций данного руководства, то последние не могут служить основанием для предъявления каких-либо прав. Поставщик и/или изготовитель не несут перед дилером, и/или потребителем и/или третьими лицами ответственности за какие-либо случайные, косвенные или вытекающие как следствие убытки, связанные с продажей, перепродажей, эксплуатацией, применением или неправильным применением данного изделия. Пользователи должны независимо оценить пригодность изделия к работе. Изготовитель оставляет за собой право, без извещения Поставщика, Дилера, Продавца, Покупателя и/или Потребителя делать изменения в материалах или производстве, конструкции и форме, которые не влияют на соответствие с применяемыми техническими спецификациями. По всем вопросам, а также за новейшей официальной информацией по данному изделию просим обращаться к представителям изготовителя. Продукция, в отношении которой выставляется претензия по ее несоответствию заявленным характеристикам или наличию в ней дефектов, должна быть предоставлена для инспекции официальному представителю изготовителя.

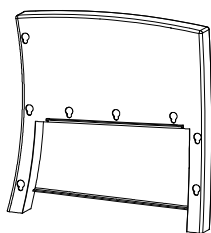
# Диван - бөлшектердің толық жиынтығы/Диван - комплектация деталей



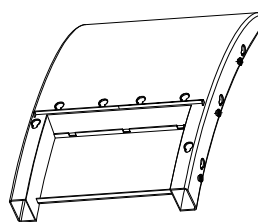
SA x1



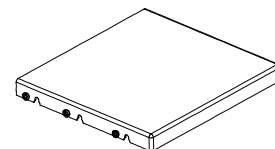
SB x1



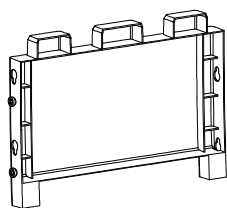
SC x2



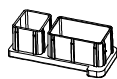
SDx2



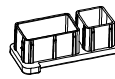
SEx2



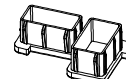
SF x1



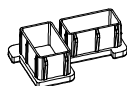
SG x1



SI x1



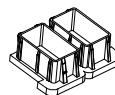
SH x1



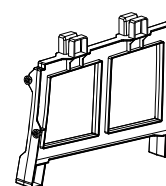
SJ x1



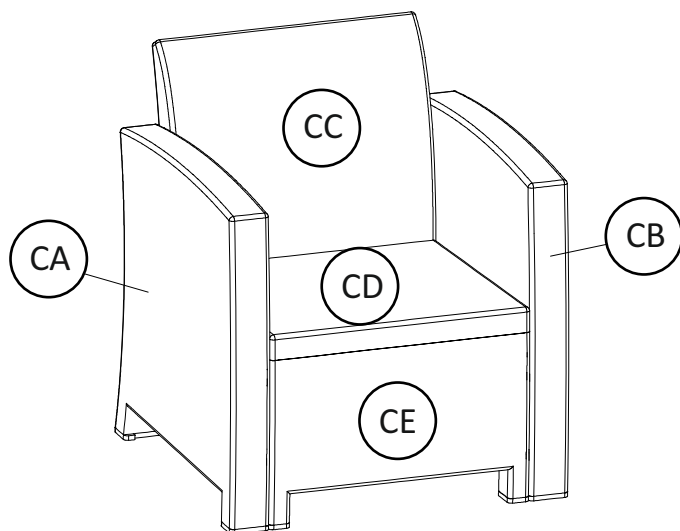
SK x1



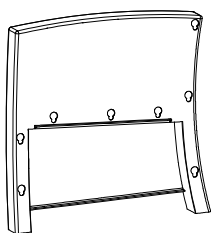
SL x1



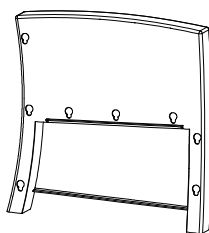
# Кресло - бөлшектердің толық жиынтығы/Кресло - комплектация деталей



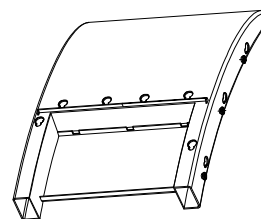
CA x1



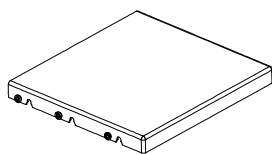
CB x1



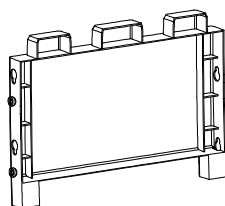
CC x1



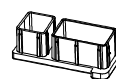
CDx1



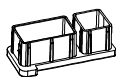
CEx1



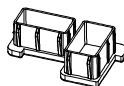
CF x1



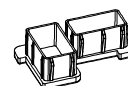
CG x1



CI x1

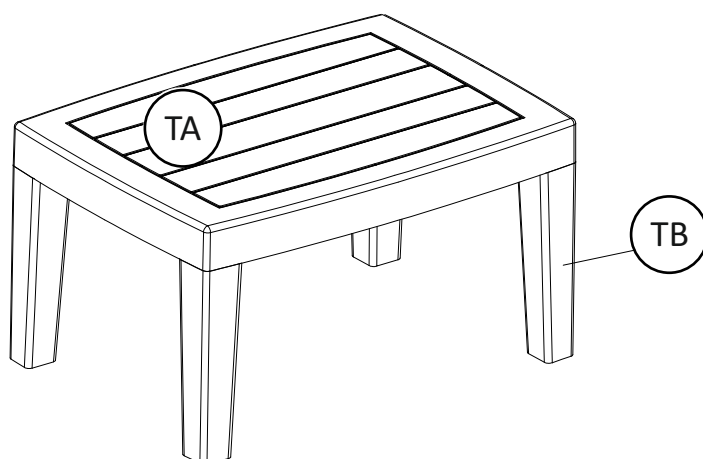


CH x1



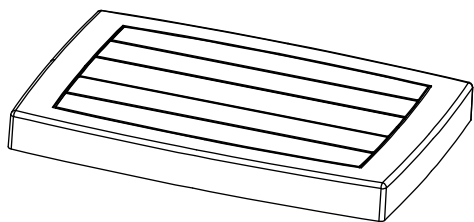
# Үстел - бөлшектердің толық жиынтығы/Стол - комплектация деталей

---



---

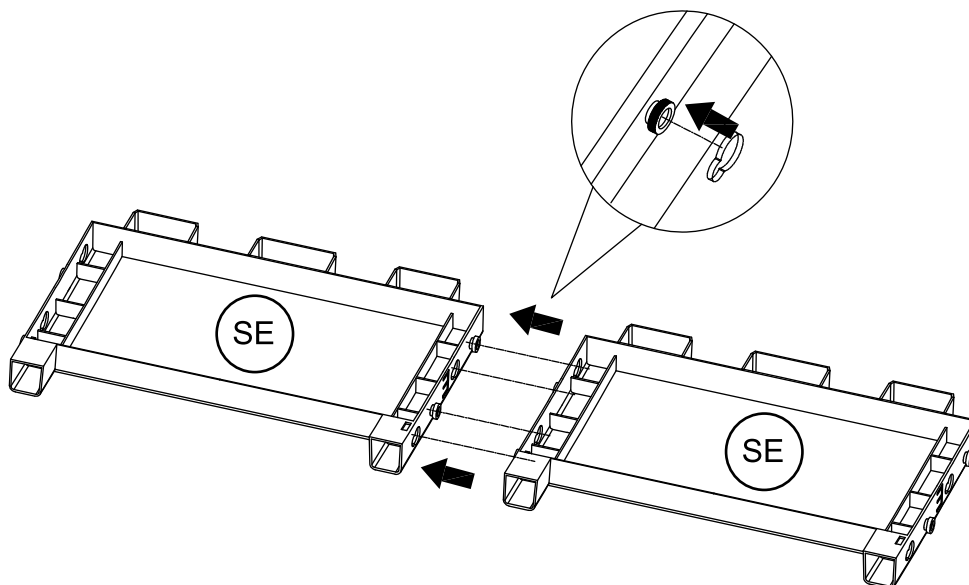
TA x1



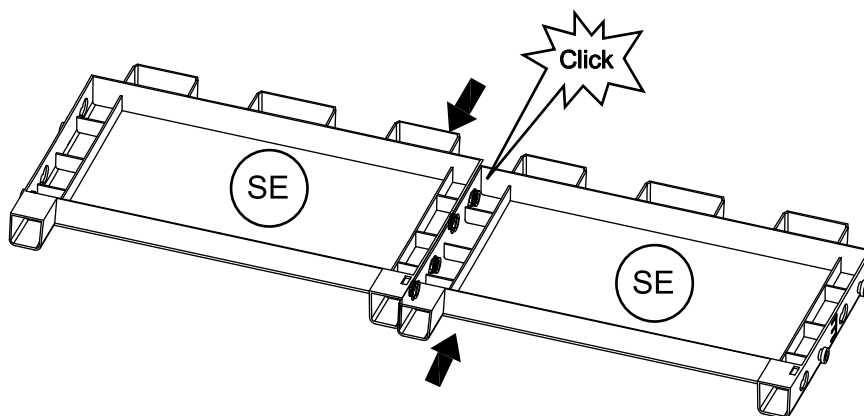
TB x4



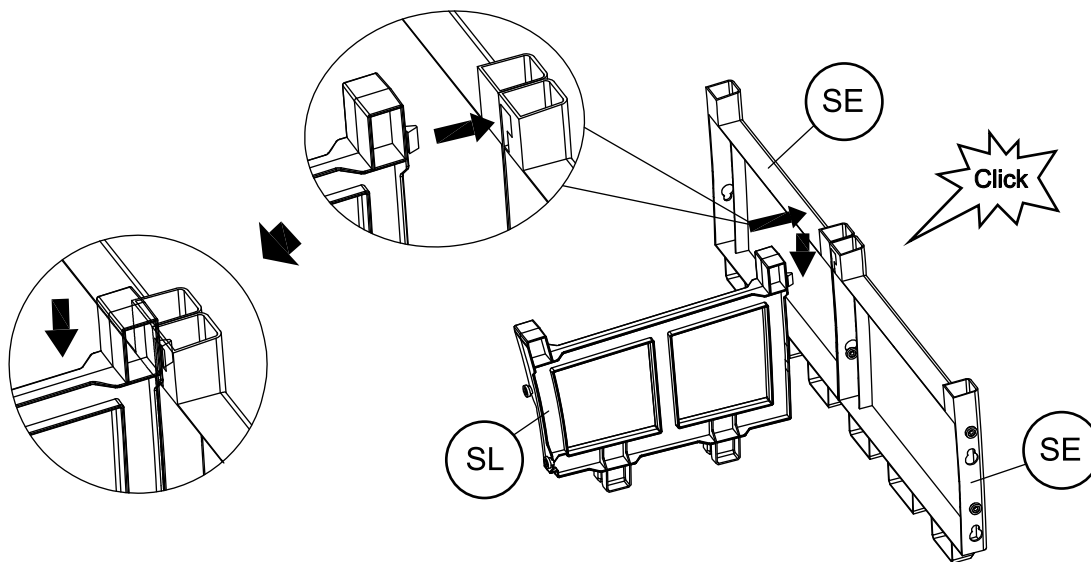
1



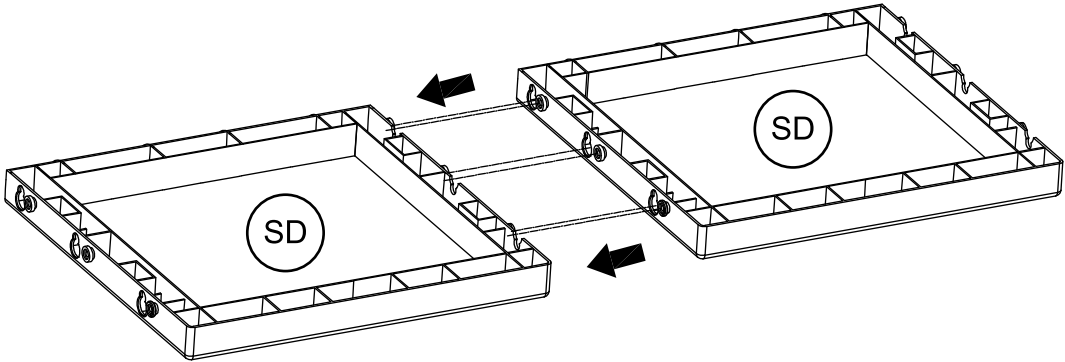
2



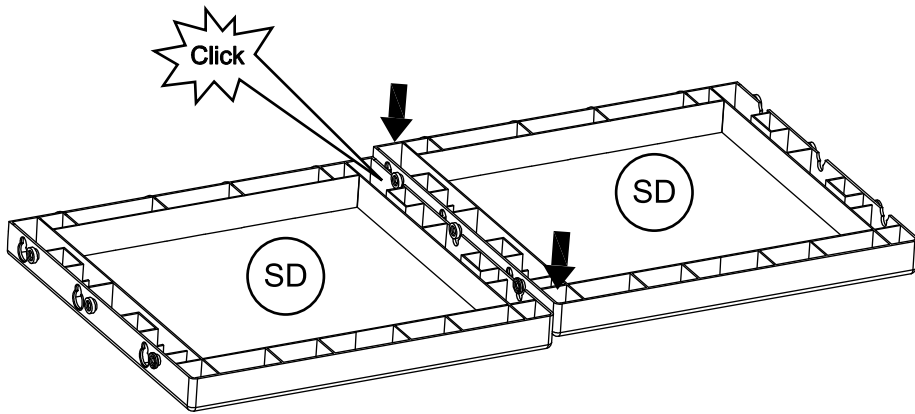
3



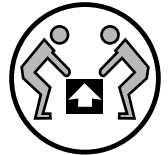
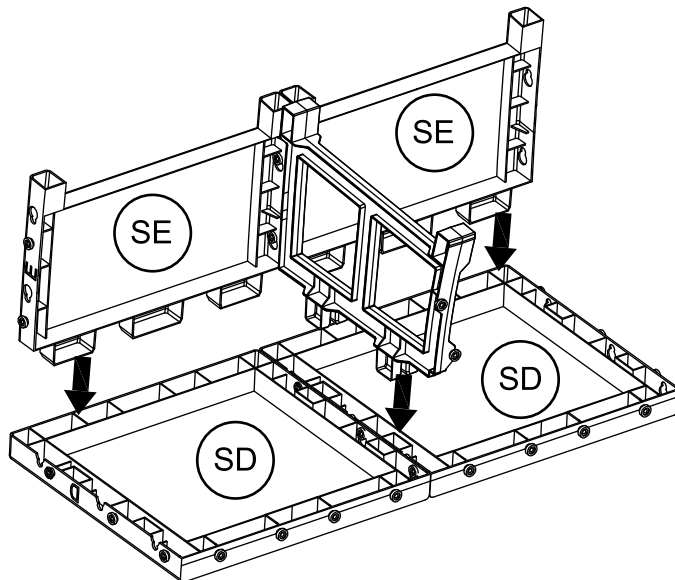
4



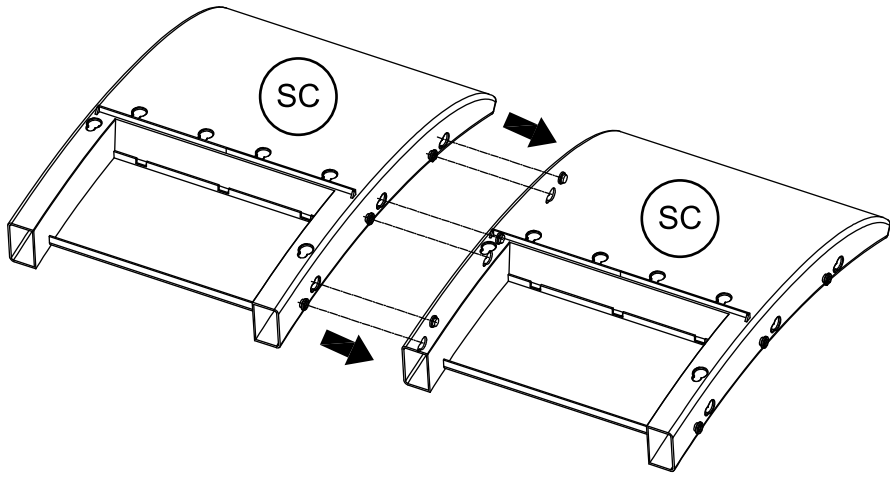
5



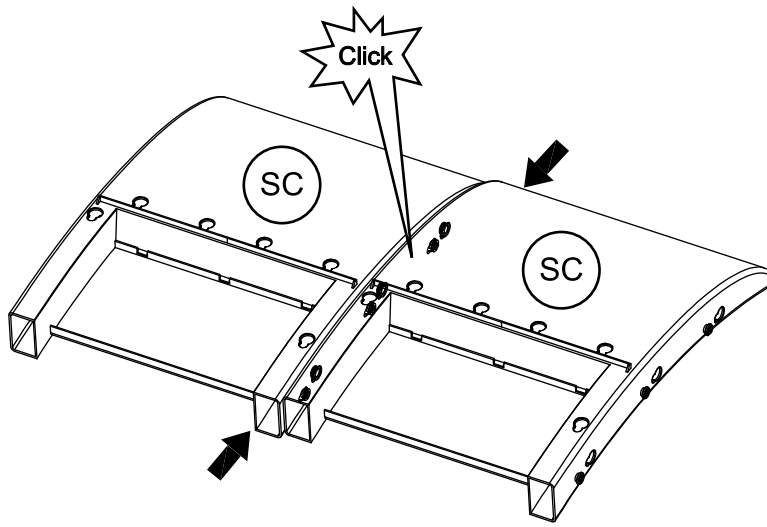
6



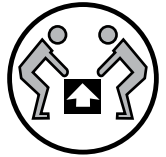
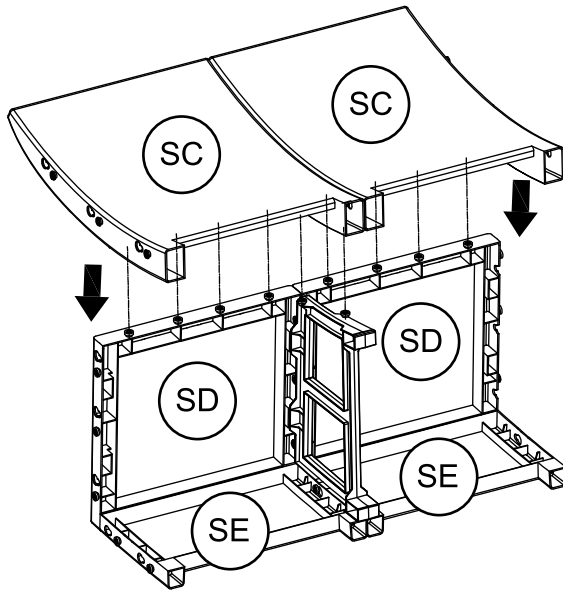
7



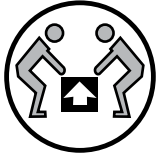
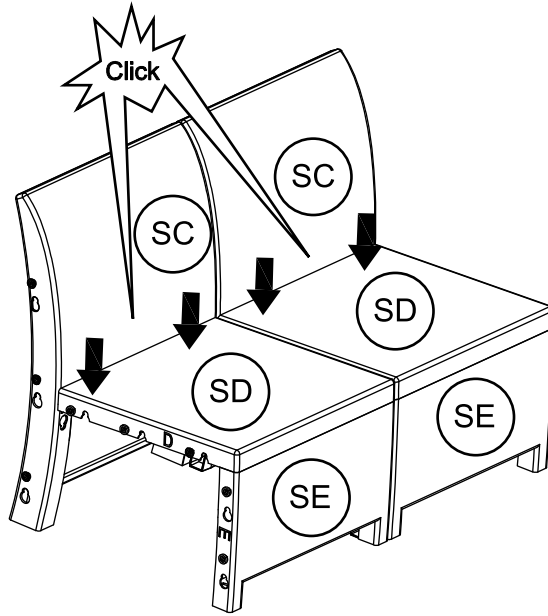
8



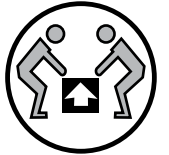
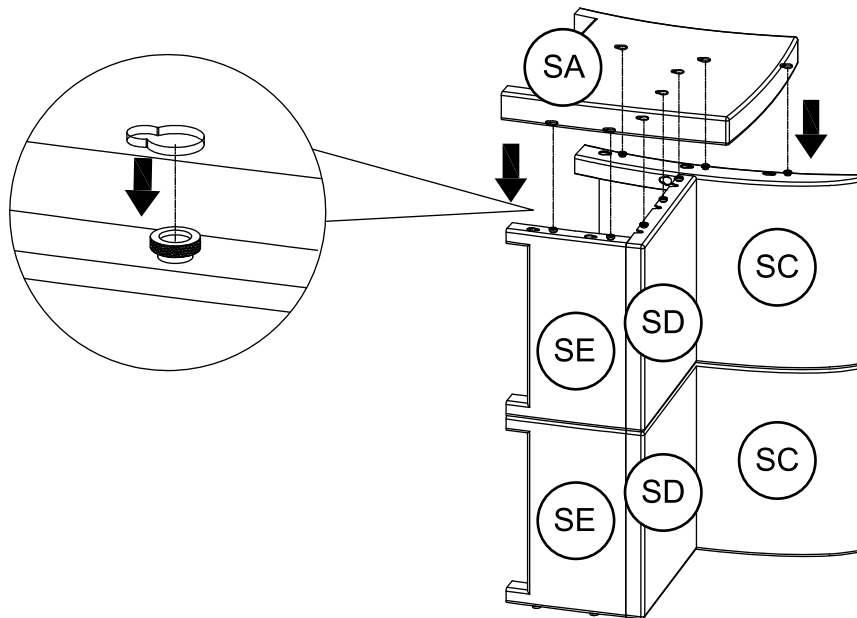
9



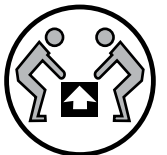
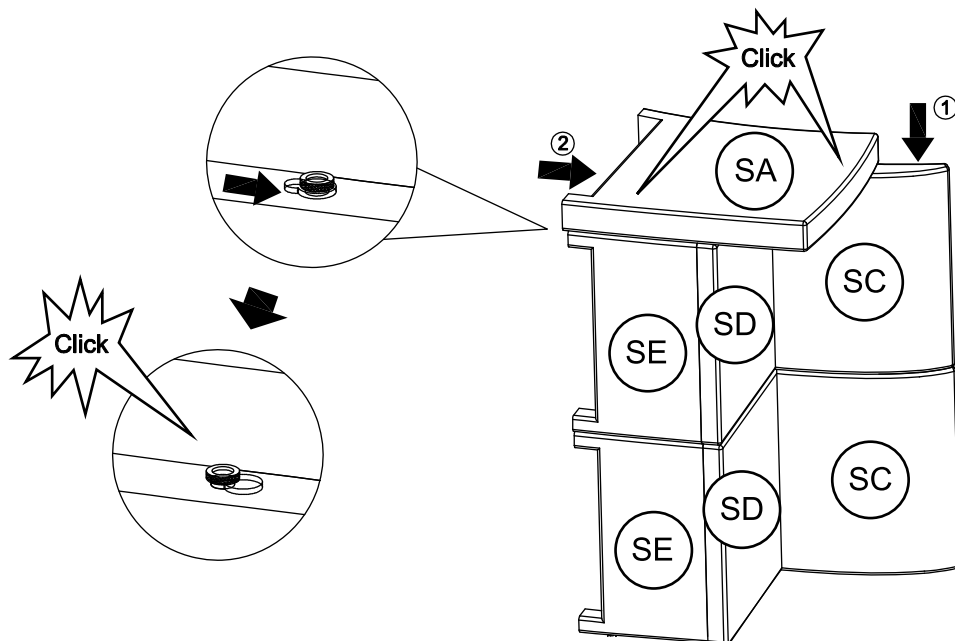
10



11

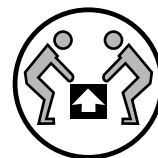
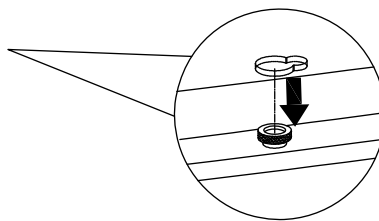
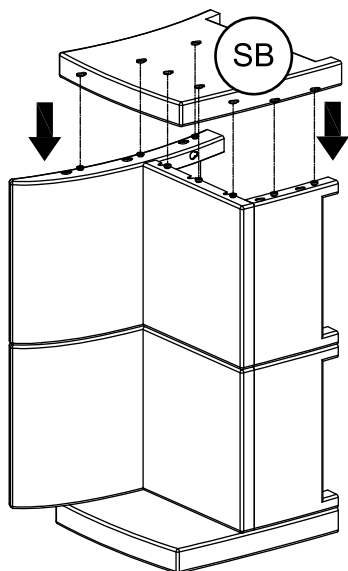


12

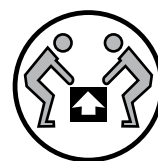
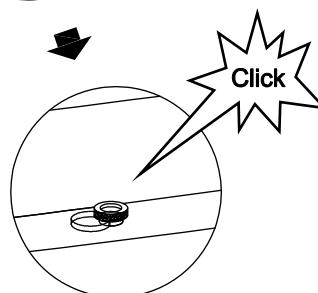
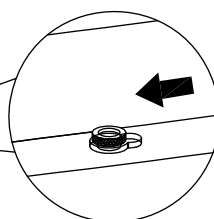
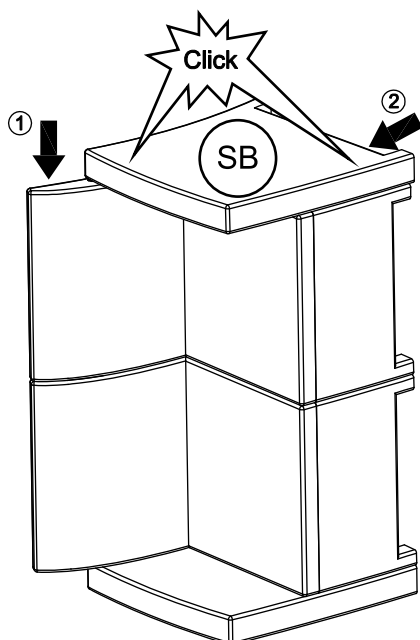




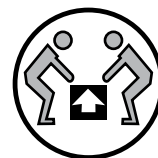
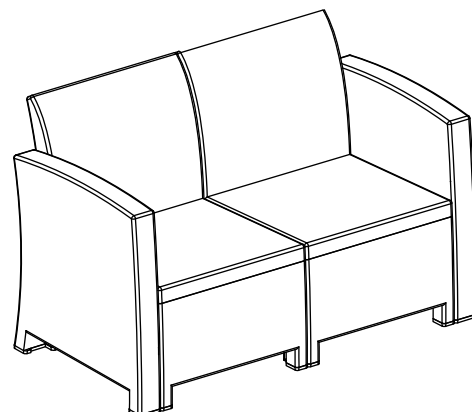
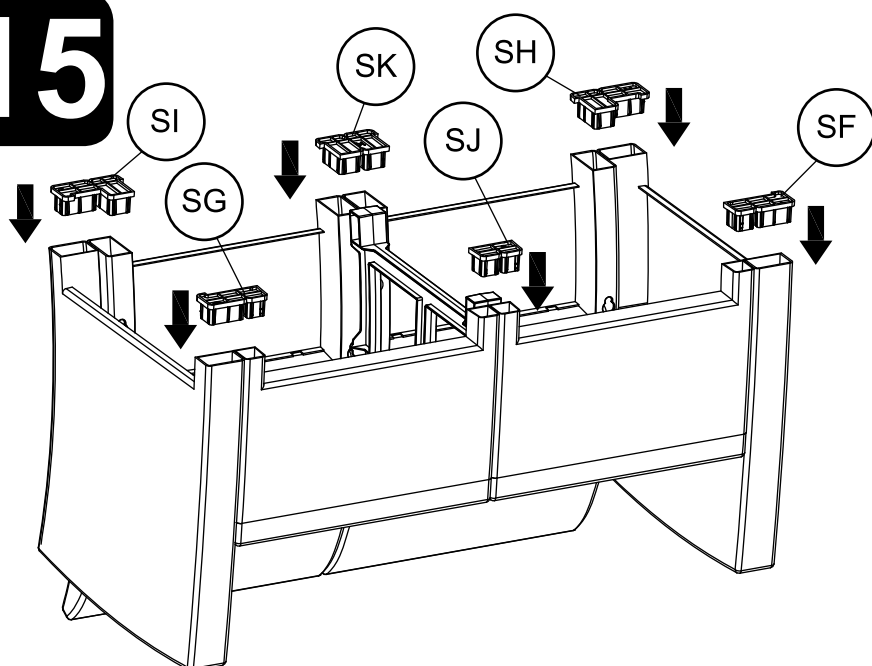
# 13



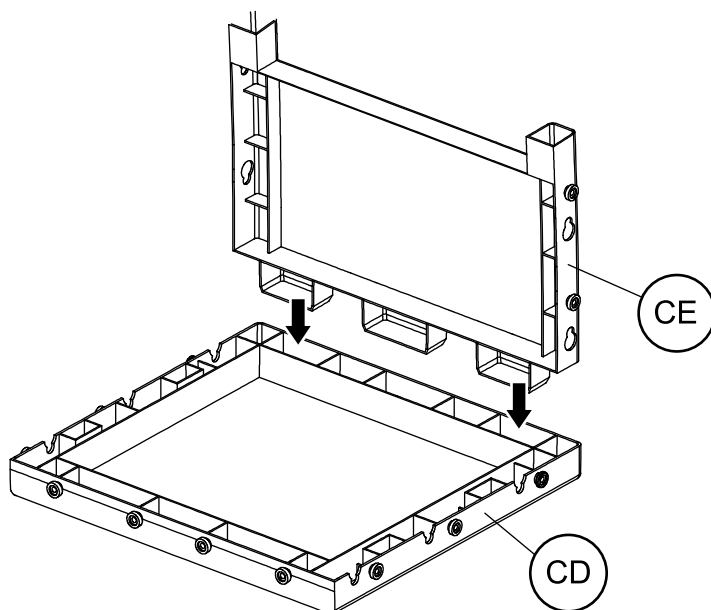
# 14



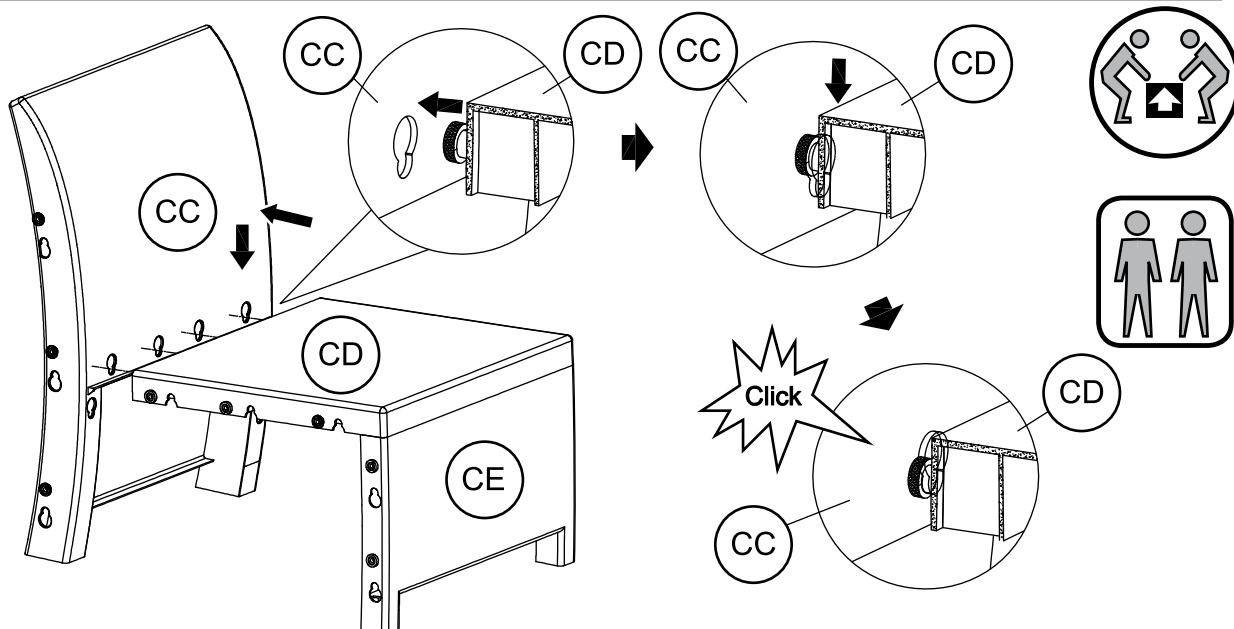
# 15



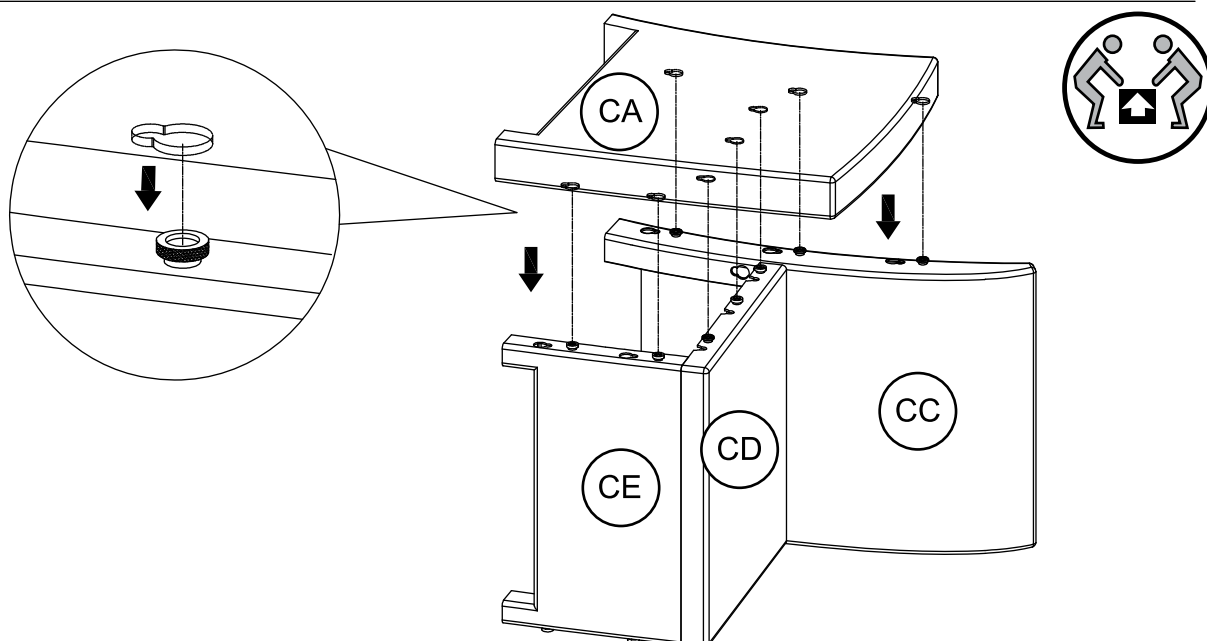
16



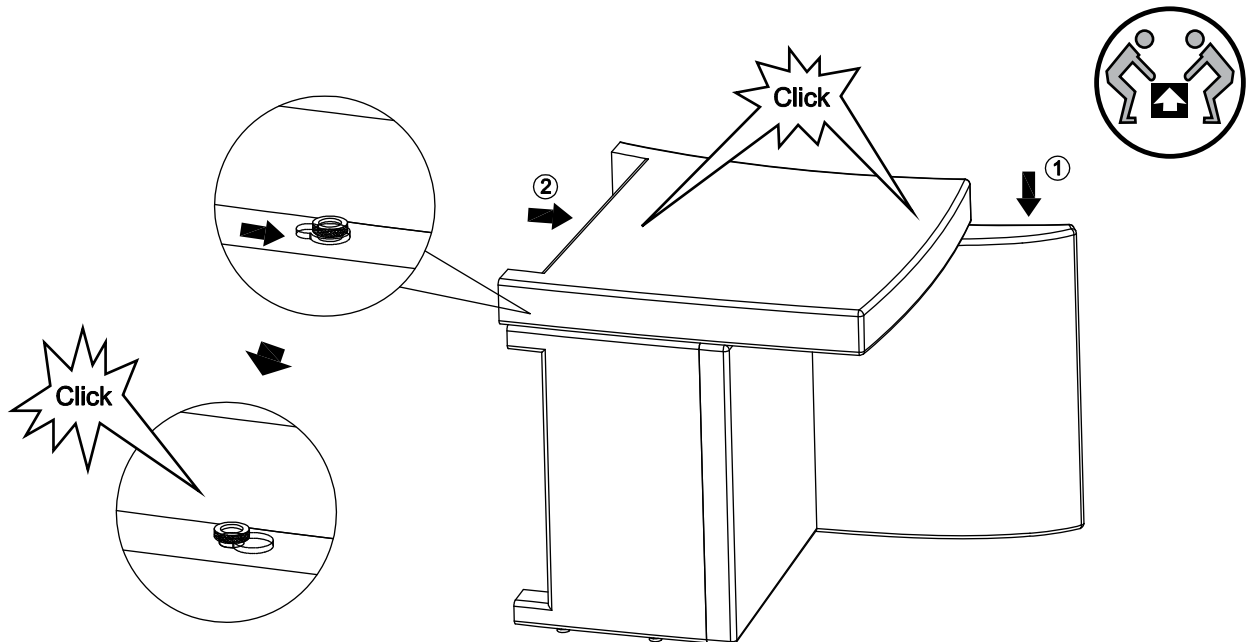
17



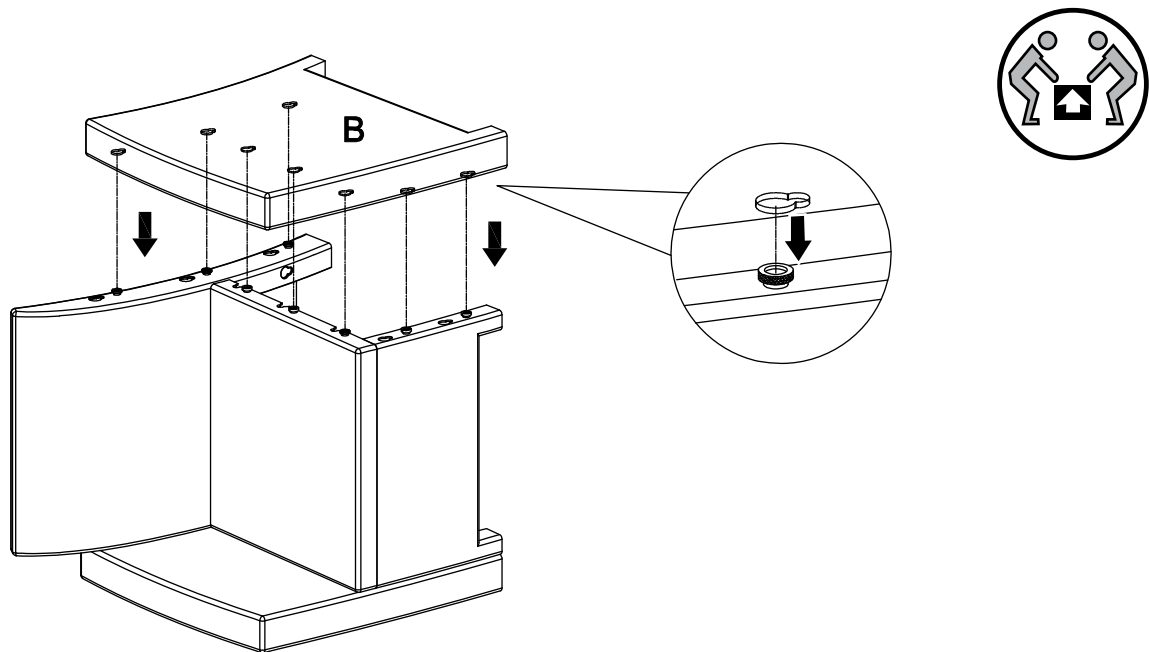
18



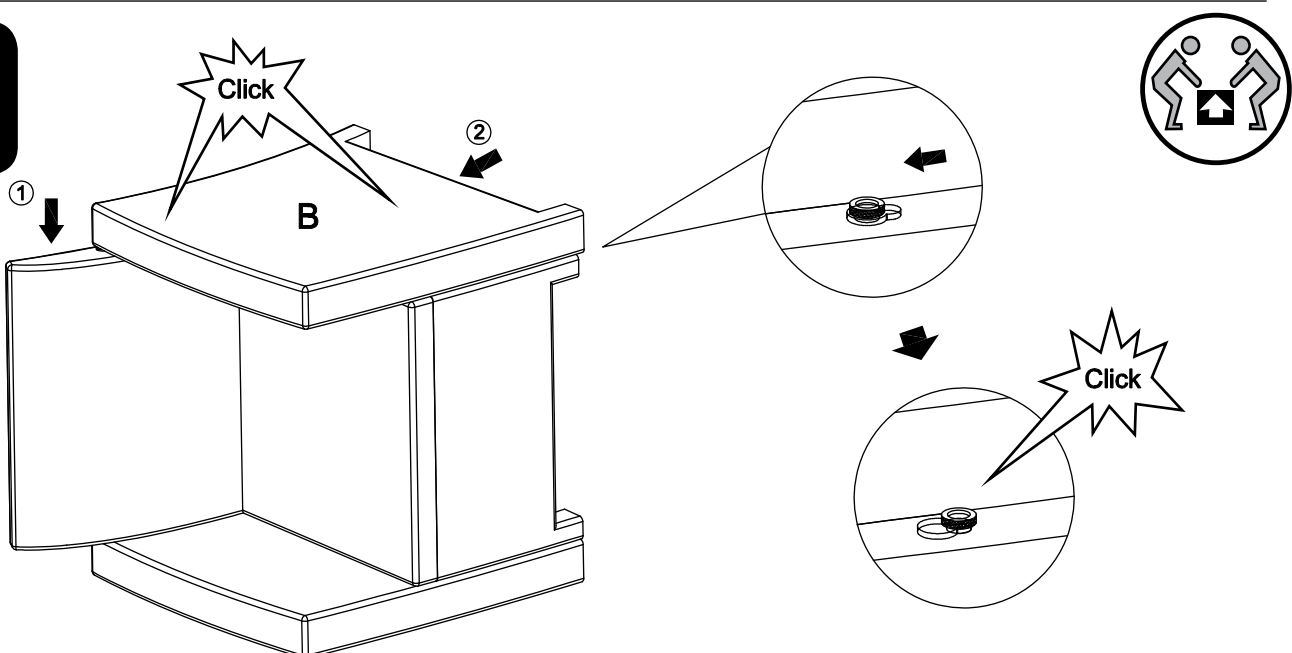
19



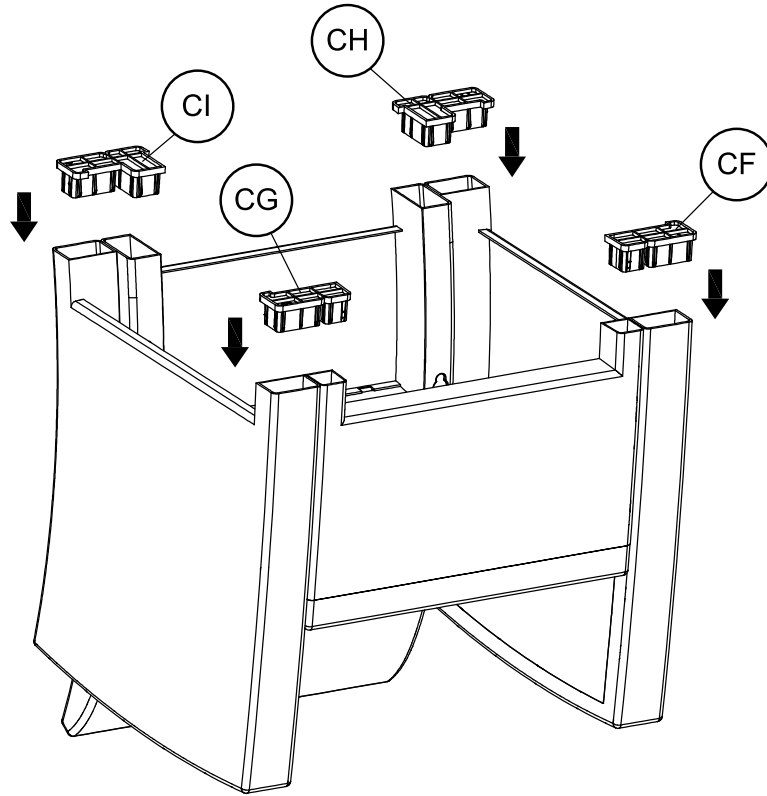
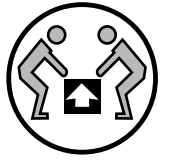
20



21



# 22



## Үстелдің құрастыру тәртібі/Стол - порядок сборки

# 23

