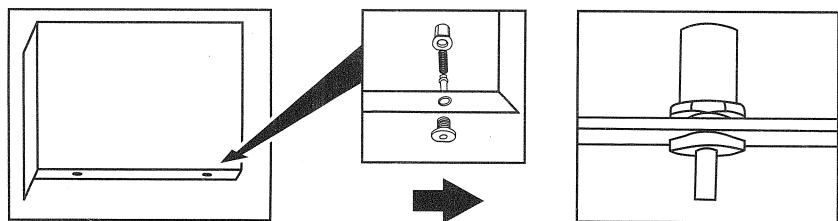
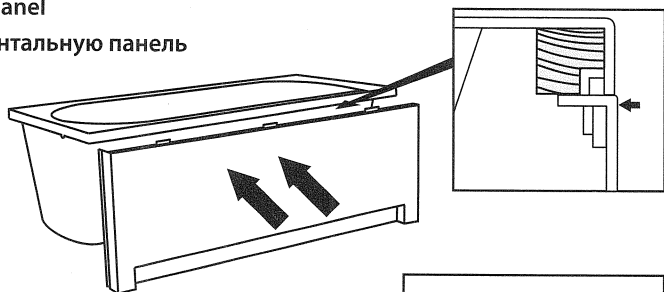


- 3 **EN** Install the supporting elements
RU Установить опорные элементы



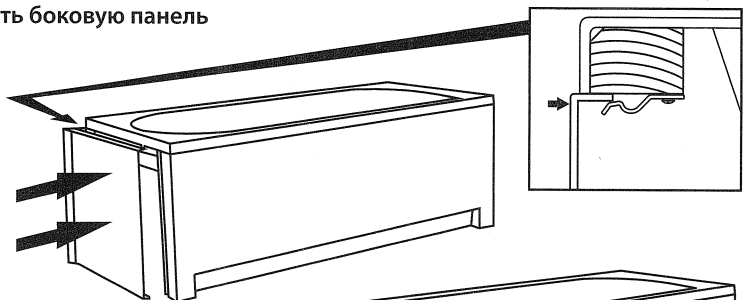
- 4 **EN** Insert the front panel
RU Установить фронтальную панель



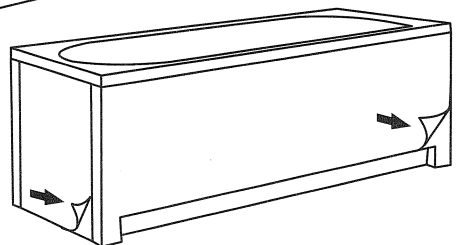
- 5 **EN** Stick the double sided tape on the edges of the panel
RU Приклеить двусторонний скотч по краям панели



- 6 **EN** Insert the side panel
RU Установить боковую панель



- 7 **EN** Remove the protective film
RU Снять защитную пленку



ПАНЕЛИ UNI 2

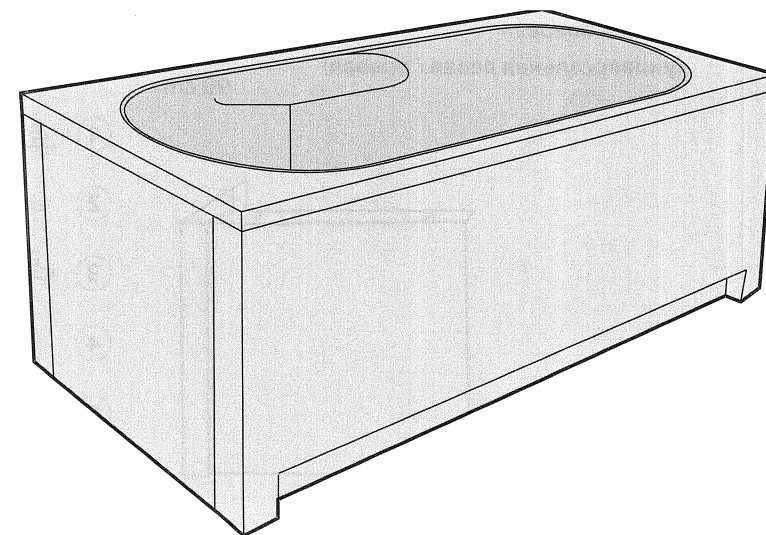
Инструкция по монтажу

Ifö

www.ifo.ru

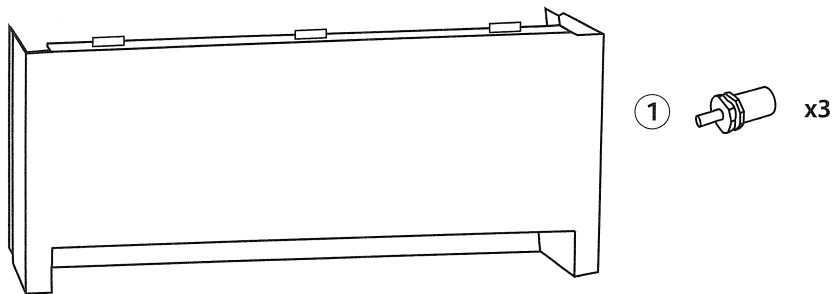
RU Универсальные панели к прямоугольным ваннам Инструкция по монтажу

EN Universal panels for bathtubs rectangular Installation manual

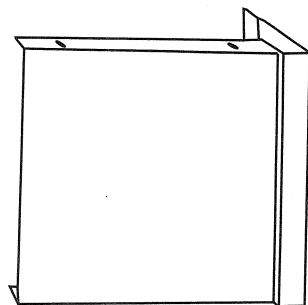


- 1**
- EN** Check in the package the presence of all indicated parts which are required for installing the panel
 - RU** Проверить в упаковке наличие всех указанных запчастей, которые требуются для установки панели

- EN** The front panel 140 cm
- 150 cm
- RU** Панель фронтальная 160 cm x1
- 170 cm
- 180 cm



- EN** The side panel (universal left / right) 70 cm
- 75 cm
- RU** Панель боковая (универсальная левая / правая) 80 cm x1
- 90 cm

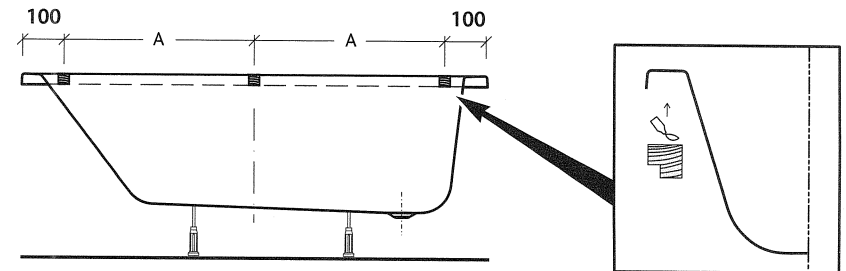


- 1 x2
- 2 x2
- 3 x2
- 4 x1 (0,52 m)
- 5 x2
- 6 x1

- 2**
- EN** Preparation for panel embassy
 - RU** Подготовка к монтажу панели

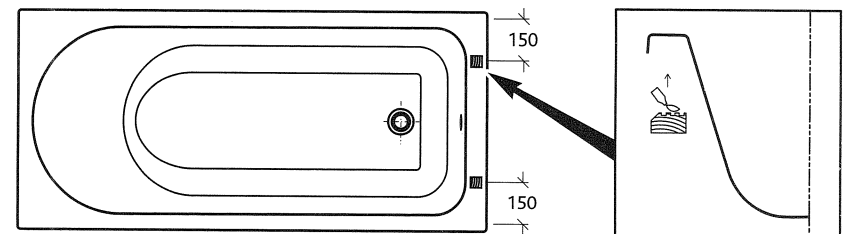
Фронтальная панель

- EN** If in the front side of bath the specified form sticks are missing, they must be glued
- RU** Если с фронтальной стороны отсутствуют бруски указанной формы, необходимо их приклеить



Боковая панель

- EN** Stick the wooden bars
- RU** Приклеить деревянные бруски



- EN** Tighten the metal clips
- RU** Прикрутить металлические скобы

