

RU

Инструкция по  
эксплуатации

2

UK

Інструкція

25

# USER MANUAL

Кухонная плита  
Плита

ZCG9210K1W

**ZANUSSI**

RU

UA

## Содержание

---

Сведения по технике безопасности_ _ _ 2	Духовой шкаф - ежедневное
Указания по безопасности_ _ _ _ _ 4	использование _ _ _ _ _ 10
Описание изделия. _ _ _ _ _ 6	Духовой шкаф – принадлежности _ _ _ 11
Перед первым использованием. _ _ _ _ 7	Духовой шкаф – Указания и
Варочная панель - ежедневное	рекомендации. _ _ _ _ _ 12
использование_ _ _ _ _ 8	Духовой шкаф - уход и чистка_ _ _ _ 15
Варочная панель – Указания и	Поиск и устранение неисправностей_ 17
рекомендации. _ _ _ _ _ 9	Установка. _ _ _ _ _ 18
Варочная панель - уход и чистка. _ _ _ 9	

Право на изменения сохраняется.

### **Сведения по технике безопасности**

---

Перед установкой и эксплуатацией прибора внимательно ознакомьтесь с приложенным руководством.

Производитель не несет ответственность за травмы и повреждения, полученные/вызванные неправильной установкой и эксплуатацией. Позаботьтесь о том, чтобы данное руководство было у Вас под рукой на протяжении всего срока службы прибора.

### **Безопасность детей и лиц с ограниченными возможностями**



#### **ВНИМАНИЕ!**

Существует риск удушья, получения травм или стойких нарушений нетрудоспособности.



- Данный прибор может эксплуатироваться детьми старше 8 лет и лицами с ограниченными физическими, сенсорными или умственными способностями и с недостаточным опытом или знаниями только при условии нахождения под присмотром лица, отвечающего за их безопасность, или после получения соответствующих инструкций, позволяющих им безопасно эксплуатировать электроприбор и дающих им представление об опасности, сопряженной с его эксплуатацией.
- Не позволяйте детям играть с прибором.

- Храните все упаковочные материалы вне досягаемости детей.
- Не подпускайте детей и домашних животных к прибору, когда он работает или остывает. Доступные для контакта части прибора сохраняют высокую температуру.
- Очистка и доступное пользователю техническое обслуживание не должно производиться детьми без присмотра.

## **Общие правила техники безопасности**

- Не эксплуатируйте данный прибор с помощью внешнего таймера или отдельной системы дистанционного управления.
- Оставление на варочной панели продуктов, готовящихся на жире или масле, может представлять опасность и привести к пожару.
- Ни в коем случае не пытайтесь залить пламя водой; вместо этого выключите прибор и накройте пламя, например, крышкой или противопожарным одеялом.
- Не используйте варочные поверхности для хранения каких-либо предметов.
- Не используйте пароочистители для очистки прибора.
- Не следует класть на варочную поверхность металлические предметы, такие как ножи, вилки, ложки и крышки, так как они могут нагреться.
- Перед открыванием удалите с крышки явные загрязнения. Перед тем как закрывать крышку дайте варочной панели остыть.
- Во время работы прибора его внутренняя камера сильно нагревается. Не прикасайтесь к нагревательным элементам внутри прибора. Помещая в прибор или извлекая из него посуду или аксессуары, всегда используйте кухонные рукавицы.
- Не используйте жесткие абразивные чистящие средства или острые металлические скребки для чистки стеклянной дверцы, так как ими можно поцарапать его поверхность, в результате чего стекло может лопнуть.

## Указания по безопасности

Данный прибор подходит для следующих рынков:  

### Установка



#### **ВНИМАНИЕ!**

Установка прибора должна осуществляться только квалифицированным персоналом!

- Удалите всю упаковку.
- Не устанавливайте и не подключайте прибор, если он имеет повреждения.
- Следуйте приложенным к прибору инструкциям по его установке.
- Прибор имеет большой вес: не забывайте о мерах предосторожности при его перемещении. Обязательно используйте защитные перчатки.
- При перемещении прибора не тяните его за ручку.
- Кухонный шкаф и ниша должны иметь подходящие размеры.
- Выдерживайте минимально допустимые зазоры между соседними приборами и предметами мебели.
- Убедитесь, что мебель под и рядом с прибором надежно закреплена.
- Другие приборы или предметы мебели, находящиеся по обе стороны прибора, должны иметь ту же высоту.
- Не устанавливайте прибор на подставку.
- Не устанавливайте прибор возле дверей или под окнами. Это позволит избежать падения с прибора кухонной посуды при открывании двери или окна.

### Подключение к газовой магистрали

- Все газовые подключения должны производиться квалифицированным специалистом.
- Перед выполнением установки убедитесь, что параметры местной газораспределительной сети (тип и давление газа) совместимы с настройками прибора.
- Убедитесь, что вокруг прибора имеется достаточная вентиляция.
- Данные о подводе газа приведены на табличке с техническими данными.

- Данный прибор не соединяется с вытяжным устройством, удаляющим продукты горения. Удостоверьтесь, что подключение прибора производится в соответствии с действующими правилами. Уделите особое внимание обеспечению надлежащей вентиляции.

### Эксплуатация



#### **ВНИМАНИЕ!**

Существует опасность получения травмы и ожогов.

- Используйте прибор только в жилых помещениях.
- Не изменяйте параметры данного прибора.
- Удостоверьтесь, что вентиляционные отверстия не закрыты.
- Не оставляйте прибор без присмотра во время его работы.
- Прибор необходимо выключать после каждого использования.
- Соблюдайте осторожность, открывая дверцу прибора во время его работы. Может произойти высвобождение горячего воздуха.
- При использовании прибора не касайтесь его мокрыми руками. Не касайтесь прибора, если на него попала вода.
- Не используйте прибор как столешницу или подставку для каких-либо предметов.



#### **ВНИМАНИЕ!**

Существует опасность возгорания или взрыва.

- При нагреве жиры и масла могут выделять легковоспламеняющиеся пары. Не допускайте присутствия открытого пламени и нагретых предметов при использовании для приготовления жиров и масел.
- Образующиеся сильно нагретым маслом пары могут привести к самопроизвольному возгоранию.
- Использованное масло может содержать остатки продуктов, что может привести к его возгоранию при более низких температурах по сравнению с маслом, которое используется в первый раз.

- Не кладите на прибор, рядом с ним или внутрь него легковоспламеняющиеся материалы или изделия, пропитанные легковоспламеняющимися веществами.
- При открывании дверцы прибора рядом с ним не должно быть искр или открытого пламени.
- Соблюдайте осторожность, открывая дверцу прибора. При использовании ингредиентов, содержащих алкоголь, может образовываться воздушно-спиртовая смесь.



### **ВНИМАНИЕ!**

Существует риск повреждения прибора.

- Для предупреждения повреждения и изменения цвета эмали:
  - не помещайте непосредственно на дно прибора посуду и иные предметы.
  - не наливайте в нагретый прибор воду.
  - не храните влажную посуду и продукты в приборе после окончания приготовления пищи.
  - соблюдайте осторожность при установке и извлечении аксессуаров.
- Изменение цвета эмали не влияет на эффективность работы прибора. Оно не является дефектом с точки зрения закона о гарантийных обязательствах.
- Для приготовления тортов, содержащей большое количество влаги, используйте противень для жарки. Соки из фруктов могут вызывать появление пятен, удалить которые будет невозможно.
- Не ставьте на панель управления горячую кухонную посуду.
- Не позволяйте жидкости полностью выкипать из посуды.
- Не допускайте падения на поверхность прибора каких-либо предметов или кухонной посуды. Это может привести к ее повреждению.
- Не включайте конфорки без кухонной посуды или с пустой кухонной посудой.
- Не кладите алюминиевую фольгу на прибор или непосредственно на дно прибора.
- Стеклокерамическую поверхность можно поцарапать, передвигая по нему чугунную или алюминиевую посуду, а также посуду с поврежденным дном.

При перемещении подобных предметов обязательно поднимайте их с варочной панели.

- Обеспечьте достаточную вентиляцию помещения, в котором установлен прибор.
- Пользуйтесь только устойчивой посудой подходящей формы. Диаметр дна посуды должен превышать размеры конфорок.
- Убедитесь, что пламя не гаснет при быстром повороте ручки из максимального в минимальное положение.
- Используйте только принадлежности, поставляемые вместе с прибором.
- Не устанавливайте на горелку рассекатели пламени.
- Данный прибор предназначен только для приготовления пищи. Его не следует использовать в других целях, например, для обогрева помещений.

### **Уход и очистка**



### **ВНИМАНИЕ!**

Существует риск травмы, пожара или повреждения прибора.

- Выключите прибор перед его обслуживанием.
- Убедитесь, что прибор остыл. Существует опасность повреждения стеклянных панелей.
- Поврежденные стеклянные панели следует заменять незамедлительно. Обратитесь в авторизованный сервисный центр.
- Во избежание повреждения покрытия прибора производите его регулярную очистку.
- Оставшиеся внутри прибора жир или остатки пищи могут стать причиной пожара.
- Протирайте прибор мягкой влажной тряпкой. Используйте только нейтральные моющие средства. Не используйте абразивные средства, царапающие губки, растворители или металлические предметы.
- В случае использования спрея для очистки духового шкафа следуйте инструкции по безопасности на его упаковке.

- Не очищайте каталитическую эмаль (если прибор имеет соответствующее покрытие) какими-либо моющими средствами.
- Не мойте горелки в посудомоечной машине.

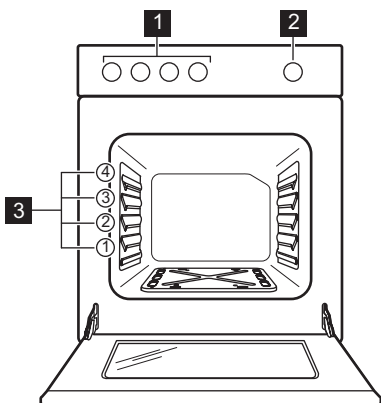
### Крышка

- Не изменяйте параметры данной крышки.
- Регулярно очищайте крышку.
- Не открывайте крышку, когда на поверхности имеются брызги.
- Выключайте все горелки, прежде чем закрывать крышку.
- Не закрывайте крышку до тех пор, пока варочная панель и духовой шкаф полностью не остынут.
- Стеклокрышка может расколоться при нагревании (если это применимо к данному прибору).



## Описание изделия

### Общий обзор



### Утилизация



#### ВНИМАНИЕ!

Существует опасность травмы или удушья.

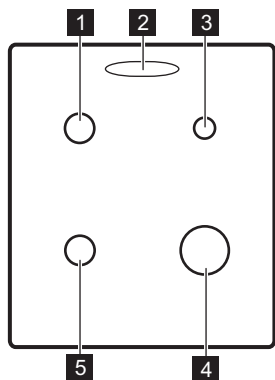
- Для получения информации о том, как надлежит утилизировать данный прибор, обратитесь в местные муниципальные органы власти.
- Удалите защелку дверцы, чтобы предотвратить риск ее заперения при попадании внутрь прибора детей и домашних животных.
- Расплющите наружные газовые трубы.

### Сервис

- Для ремонта прибора обратитесь в авторизованный сервисный центр.
- Применяйте только оригинальные запасные части.

- 1 Ручки управления варочной панелью
- 2 Ручка выбора режимов духового шкафа
- 3 Положение противней

## Функциональные элементы варочной панели



- 1 Горелка для ускоренного приготовления
- 2 Выходное отверстие для пара – количество и положение зависит от модели
- 3 Вспомогательная горелка
- 4 Горелка повышенной мощности
- 5 Горелка для ускоренного приготовления

### Принадлежности

- **Решетка**  
Для кухонной посуды, форм для выпечки, жаркого.
- **Глубокий противень**  
Для тортов и печенья.
- **Отделение для хранения**  
Отделение для хранения принадлежностей расположено под

камерой духового шкафа. Для использования отделения поднимите нижнюю переднюю дверцу, а затем потяните ее вниз.



### ВНИМАНИЕ!

Отделение для хранения может нагреться во время работы прибора.

## Перед первым использованием



### ВНИМАНИЕ!

См. Главы, содержащие Сведения по технике безопасности.

### Первая очистка

Извлеките все принадлежности из прибора.




См. Главу «Уход и очистка».

Перед первым использованием прибор следует очистить.

Установите принадлежности обратно на их места.

### Предварительный нагрев

Нагрейте пустой прибор для того, чтобы дать выгореть остаткам смазки.

1. Переведите переключатель режимов духового шкафа в положение максимальной подачи газа .  
См. Главу «Духовой шкаф – ежедневное использование».
2. Дайте прибору поработать примерно один час.



### ВНИМАНИЕ!

Дополнительные принадлежности могут нагреться сильнее обычного.

Из прибора могут появиться неприятные запахи или дым. Это нормально. Убедитесь, что в помещении имеется достаточная циркуляция воздуха.

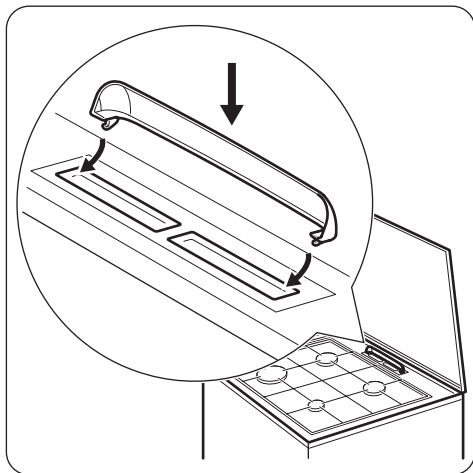
Дайте духовому шкафу остыть. Смочите мягкую тряпку теплой водой с мягким моющим средством и протрите камеру духового шкафа.

## Установка крышки отверстия для выхода пара

Только в ряде моделей. Применимо только к моделям варочных панелей, оснащенных крышкой белого цвета.

Горячий воздух, выходящий из отверстия для выхода пара, может стать причиной изменения цвета белой крышки варочной панели. Участок, подвергшийся воздействию, может пожелтеть. Во избежание этого, установите крышку отверстия для выхода пара.

1. Вставьте зацепы крышки под передний край отверстия для выхода пара.
2. Нажмите на задний край для того, чтобы зафиксировать крышку.



## Варочная панель - ежедневное использование



### ВНИМАНИЕ!

См. Главы, содержащие Сведения по технике безопасности.

## Розжиг горелки варочной панели




Всегда зажигайте горелку перед тем, как ставить на нее посуду.



### ВНИМАНИЕ!

Будьте внимательны при использовании открытого огня на кухне. Изготовитель не несет ответственность в случае неправильного обращения с огнем.

1. Поднесите пламя к горелке.
2. Нажмите на ручку варочной панели и поверните ее против часовой стрелки в положение, соответствующее максимальной подаче газа .
3. Отрегулируйте пламя после того, как оно станет равномерным.

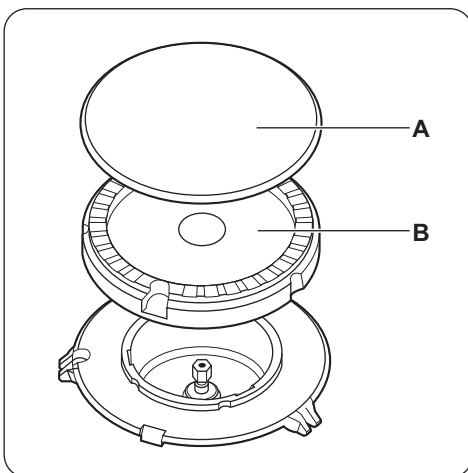


Если после нескольких попыток разжечь горелку не удалось, проверьте правильность положения рассекателя и крышки горелки.



Если горелка случайно погасла, поверните ручку в положение «Выкл» и попытайтесь снова разжечь горелку, но не скорее чем через 1 минуту.

## Общий вид горелки



- A) Крышка горелки  
B) Рассекатель горелки



## Выключение горелки

Чтобы погасить пламя, поверните ручку в положение ●.



## ВНИМАНИЕ!

Всегда уменьшайте или гасите пламя перед тем, как снимать посуду с конфорки.

## Варочная панель – Указания и рекомендации



### ВНИМАНИЕ!

См. Главы, содержащие Сведения по технике безопасности.

## Кухонная посуда



### ВНИМАНИЕ!

Не ставьте одну кастрюлю или сковороду на две конфорки.



### ВНИМАНИЕ!

Не ставьте на конфорку неустойчивую или деформированную посуду во избежание разбрызгивания ее содержимого и возникновения несчастных случаев.



### ОСТОРОЖНО!

Убедитесь, что ручки кастрюли не выдаются за пределы передней кромки варочной панели.



### ОСТОРОЖНО!

Следите, чтобы кастрюли были размещены по центру: таким образом достигается максимальная устойчивость и снижается расход газа.

## Диаметры посуды



### ВНИМАНИЕ!

Используйте только ту посуду, диаметр которой соответствует размерам конфорок.

Горелка	Диаметры посуды (мм)
Быстрого приготовления	160 - 220
Ускоренного приготовления	140 - 220
Вспомогательная	120 - 180

## Экономия электроэнергии

- По возможности всегда накрывайте посуду крышкой.
- Как только жидкость начинает кипеть, убавьте пламя до минимума, необходимого для того, чтобы поддерживать медленное кипение жидкости.

## Варочная панель - уход и чистка



### ВНИМАНИЕ!

См. Главы, содержащие Сведения по технике безопасности.

## Общая информация

- Варочную панель необходимо мыть после каждого использования.
- Следите за тем, чтобы дно посуды всегда было чистым.


- Царапины или темные пятна на поверхности не влияют на работу варочной панели.
- Используйте для очистки специальное средство для очистки поверхностей варочных панелей.
- Промойте элементы из нержавеющей стали водой, а затем вытрите их насухо мягкой тряпкой.

## Чистка варочной панели


- **Удаляйте немедленно:** расплавленную пластмассу, полиэтиленовую пленку и

- пищевые продукты, содержащие сахар. Иначе загрязнения могут привести к повреждению варочной панели.
- **После того, как прибор полностью остынет, удалите:** известковые пятна, водные разводы, капли жира, блестящие белесые пятна с металлическим отливом. Варочную панель следует чистить влажной тряпкой с небольшим количеством моющего средства. После чистки вытрите варочную панель насухо мягкой тряпкой.
  - Для очистки эмалированных элементов, крышки и рассекателя вымойте их водой с мылом и тщательно просушите перед установкой на место.

### Подставки для посуды

 Подставки для посуды нельзя мыть в посудомоечной машине. Необходимо мыть их вручную.

1. Для упрощения очистки варочной панели снимите подставки для посуды.

 Чтобы не повредить варочную панель, будьте внимательны при установке подставок для посуды.

2. При мойке подставок для посуды вручную будьте внимательны, когда их протираете, так как эмалевое покрытие может местами иметь острые края. При необходимости удаляйте стойкие загрязнения с помощью чистящей пасты.
3. После очистки подставок для посуды убедитесь, чтобы подставки правильно установлены на место.
4. Для того, чтобы горелка работала надлежащим образом, стержни подставок для посуды должны располагаться в центре горелки.

### Периодический уход

Обращайтесь в местный сервисный центр для периодической проверки состояния трубы подачи газа и редуктора, если ваш прибор ими оборудован.





## Духовой шкаф - ежедневное использование



### ВНИМАНИЕ!

См. Главы, содержащие Сведения по технике безопасности.

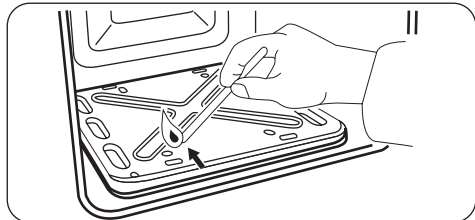
### Режимы духового шкафа

Режимы духового шкафа		Применение
	Положение «Выкл»	Прибор выключен.
	Максимальная подача газа.	Регулировка температуры духового шкафа – максимальный уровень нагрева.
	Пицца	Приготовление пиццы.
	Минимальная подача газа.	Регулировка температуры духового шкафа – минимальный уровень нагрева.

### Ручной розжиг газовой горелки духового шкафа

**i** **Предохранительное устройство духового шкафа:**  
Газовый духовой шкаф оснащен термопарой. Она прекращает подачу газа, если пламя гаснет.

1. Откройте дверцу духового шкафа.
2. Поднесите пламя к отверстию в нижней части камеры духового шкафа.



3. Одновременно нажмите на ручку выбора режимов духового шкафа и поверните ее против часовой стрелки в положение, соответствующее максимальной подаче газа.
4. После появления пламени удерживайте ручку выбора режимов духового шкафа в положении максимальной подачи газа в течение 15 или менее секунд, чтобы термопара нагрелась.

**i** Не держите ручку выбора режимов духового шкафа нажатой более 15 секунд. Если розжига горелки не происходит через 15 секунд, отпустите ручку выбора режимов духового шкафа, поверните ее в положение «Выкл», откройте дверцу духового шкафа и попытайтесь снова разжечь горелку, подождав по меньшей мере 1 минуту.

### После розжига газовой горелки духового шкафа

1. Отпустите ручку выбора режимов духового шкафа.

## Духовой шкаф – принадлежности



### ВНИМАНИЕ!

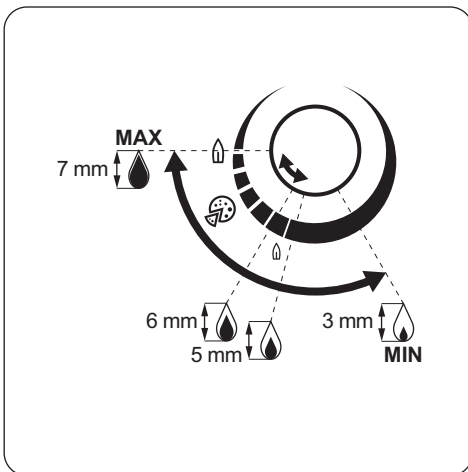
См. Главы, содержащие Сведения по технике безопасности.

2. Закройте дверцу духового шкафа.
3. Поверните ручку выбора режима духового шкафа, задав нужную мощность нагрева.

Следите за пламенем, выходящим из отверстий внизу камеры духового шкафа.

### Использование ручки духового шкафа

Для выбора необходимой высоты пламени поверните ручку духового шкафа на одно из положений, соответствующих нужному пламени.



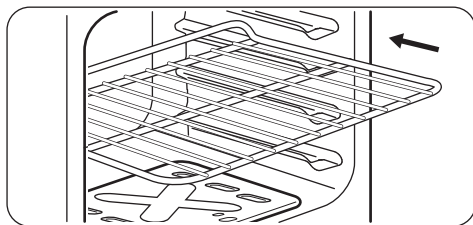
### Выключение горелки духового шкафа

Чтобы погасить пламя, поверните ручку в положение ●.

### Установка дополнительных принадлежностей

Решетка:

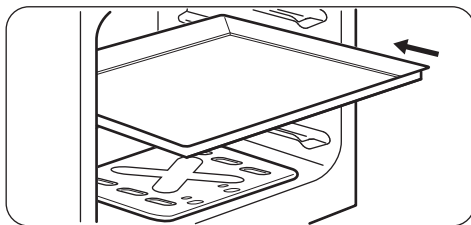
- i** С задней стороны решетке придана особая форма, которая способствует циркуляции тепла.



Установите решетку на требуемый уровень. Позаботьтесь о том, чтобы он не касался задней стенки духового шкафа.

Противень:

- i** Не задвигайте глубокий противень к задней стенке камеры духового шкафа до упора. Это не позволит теплу свободно циркулировать вокруг противня. Продукты могут подгореть, особенно в задней части противня.



Установите противень или сотейник на один из уровней. Позаботьтесь о том, чтобы он не касался задней стенки духового шкафа.

## Духовой шкаф – Указания и рекомендации



### ВНИМАНИЕ!

См. Главы, содержащие Сведения по технике безопасности.



Приведенные в таблицах значения температуры и времени выпекания являются ориентировочными. Они зависят от рецепта, а также, от качества и количества используемых ингредиентов.

### Общая информация

- В приборе предусмотрено четыре уровня положения противней. Положения противней отсчитываются от дна прибора.
- Внутри прибора или на стеклянных панелях дверцы может конденсироваться влага. Это нормально. Всегда отходите от прибора при открывании дверцы во время приготовления. Для уменьшения

конденсации прогрейте прибор в течение 10 минут перед началом приготовления.

- Всегда вытирайте влагу после каждого использования прибора.
- Запрещается помещать какие-либо предметы непосредственно на дно прибора и закрывать его компоненты алюминиевой фольгой во время приготовления. Это может изменить результаты приготовления и повредить эмалевое покрытие.

### Выпекание

- Ваш духовой шкаф может отличаться характером приготовления выпечки и жаркого от предыдущего. Приведите свои обычные настройки (температура, время приготовления) и положения противней к значениям, указанным в таблице.
- Производитель рекомендует при первом использовании использовать самую низкую температуру.

- Если не удалось найти данные для конкретного кулинарного рецепта, ориентируйтесь на схожий с ним рецепт.
- При выпекании пирогов более, чем на одном положении противня, время выпекания можно увеличить на 10–15 минут.
- Пирог и выпечка, расположенные на разной высоте, сначала подрумяниваются не всегда равномерно. В этом случае не меняйте заданную температуру. Разница выравнивается в процессе выпекания.
- При продолжительном времени выпекания Вы можете отключить духовой шкаф приблизительно за 10 минут до окончания программы и использовать ее остаточное тепло.

При использовании замороженных продуктов противни в духовом шкафу во время выпекания может изогнуть. После остывания эти деформации исчезнут.

### Приготовление выпечных блюд

- Не открывайте дверцу духового шкафа, пока не пройдет 3/4 времени приготовления.
- При одновременном использовании двух противней для выпекания оставляйте между ними пустой уровень.

### Приготовление мяса и рыбы

- При приготовлении очень жирных блюд используйте противень для жарки во избежание образования пятен, удаление которых может оказаться невозможным.
- По окончании приготовления мяса рекомендуется подождать не менее 15 минут перед тем, как разрезать его – тогда оно останется сочным.
- Во избежание образования чрезмерного количества дыма при жарке мяса налейте немного воды в противень для жарки. Во избежание конденсации дыма доливайте воду в противень для сбора жира по мере испарения воды.

### Время приготовления

Время приготовления зависит от типаготавливаемых продуктов, их консистенции и количества.

Приступая к использованию прибора, следите за ходом приготовления. Подберите оптимальные настройки (мощность нагрева, время приготовления и т.д.) для кухонной посуды, своих рецептов, количества продуктов.

### Таблица для приготовления

Продукты	Количество	Длина пламени (мм) <sup>1)</sup>	Время (мин)	Положение противня	Принадлежности
Полоски из теста <sup>2)</sup>	250	3 - 4	20 - 25	3	глубокий противень
Плоский пирог <sup>3)</sup>	1000	5	30 - 35	3	глубокий противень
Дрожжевой пирог с яблоками <sup>3)</sup>	2000	6	40 - 50	3	глубокий противень
Яблочный пирог <sup>3)</sup>	1200 + 1200	6	60 - 70	3	2 круглых противня с алюминиевым покрытием (диаметр: 20 см)
Мелкое печенье <sup>3)</sup>	500	5	25 - 35	3	глубокий противень

Продукты	Количество	Длина пламени (мм) <sup>1)</sup>	Время (мин)	Положение противня	Принадлежности
Нежирный бисквитный пирог <sup>3)</sup>	350	5	30 - 40	3	1 круглый противень с алюминиевым покрытием (диаметр: 26 см)
Пирог на противне	1500	5	50 - 60 <sup>4)</sup>	3	глубокий противень
Цыпленок, целиком	1400	7	50 - 60	3 2	решетка глубокий противень
Открытый пирог <sup>5)</sup>	800	7	10 - 15	3	глубокий противень
Дрожжевой пирог с начинкой <sup>2)</sup>	1200	6	35 - 45	3	глубокий противень
Пицца <sup>3)</sup>	1000	6	20 - 30	3	глубокий противень
Творожный торт (чизкейк)	2600	5	90 - 100	3	глубокий противень
Швейцарский открытый яблочный пирог <sup>2)</sup>	1900	6 - 7	50 - 60	3	глубокий противень
Рождественский пирог <sup>2)</sup>	2400	5	60 - 70 <sup>6)</sup>	3	глубокий противень
Открытый пирог <sup>2)</sup>	1000	6 - 7	30 - 40	3	1 круглый эмалированный противень (диаметр: 26 см)
Крестьянский хлеб <sup>2)</sup>	750 + 750	6	50 - 60	3	2 противня с алюминиевым покрытием (длина: 20 см)
Румынский бисквит <sup>3)</sup>	600 + 600	5	40 - 50	3	2 противня с алюминиевым покрытием (длина: 25 см)
Румынский бисквит – традиционный <sup>3)</sup>	600 + 600	5	30 - 40	3	2 противня с алюминиевым покрытием (длина: 25 см)
Швейцарский рулет <sup>3)</sup>	500	5	20 - 30	3	глубокий противень
Безе	400	4	45 - 55	3	глубокий противень

Продукты	Количество	Длина пламени (мм) <sup>1)</sup>	Время (мин)	Положение противня	Принадлежности
Пирожные с кремом <sup>3)</sup>	500	6	25 - 35	3	глубокий противень
Пирог с обсыпкой <sup>2)</sup>	1500	6 - 7	30 - 40	3	глубокий противень
Бисквит <sup>3)</sup>	600	5	30 - 35	3	глубокий противень
Сливочный кекс <sup>2)</sup>	600	5 - 6	30 - 35	3	глубокий противень

1) Примерная настройка подачи газа (1 – минимальная подача газа, высота пламени 3 мм, 8 – максимальная подача газа, высота пламени 7 мм).

2) Предварительно разогрейте духовой шкаф в течение 15 минут.

3) Предварительно разогрейте духовой шкаф в течение 10 минут.

4) После выключения прибора оставьте пирог в духовом шкафу на 7 минут.

5) Предварительно разогрейте духовой шкаф в течение 20 минут.

6) После выключения прибора оставьте пирог в духовом шкафу на 10 минут.

## Пицца



Чтобы получить оптимальный результат при приготовлении пиццы, поверните ручку управления духового шкафа в положение «Пицца».

## Духовой шкаф - уход и чистка



### ВНИМАНИЕ!

См. Главы, содержащие сведения по технике безопасности.

### Примечание относительно очистки

- Переднюю часть прибора протирайте мягкой тканью, смоченной теплой водой с моющим средством.
- Для очистки металлических поверхностей используйте обычное чистящее средство.
- Внутреннюю камеру прибора необходимо очищать от загрязнений после каждого использования. Накопление жира или остатков других продуктов может привести к возгоранию.
- Стойкие загрязнения удаляйте специальными чистящими средствами для духовых шкафов.
- После каждого использования все принадлежности духового шкафа следует очистить и просушить. Используйте для этого мягкую тряпку, смоченную в теплой воде с моющим средством.
- Если у вас есть принадлежности с антипригарным покрытием, для их чистки не следует использовать агрессивные средства, предметы с острыми краями или посудомоечную машину. Это может привести к повреждению антипригарного покрытия.

## Модели из нержавеющей стали или алюминия

**i** Очистку дверцы духового шкафа можно производить только влажной губкой. Протрите ее насухо мягкой тряпкой. Никогда не используйте абразивные средства, металлические губки или средства, содержащие кислоты, т.к. они могут повредить поверхность духового шкафа. Выполняйте чистку панели управления духового шкафа с соблюдением аналогичных предосторожностей.

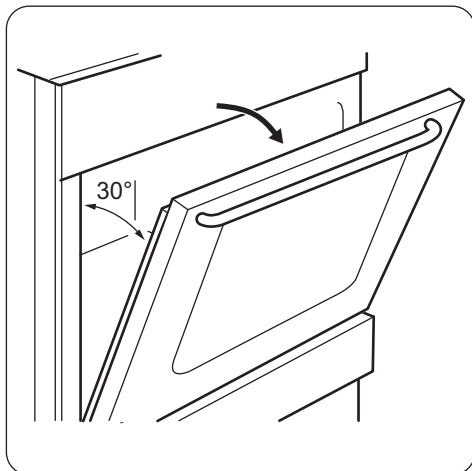
### Снятие и установка стеклянных панелей духового шкафа

Внутренние стеклянные панели извлекаются для чистки. Количество стеклянных панелей зависит от конкретной модели.

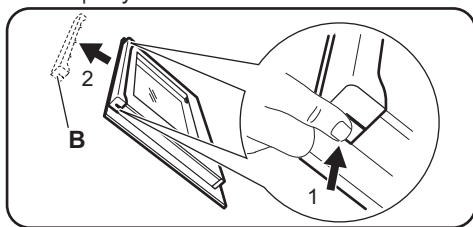
**!** **ВНИМАНИЕ!**  
Во время процедуры очистки дверца духового шкафа должна быть приоткрыта. Случайное закрывание полностью открытой дверцы может привести к повреждениям.

**!** **ВНИМАНИЕ!**  
Не используйте прибор без стеклянных панелей.

1. Откройте дверцу приблизительно до угла в 30°. Слегка приоткрытая дверца остается в этом положении.



2. Возьмитесь за дверную планку (В) на верхней кромке дверцы с обеих сторон и нажмите внутрь, чтобы освободить защелку.



3. Чтобы снять дверную планку, потяните ее вперед.

**!** **ВНИМАНИЕ!**  
При снятии стеклянных панелей дверца духового шкафа будет стремиться закрыться.

4. Берясь за верхний край каждой стеклянной панели, вытаскивайте их вверх по одной.
5. Вымойте стеклянную панель водой с мылом. Тщательно вытрите стеклянную панель.

После окончания очистки установите стеклянные панели и дверцу духового шкафа. Выполните перечисленные выше действия в обратной последовательности. Вставьте сначала меньшую панель, а затем большую.



**ОСТОРОЖНО!**

Сторона с надписями на внутреннем стекле должна быть обращена к внутренней стороне дверцы.

**ОСТОРОЖНО!**

После установки убедитесь, что поверхность рамки стеклянной панели не является грубой на ощупь там, где расположены надписи.

**ОСТОРОЖНО!**

Внутренняя стеклянная панель должна обязательно находиться в своих направляющих.

## Поиск и устранение неисправностей

**ВНИМАНИЕ!**

См. Главы, содержащие Сведения по технике безопасности.

### Что делать, если...

Неисправность	Возможная причина	Решение
Кольцо пламени неровное.	Рассекатель горелки засорился остатками пищи.	Убедитесь, что инжектор не засорен, а в рассекатель горелки чистый.
Конфорки не работают.	Отсутствует подача газа.	Проверьте подачу газа.
Прибор издает необычный шум.		Ряд металлических деталей прибора незначительно увеличиваются и уменьшаются в размере при нагреве или охлаждении. Описанные шумы являются нормальным явлением.
Оранжевый или желтый цвет пламени.		В определенной зоне конфорок пламя может приобретать оранжевый или желтый цвет. Это нормально.
Пар и конденсат осаждаются на продуктах и внутри камеры духового шкафа	Блюда находились в духовом шкафу слишком долго.	По окончании процесса приготовления не оставляйте блюда в духовом шкафу более чем на 15-20 минут.
Духовой шкаф не нагревается.	Не заданы необходимые установки.	Убедитесь, что выставлены правильные настройки.
На приготовление продуктов уходит слишком много или слишком мало времени.	Слишком высокая или слишком низкая температура.	При необходимости измените температуру. Следуйте указаниям Руководства пользователя.

## Информация для обращения в сервис-центр

Если самостоятельно справиться с проблемой не удается, обращайтесь в магазин или в авторизованный сервисный центр.

Данные для сервисных центров находятся на табличке с техническими данными.

Табличка с техническими данными находится на передней рамке внутренней камеры прибора. Не удаляйте табличку с техническими данными из внутренней камеры прибора.

Рекомендуем записать их здесь:

Модель (MOD.)	.....
Код изделия (PNC)	.....
Серийный номер (S.N.)	.....

## Установка



### ВНИМАНИЕ!

См. Главы, содержащие Сведения по технике безопасности.

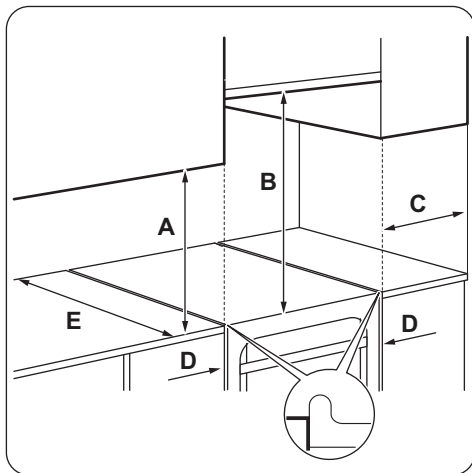
### Место для установки прибора

Отдельно стоящий прибор можно устанавливать рядом с предметами мебели, между ними или в углу.



Между прибором и задней стенкой обязательно должен быть зазор размером около 1 см для того, чтобы дверца могла свободно открываться.

Для проверки соблюдения минимально допустимых зазоров см. Таблицу.



### Минимальные расстояния

Расстояние	мм
A	400
B	650
C	150
D	20
E	540

## Технические данные

Расстояние	мм
Высота	850
Ширина	500

Расстояние	мм
Глубина	535
Напряжение	230 В
Частота	50 Гц
Прибор класса	1

## Другие технические данные

Категория прибора	II2H3B/P
Газ 1 (Исх.):	G20 (2H) 13 мбар
Газ 2 (Перенастр.):	G20 (2H) 20 мбар G30/31 (3B/P) 30/30 мбар

## Диаметры обводных клапанов

ГОРЕЛКА	Ø КЛАПАНА <sup>1)</sup> 1/100 мм
Вспомогательная	29 / 30
Ускоренного приготовления	32
Быстрого приготовления	42
Духовой шкаф	44

1) Тип обводного клапана зависит от модели.

## Газовые горелки для ПРИРОДНОГО ГАЗА G20 13 мбар

ГОРЕЛКА	ОБЫЧНАЯ МОЩНОСТЬ, кВт	ПОНИЖЕННАЯ МОЩНОСТЬ, кВт	ОТМЕТКА ФОРСУНКИ 1/100 мм
Повышенной мощности	2.6	0.78	124
Для ускоренного приготовления	2.0	0.5	111
Вспомогательная	1.0	0.4	82
Духовой шкаф	2.7	0.9	130

## Газовые горелки для ПРИРОДНОГО ГАЗА G20 20 мбар

ГОРЕЛКА	ОБЫЧНАЯ МОЩНОСТЬ, кВт	ПОНИЖЕННАЯ МОЩНОСТЬ, кВт	ОТМЕТКА ФОРСУНКИ 1/100 мм
Повышенной мощности	2.6	0.72 / 0.75 <sup>1)</sup>	113
Для ускоренного приготовления	2.0 / 1.9 <sup>1)</sup>	0.43 / 0.45 <sup>1)</sup>	96
Вспомогательная	1.0	0.35	70
Духовой шкаф	2.7	0.90	120

<sup>1)</sup> Тип обводного клапана зависит от модели.

## Газовые горелки для сжиженного газа G30 30 мбар

ГОРЕЛКА	ОБЫЧНАЯ МОЩНОСТЬ, кВт	ПОНИЖЕННАЯ МОЩНОСТЬ, кВт	ОТМЕТКА ФОРСУНКИ 1/100 мм	НОМИНАЛЬНЫЙ РАСХОД ГАЗА, г/час
Повышенной мощности	2.5	0.72	77	181.78
Для ускоренного приготовления	2.0	0.43	71	145.43
Вспомогательная	1.0	0.35	50	72.71
Духовой шкаф	2.7	0.90	80	196.33

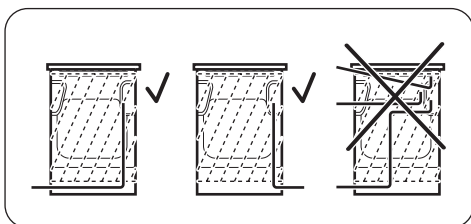
## Газовые горелки для сжиженного газа G31 30 мбар

ГОРЕЛКА	ОБЫЧНАЯ МОЩНОСТЬ, кВт	ПОНИЖЕННАЯ МОЩНОСТЬ, кВт	ОТМЕТКА ФОРСУНКИ 1/100 мм	НОМИНАЛЬНЫЙ РАСХОД ГАЗА, г/час
Повышенной мощности	2.2	0.63	77	157.11
Для ускоренного приготовления	1.7	0.38	71	121.40
Вспомогательная	0.85	0.31	50	60.70
Духовой шкаф	2.35	0.78	80	170.88

## Подключение к газовой магистрали

Перед установкой снимите наклейку, расположенную на трубе подачи газа сзади прибора. Удалите с трубы остатки клеящего вещества.

Применяйте фиксированное соединение или используйте гибкий шланг из нержавеющей стали в соответствии с действующими нормами. При использовании гибких металлических шлангов следите за тем, чтобы они не касались подвижных частей и не передавливались.



### ВНИМАНИЕ!

Труба подачи газа не должна касаться частей прибора, показанных на рисунке.

## Гибкая неметаллическая подводка

Если имеется возможность полного доступа точке подключения, можно использовать гибкую подводку. Гибкий шланг должен быть плотно закреплен хомутами.

В ходе установки обязательно используйте трубодержатель и уплотняющую прокладку. Использование гибкой подводки допускается, если:

- ее температура не будет превышать комнатную более, чем на 30°C;
- ее длина не будет превышать 1500 мм;
- нигде не будет сужений;
- она не будет перекручена или пережата;
- она не будет касаться острых кромок или углов;
- ее состояние можно легко проверить.

При инспекции гибкой подводки убедитесь, что она отвечает следующим условиям:

- отсутствие трещин, порезов, следов горения, как на концах, так и по всей его длине;

- материал шланга не стал жестким, а сохранил свою нормальную эластичность;
- на хомутах крепления отсутствует ржавчина;
- срок годности шланга не истек.

В случае обнаружения одного или нескольких дефектов не ремонтируйте шланг, а замените его.



### ВНИМАНИЕ!

После завершения установки убедитесь, что все трубные соединения герметичны. Для проверки используйте мыльный раствор, а не пламя.

Линия подвода газа находится на задней стороне панели управления.



### ВНИМАНИЕ!

Закройте основной вентиль линии подвода газа.

## Переоборудование на различные типы газа



### ВНИМАНИЕ!

Переоборудование на другие типы газа должно выполняться только специалистом авторизованного сервисного центра.



Если прибор настроен на использование природного газа, можно перенастроить его на сжиженный газ при помощи соответствующих инжекторов. Расход газа регулируется в соответствии с потребностями.

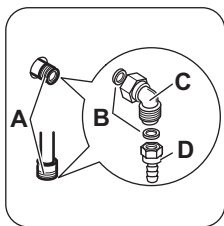


### ВНИМАНИЕ!

Перед заменой инжекторов убедитесь, что ручки управления подачей газа находятся в выключенном положении. Дайте прибору остыть. Существует опасность получения травмы.



Прибор отрегулирован на подачу газа, используемого по умолчанию. При смене регулировок всегда используйте уплотнительную прокладку.

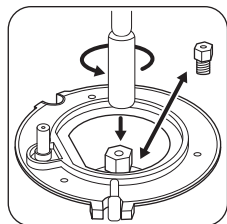


- A) Точка подключения линии подвода газа (допускается только одна точка подключения газа для прибора).
- B) Прокладка
- C) Регулируемое соединение
- D) Трубодержатель для сжиженного газа

### Замена инжектора варочной панели

При переходе на другой тип газа замените инжекторы.

1. Снимите подставки для посуды.
2. Снимите крышки и рассекатели пламени горелок.
3. Отвинтите инжекторы с помощью торцевого ключа на 7 мм.
4. Замените инжекторы соответствующими типу используемого газа.



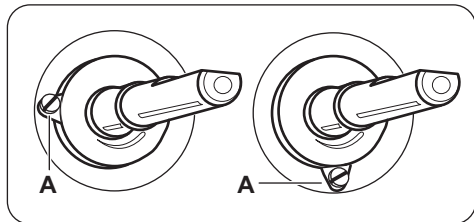
5. Замените табличку с техническими данными (размещенную вблизи трубы подвода газа) табличкой, соответствующей новому типу используемого газа.

**i** Эта табличка находится в пакете с принадлежностями, поставляемыми вместе с прибором.

Если давление подачи газа нестабильно или отличается от необходимого давления, на трубу подачи газа следует установить соответствующий редуктор.

### Регулировка минимального уровня пламени горелки варочной панели

1. Снимите ручку варочной панели. Если доступ к винту обводного клапана отсутствует, перед настройкой снимите панель управления.
2. Тонкой отверткой с плоским шлицем отрегулируйте положение винта обводного клапана А. Положение винта обводного клапана А зависит от модели.



### Переход с природного газа на сжиженный газ

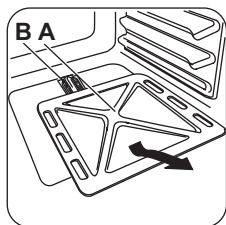
1. Завинтите винт обводного клапана до упора.
2. Установите ручку на место.

### Переход со сжиженного газа на природный газ

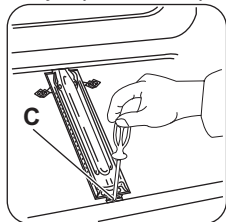
1. Ослабьте винт обводного клапана А примерно на один оборот.
2. Установите ручку варочной панели на место.
3. Зажгите горелку. См. Главу «Варочная панель – ежедневное использование».
4. Медленно поверните ручку варочной панели в положение, соответствующее минимальному пламени.
5. Снова снимите ручку варочной панели.
6. Медленно поворачивайте винт обводного клапана, пока не добьетесь минимального и устойчивого горения.
7. Установите ручку варочной панели обратно на место.

### Замена форсунки духового шкафа

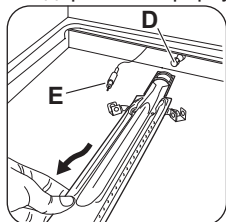
1. Снимите нижнюю панель камеры духового шкафа (А), чтобы открыть доступ к горелке духового шкафа (В).



- Отвинтите винт (С), который удерживает горелку.



- Осторожно снимите горелку с держателя форсунки (D).



- Плавно переместите ее влево. Убедитесь, что втулка горелки находится в сопле горелки. Не прилагайте усилия к проводу, идущему к проводу термопары (E).
- Выверните форсунку горелки (D) с помощью торцевого ключа на 7 мм и замените его на другой.

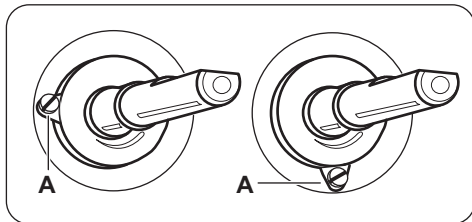
Соберите горелку, действуя в обратной последовательности.

Замените идентификационную наклейку, расположенную рядом с трубой подачи газа, на другую, соответствующую новому типу используемого газа.

### Регулировка минимального уровня пламени горелки духового шкафа

- Снимите ручку выбора режимов духового шкафа. Если доступ к винту обводного клапана отсутствует, перед настройкой снимите панель управления.

- Тонкой отверткой с плоским шлицем отрегулируйте положение винта обводного клапана А. Положение винта обводного клапана А зависит от модели.



### Переход с природного газа на сжиженный газ

- Завинтите винт обводного клапана до упора.
- Установите ручку на место.

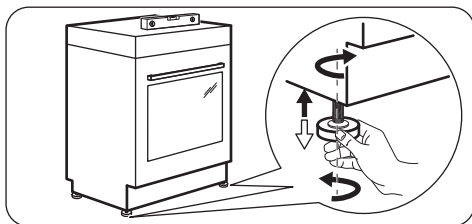
### Переход со сжиженного газа на природный газ

- Ослабьте винт обводного клапана А примерно на один оборот.
- Установите на место ручку выбора режимов духового шкафа.
- Зажгите горелку. См. Главу «Духовой шкаф – ежедневное использование».
- Установите ручку выбора режима духового шкафа на минимальную отметку.
- Снова снимите ручку выбора режимов духового шкафа.
- Медленно поворачивайте винт обводного клапана, пока не добьетесь минимального и устойчивого горения.
- Установите на место ручку выбора режимов духового шкафа.
- Установите ручку выбора режимов духового шкафа в положение максимальной подачи газа и дайте духовому шкафу разогреться в течение не менее 10 минут.
- Быстро переведите ручку выбора режимов духового шкафа с положения максимальной подачи газа в минимальное положение.

Регулировка пламени. Убедитесь, что пламя не гаснет при повороте ручки из положения максимальной подачи газа в минимальное положение. Над


рассекателем горелки духового шкафа должно быть небольшое равномерное пламя. Если пламя погасло, произведите повторную настройку горелки духового шкафа.


### Выравнивание прибора



Для выравнивания по высоте верхней части прибора с другими поверхностями используйте маленькие ножки в нижней части прибора.

## ОХРАНА ОКРУЖАЮЩЕЙ СРЕДЫ

Материалы с символом  следует сдавать на переработку. Положите упаковку в соответствующие контейнеры для сбора вторичного сырья. Принимая участие в переработке старого электробытового оборудования, Вы помогаете защитить окружающую среду и здоровье человека. Не выбрасывайте

вместе с бытовыми отходами бытовую технику, помеченную символом . Доставьте изделие на местное предприятие по переработке вторичного сырья или обратитесь в свое муниципальное управление.

Дата производства данного изделия указана в серийном номере (serial number), где первая цифра номера соответствует последней цифре года производства, вторая и третья цифры – порядковому номеру недели. Например, серийный номер 43012345 означает, что изделие произведено на тридцатой неделе 2014 года.

С.С. Электролюкс Романия С.А.  
Бульвар Траян, 23-29 3900 - Сату Маре  
Румыния



## Зміст

Інформація з техніки безпеки _____	25	Духовка — щоденне користування _____	33
Інструкції з техніки безпеки _____	26	Духова шафа - Використання приладдя _____	34
Опис виробу _____	29	Духова шафа – Поради і рекомендації _____	35
Перед першим користуванням _____	30	Духовка — догляд та чищення _____	37
Варильна поверхня — щоденне користування _____	30	Усунення проблем _____	39
Варильна поверхня – Поради і рекомендації _____	31	Установка _____	40
Варильна поверхня — догляд та чищення _____	32		

Може змінитися без оповіщення.

## Інформація з техніки безпеки

Перед установкою та експлуатацією приладу слід уважно прочитати інструкцію користувача. Виробник не несе відповідальності за пошкодження, що виникли через неправильне встановлення чи експлуатацію. Інструкції з користування приладом слід зберігати з метою користування в майбутньому.

## Безпека дітей і вразливих осіб



### ПОПЕРЕДЖЕННЯ!

Існує ризик задушення, ушкоджень чи втрати працездатності.

- Діти від восьми років, особи з обмеженими фізичними, сенсорними чи розумовими здібностями й особи без відповідного досвіду та знань можуть користуватися цим приладом лише під наглядом або після проведення інструктажу стосовно безпечного користування приладом і пов'язаних ризиків.
- Не дозволяйте дітям гратися з приладом.
- Пакувальні матеріали слід тримати в недоступному для дітей місці.
- Не допускайте дітей і домашніх тварин до приладу під час його роботи чи охолодження. Доступні частини гарячі.

- Не можна доручати чищення або технічне обслуговування приладу дітям без відповідного нагляду.

## Загальні правила безпеки

- Не використовуйте для керуванням приладом зовнішній таймер або окрему систему дистанційного керування.
- Залишений без нагляду процес готування на варильній поверхні з використанням жиру чи олії може спричинити пожежу.
- Не намагайтеся загасити вогонь водою. Натомість вимкніть прилад і накрийте чимось вогонь, наприклад кришкою або протипожежним покривалом.
- Не зберігайте речі на варильних поверхнях.
- Не використовуйте пароочищувач для чищення приладу.
- Металеві предмети (наприклад, ножі, виделки, ложки та кришки) не можна класти на варильну поверхню, оскільки вони можуть нагрітися.
- Перш ніж відчиняти кришку, витріть з неї будь-які розлиття. Перш ніж зачиняти кришку, зачекайте, доки поверхня плити охолоне.
- Під час роботи прилад нагрівається зсередини. Не торкайтеся до нагрівальних елементів приладу. Завжди користуйтеся кухонними рукавицями, коли витягаєте і вставляєте приладдя чи деко.
- Не використовуйте для чищення скляної поверхні дверцят жорсткі абразивні засоби та металеві шкребки, оскільки це може призвести до появи на склі тріщин.

## Інструкції з техніки безпеки

Цей прилад придатний для використання на наступних ринках: **RU** **UA**

### Установка



#### **ПОПЕРЕДЖЕННЯ!**

Цей пристрій повинен встановлювати лише кваліфікований фахівець.

- Повністю зніміть упаковку.

- Не встановлюйте й не використовуйте пошкоджений прилад.
- Дотримуйтеся інструкцій зі встановлення, що постачаються із приладом.
- Прилад важкий, тому будьте обережні, пересуваючи його. Обов'язково одягайте захисні рукавички.
- Не тягніть прилад за ручку.
- Кухонна шафа й ніша повинні мати відповідні розміри.

- Дотримуйтеся вимог щодо мінімальної відстані до інших приладів чи предметів.
- Переконайтеся, що конструкції, під якими і біля яких установлено прилад, є стійкими і безпечними.
- Встановлюйте прилад поруч із приладами чи іншими об'єктами такої ж висоти.
- Не встановлюйте прилад на поміст.
- Не встановлюйте прилад біля дверей або під вікном. Це допоможе запобігти падінню гарячого посуду з приладу під час відчинення дверей чи вікна.

### Газове підключення

- Підключення газу має здійснюватися лише фахівцями.
- Перед встановленням переконайтеся, що прилад і його налаштування відповідають місцевим нормам газопостачання (тип і тиск газу).
- Переконайтеся, що поблизу приладу забезпечено вільну циркуляцію повітря.
- Інформація стосовно типу газу вказана на паспортній таблиці приладу.
- Даний прилад не підключений до пристрою виводу продуктів горіння. Даний прилад необхідно встановлювати та вводити в експлуатацію відповідно до чинних норм і правил монтажу. Зверніть особливу увагу на умови вентиляції.

### Користування



#### ПОПЕРЕДЖЕННЯ!

Існує небезпека отримати ушкодження чи опіки.

- Цей прилад призначено лише для домашнього використання.
- Не змінюйте технічні характеристики приладу.
- Переконайтеся, що вентиляційні отвори не заблоковані.
- Не залишайте прилад, який працює, без нагляду.
- Вимикайте прилад після кожного використання.
- Будьте обережні, відчиняючи дверцята приладу під час його роботи. Можливий вихід гарячого повітря.
- Під час роботи із приладом руки не повинні бути мокрими або вологими. Не користуйтеся приладом, якщо він контактує з водою.

- Не використовуйте прилад як робочу поверхню та як поверхню для зберігання речей.



#### ПОПЕРЕДЖЕННЯ!

Існує небезпека пожежі та опіків.

- Під час нагрівання жирів і олій можуть вивільнитися займісті пари. Готуючи з використанням жирів і олій, тримайте їх осторонь від відкритого вогню або гарячих предметів.
- Пари, які виділяє дуже гаряча олія, можуть спричинити спонтанне займання.
- Використана олія, що містить залишки їжі, може спричинити пожежу за нижчої температури, ніж олія, яка використовується вперше.
- Не кладіть займісті речовини чи предмети, змочені в займістих речовинах, усередину приладу, поряд із ним або на нього.
- Відчиняючи дверцята, пильуйте, щоб поряд із приладом не було джерел утворення іскор та відкритого вогню.
- Обережно відчиняйте дверцята приладу. Використання інгредієнтів зі спиртом може спричинити утворення суміші спирту й повітря.



#### ПОПЕРЕДЖЕННЯ!

Існує ризик пошкодження приладу.

- Щоб уникнути пошкодження й знебарвлення емалі:
  - не ставте посуд або інші предмети безпосередньо на дно приладу;
  - не ставте воду безпосередньо в гарячий прилад;
  - після приготування не залишайте у приладі страви й продукти з високим вмістом вологи;
  - будьте обережні, знімаючи або встановлюючи приладдя.
- Знебарвлення емалі не впливає на робочі якості приладу. Це не є дефектом із точки зору закону про гарантійні зобов'язання.
- Для випікання тістечок із великим вмістом вологи слід використовувати глибоку жаровню. Сік, який виділяється з фруктів, може залишити стійкі плями на емалевому покритті.
- не ставте гарячий посуд на панель керування;

- не допускайте, щоб посуд грівся, коли з нього повністю випарувалася рідина;
- будьте обережні та пильнуйте, щоб жодні предмети чи посуд не падали на прилад. Це може призвести до пошкодження поверхні;
- не вмикайте зони нагрівання, якщо на них немає посуду, або посуд порожній;
- не кладіть алюмінієву фольгу на прилад або безпосередньо на дно приладу.
- кухонний посуд із чавуну, алюмінію або з пошкодженим дном може спричинити подряпини. Завжди піднімайте такий посуд, якщо потрібно переставити його в інше місце на варильній поверхні;
- забезпечте добру вентиляцію у приміщенні, де встановлюється прилад;
- використовуйте тільки стійкий посуд правильної форми; діаметр посуду має бути більшим, ніж діаметр конфорки;
- переконайтеся, що полум'я не згасає, якщо швидко повернути ручку з максимального положення в мінімальне;
- користуйтеся лише приладам, що постачається із приладом;
- не встановлюйте розсіювач полум'я на конфорку.
- Цей прилад призначений виключно для приготування їжі. Його не слід використовувати для інших цілей, наприклад, опалення приміщень.

## Догляд і очищення



### ПОПЕРЕДЖЕННЯ!

Існує ризик отримання травм, пожежі або пошкодження приладу.

- Перед обслуговуванням вимкніть прилад.
- Дайте приладу охолонути. Є ризик, що скляні панелі можуть тріснути.
- У разі пошкодження скляних панелей їх слід одразу замінити. Зверніться в сервісний центр.
- Регулярно чистьте прилад, щоб запобігти погіршенню матеріалу поверхні.
- Залишки жиру та їжі можуть спричинити виникнення пожежі.
- Мийте прилад м'якою вологою ганчіркою. Використовуйте тільки нейтральні миючі засоби. Не використовуйте абразивні матеріали,

жорсткі ганчірки, їдкі речовини та металеві предмети.

- Якщо ви користуєтеся аерозолями для чищення духових шаф, обов'язково дотримуйтеся інструкцій, наведених на упаковці.
- Не очищуйте каталітичну емаль (якщо застосовується) жодними миючими засобами.
- Забороняється мити конфорки в посудомийній машині.

## Кришка

- Не змінюйте технічні характеристики кришки.
- Регулярно мийте кришку.
- Не відкривайте кришку, коли на поверхні є бризки.
- Перед закриттям кришки вимкніть усі конфорки.
- Не закривайте кришку, доки варильна поверхня та духові шафи повністю не охолонуть.
- Скляна кришка може тріснути від нагрівання (у відповідних випадках).



## Утилізація



### ПОПЕРЕДЖЕННЯ!

Існує небезпека задусення.

- Щоб отримати інформацію про належну утилізацію приладу, слід звернутися до органів муніципальної влади.
- Зніміть замок із дверцят, щоб уникнути запирання дітей і домашніх тварин у приладі.
- Сплющіть зовнішні газові труби.

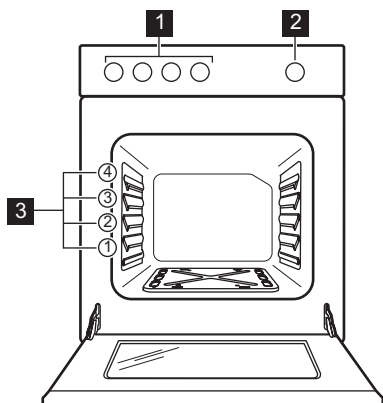
## Сервіс

- Для ремонту приладу зверніться в авторизований сервісний центр.
- Використовуйте лише оригінальні запасні частини.

Цей продукт по змісту небезпечних речовин відповідає вимогам Технічного регламенту обмеження використання

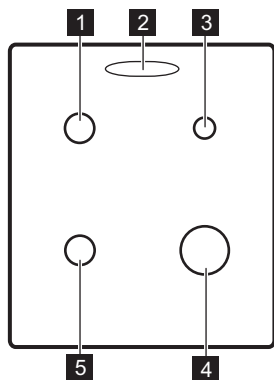
## Опис виробу

### Загальний огляд



- 1 Перемикачі варильної поверхні
- 2 Перемикач функцій духової шафи
- 3 Положення полиць

### Оснащення варильної поверхні



- 1 Конфорка середньої швидкості
- 2 Отвір для виходу пари – кількість і положення залежать від моделі
- 3 Допоміжна конфорка
- 4 Швидка конфорка
- 5 Конфорка середньої швидкості

### Приладдя

- **Решітка**  
Для розміщення посуду та форм для випічки, а також для смаження.
- **Лист для випікання**  
Для випікання пирогів і печива.
- **Відділення для зберігання речей**  
Шухляда розташована під камерою духової шафи. Щоб скористатися цим

відділенням, підніміть нижні передні дверцята, а потім потягніть униз.



### ПОПЕРЕДЖЕННЯ!

Під час роботи приладу відділення для зберігання речей може нагріватися.

## Перед першим користуванням

**!** **ПОПЕРЕДЖЕННЯ!**  
Див. розділи з інформацією щодо техніки безпеки.

### Первинне чищення

Вийміть із приладу все приладдя.

**i** Див. розділ «Догляд та чистка».

Перед першим використанням почистьте прилад.

Покладіть приладдя на місце.

### Попереднє прогрівання

Попередньо прогрійте порожній прилад, щоб випалились залишки змащувальних матеріалів.

1. Поверніть ручку керування функціями духової шафи в максимальне положення  $\uparrow$ .  
Див. розділ «Духова шафа – щоденне користування».
2. Дайте приладу попрацювати приблизно 1 год.

**!** **ПОПЕРЕДЖЕННЯ!**  
Приладдя може нагрітися до температури, вищої ніж звичайно.

У приладі може з'являтися запах і дим. Це цілком нормально. Подбайте про достатнє провітрювання.

Дайте духовій шафі охолонути. Після цього протріть камеру духової шафи зсередини м'якою ганчіркою, змоченою в теплій воді з

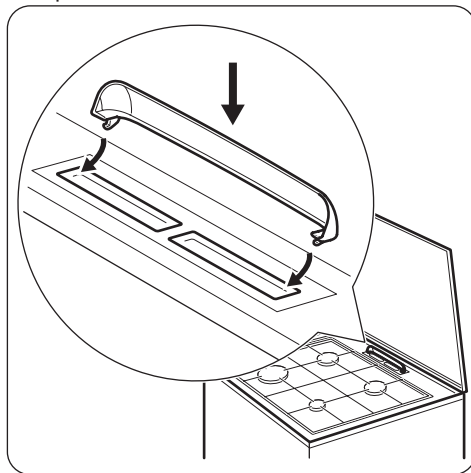
додаванням невеликої кількості м'якого рідкого мийного засобу.

### Встановлення кришки отвору для виходу пари

Тільки для окремих моделей.  
Застосовується лише для моделей варильних поверхонь із білою кришкою.

Гаряче повітря, що виходить з отвору для виходу пари, може спричинити знебарвлення білої кришки варильної поверхні. Ця зона набуває жовтого кольору. Щоб уникнути цього, встановіть кришку отвору для виходу пари.

1. Помістіть гачки кришки під переднім краєм дірочок отвору для виходу пари.
2. Натисніть на задній край для фіксації кришки.



## Варильна поверхня — щоденне користування


**!** **ПОПЕРЕДЖЕННЯ!**  
Див. розділи з інформацією щодо техніки безпеки.


### Запалювання конфорки варильної поверхні


**i** Завжди запалюйте конфорку, перш ніж поставити на неї посуд.

**!** **ПОПЕРЕДЖЕННЯ!**  
Будьте дуже обережні при використанні відкритого вогню на кухні. Виробник не несе жодної відповідальності в разі неправильного поводження з вогнем.

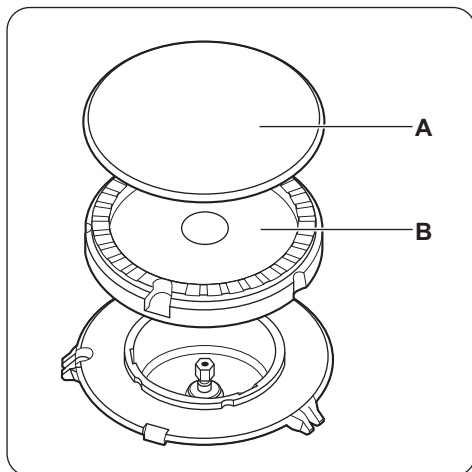
1. Піднесіть вогонь до конфорки.

2. Поверніть проти годинникової стрілки ручку варильної поверхні в положення  і натисніть її.
3. Коли встановиться рівномірне полум'я, відрегулюйте його рівень.

 Якщо після декількох спроб конфорка не загорається, переконайтеся, що корона й кришка знаходяться у правильному положенні.


 Якщо конфорка раптом погасне, поверніть ручку в положення «Вимкнено» та спробуйте знову запалити конфорку щонайменше через 1 хвилину.

### Огляд конфорки



- A) Кришка конфорки  
B) Розсікач конфорки

### Вимкнення конфорки

Щоб загасити полум'я, поверніть ручку в положення «вимкнено» .



#### ПОПЕРЕДЖЕННЯ!

Перш ніж знімати посуд із конфорки зменшіть полум'я або вимкніть конфорку.

## Варильна поверхня – Поради і рекомендації



#### ПОПЕРЕДЖЕННЯ!

Див. розділи з інформацією щодо техніки безпеки.

### Посуд



#### ПОПЕРЕДЖЕННЯ!

Не ставте одну каструлю чи сковорідку одночасно на дві конфорки.



#### ПОПЕРЕДЖЕННЯ!

Щоб уникнути травм чи проливання вмісту посуду, не ставте на конфорку нестійкий або деформований посуд.



#### ОБЕРЕЖНО!

Переконайтеся, що ручки каструлі не виходять за межі переднього краю варильної поверхні.



### ОБЕРЕЖНО!

Переконайтеся, що посуд розміщується по центру конфорки, щоб забезпечити максимальну стійкість і знизити обсяг споживання газу.

### Діаметр посуду



### ПОПЕРЕДЖЕННЯ!

Користуйтеся посудом, діаметр дна якого відповідає розмірам конфорок.

Конфорка	Діаметр посуду (мм)
Швидка	160–220

Конфорка	Діаметр посуду (мм)
Середньої швидкості	140–220
Допоміжна	120–180

### Енергозбереження

- По можливості завжди накривайте посуд кришкою.
- Коли рідина починає кипіти, зменште полум'я, щоб рідина ледве кипіла.

## Варильна поверхня — догляд та чищення



### ПОПЕРЕДЖЕННЯ!

Див. розділи з інформацією щодо техніки безпеки.

### Загальна інформація

- Чистьте варильну поверхню після кожного використання.
- Дно посуду має бути завжди чистим.
- Подряпини або темні плями на поверхні не впливають на роботу варильної поверхні.
- Використовуйте спеціальний засіб для чищення, що може використовуватися для даної варильної поверхні.
- Деталі з іржостійкої сталі промийте водою, а потім насухо витріть м'якою ганчіркою.

### Чищення варильної поверхні

- **Негайно видаляйте такі типи забруднень:** розплавлену пластмасу й полімерну плівку, залишки страв, що містять цукор. Якщо цього не зробити, то забруднення може призвести до пошкодження варильної поверхні.
- **Видаляйте залишки після того, як прилад достатньо охолоне:** вапняні та водяні розводи, бризки жиру та плями з металевим відблиском. Чистьте поверхню вологою ганчіркою з невеликою кількістю миючого засобу.


Після чищення протріть поверхню м'якою тканиною.

- Щоб очистити емальовані деталі, кришку та корону, помийте їх теплою мильною водою й ретельно висушіть перед встановленням.

### Підставки під посуд



Підставки для посуду не можна мити в посудомийній машині. Їх необхідно мити вручну.

1. Підставки для посуду знімаються для зручного миття варильної поверхні.
2.  Будьте дуже обережні, знімаючи й встановлюючи підставки для посуду, щоб запобігти пошкодженню варильної поверхні.
3. Після миття підставок для посуду встановіть їх у належному положенні.
4. Щоб конфорка працювала правильно, відгалуження підставки для посуду мають знаходитися в центрі конфорки.



## Періодичне технічне обслуговування

Періодично звертайтеся до свого місцевого сервісного центру для перевірки

подачі газу й роботи пристрою, що регулює тиск, якщо він встановлений.

## Духовка — щоденне користування



### ПОПЕРЕДЖЕННЯ!

Див. розділи з інформацією щодо техніки безпеки.

## Функції духової шафи

Функція духової шафи		Використання
●	Положення «Вимкнено»	Прилад вимкнено.
	Максимальна подача газу	Для налаштування температури духової шафи – найвище значення.
	Налаштування для піци	Для приготування піци.
	Мінімальна подача газу	Для налаштування температури духової шафи – найнижче значення.

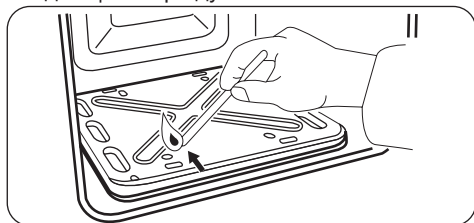
## Запалювання пальника газової духовки вручну



### Пристрій безпеки духовки:

Газова духовка оснащена термопарою. Вона припиняє подачу газу в разі згасання полум'я.

1. Відчиніть дверцята духовки.
2. Тримайте вогонь поблизу отвору в днищі камери духовки.



3. Одночасно натисніть перемикач функцій духової шафи та поверніть його проти годинникової стрілки в максимальне положення.
4. Коли з'являється полум'я, утримуйте регулятор функцій духовки натисненим у максимальному положенні протягом

15 секунд або менше, щоб термопара мала змогу нагрітися.



Не утримуйте перемикач функцій духової шафи натисненим протягом більш ніж 15 секунд. Якщо пальник духовки не запалюється через 15 секунд, відпустіть регулятор функцій духовки, поверніть його в положення «Вимкнено», відкрийте дверцята та спробуйте знову запалити пальник духовки мінімум через 1 хвилину.

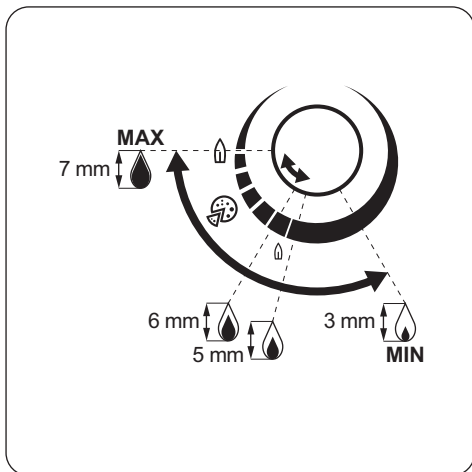
## Дії після запалення газового пальника духової шафи

1. Зніміть ручку керування функціями духової шафи.
2. Закрийте дверцята духової шафи.
3. Поверніть ручку керування функціями духової шафи в потрібне положення, щоб встановити ступінь нагріву.

Полум'я можна перевіряти через отвори на дні духової шафи.

## Використання ручки керування газом духовки

Для встановлення бажаної висоти полум'я поверніть ручку духової шафи в одне з положень.



## Вимкнення пальника духової шафи

Щоб згасити полум'я, поверніть ручку в положення «Вимкнено» ●.

## Духова шафа - Використання приладдя



### ПОПЕРЕДЖЕННЯ!

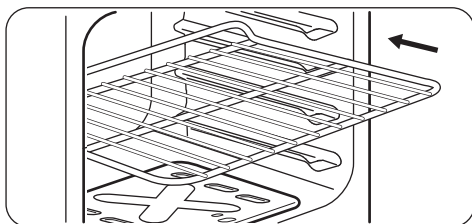
Див. розділи з інформацією щодо техніки безпеки.

### Встановлення приладдя

Комбінована решітка.



Комбінована решітка має спеціальну форму в задній частині, що допомагає циркуляції повітря.

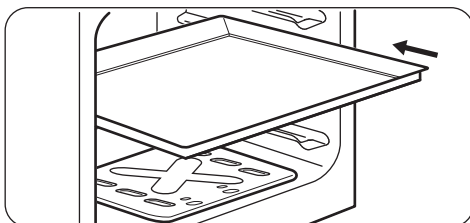


Вставте полицку на місце. Переконайтеся в тому, що вона не торкається задньої стінки духової шафи.

Деко.



Не ставте деко для випікання впритул до задньої стінки камери духової шафи. Це заважатиме вільній циркуляції тепла навколо дека. Страви можуть підгорати, особливо на задній частині дека.



Поставте деко або глибоку жаровню на полицку. Переконайтеся в тому, що вона не торкається задньої стінки духової шафи.

# Духова шафа – Поради і рекомендації



## ПОПЕРЕДЖЕННЯ!

Див. розділи з інформацією щодо техніки безпеки.



У таблицях вказані орієнтовні значення температури та часу випікання. Вони залежать від рецепту, а також якості й кількості інгредієнтів, що використовуються.

## Загальна інформація

- Прилад має чотири рівня становлення полицок. Нумерація рівнів починається з днища приладу.
- Всередині приладу або на скляній панелі дверцят може утворюватися конденсат. Це нормальне явище. Відкриваючи дверцята під час готування, тримайтеся подалі від приладу. Щоб зменшити конденсацію, попередньо прогрійте порожній прилад упродовж 10 хв.
- Витирайте вологу після кожного використання приладу.
- Не кладіть продукти безпосередньо на дно приладу і не розміщуйте на деталях приладу алюмінієву фольгу під час готування. Це може призвести до погіршення результатів випікання та пошкодити емалеве покриття.

## Випікання

- Ваша духовна шафа може випікати та смажити відмінно від попередніх моделей. Відредагуйте налаштування (температура, тривалість) та положення полицок відповідно до порад у таблицях.
- Рекомендується спочатку готувати при низьких температурах.
- Якщо ви не можете знайти рецепт страви, яка вас зацікавила, пошукайте подібний.
- Для випікання пирогів на декількох полицках час випікання може збільшитися на 10-15 хвилин.

- Страви на різних рівнях випікаються нерівномірно. Якщо таке трапилось, не змінюйте налаштування температури. Під час випікання ця різниця зникне.
- При тривалому випіканні ви можете вимкнути духову шафу за 10 хв. до завершення часу приготування. Страва доготується на залишковому жарі.

При випіканні заморожених страв піддон деформується. Зачекайте, доки піддон охолоне. Деформації зникнуть.

## Випікання пирогів/тортів

- Не відкривайте дверцята, поки не сплине 3/4 встановленого часу випікання.
- Якщо ви готуєте одночасно на двох деках, залишайте один рівень між ними порожнім.

## Готування м'яса і риби

- Якщо страва дуже жирна, встановіть піддон, щоб уникнути утворення плям, які буде важко видалити.
- Після приготування зачекайте приблизно 15 хв.илин, перш ніж розрізати м'ясо – так воно не втратить сік.
- Щоб уникнути утворення надмірної кількості диму в духовій шафі під час смаження, налийте у піддон трохи води. Щоб уникнути конденсації диму, завжди додавайте воду після того, як вона випарується.

## Тривалість приготування

Тривалість приготування залежить від типу страви, її консистенції та кількості.

На початку стежте за процесом приготування страв. Визначте найкращі параметри (температуру, тривалість готування тощо) для ваших рецептів страв, кількості, кухонного посуду.

## Таблиця страв

Страва	Кількість	Активність пелум 'я (мм) 1)	Час (у хв.)	Поло женн я поли ці	Приладдя
Випічка <sup>2)</sup>	250	3 - 4	20 - 25	3	деко для випікання
Плаский пиріг <sup>3)</sup>	1000	5	30–35	3	деко для випікання
Дріжджовий пиріг із яблуками <sup>3)</sup>	2000	6	40–50	3	деко для випікання
Яблучний пиріг <sup>3)</sup>	1200 + 1200	6	60–70	3	2 круглі алюмініовані дека (діаметр: 20 см)
Тістечка <sup>3)</sup>	500	5	25–35	3	деко для випікання
Бісквіт без жиру <sup>3)</sup>	350	5	30–40	3	1 круглі алюмініовані дека (діаметр: 26 см)
Млинці, печені в духовці	1500	5	50–60 <sup>4)</sup>	3	деко для випікання
Курка, ціла	1400	7	50 - 60	3 2	комбінована решітка деко для випікання
Відкритий пиріг <sup>5)</sup>	800	7	10–15	3	деко для випікання
Пиріг із дріжджового тіста з начинкою <sup>2)</sup>	1200	6	35 - 45	3	деко для випікання
Піца <sup>3)</sup>	1000	6	20 - 30	3	деко для випікання
Сирний пиріг	2600	5	90–100	3	деко для випікання
Швейцарський яблучний пиріг <sup>2)</sup>	1900	6 - 7	50 - 60	3	деко для випікання
Різдвяний кекс <sup>2)</sup>	2400	5	60–70 <sup>6)</sup>	3	деко для випікання
Кіш Лорен <sup>2)</sup>	1000	6 - 7	30 - 40	3	1 кругле деко (діаметр: 26 см)
Селянський хліб <sup>2)</sup>	750 + 750	6	50–60	3	2 алюмініовані дека (довжина: 20 см)
Румунський бісквіт <sup>3)</sup>	600 + 600	5	40–50	3	2 алюмініовані дека (довжина: 25 см)
Румунський бісквіт — традиційний рецепт <sup>3)</sup>	600 + 600	5	30 - 40	3	2 алюмініовані дека (довжина: 25 см)
Рулет із джемом <sup>3)</sup>	500	5	20 - 30	3	деко для випікання

Страва	Кількість	Активність полум'я (мм) <sup>1)</sup>	Час (у хв.)	Положення полиці	Приладдя
Безе	400	4	45 - 55	3	деко для випікання
Пті шу <sup>3)</sup>	500	6	25 - 35	3	деко для випікання
Пиріг із крихкого тіста <sup>2)</sup>	1500	6 - 7	30-40	3	деко для випікання
Бісквіт <sup>3)</sup>	600	5	30 - 35	3	деко для випікання
Масляний пиріг <sup>2)</sup>	600	5 - 6	30 - 35	3	деко для випікання

1) Приблизне налаштування подачі газу (1 — мінімальна подача газу висотою 3 мм, 8 — максимальна подача газу висотою 7 мм).

2) Попередньо прогрійте духовку протягом 15 хвилин.

3) Попередньо прогрійте духовку протягом 10 хвилин.

4) Після вимкнення приладу залиште страву в духовці ще на 7 хвилин.

5) Попередньо прогрійте духовку протягом 20 хвилин.

6) Після вимкнення приладу залиште страву в духовці на 10 хвилин.

## Налаштування для піци



Для отримання найкращих результатів під час приготування піци поверніть ручку керування газовою духовою шафою в положення «Піца».

## Духовка — догляд та чищення



### ПОПЕРЕДЖЕННЯ!

Див. розділи з інформацією щодо техніки безпеки.

### Примітки щодо чищення

- Помийте лицьову панель приладу теплою водою із засобом для чищення за допомогою м'якої ганчірки.
- Металеві поверхні слід чистити за допомогою звичайного засобу для чищення.
- Чистіть внутрішню камеру приладу після кожного використання. Накопичення жиру й інших залишків їжі може призвести до загоряння.
- Для видалення стійких забруднень використовуйте спеціальний очисник для духових шаф.

- Після кожного використання мийте та просушуйте усе приладдя. Використовуйте м'яку ганчірку та теплу воду із засобом для чищення.
- Приладдя з антипригарним покриттям забороняється мити з використанням агресивних засобів чи гострих предметів, а також у посудомийній машині. Це може пошкодити антипригарне покриття.

## Прилади з алюмінію або іржостійкої сталі

**i** Дверцята духовки слід чистити лише вологою губкою. Протріть їх насухо м'якою тканиною. Ніколи не використовуйте сталеві губки, кислоти чи абразивні матеріали, оскільки вони можуть пошкодити поверхню духової шафи. Для чищення панелі керування духової шафи діють ті самі, що і вищезазначені, попередження.

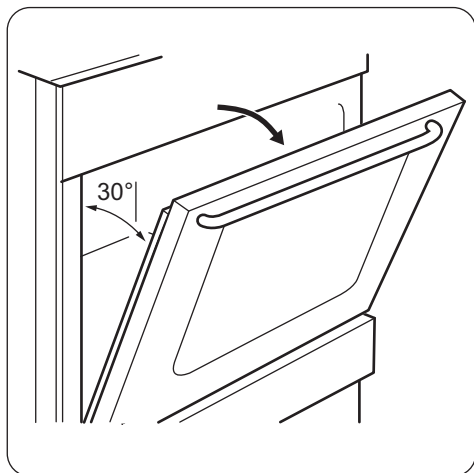
## Знімання та встановлення скляних дверцят духовки

Внутрішні скляні панелі можна знімати для чищення. Кількість наявних скляних панелей залежить від моделі.

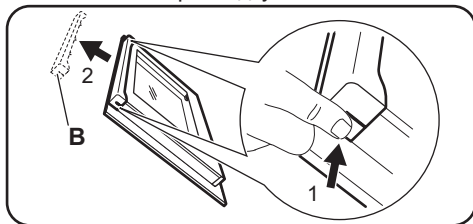
**!** **ПОПЕРЕДЖЕННЯ!**  
Залишайте дверцята духової шафи трохи прочиненими під час процесу чищення. Якщо відчинити їх повністю, вони можуть випадково зачинитися і завдати шкоди.

**!** **ПОПЕРЕДЖЕННЯ!**  
Не використовуйте прилад без скляних панелей.

1. Відчиніть дверцята на кут близько 30°. Трохи прочинені дверцята є автономними.



2. Візьміться з обох боків за оздоблення (В) у верхній частині дверцят і натисніть у напрямку до середини, щоб вивільнити прокладку.



3. Зніміть оздоблення дверцят, потягнувши за нього вперед.

**!** **ПОПЕРЕДЖЕННЯ!**  
Коли ви виймаєте скляні панелі, дверцята духовки намагаються зачинитися.

4. По черзі беріть скляні панелі за верхній край і виймайте їх із напрямної вгору.
5. Промийте скляну панель теплою водою з милом. Ретельно витріть скляну панель насухо.

Закінчивши процедуру чищення, встановіть скляні панелі і дверцята духової шафи на місце. Виконайте зазначені вище дії у зворотній послідовності. Встановіть спочатку меншу панель, а потім – більшу.

**!** **ОБЕРЕЖНО!**  
Зона з трафаретним друком повинна бути повернута до внутрішньої сторони дверцят.

**!** **ОБЕРЕЖНО!**  
Після встановлення переконайтеся, що поверхня рамки скляної панелі в області трафаретного друку не торкається до дотик.

**!** **ОБЕРЕЖНО!**  
Переконайтеся, що внутрішня скляна панель встановлена правильно.

## Усунення проблем



### ПОПЕРЕДЖЕННЯ!

Див. розділи з інформацією щодо техніки безпеки.

### Що робити у випадку, якщо...

Проблема	Можлива причина	Вирішення
Полум'ягасник розміщено нерівно.	Розсікач конфорки засмічено залишками їжі.	Перевірте, чи не заблокована форсунка та чи не потрапили залишки їжі до розсікача.
Газові конфорки не запалюються.	Збій постачання газу.	Перевірте газове з'єднання.
Прилад працює занадто шумно.		Металеві елементи приладу деформуються за розігрівання чи охолодження. Нормальне функціонування приладу супроводжується зайвими шумами.
Колір вогню помаранчевий або жовтий.		Іноді колір вогню конфорок може бути помаранчевим або жовтим. Це цілком нормально.
Пара й конденсат осідають на їжу та внутрішню поверхню духовки.	Ви тримаєте блюдо в духовці занадто довго.	Не залишайте їжу в духовці довше ніж на 15–20 хвилин після завершення приготування.
Духовка не нагрівається.	Необхідні налаштування не обрані.	Перевірте налаштування.
Страви готуються занадто довго або занадто швидко.	Температура занадто висока або занадто низька.	За потреби скоригуйте температуру. Використовуйте рекомендації посібника з експлуатації.

### Експлуатаційні характеристики

Якщо ви не можете усунути проблему, зверніться до закладу, де ви придбали прилад, або до служби технічної підтримки.

Дані, необхідні для сервісного центру, вказано на табличці з технічними даними.

Ця табличка розташована на передній рамі камери приладу. Не знімайте табличку з технічними даними з передньої рами камери приладу.

Рекомендуємо записати ці дані у нижченаведених полях:

Модель (MOD.)

.....

Рекомендуємо записати ці дані у нижченаведених полях:

Номер виробу (PNC)

.....

Серійний номер (S.N.)

.....

## Установка



### ПОПЕРЕДЖЕННЯ!

Див. розділи з інформацією щодо техніки безпеки.

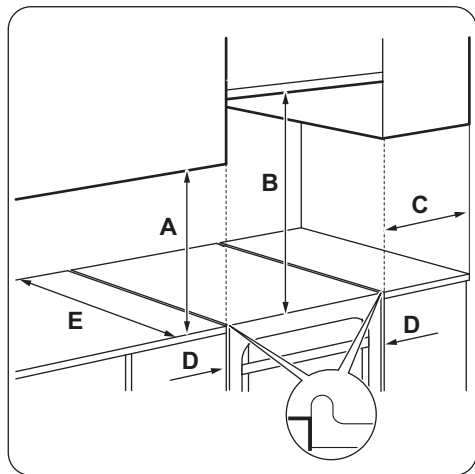
### Розміщення приладу

Прилад, що не вбудовується, можна встановлювати між кухонними шафами з одного або з двох боків та у кутку.



Щоб забезпечити можливість відкривання кришки, між приладом і задньою стінкою слід залишити дистанцію приблизно 1 см.

Мінімальні відстані наведено в таблиці.



### Мінімальна відстань

Розмір	мм
A	400
B	650
C	150
D	20
E	540

### Технічні дані

Розмір	мм
Висота	850
Ширина	500
Глибина	535
Електрична напруга	230 В
Частота	50 Гц
Клас приладу	1

### Інші технічні дані

Категорія приладу:	I12H3B/P
Вихідний газ:	G20 (2H) 13 мбар
Альтернативний газ:	G20 (2H) 20 мбар G30/31 (3B/P) 30/30 мбар



## Обвідні діаметри

КОНФОРКА	Ø ОБВІДНОГО КАНАЛУ <sup>1)</sup> 1/100 мм
Допоміжна	29 / 30
Середньої швидкості	32
Швидка	42
Духова шафа	44

<sup>1)</sup> Тип обвідного каналу залежить від моделі.

## Газові конфорки для ПРИРОДНОГО ГАЗУ G20, 13 мбар

КОНФОРКА	ЗВИЧАЙНА ПОТУЖНІСТЬ (кВт)	ЗМЕНШЕНА ПОТУЖНІСТЬ (кВт)	МАРКА ФОРСУНКИ 1/100 мм
Швидка	2,6	0,78	124
Середньої швидкості	2,0	0,5	111
Допоміжна	1,0	0,4	82
Духова шафа	2,7	0,9	130

## Газові конфорки для ПРИРОДНОГО ГАЗУ G20, 20 мбар

КОНФОРКА	ЗВИЧАЙНА ПОТУЖНІСТЬ (кВт)	ЗМЕНШЕНА ПОТУЖНІСТЬ (кВт)	МАРКА ФОРСУНКИ 1/100 мм
Швидка	2,6	0,72/0,75 <sup>1)</sup>	113
Середньої швидкості	2,0/1,9 <sup>1)</sup>	0,43/0,45 <sup>1)</sup>	96
Допоміжна	1,0	0,35	70
Духова шафа	2,7	0,90	120

<sup>1)</sup> Тип обвідного каналу залежить від моделі.

## Газові конфорки для скрапленого газу G30 30 мбар

КОНФОРКА	ЗВИЧАЙНА ПОТУЖНІСТЬ (кВт)	ЗМЕНШЕНА ПОТУЖНІСТЬ (кВт)	МАРКА ФОРСУНКИ 1/100 мм	НОМІНАЛЬНЕ СПОЖИВАННЯ ГАЗУ (г/год)
Швидка	2,5	0,72	77	181,78
Середньої швидкості	2,0	0,43	71	145,43

КОНФОРКА	ЗВИЧАЙНА ПОТУЖНІСТЬ (кВт)	ЗМЕНШЕНА ПОТУЖНІСТЬ (кВт)	МАРКА ФОРСУНКИ 1/100 мм	НОМІНАЛЬНЕ СПОЖИВАННЯ ГАЗУ (г/год)
Допоміжна	1,0	0,35	50	72,71
Духова шафа	2,7	0,90	80	196,33

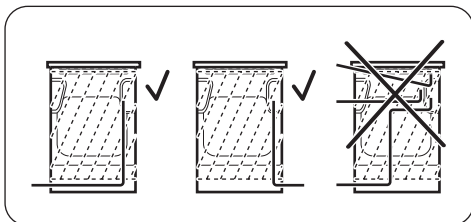
### Газові конфорки для скрапленого газу G31 30 мбар

КОНФОРКА	ЗВИЧАЙНА ПОТУЖНІСТЬ (кВт)	ЗМЕНШЕНА ПОТУЖНІСТЬ (кВт)	МАРКА ФОРСУНКИ 1/100 мм	НОМІНАЛЬНЕ СПОЖИВАННЯ ГАЗУ (г/год)
Швидка	2,2	0,63	77	157,11
Середньої швидкості	1,7	0,38	71	121,40
Допоміжна	0,85	0,31	50	60,70
Духова шафа	2,35	0,78	80	170,88

### Газове підключення

Перед монтажем зніміть наклейку, розташовану на газовому шлангу ззаду приладу. Очистіть шланг від залишків клею.

Застосовуйте фіксовані кріплення або гнучку трубку з нержавіючої сталі згідно з чинними нормативними вимогами. У разі використання гнучкого металевого шланга стежте, щоб він не контактував із рухомими деталями й не був здавлений.



#### ПОПЕРЕДЖЕННЯ!

Шланг подачі газу не повинен торкатися частини приладу, показаної на зображенні.

### З'єднання для гнучких неметалевих шлангів

У разі зручного доступу до з'єднання можна використовувати гнучкий шланг. Гнучкий шланг необхідно міцно приєднати за допомогою затискачів.

Під час монтажу слід завжди використовувати тримаць для шлангу та ущільнення. Гнучкий шланг можна застосовувати за вказаних нижче умов.

- Він не нагрівається вище кімнатної температури, тобто вище 30 °С.
- Його довжина не перевищує 1500 мм.
- Він не перетискається в будь-якому місці.
- Він не скручується та не затискається.
- Він не торкається гострих країв або кутів.
- Його стан можна легко перевірити.

Під час перевірки стану гнучкого шлангу переконайтеся в наступному.

- Як на обох кінцях шланга, так і по всій його довжині відсутні тріщини, порізи та ознаки горіння.
- Матеріал не затвердів і зберігає еластичність.
- Затискачі не вкрилися іржею.
- Не скінчився термін придатності.

Якщо спостерігається одне або більше відхилень, не ремонтуйте шланг, а замініть його.



### ПОПЕРЕДЖЕННЯ!

Після завершення установки переконайтеся у надійності ущільнень для з'єднувальних елементів. Перевіряти стан ущільнення слід за допомогою мильного розчину, а не вогню.

Вузол подачі газу розташований на зворотному боці панелі керування.



### ПОПЕРЕДЖЕННЯ!

Закрийте основний клапан подачі газу.

## Переобладнання на інші типи газу



### ПОПЕРЕДЖЕННЯ!

Переобладнати прилад на інші типи газу дозволяється тільки сертифікованим спеціалістам.



Якщо для приладу передбачено використання природного газу, можна перейти на скраплений газ. Для цього необхідні належні форсунки. Норма подачі газу відповідно змінюється.

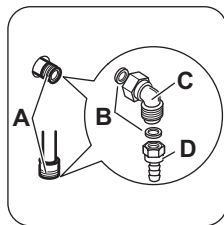


### ПОПЕРЕДЖЕННЯ!

Перш ніж замінювати форсунки, переконайтеся в тому, що ручки регулювання подачі газу встановлено в положенні «Вимкнено». Дочекайтеся, доки він охолоне. Існує ризик отримання травм.



Прилад налаштовано на тип газу за промовчанням. Для зміни налаштування завжди використовуйте ущільнювальні прокладки.

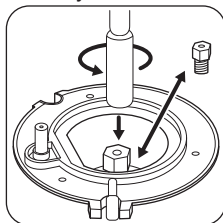


- A) Роз'єм для підключення газу (у приладі передбачено лише один роз'єм)
- B) Прокладка
- C) Фітинг для з'єднання труб
- D) Труботримач для скрапленого газу

## Заміна форсунок варильної поверхні

При переобладнанні на інший тип газу слід замінити форсунки.

1. Зніміть підставки для посуду.
2. Зніміть із конфорок кришки та корони.
3. Зніміть форсунки за допомогою торцевого гайкового ключа 7.
4. Замініть форсунки на потрібні відповідно до використовуваного типу газу.



5. Замініть табличку з технічними даними (біля газової труби) на табличку з параметрами газу того типу, що буде подаватися.



Цю табличку можна знайти в упаковці, що входить до комплекту приладу.

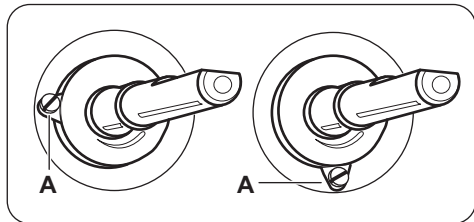
Якщо тиск газу, що подається, коливається чи відрізняється від потрібного тиску, на трубі подачі газу слід встановити відповідний регулятор тиску у відповідності з чинними нормами.

## Регулювання мінімального рівня газу для конфорки варильної поверхні

1. Зніміть ручку варильної поверхні. Якщо немає доступу до обвідного гвинта,

розберіть панель керування перед регулюванням.

2. Тонкою та плоскою викруткою відрегулюйте положення обвідного гвинта А.  
Положення обвідного гвинта А визначається відповідно до моделі.



### Заміна природного газу скрапленим

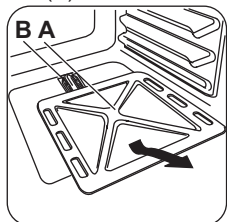
1. Повністю закрутіть обвідний гвинт.
2. Вставте ручку назад.

### Перехід із скрапленого газу на природний газ

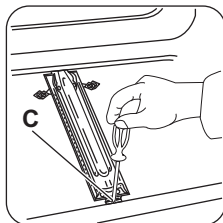
1. Відкрутіть обвідний гвинт А приблизно на 1 виток.
2. Встановіть назад ручку варильної поверхні.
3. Запаліть конфорку.  
Див. розділ «Варильна поверхня – щоденне користування».
4. Поверніть ручку варильної поверхні в мінімальне положення.
5. Знову зніміть ручку варильної поверхні.
6. Повільно повертайте обвідний гвинт, доки полум'я не стане мінімальним і стабільним.
7. Встановіть на місце ручку варильної поверхні.

### Заміна форсунок духової шафи

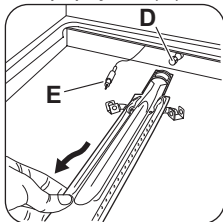
1. Зніміть днище камери духової шафи (А), щоб отримати доступ до пальника (В).



2. Послабте гвинт (С), який тримає пальник.



3. Обережно зніміть пальник із тримача форсунки (D).

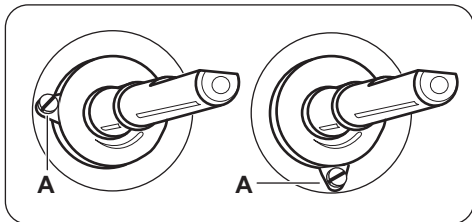


4. Повільно зсуньте його ліворуч. Переконайтеся, що втулка пальника залишилася в мундштуку пальника. Уникайте натягнення проводу, що йде до термопар (E).
5. Відкрутіть форсунку пальника (D) торцевим ключем на 7 мм і замініть її. Зберіть пальник, повторивши процедуру у зворотній послідовності.

Прикріпіть біля газової мережі наклейку з інформацією про новий тип газу.

### Регулювання мінімального рівня газу для конфорки духової шафи

1. Зніміть ручку керування функціями духової шафи. Якщо немає доступу до обвідного гвинта, розберіть панель керування перед регулюванням.
2. Тонкою та плоскою викруткою відрегулюйте положення обвідного гвинта А.  
Положення обвідного гвинта А визначається відповідно до моделі.



## Заміна природного газу скрапленням

1. Повністю закрутіть обвідний гвинт.
2. Вставте ручку назад.

## Перехід із скрапленого газу на природний газ

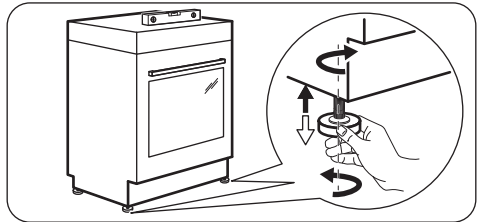
1. Відкрутіть обвідний гвинт А приблизно на 1 оберт.
2. Встановіть у початкове положення ручку керування функціями духової шафи.
3. Запаліть конфорку.  
Див. розділ «Духова шафа – щоденне користування».
4. Поверніть ручку керування функціями духової шафи в мінімальне положення.
5. Знову зніміть ручку керування функціями духової шафи.
6. Повільно повертайте обвідний гвинт, доки полум'я не стане мінімальним і стабільним.
7. Встановіть у початкове положення ручку керування функціями духової шафи.
8. Встановіть максимальне положення для ручки керування функціями духової

шафи та прогрійте духову шафу протягом принаймні 10 хвилин.

9. Швидко поверніть ручку керування функціями духової шафи з максимального положення в мінімальне.

Перевірте полум'я. Переконайтеся, що полум'я не згасає, якщо швидко повернути ручку з максимального положення в мінімальне. Полум'я конфорки духової шафи має бути рівномірним і невисоким. Якщо полум'я згасає, повторіть налаштування конфорки духової шафи.

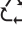
## Вирівнювання приладу




Встановіть прилад на один рівень з іншими поверхнями за допомогою невеличких ніжок, що знаходяться знизу приладу.

## ОХОРОНА ДОВКІЛЛЯ

Здавайте на повторну переробку матеріали, позначені відповідним

символом . Викидайте упаковку у відповідні контейнери для вторинної сировини. Допоможіть захистити навколишнє середовище та здоров'я інших людей і забезпечити вторинну переробку електричних і електронних приладів. Не

викидайте прилади, позначені відповідним символом , разом з іншим домашнім сміттям. Поверніть продукт до заводу із вторинної переробки у вашій місцевості або зверніться до місцевих муніципальних органів влади.







[www.zanussi.com/shop](http://www.zanussi.com/shop)



EAC CE

867306970-A-432014