

Назначение изделия и его характеристика

Качели садовые предназначены для отдыха на открытом воздухе.

Модификация	Габаритные размеры (ДхШхВ), мм	Допустимые нагрузки, кг	Масса качели не более, кг
КД1.308	1700x1100x1500	210	20

Порядок сборки

Снимите упаковку, проверьте комплектность.

Наденьте на передние (поз. 1) и задние (поз. 2) ножки пластмассовую пяту (поз. 19) как показано на рис. 1Б.

Положите на горизонтальную поверхность переднюю (поз. 1) и заднюю (поз. 2) ножки так, чтобы их опорные части были направлены в противоположные стороны, а верхние края были совмещены и совпадали по отверстиям. Установите между ними перекладину (поз. 3) таким образом, чтобы верхние края ножки передней и задней оказались в ложементях с противоположных сторон перекладины, как показано на рисунке 1А. Зафиксируйте через отверстия болтом М8х80 (поз. 27) и гайкой М8 (поз. 29), но не затягивайте. Совместите отверстие на передней ножке ниже первого перегиба с отверстием на задней ножке и стяните болтом М8х80 (поз. 27) и гайкой М8. Передние и задние ножки соедините между собой стяжкой боковой (поз. 5 рис. 1Б) и закрепите болтами М6х40 (поз. 23) и гайками М6 (поз. 28). Установите в ножки пластмассовые заглушки (поз. 18) и затяните все крепления. Аналогично зеркально соберите вторую пару ножек с перекладиной обжатой (поз. 4). Поднимите собранные половинки каркаса качели. Вставьте обжатый край перекладины (поз. 4) в перекладину (поз. 3), совместив отверстия и закрепите болтом М6х45 (поз. 24) и гайкой М6.

Соберите стяжку заднюю, соединив ее составляющие (поз. 6 и поз. 7) и закрепив болтом М6х25 (поз. 21) и гайкой М6. Задние ножки соедините между собой стяжкой задней и закрепите в нижних отверстиях ножек с помощью болтов М6х40 (поз. 23 рис. 1Б) и гаек М6 (поз. 28). Затяните все соединения.

Дуги каркаса (поз. 8 рис. 2) вставьте в угловые карманы тента (поз. 30 рисунок 2А). Вставки тента (поз. 9) проденьте в шлейки (петли) тента и соедините с дугами каркаса, причем замыкающая дуга каркаса соединяется с тентом только при вставленных в карманы дугах. Для исключения порывов материи, соединение осуществляется "через край", как показано на рисунке 2А. Натяжку тента на каркас производите вдвоем. Расправьте тент на каркасе и завяжите тесемки. Вставьте болты М6х80 (поз. 26) в дугу каркаса тента (поз. 8). На болты последовательно надеть муфты с большим ложементом (поз. 15), муфты с малым ложементом (поз. 16) и вставить болты в перекладину (поз. 3), закрепить гайкой М6 (поз. 28).

В петли на перекладине установите пружины (поз. 17).

Вставьте дужки сидения (поз. 10 рис. 3) в крайние петли тканевого сидения (поз. 20). Соедините дужки углами сидения (поз. 11) с двух сторон.

На болт М6х30 (поз. 22) наденьте тягу переднюю (поз. 14) (длинная) и вставьте его в отверстие на дужке сидения. Закрепите гайкой М6 (поз. 28). Аналогично на болт М6х30 наденьте тягу заднюю (поз. 13) и вставьте в отверстие на второй дужке сидения и закрепите гайкой.

Повторите данные операции с другой стороны сидения, при этом тяги передние и задние должны крепиться к одним и той же дужкам.

Вставьте стяжку сидения нижнюю (поз. 12) в петлю среднюю тканевого сидения. Болтами М6х55 (поз. 25) и гайками М6 прикрутите к средней части углов сидения (поз. 11).

Поднимите сидение и подвесьте на пружину (поз. 17) на перекладине с помощью отверстий на передней и задней тяге так, чтобы тяги передние (длинные) оказались с поднятого края тента.

Проверьте и подтяните все болтовые соединения.

Качели поставляются с матрасом для сидения. Наденьте матрас на сидение.

Эксплуатация

Во время эксплуатации не перегружайте качели сверх указанной нагрузки. Не вставляйте на дужки, тканевое сидение, и стяжки боковые ногами. Не раскачивайте качели в поперечном качении направлении. При сильном ветре снимите тент. Не допускается эксплуатация с ослабленными (не затянутыми) резьбовыми креплениями, либо без них.

Условия хранения

Качели садовые должны храниться в закрытых помещениях с естественной вентиляцией.

Помещения должны обеспечивать сохранность изделий от механических повреждений, загрязнений и воздействия агрессивных сред.

Гарантийные обязательства

Гарантийный срок эксплуатации - 12 месяцев с момента реализации через торговую сеть.

Качели садовые соответствуют ТО 56 19 83535922-05-2008.

Предприятие оставляет за собой право вносить конструктивные изменения, не влияющие на эксплуатационные характеристики изделия.

КАЧЕЛИ САДОВЫЕ КД1.308

Руководство по эксплуатации



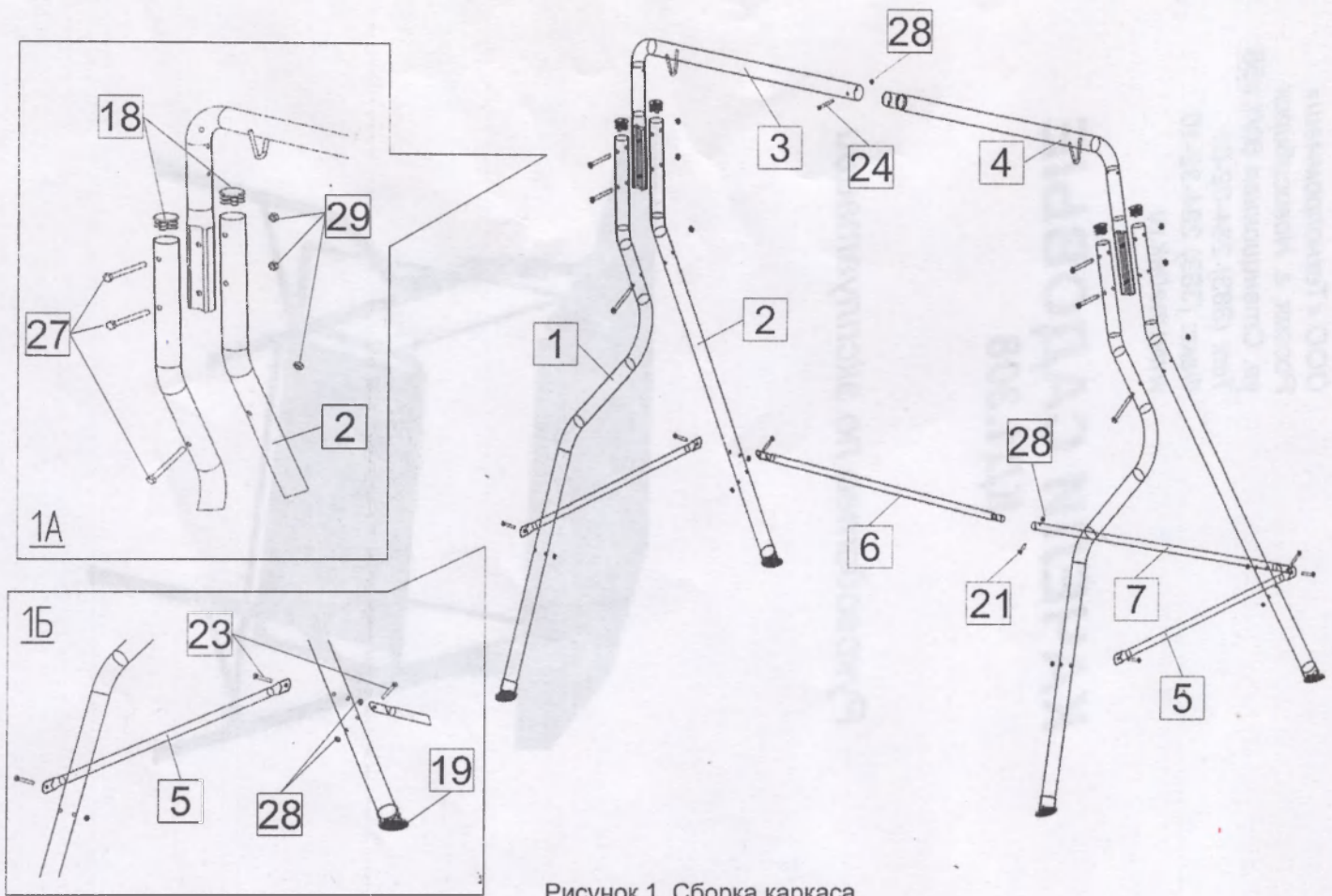


Рисунок 1. Сборка каркаса

Таблица 1. Комплекция

N п/п	Кол.	Наименование
1	2	Ножка передняя
2	2	Ножка задняя
3	1	Переключатель необжатая с петлей
4	1	Переключатель обжатая с петлей
5	2	Стяжка боковая
6	1	Стяжка задняя обжатая
7	1	Стяжка задняя необжатая
8	2	Дуга каркаса тента
9	2	Вставка тента
10	2	Дужка сидения
11	2	Угол сидения
12	1	Стяжка сидения нижняя
13	2	Тяга задняя
14	2	Тяга передняя
15	2	Полумуфта ф38
16	2	Полумуфта ф18
17	2	Пружина сидения
18	4	Заглушка трубы \varnothing 38
19	4	Пята качели
20	1	Сидение тканевое
21	1	Болт М6х25
22	4	Болт М6х30 (35)
23	6	Болт М6х40 (45)
24	1	Болт М6х45
25	2	Болт М6х55
26	2	Болт М6х80
27	6	Болт М8х80
28	16	Гайка М6
29	6	Гайка М8
30	1	Тент

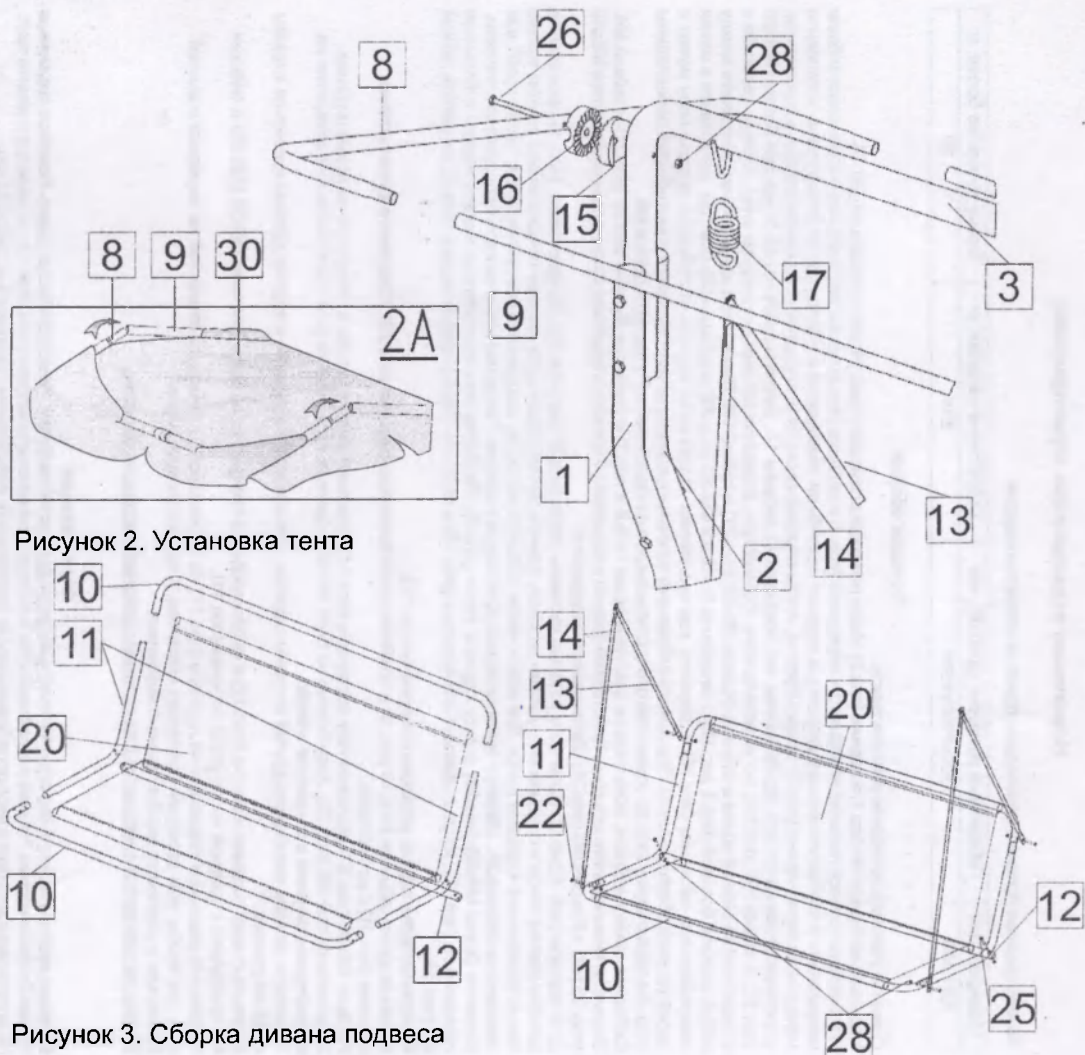


Рисунок 2. Установка тента

Рисунок 3. Сборка дивана подвеса