



Уважаемый покупатель,
благодарим Вас за выбор продукции «Бирюса»!

Если у Вас возникнут вопросы, связанные с нашей продукцией или сервисным обслуживанием, Вы можете обратиться в единую службу поддержки по бесплатному телефону 8 800 200 3223.

Дополнительную информацию Вы можете найти на нашем сайте www.biryusa.ru

Перед началом эксплуатации настоятельно рекомендуем
Вам ознакомиться с настоящим руководством!

СОДЕРЖАНИЕ

ОБЩИЕ УКАЗАНИЯ	2
ПОДГОТОВКА К ЭКСПЛУАТАЦИИ	2
Снятие упаковки	2
Установка витрины	2
Установка ручки	2
Установка цокольной панели	2
Установка декоративной панели	3
Выравнивание витрины	3
Уборка витрины	3
Подключение витрины	3
Когда укладывать продукты?	3
ТРЕБОВАНИЯ БЕЗОПАСНОСТИ	3
КОМПЛЕКТАЦИЯ	4
ЭКСПЛУАТАЦИЯ	6
ОБСЛУЖИВАНИЕ И УХОД	6
Холодильное отделение витрины	6
Уборка витрины	6
Замена лампы	7
ВОЗМОЖНЫЕ НЕИСПРАВНОСТИ И МЕТОДЫ ИХ УСТРАНЕНИЯ	7
УТИЛИЗАЦИЯ	7
ТЕХНИЧЕСКИЕ ДАННЫЕ	8

Конструкция витрин постоянно совершенствуется, поэтому возможны некоторые изменения, не отраженные в настоящем Руководстве.

ОБЩИЕ УКАЗАНИЯ

- Витрины холодильные Бирюса 152Е, Бирюса 290Е, Бирюса 310Е (далее по тексту - витрина) предназначены для непродолжительного хранения, демонстрации и продажи непосредственно из витрины упакованных пищевых продуктов и напитков на предприятиях торговли, общественного питания, в продовольственных магазинах, киосках, крытых рынках.
- Витрина Бирюса 152Е, Бирюса 290Е, Бирюса 310Е изготавливается с использованием хладагента R134a, а также может выпускаться сериями: «R» - на хладагенте R12, «K» - на хладагенте R600a, «Z» - витрины с замком, «P» - витрины с канале, «D» - витрины с логотипом.
- Витрина холодильная Бирюса 154Е (далее по тексту - витрина) предназначена для хранения, демонстрации и продажи непосредственно из витрины, предварительно подмороженных и упакованных особо скоропортящихся пищевых продуктов на предприятиях торговли, общественного питания, в продовольственных магазинах, киосках, крытых рынках.
- Витрина Бирюса 154Е изготавливается с использованием хладагента R134a, а также может выпускаться сериями: «K» - на хладагенте R600a, «S» - оборудование с электронным блоком, «N» - оборудование с принудительной циркуляцией воздуха внутри камеры.

ПОДГОТОВКА К ЭКСПЛУАТАЦИИ

Снятие упаковки

- Разрежьте упаковочные ленты, снимите упаковку, аккуратно, не допуская ударов, положите витрину на заднюю стенку.
- С помощью гаечного ключа на 13 отверните крепежные болты деревянного транспортировочного дна и снимите дно.
- В резьбовые отверстия вверните регулировочные опоры, входящие в комплектацию витрины. Опора выполнена в виде шестигранника и, если вкручивание ее затруднено, воспользуйтесь для поворота ключом на 27.
- Поставьте витрину в вертикальное положение.

ВНИМАНИЕ!

- **После установки витрины в вертикальное положение, перед включением, необходимо выждать не менее 30 минут. Включение витрины, до истечения указанного времени, может привести к выходу из строя холодильного агрегата!**
- **Если витрина находилась на морозе, то перед включением ее необходимо выдержать с открытой дверью при комнатной температуре не менее 8 часов! Включение непрогретой витрины в сеть может привести к заклиниванию компрессора!**

Установка витрины

- Место для установки витрины должно быть прочным и ровным.
- Установите витрину в месте, недоступном для прямых солнечных лучей, на расстоянии не менее 50 см от осветительных и нагревательных приборов (газовых и электрических плит, печей и радиаторов отопления).
- Над витриной и с боковых сторон должно быть свободное пространство не менее 5 см для циркуляции воздуха.

ВНИМАНИЕ!

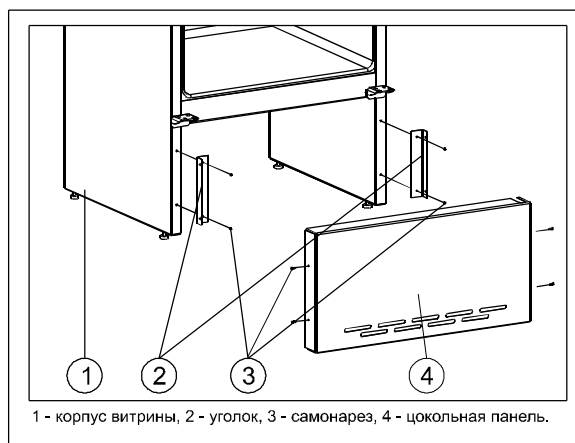
- **Необходимо устанавливать витрину в сухом вентилируемом помещении с температурой от плюс 16 °С до плюс 32 °С.**

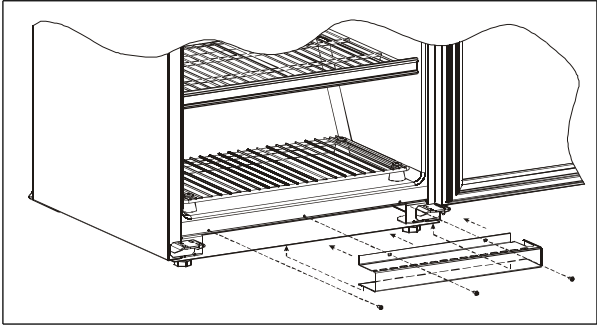
Установка ручки

- Установите на дверь витрины ручку. Ручка и винты входят в комплектацию витрины.

Установка цокольной панели

- В витрине Бирюса 310Е установите цокольную панель согласно рисунку. Для этого прикрепите уголки к корпусу витрины при помощи самонарезающих винтов. Установленную к уголкам цокольную панель зафиксируйте самонарезающими винтами.



Установка декоративной панели	<ul style="list-style-type: none"> • В витрине Бирюса 154Е установите декоративную панель согласно рисунку. Для этого приставьте декоративную панель к витрине так, чтобы нижняя её часть оказалась ниже выступающей части дна витрины. После этого зафиксируйте панель самонарезающими винтами. 	
Выравнивание витрины	<ul style="list-style-type: none"> • Приведение витрины в устойчивое положение осуществляется вкручиванием или выкручиванием регулировочных опор. 	
ВНИМАНИЕ!	<ul style="list-style-type: none"> • Неустойчиво поставленная витрина при работе, возможно, будет шуметь! 	
Рекомендации	<ul style="list-style-type: none"> • Для самопроизвольного закрытия дверей устанавливайте витрину с небольшим наклоном назад от вертикальной оси. 	
Уборка витрины	<ul style="list-style-type: none"> • Время, необходимое для приведения витрины в рабочее состояние после наклона, можно использовать для проведения гигиенической уборки. • Вымойте внутренние и внешние поверхности витрины, а также комплектующие мягкой тканью, смоченной в теплом растворе мыльной воды, промойте чистой водой, насухо вытрите и проветрите в течение часа при открытой двери. 	
ВНИМАНИЕ!	<ul style="list-style-type: none"> • Новая витрина имеет специфический запах, который со временем полностью исчезнет. • Не используйте для мойки витрины абразивные пасты и моющие средства, содержащие кислоты и растворители! • После выполнения всех перечисленных выше пунктов – витрина готова к работе! 	
Подключение витрины	<ul style="list-style-type: none"> • Подключать витрину необходимо к сети переменного тока частотой 50 Гц и номинальным напряжением 220 В (витрина может нормально функционировать при напряжении в сети от 198 В до 242 В). Подключение витрины к сети, не соответствующей указанным параметрам, может привести к выходу её из строя. Если напряжение в сети не соответствует рекомендуемым параметрам, необходимо установить стабилизатор напряжения, предназначенный для работы с бытовыми электроприборами, рассчитанный на полную пусковую мощность не менее 1600 ВА (приобретается в специализированном магазине). <ul style="list-style-type: none"> • Витрина выпускается по типу защиты от поражения электрическим током класса «1» (с заземляющим проводом). Витрины подключайте только к электрической сети, имеющей заземление. Если розетка не подходит к вилке сетевого шнура витрины, то Вам необходимо обратиться к квалифицированному электрику для установки розетки (1 класс защиты). 	
Когда укладывать продукты?	<ul style="list-style-type: none"> • Через 4 часа после подключения витрины к сети Вы можете разместить продукты в витрине. 	

ТРЕБОВАНИЯ БЕЗОПАСНОСТИ

Правила безопасности	<p>При эксплуатации витрины соблюдайте правила безопасности:</p> <ul style="list-style-type: none"> • Перед подключением витрины к электрической сети проверьте исправность розетки и отсутствие повреждений шнура питания и вилки! • При повреждении шнура питания, во избежание опасности, его замену должен производить механик сервисной службы! • При наличии признаков замыкания токоведущих частей на корпус витрины (пощипывание при касании к металлическим частям), отключите витрину от сети и вызовите механика для устранения неисправности! • Не прикасайтесь одновременно к витрине и устройствам, имеющим естественное заземление (газовая плита, радиаторы отопления, водопроводные краны)! • Отключайте витрину от сети во время уборки ее внутри и снаружи, мытья полов под витриной, устранения неисправностей!
ВНИМАНИЕ!	<ul style="list-style-type: none"> • Если в витрине используется легковоспламеняющийся хладагент R600a (обозначается буквой «К» в названии модели), то при разгерметизации холодильной системы хорошо проветрите помещение и не используйте открытое пламя!

ЗАПРЕЩАЕТСЯ!

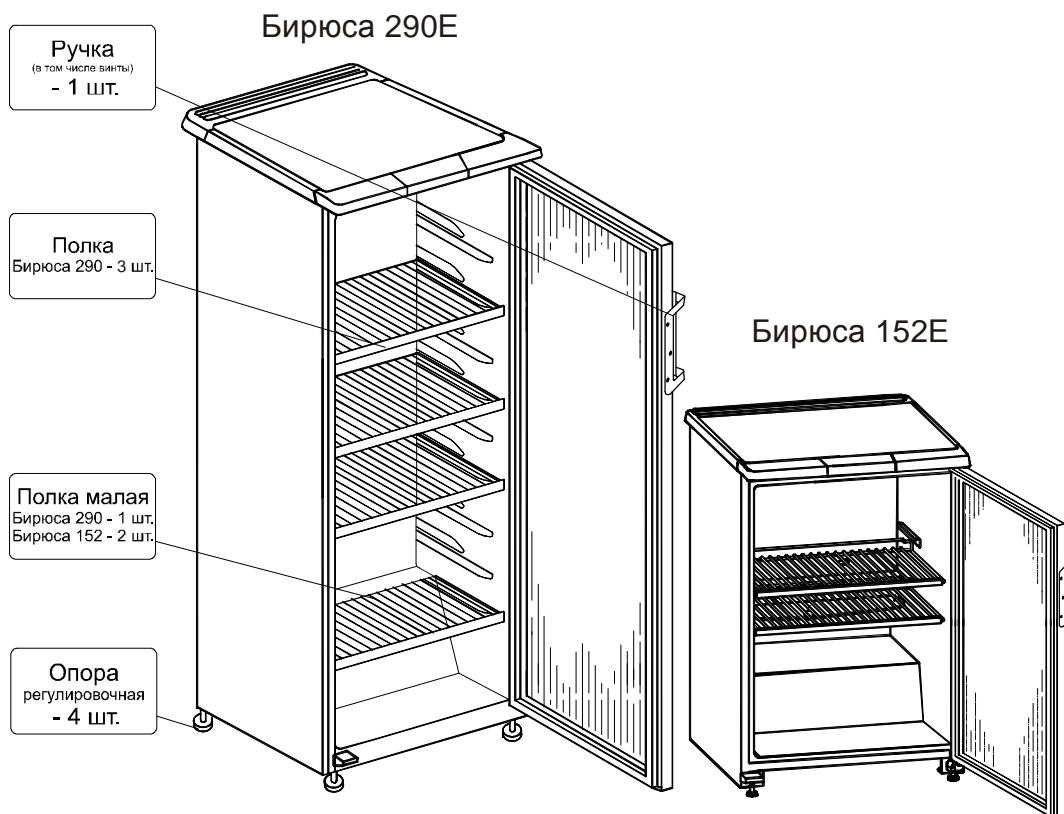
Чтобы витрина исправно работала и прослужила Вам долго, необходимо соблюдать ряд ограничений:

- эксплуатировать витрину с открытой дверью!
- эксплуатировать витрину с поврежденной стеклянной дверью, которая имеет острые кромки!
- эксплуатировать витрину под воздействием атмосферных осадков, прямых солнечных лучей!
- транспортировать витрину в горизонтальном положении! Несоблюдение этого требования может привести к повреждению компрессора или стеклянной двери!
- использовать витрину в помещениях, отличающихся повышенной влажностью (потолок, стены и предметы, находящиеся в помещении, покрыты влагой), а также в помещениях с токопроводящими полами! Витрина – это, в первую очередь, электрический прибор и использование ее при высокой влажности может привести к замыканию или удару током!
- использовать для подключения витрины к электрической сети переходники, двойники, тройники и удлинительные шнуры, так как они могут вызвать возгорание!
- касаться компрессора витрины во время работы, так как при работе он нагревается до температуры 90°C!
- эксплуатировать витрину при отсутствии сосуда для сбора талой воды на компрессоре, так как попадание воды на реле компрессора может привести к короткому замыканию!
- устанавливать в витрине лампу люминесцентную и лампу накаливания мощностью более 15 Вт!
- устанавливать на витрину электронагревательные приборы, от которых может произойти возгорание!
- ставить на витрину емкости с жидкостями, чтобы избежать попадание жидкости на электросистему витрины!
- самостоятельно вносить изменения в конструкцию витрины! Это может привести к поломке или неправильной работе витрины! Нарушение электрической схемы витрины может привести к замыканию и, как следствие, к возгоранию!
- использовать витрину при неработающем вентиляторе!

КОМПЛЕКТАЦИЯ

Комплектация
витрины

Бирюса 290E
Бирюса 152E



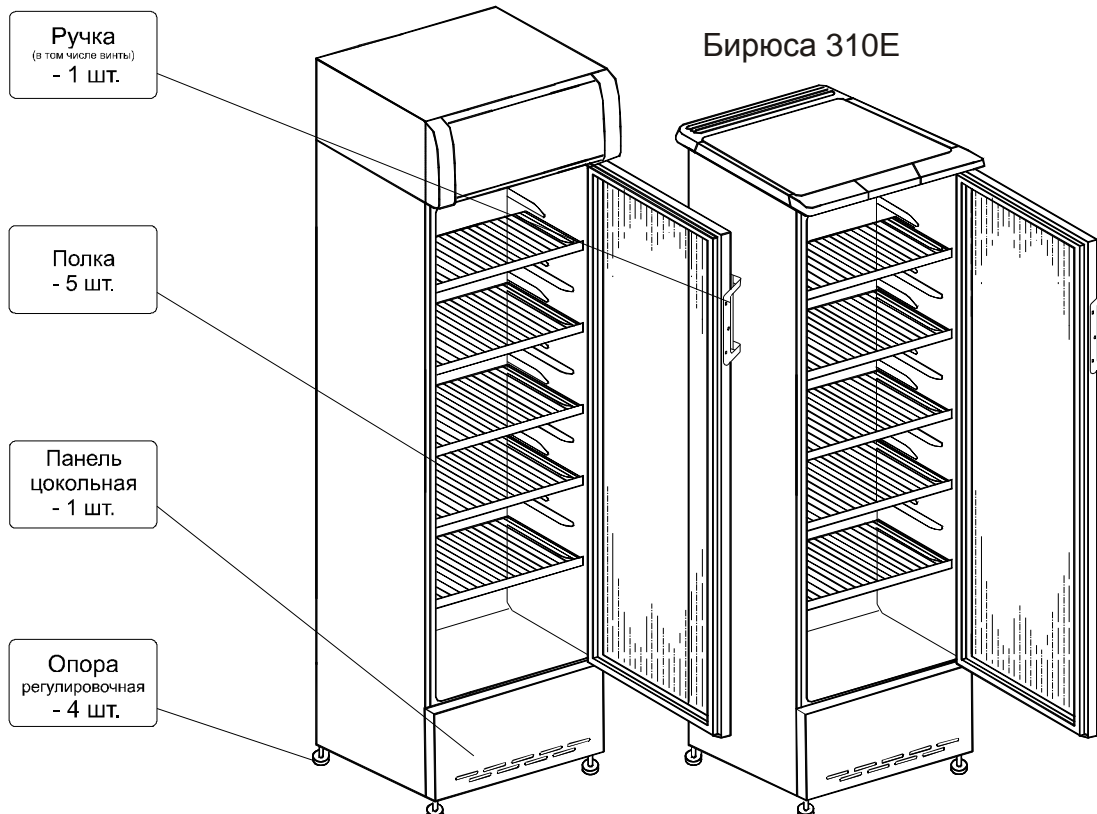
*В комплектацию каждой витрины входит комплект эксплуатационной документации: руководство по эксплуатации, гарантийная карта, адреса сервисных центров.

Комплектация витрины

**Бирюса 310EP
Бирюса 310E**

Бирюса 310EP

Бирюса 310E

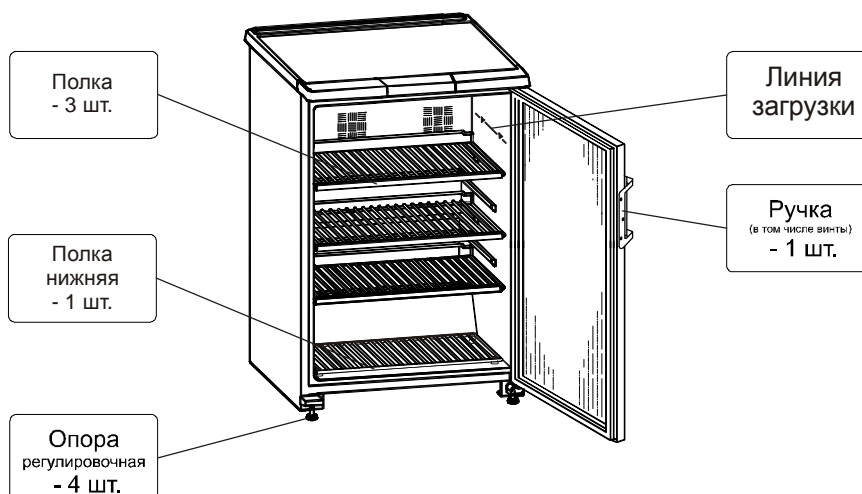


*В комплектацию каждой витрины входит комплект эксплуатационной документации: руководство по эксплуатации, гарантийная карта, адреса сервисных центров.

Комплектация витрины

Бирюса 154E

Бирюса 154E



*В комплектацию каждой витрины входит комплект эксплуатационной документации: руководство по эксплуатации, гарантийная карта, адреса сервисных центров.

ЭКСПЛУАТАЦИЯ

ВИТРИНЫ Бирюса 152Е, 290Е, 310Е

Включение витрины • Вставьте вилку сетевого шнура в розетку.

Установка температурного режима • Температурный режим устанавливается поворотом ручки терморегулятора и поддерживается автоматически, при этом, в случае недостаточного охлаждения, ручку следует повернуть по направлению часовой стрелки, при переохлаждении - в противоположном направлении.

- На ручку терморегулятора нанесена градуировка от 0 до 7:
- «0» - отключение работы витрины;
- «1» - режим наименьшего холода;
- «7» - режим наибольшего холода.

Выключение витрины • Для полного отключения витрины от сети необходимо вынуть вилку из розетки.

ВИТРИНА Бирюса 154Е

Включение витрины • Вставьте вилку сетевого шнура в розетку.

Установка температурного режима • Температурный режим устанавливается и поддерживается автоматически с помощью электронного блока управления в диапазоне от -2 С° до -6 С°.

ВНИМАНИЕ! • **Изделие можно загружать только до установленной линии загрузки!**

Выключение витрины • Для полного отключения витрины от сети необходимо вынуть вилку из розетки.

ОБСЛУЖИВАНИЕ И УХОД

Холодильное отделение витрины Бирюса 152Е, 290Е, 310Е

Холодильное отделение витрины • Испаритель холодильного отделения витрины размораживается автоматически. Влага, конденсирующаяся на испарителе холодильной камеры в виде инея или замерзших капель, оттаивает при отключении компрессора и стекает по водоотводящей системе в ёмкость для талой воды, где испаряется за счёт тепла, выделяемого компрессором.

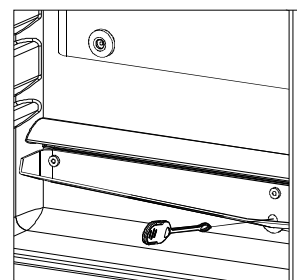
Витрина Бирюса 154Е

• Испаритель холодильного отделения витрины размораживается автоматически. Иней на испарителе оттаивает при отключении компрессора и включении нагревателя и стекает по водоотводящей системе в ёмкость для талой воды, где испаряется за счёт тепла, выделяемого компрессором.

ВНИМАНИЕ! • **Для нормальной работы холодильной камеры необходимо следить, чтобы дренажное отверстие не было засорено. В случае засорения дренажного отверстия, его необходимо прочистить с помощью дренажной вставки.**

Уборка витрины

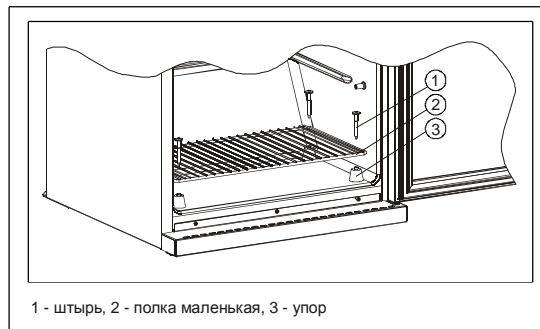
- Для надёжной и долговечной работы витрины требуется производить систематическую уборку витрины как внутри, так и снаружи.
- Для этого отключите витрину от электрической сети.
- Вымойте внутренние и внешние поверхности витрины раствором мыльной воды, промойте чистой водой, насухо протрите и проветрите в течение часа при открытой двери.
- Включите витрину в сеть.
- Пыль, которая скапливается на конденсаторе, препятствует нормальной работе витрины и приводит к увеличению расхода электроэнергии, поэтому необходимо периодически (один раз в 6 месяцев) очищать конденсатор от пыли, используя волосяную щётку или пылесос.



Для уборки под нижней полкой в витрине Бирюса 154Е необходимо:

- вынуть полки, стоящие выше;
- вытащить штыри из упоров, согласно рисунку;
- вынуть нижнюю полку.

После уборки витрины установить полки на место.



1 - штырь, 2 - полка маленькая, 3 - упор

Замена лампы

Порядок замены лампы люминесцентной рекламной панели

- Отключите витрину от электрической сети.
- Выверните винты левой боковины и снимите облицовку рекламной панели.
- Снимите рассеиватель, поверните лампу вокруг оси на 90° и выньте лампу из клипс.
- Произведите ее замену. Рассеиватель и рекламную панель установите на место.

Порядок замены лампы люминесцентной холодильного отделения

- Отключите витрину от электрической сети.
- Снимите рассеиватель, поверните лампу вокруг оси на 90° и выньте лампу из клипс.
- Произведите ее замену. Рассеиватель установите на место.

ВОЗМОЖНЫЕ НЕИСПРАВНОСТИ И МЕТОДЫ ИХ УСТРАНЕНИЯ

Неисправность, ее внешнее проявление	Вероятная причина	Методы выявления и устранения неисправности
Включенная в сеть витрина не работает	Нет напряжения в сети. Нет контакта вилки с розеткой	Проверить напряжение в сети. Обеспечить контакт.
Отсутствует освещение в холодильной камере	Перегорел светодиодный светильник	Обратиться в сервисный центр для замены лампы
Дребезжание и стук у работающей витрины	Трубопроводы холодильного агрегата касаются корпуса витрины или стены. Витрина установлена неустойчиво и на неровной поверхности	Устранить касание трубопроводов Установить витрину на ровной поверхности. При помощи регулировочных опор отрегулировать устойчивое положение витрины.
Запах в холодильнике	Негерметичная упаковка продуктов, выделяющих запах	Промыть витрину теплым мыльным раствором, протереть и проветрить

- При возникновении других неисправностей обратитесь в сервисный центр.
- В процессе работы витрины могут быть слышны:
 - щелчки срабатывания датчика-реле температуры;
 - журчание хладагента, циркулирующего по трубкам холодильной системы;
 - легкие потрескивания при температурных деформациях материалов;
 - для витрины Бирюса 154Е возможны небольшие шумы (гул), вызванные работающими вентиляторами.
 Данные звуки не связаны с каким-либо дефектом и носят функциональный характер.
- В витрине используется теплоизоляционный материал пенополиуретан, который дает усадку. Незначительная неровность на боковых поверхностях витрины, вызванная усадкой пенополиуретана, не влияет на работоспособность витрины и не является дефектом.

УТИЛИЗАЦИЯ

- По истечении установленного срока службы предприятие-изготовитель **не несет** ответственности за безопасную эксплуатацию витрины, поэтому рекомендуется не реже одного раза в три года приглашать специалиста мастерской для профилактического осмотра или ремонта электропроводки с целью обеспечения электро- и пожаробезопасности.
- Если эксплуатация Вашей витрины в дальнейшем невозможна, рекомендуем привести его в негодность следующим образом:
- отсоединить вилку от сети и перерезать провод;
- корпус витрины подлежит захоронению на полигонах бытовых и промышленных отходов по правилам и требованиям, установленным местной администрацией;
- компрессор, холодильный агрегат, пуско-защитное реле, электропроводка могут утилизироваться как лом черных и цветных металлов;
- сведения о содержании драгоценных и цветных металлов вы можете найти на сайте по адресу www.biryusa.ru.

ЗАПРЕЩАЕТСЯ

- **выжигание теплоизоляции корпуса витрины ввиду образования при горении токсичных веществ.**

ТЕХНИЧЕСКИЕ ДАННЫЕ

Характеристики \ Модель	Бирюса 152Е	Бирюса 154Е	Бирюса 290Е	Бирюса 310Е
Отклонение напряжения в сети, при котором витрина может нормально функционировать, В	От 187 до 242			
Среднесуточный расход электроэнергии при температуре 24 °С, кВт·ч *, не более	2,00	2,00	2,20	2,15
Номинальная потребляемая мощность, Вт	135	110	145	145
Внутренний объем, м ³	0,152	0,154	0,290	0,310
Полезный объем, м ³	0,13	0,125	0,25	0,29
Проем витрины, м ²	0,34	0,36	0,64	0,64
Габаритные размеры, мм				
высота	850	850	1450	1670
ширина	580	580	580	580
глубина	620	620	620	620
Масса, кг, не более	40	48	57	66
Температура в охлаждаемом объеме*, °С:				
- не ниже	1	- 6	1	1
- не выше	10	- 2	10	10
Установленный срок службы, лет	7	7	7	7

* Определяется в лабораторных условиях в соответствии с ГОСТ 23833-95