

**RUS** Приложение  
**ХОЛОДИЛЬНИКИ**

**UKR** Додаток  
**ХОЛОДИЛЬНИКИ**

**KAZ** Қосымша  
**ТОҢАЗЫТҚЫШТАР**

**AZE** Əlavə  
**SOYUDUCULAR**

**RON** Anexa  
**FRIGIDERE**

**UZB** Ilova  
**SOVUTGICHLAR**

**TGK** Замима  
**ЯҲДОНҲО**

**KYR** Тиркеме  
**МУЗДАТКЫЧТАР**

**X-1601-XXX**

**X-1602-XXX**

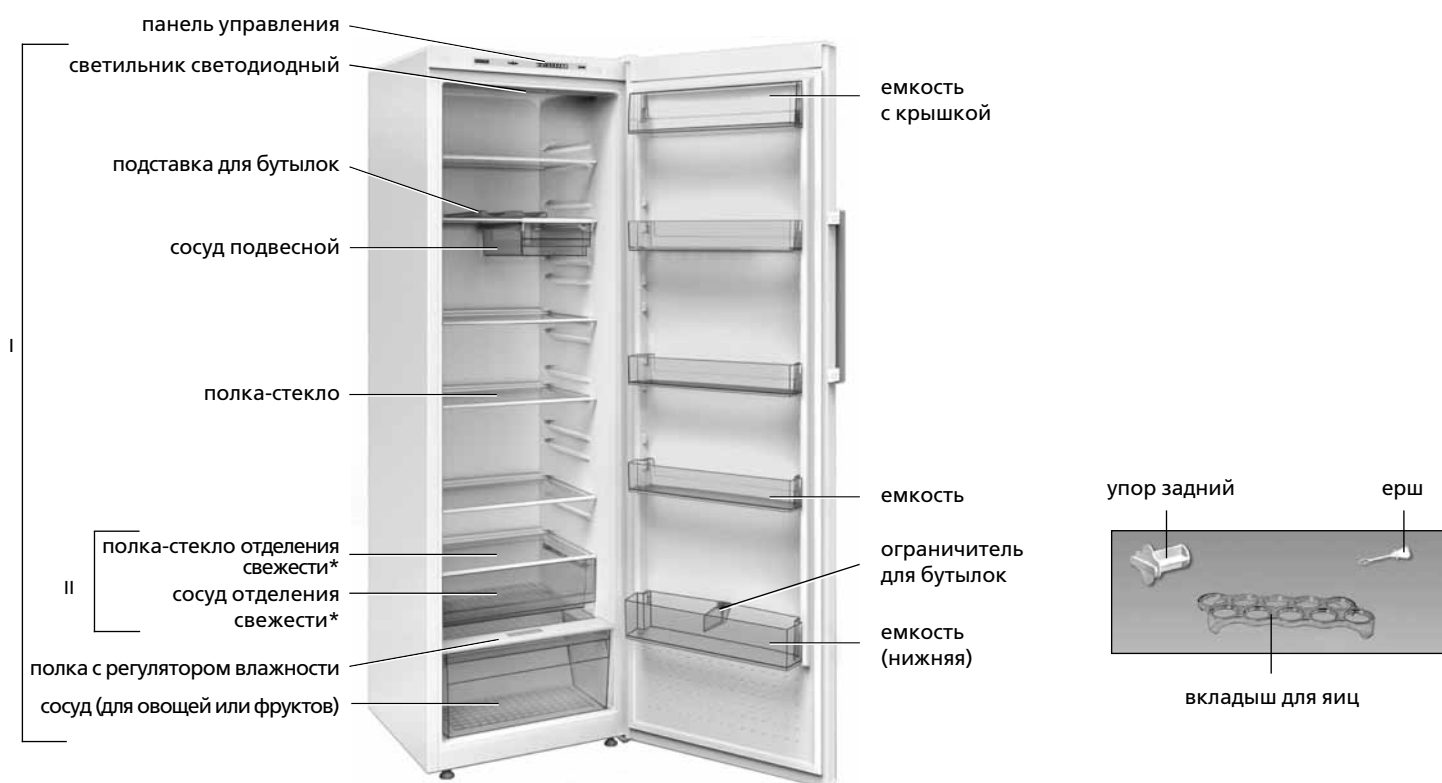
## 1 ОПИСАНИЕ ХОЛОДИЛЬНИКА

**1.1** Холодильник в соответствии с рисунком 1 предназначен для охлаждения и кратковременного хранения пищевых продуктов, напитков, овощей и фруктов в отделении для хранения свежих пищевых продуктов (далее – ХО).

В холодильнике X-1602-XXX имеется отделение свежести в со-

ответствии с рисунком 1. Температура в отделении свежести ниже, чем в ХО приблизительно на 2 °С, что позволяет увеличить срок хранения свежих мясных и рыбных продуктов. Не рекомендуется хранить в отделении овощи, салат и другие продукты, восприимчивые к низким температурам.

**RUS**



I – отделение для хранения свежих пищевых продуктов (ХО);  
II – отделение свежести

\* Входит в комплект поставки холодильника X-1602-XXX.

**Рисунок 1 – Холодильник и комплектующие изделия**

Таблица 1 – Климатические классы

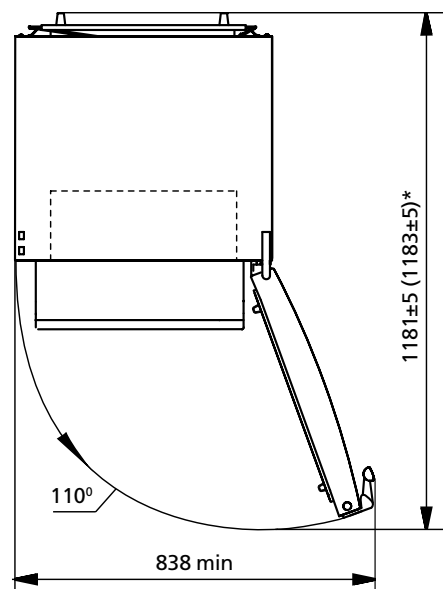
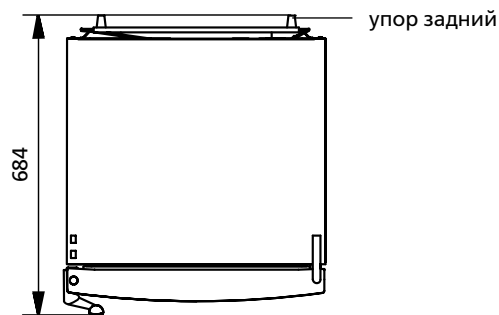
Класс	Символ	Диапазон температур окружающей среды, °C
Умеренный расширенный	SN	От 10 до 32
Умеренный	N	От 16 до 32
Субтропический	ST	От 16 до 38
Тропический	T	От 16 до 43

1.2 В холодильнике предусмотрена функция «Суперохлаждение» («**super cool**»).

1.3 Для освещения в холодильнике предусмотрен светильник светодиодный в соответствии с рисунком 1.

1.4 Холодильник должен эксплуатироваться в диапазоне температур окружающей среды, который соответствует климатическому классу, указанному на его табличке. Соответствие диапазонов температур климатическим классам приведено в таблице 1.

1.5 Общее пространство, необходимое для эксплуатации холодильника, определяется размерами, указанными на рисунке 2 в миллиметрах. Конструкцией холодильника обеспечивается максимальный угол открывания двери – 110°. Во избежание поломки **ЗАПРЕЩАЕТСЯ** прилагать усилие для открывания двери на угол более 110°.



\* Для модели X-1602-XXX.

Рисунок 2 – Холодильник (вид сверху)

## 2 УПРАВЛЕНИЕ РАБОТОЙ ХОЛОДИЛЬНИКА

### 2.1 ПАНЕЛЬ УПРАВЛЕНИЯ

2.1.1 На панели управления в соответствии с рисунками 1, 3 расположены кнопки и световые индикаторы. Для доступа к панели управления необходимо открыть дверь холодильника.

**ЗАПРЕЩАЕТСЯ** при нажатии кнопок использовать посторонние предметы и прилагать чрезмерные усилия во избежание деформации поверхности кнопок и их поломки.

### 2.2 ВКЛЮЧЕНИЕ ХОЛОДИЛЬНИКА

2.2.1 Для включения холодильника следует подключить его к электрической сети, вставив вилку шнура питания в розетку. На панели управления загорится индикатор температуры, установленной до отключения холодильника (при первом включении «4»). При необходимости следует установить температуру в соответствии с 2.3.1.

**ВНИМАНИЕ!** Прекращение подачи напряжения в электрической сети не влияет на последующую работу холодильника: после возобновления электропитания холодильник продолжает работать с установленной ранее температурой. Функцию «Суперохлаждение» при необходимости следует выбрать заново.



Рисунок 3 – Панель управления

### 2.3 УСТАНОВКА ТЕМПЕРАТУРЫ

2.3.1 Установка температуры производится нажатием кнопки «°C». При нажатии кнопки «°C» поочередно высвечиваются индикаторы с числовыми значениями температуры.

Для достижения выбранного значения температуры необходимо определенное время, особенно после первого включения, а также после уборки холодильника.

**ВНИМАНИЕ!** При высокой температуре окружающей среды (выше 38 °C), не рекомендуется устанавливать значение температуры «2», так как значительно увеличится потребление электроэнергии.

### 2.4 ВКЛЮЧЕНИЕ/ВЫКЛЮЧЕНИЕ ФУНКЦИИ «СУПЕРОХЛАЖДЕНИЕ» («**super cool**»)

2.4.1 Функцию рекомендуется включать при необходимости быстрого охлаждения напитков или большого количества свежих продуктов. При включении функции температура в ХО понижается до минимального значения для быстрого охлаждения продуктов.

2.4.2 Для включения функции «Суперохлаждение» следует нажать кнопку «**super cool**» – загорится индикатор ✱, индикатор температуры погаснет.

2.4.3 Выключение функции производится повторным нажатием кнопки «**super cool**» или автоматически через 6 часов – индикатор ✱ погаснет и загорится индикатор ранее выбранной температуры.

### 2.5 ВОЗМОЖНЫЕ НЕИСПРАВНОСТИ

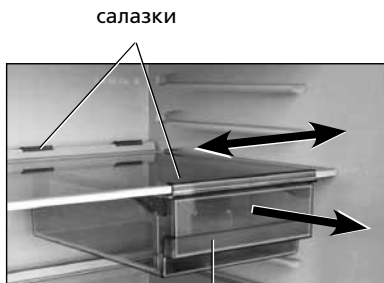
2.5.1 Одновременное высвечивание индикаторов ✱ и «2» сигнализирует о неисправности, для устранения которой необходимо вызвать механика сервисной службы.

### 2.6 ВЫКЛЮЧЕНИЕ ХОЛОДИЛЬНИКА

2.6.1 Для выключения холодильника следует вынуть вилку шнура питания из розетки.



Рисунок 4



сосуд подвесной

Рисунок 5

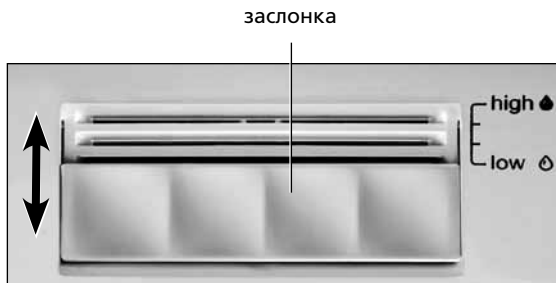


Рисунок 6

### 3 ЭКСПЛУАТАЦИЯ ХОЛОДИЛЬНИКА

**ВНИМАНИЕ! Не размещайте продукты вплотную к датчику температуры, расположенному на правой боковой стенке ХО в соответствии с рисунком 4.**

**3.1** Подставка для бутылок, предназначенная для хранения напитков в бутылках, позволяет рационально использовать внутреннее пространство ХО. Бутылки следует укладывать, чтобы они не касались задней стенки ХО.

Подставку для бутылок рекомендуется устанавливать на вторую сверху полку-стекло, где напитки охлаждаются до оптимальной температуры.

**3.2** Сосуд подвесной в соответствии с рисунком 5 предназначен для хранения продуктов, например колбасных изделий или сыра. Сосуд закреплен под полкой-стекло при помощи салазок и может перемещаться вдоль нее. Для загрузки продуктов сосуд необходимо выдвинуть на себя до упора.

При необходимости переустановки на другую полку-стекло сосуд следует извлечь из салазок, выдвинув на себя до упора и приподняв вверх.

Затем снять салазки:

- приподнять заднюю часть салазок и вывести ее из зацепления с полкой-стекло;
- опустить вниз заднюю часть и потянуть салазки на себя, освобождая переднюю часть из зацепления.

Установить сосуд и салазки на выбранную полку-стекло в обратной последовательности.

**3.3** Сосуд отделения свежести (при наличии) для загрузки и выгрузки продуктов следует выдвигать на себя до упора.

Для удобства в эксплуатации сосуд перемещается по роликовым направляющим.

При необходимости достать сосуд из ХО рекомендуется выдвинуть его на себя до упора, затем приподнять вверх, взявшись за боковую и переднюю поверхности, и освободить ролики сосуда из направляющих с обеих сторон. Для установки сосуда в холодильник необходимо ролики сосуда (с обеих сторон) установить в направляющие и, приподняв вверх, задвинуть его.

**3.4** В сосуде (для овощей или фруктов) предусмотрена возможность регулирования влажности для обеспечения оптимальных условий хранения продуктов. Благодаря регулируемому уровню влажности продукты могут сохранять свою свежесть значительно дольше.



Рисунок 7

Над сосудом (для овощей или фруктов) установлена полка с регулятором влажности в соответствии с рисунком 1. Регулировка влажности производится перемещением заслонки в направлении стрелки в соответствии с рисунком 6:

– положение «**low**» (низкая влажность) подходит для длительного хранения упакованных продуктов питания. Заслонку следует сдвинуть на себя – вентиляционные отверстия открыты, температура и влажность понижаются;

– положение «**high**» (высокая влажность) подходит для краткосрочного хранения неупакованных продуктов питания с высокой собственной влажностью, как например салат, овощи, фрукты. Заслонку следует сдвинуть от себя – вентиляционные отверстия закрыты, температура и влажность повышаются.

Между делениями «low» и «high» предусмотрено два промежуточных положения заслонки в соответствии с рисунком 6, при которых вентиляционные отверстия открыты/закрыты не полностью.

Для создания оптимальной влажности в сосуде (для овощей или фруктов) с учетом количества загруженных продуктов следует установить заслонку в необходимое положение.

**3.5** Ограничитель для бутылок предотвращает их опрокидывание при открывании и закрывании двери. Ограничитель может перемещаться вдоль стенки емкости в соответствии с рисунком 7.

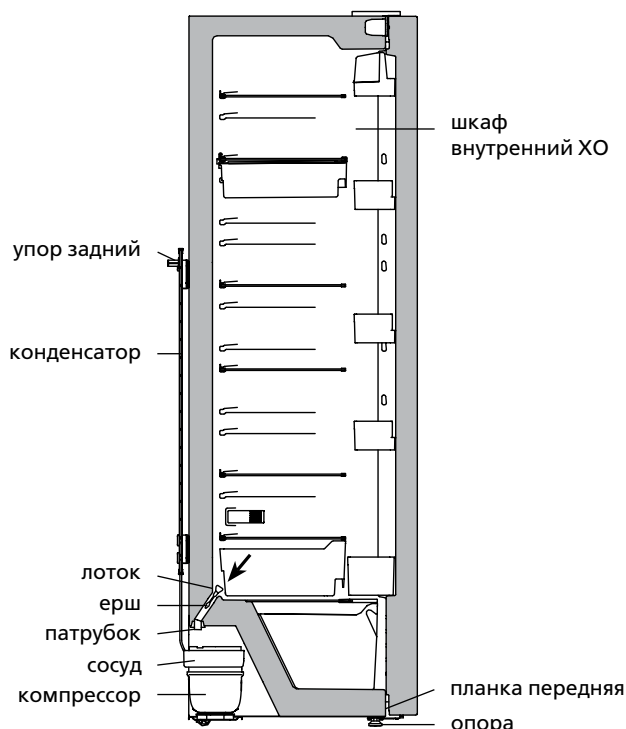


Рисунок 8 – Схема слива талой воды из ХО

#### 4 СИСТЕМА АВТОМАТИЧЕСКОГО ОТТАИВАНИЯ

**4.1** В холодильнике используется автоматическая система оттаивания. Иней, появляющийся на задней стенке ХО, тает в цикле оттаивания при отключении компрессора и превращается в капли воды. Капли талой воды стекают в лоток в соответствии с рисунком 8, затем через патрубок попадают в сосуд на компрессоре и испаряются. В отверстие лотка установлен ерш, предназначенный для устранения засорения системы слива.

В некоторых случаях иней может остаться на задней стенке ХО после включения компрессора, что не является неисправностью. Иней растает в последующих циклах оттаивания, предусмотренных в работе холодильника.

**4.2** Необходимо регулярно следить за чистотой лотка (не реже 1 раза в 3 месяца). Наличие воды в лотке указывает на засорение системы слива.

Для устранения засорения следует:

- прочистить ершом отверстие в лотке, чтобы вода без препятствий стекала в сосуд;
- вымыть ерш и установить в соответствии с рисунком 8.

В холодильнике с отделением свежести для устранения засорения системы слива предварительно следует достать сосуд отделения свежести в соответствии с 3.3.

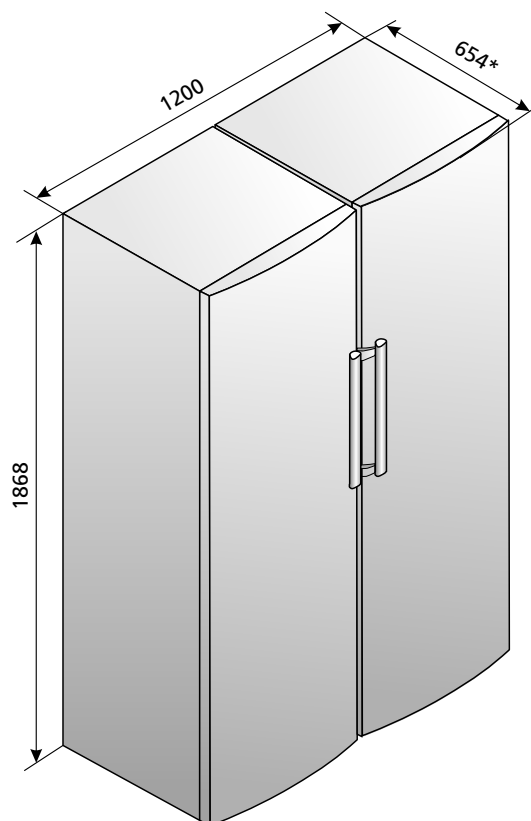
**ЗАПРЕЩАЕТСЯ** эксплуатировать холодильник с засоренной системой слива. Вода, появившаяся на дне ХО или попавшая в место прилегания планки передней к шкафу внутреннему ХО в соответствии с рисунком 8, может вызвать коррозию наружного шкафа холодильника, нарушить теплоизоляцию, привести к выходу из строя шкафа холодильника.

#### 5 КОМБИНАЦИЯ ХОЛОДИЛЬНИКА И МОРОЗИЛЬНИКА SIDE BY SIDE

**5.1** Комбинация Side by side (бок о бок) предусматривает соединение холодильника X-1602-XXX и морозильника M-7606-XX2-N одного цветового исполнения.

**5.2** Комплект монтажных частей и инструкция по монтажу входят в комплект поставки морозильника M-7606-XX2-N.

**5.3** Габаритные размеры комбинации Side by side приведены на рисунке 9 в миллиметрах.



\* Размер указан с учетом упоров задних

Рисунок 9 – Габаритные размеры комбинации Side by side

## 1 ОПИС ХОЛОДИЛЬНИКА

**1.1** Холодильник відповідно до малюнку 1 призначений для охолодження та коротко часового зберігання харчових продуктів, напоїв, овочів та фруктів у відділенні для зберігання свіжих харчових продуктів (далі – ХВ).

Холодильник X-1602-XXX має відділення свіжості відповідно до малюнку 1. Температура у відділенні свіжості нижче, ніж в ХВ приблизно на 2 °С, що дозволяє збільшити термін зберігання свіжих м'ясних і рибних продуктів. Не рекомендується зберігати в відділенні овочі, салат та інші продукти, сприйнятливі до низьких температур.

**1.2** У холодильнику передбачена функція «Суперохолодження» («**super cool**»).

**1.3** Для освітлення у холодильнику передбачено світлодіодний світлодіодний відповідно до малюнку 1.

**1.4** Холодильник повинен експлуатуватися в діапазоні температур навколишнього середовища, який відповідає кліматичному класу, вказаному на його табличці. Відповідність діапазонів температур кліматичним класам наведені в таблиці 1.

Таблиця 1 – Кліматичні класи

Клас	Символ	Діапазон температур навколишнього середовища, °С
Помірний розширений	SN	Від 10 до 32
Помірний	N	Від 16 до 32
Субтропічний	ST	Від 16 до 38
Тропічний	T	Від 16 до 43

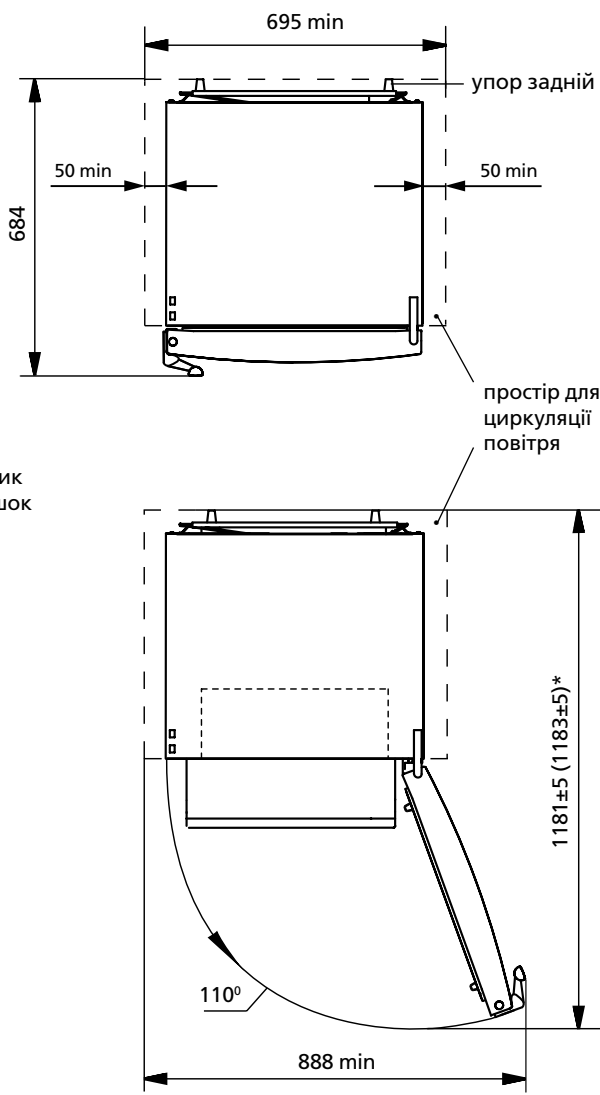
**1.5** Спільний простір, необхідний для експлуатації холодильника, визначається розмірами, зазначеними на малюнку 2 в міліметрах. Конструкцією холодильника забезпечується максимальний кут відкривання дверей – 110°. Щоб уникнути поломки **ЗАБОРОНЯЄТЬСЯ** докладати зусилля для відкривання дверей на кут понад 110°.



I – відділення для зберігання свіжих харчових продуктів (ХВ)  
II – відділення свіжості

\* Входить до комплекту поставки холодильника X-1602-XXX.

Малюнок 1 – Холодильник та комплектуючі вироби



\* Для моделі X-1602-XXX.

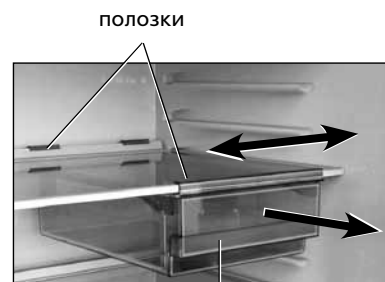
Малюнок 2 – Холодильник (вид зверху)



Малюнок 3 – Панель управління



Малюнок 4

посудина підвісна  
Малюнок 5

## 2 УПРАВЛІННЯ РОБОТОЮ ХОЛОДИЛЬНИКА

### 2.1 ПАНЕЛЬ УПРАВЛІННЯ

**2.1.1** На панелі управління відповідно до малюнків 1, 3 розташовані світлові індикатори і кнопки управління (далі – кнопки). Для доступу до панелі управління необхідно відкрити двері холодильника.

**ЗАБОРОНЯЄТЬСЯ** при натисненні кнопок використовувати сторонні предмети і докладати надмірних зусиль, щоб уникнути деформації поверхні кнопок та їх поломки.

### 2.2 ВМИКАННЯ ХОЛОДИЛЬНИКА

**2.2.1** Для вмикання холодильника слід підключити його до електричної мережі, вставивши вилку шнура живлення в розетку. На панелі управління загориться індикатор температури, встановлений до відключення холодильника (при першому включенні «4»). При необхідності слід встановити температуру згідно з 2.3.1.

**УВАГА! Припинення подачі напруги в електричній мережі не впливає на подальшу роботу холодильника: після відновлення електропостачання холодильник продовжує працювати з встановленою раніше температурою. Функцію «Суперохолодження» при необхідності слід обрати заново.**

### 2.3 УСТАНОВЛЕННЯ ТЕМПЕРАТУРИ

**2.3.1** Установлення температури здійснюється натисканням кнопки «°C». При натисканні кнопки «°C» по черзі висвічуються індикатори з числовими значеннями температури.

Для досягнення обраного значення температури потрібно певний час, особливо після першого вмикання, а також після уборки холодильника.

**УВАГА! При високій температурі навколишнього середовища (вище 38 °C), не рекомендується встановлювати значення температури «2», так як значно збільшиться споживання електроенергії.**

### 2.4 ВМИКАННЯ/ВИМКНЕННЯ ФУНКЦІЇ «СУПЕР ОХОЛОДЖЕННЯ» («super cool»)

**2.4.1** Функцію рекомендується вмикати при необхідності швидкого охолодження напоїв або великої кількості свіжих продуктів. При вмиканні функції температура в ХВ знижується до мінімального значення для швидкого охолодження продуктів.

**2.4.2** Для вмикання функції «Суперохолодження» слід натиснути кнопку «super cool» – загориться індикатор ✱, індикатор температури згасне.

**2.4.3** Вимкнення функції проводиться повторним натисканням кнопки «super cool» або автоматично через 6 годин – індикатор ✱ згасне і загориться індикатор раніше обраної температури.

### 2.5 МОЖЛИВІ НЕСПРАВНОСТІ

**2.5.1** Одночасне висвічування індикаторів ✱ і «2» сигналізує про несправність, для усунення якої необхідно викликати механіка сервісної служби.

### 2.6 ВИМКНЕННЯ ХОЛОДИЛЬНИКА

**2.6.1** Для вимкнення холодильника слід вийняти вилку шнура живлення з розетки.

## 3 ЕКСПЛУАТАЦІЯ ХОЛОДИЛЬНИКА

**УВАГА! Не розміщуйте продукти впритул до датчика температури, розташованому на правій бічній стінці ХВ відповідно до малюнку 4.**

**3.1** Підставку для пляшок, призначено для зберігання напоїв в пляшках, дозволяє раціонально використовувати внутрішній простір ХВ. Пляшки слід укладати, щоб вони не торкалися задньої стінки ХВ.

Підставку для пляшок рекомендується встановлювати на другу зверху полицю-скло, де напої охолоджуються до оптимальної температури.

**3.2** Посудина підвісна відповідно до малюнку 5 призначена для зберігання продуктів, наприклад ковбасних виробів або сиру. Посудина закріплена під полицей-скло за допомогою полозок і може переміщатися уздовж них. Для завантаження продуктів посудину необхідно висунути на себе до упору.

При необхідності перевстановлення на іншу полицю-скло посудину слід витягти з полозок, висунувши на себе до упору і піднявши вгору.

Потім зняти полозки:

– підняти задню частину полозок і вивести її із зачеплення з полицей-скло;

– опустити вниз задню частину і потягнути полозки на себе, звільняючи передню частину з зачеплення.



Малюнок 6



Малюнок 7



Встановити посудину і полозки на обрану полицю-скло в зворотній послідовності.

**3.3** Посудину відділення свіжості (при наявності) для завантаження та вивантаження продуктів слід висунути на себе до упору.

Для зручності в експлуатації посудина переміщується по роликовим направляючим.

При необхідності дістати посудину з ХВ рекомендується висунути її на себе до упору, потім підняти вгору, взявшись за бічну і передню поверхні, і звільнити ролики судини з направляючих з обох сторін. Для встановлення посудини в холодильник необхідно ролики посудини (з обох сторін) встановити в напрямні і, піднявши вгору, засунути його.

**3.4** В посудині (для овочів або фруктів) передбачена можливість регулювання вологості для забезпечення оптимальних умов зберігання продуктів. Завдяки регульованому рівню вологості продукти можуть зберігати свою свіжість значно довше.

Над посудиною (для овочів або фруктів) встановлена полиця з регулятором вологості відповідно до малюнку 1. Регулювання вологості проводиться переміщенням заслінки в напрямку стрілки відповідно до малюнку 6:

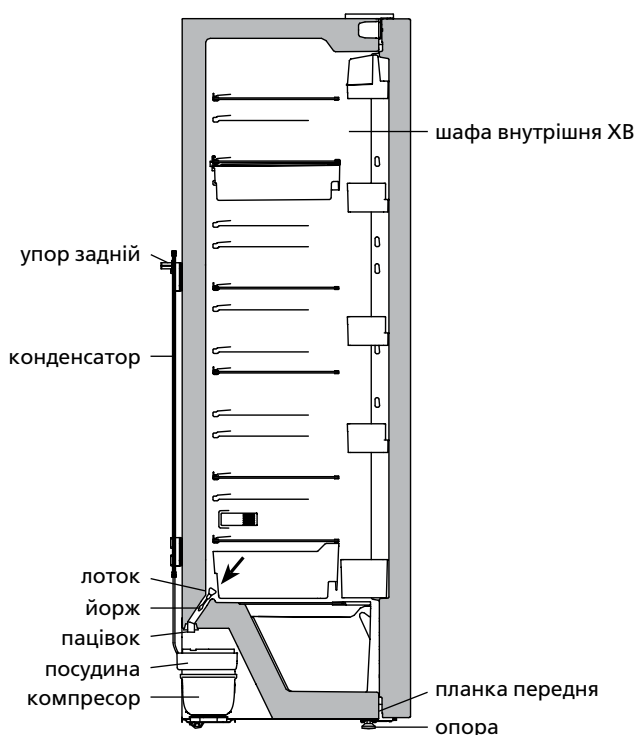
– положення «**low**» (низька вологість) підходить для тривалого зберігання упакованих продуктів харчування. Заслінку слід зрушити на себе – вентиляційні отвори відкриті, температура і вологість знижуються;

– положення «**high**» (висока вологість) підходить для короткострокового зберігання упакованих продуктів харчування з високою природною вологістю, як наприклад салат, овочі, фрукти. Заслінку слід зрушити від себе – вентиляційні отвори закриті, температура і вологість підвищуються.

Між розподілами «**low**» і «**high**» передбачено два проміжних положення заслінки відповідно до малюнку 6, при яких вентиляційні отвори відкриті/закриті не повністю.

Для створення оптимальної вологості у посудині (для овочів або фруктів) з урахуванням кількості завантажених продуктів слід встановити заслінку в необхідне положення.

**3.5** Обмежувач для пляшок запобігає їх перекидання при відкриванні та закриванні дверей. Обмежувач може переміщатися уздовж стінки ємності відповідно до малюнку 7.



Малюнок 8 – Схема зливу талої води з ХВ

#### 4 СИСТЕМА АВТОМАТИЧНОГО РАЗМОРОЖУВАННЯ

**4.1** У холодильнику використовується автоматична система розморожування. Іній, що з'являється на задній стінці ХВ, тане в циклі розморожування при вимкненні компресора і перетворюється в краплини води. Краплини талої води стікають в лоток відповідно до малюнку 8, потім через патрубок потрапляють в посудину на компресорі і випаровуються. В отвір лотка встановлений йорж, призначений для усунення засмічення системи зливу.

В деяких випадках іній може залишитися на задній стінці ХВ після вмикання компресора, що не є несправністю. Іній розтане в наступних циклах розморожування, передбачених в роботі холодильника.

**4.2** Необхідно регулярно стежити за чистотою лотка (не рідше 1 разу на 3 місяці). Наявність води у лотку вказує на засмічення системи зливу.

Для усунення засмічення слід:

– прочистити йоржиком отвір в лотку, щоб вода без перешкод стікала до посудини;

– вимити йорж і встановити відповідно до малюнку 8.

У холодильнику з відділенням свіжості для усунення засмічення системи зливу попередньо слід дістати посудину відділення свіжості відповідно до 3.3.

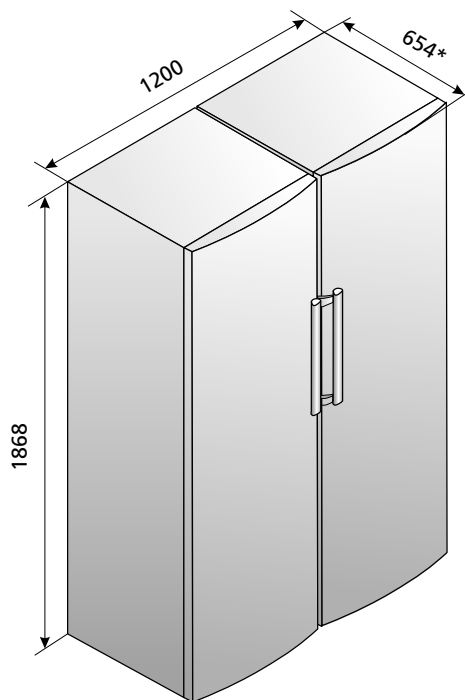
**ЗАБОРОНЯЄТЬСЯ** експлуатувати холодильник з засміченою системою зливу. Вода, що з'явилася на дні ХВ або потрапила в місце прилягання планки передньої до шафи внутрішньої ХВ відповідно до малюнку 8, може викликати корозію зовнішнього шафи холодильника, порушити теплоізоляцію, привести до зіпсування шафи холодильника.

#### 5 КОМБІНАЦІЯ ХОЛОДИЛЬНИКА І МОРОЗИЛЬНИКА SIDE BY SIDE

**5.1** Комбінація Side by side (пліч-о-пліч) передбачає з'єднання холодильника Х-1602-XXX і морозильника М-7606-XX2-N одного колірною виконання.

**5.2** Комплект монтажних частин і інструкція по монтажу входить до комплекту поставки морозильника М-7606-XX2-N.

**5.3** Габаритні розміри комбінації Side by side наведені на малюнку 9 в міліметрах.



\* Розмір вказано з урахуванням упорів задніх

Малюнок 9 – Габаритні розміри комбінації Side by side

**6 ТЕХНІЧНИЙ ЛИСТ (МІКРОФІША)  
ТА КОМПЛЕКТАЦІЯ**

**6.1** Найменування технічних характеристик і комплектуючих виробів вказані в таблицях 2 і 3 відповідно. У гарантійній картці ці назви приведені російською мовою і вказані значення параметрів і кількість комплектуючих.

**Таблиця 2 – Технічний лист**

НАЙМЕНУВАННЯ		Значення
Товарний знак		Значення, які відповідають характеристикам, вказані в гарантійній картці
Модель		
Категорія холодильного приладу <sup>1)</sup>		
Клас енергетичної ефективності <sup>2)</sup>		
Номінальне річне споживання енергії при температурі навколишнього середовища плюс 25 °C, kW·h/a <sup>3)</sup>		
Номінальний корисний об'єм, dm <sup>3</sup>	відділення для зберігання свіжих харчових продуктів	
	відділення свіжості	
Відділення без утворення інею (No Frost)		
Кліматичний клас <sup>4)</sup>		
Корегований рівень звукової потужності, dB, не більше		
Вбудований прилад		
Номінальний загальний об'єм бруто, dm <sup>3</sup>		
Номінальна корисна площа зберігання, dm <sup>2</sup>		
Габаритні розміри, mm	висота	
	ширина	
	глибина	
Маса нетто, kg, не більше		
Температура зберігання свіжих харчових продуктів, °C		
Середня температура зберігання свіжих харчових продуктів, °C, не вище		
Вміст срібла, g		
Вміст золота, g		
<sup>1)</sup> Категорія визначена відповідно до СТБ 2474-2020. <sup>2)</sup> Від A+++ (найбільш ефективний) до G (найменш ефективний). <sup>3)</sup> Споживання електроенергії, засноване на результатах стандартного випробування, проведеного протягом 24 годин. Фактичне енергоспоживання буде залежати від того, як буде використовуватися холодильний прилад і де він встановлений. <sup>4)</sup> Прилад призначений для використання при температурі навколишнього середовища від плюс 10 °C до плюс 43 °C. Примітка – Визначення значень параметрів проводиться в спеціально обладнаних лабораторіях за певними методиками.		

**Таблиця 3 – Комплектуючі**

НАЙМЕНУВАННЯ	Кількість, шт.
Посудина (для овочів або фруктів) <sup>1)</sup>	Зазначено в гарантійній картці
Полиця з регулятором вологості <sup>2)</sup>	
Полиця-скло <sup>2)</sup>	
Посудина підвісна <sup>1)</sup>	
Ємність з кришкою <sup>3)</sup>	
Ємність <sup>3)</sup>	
Ємність (нижня) <sup>4)</sup>	
Обмежувач для пляшок	
Упор задній	
Вкладиш для яєць	
Йорж	
Підставка під пляшок	
Посудина відділення свіжості <sup>1)</sup>	
Полиця-скло відділення свіжості <sup>2)</sup>	
<sup>1)</sup> Не розраховано для зберігання масел и продуктів, що пройшли теплову обробку. <sup>2)</sup> Максимальне навантаження при рівномірному розподілі 20 kg. <sup>3)</sup> Максимальне навантаження при рівномірному розподілі 2,5 kg. <sup>4)</sup> Максимальне навантаження при рівномірному розподілі 5 kg.	



## 1 ТОҒАЗЫТҚЫШТЫҢ СИПАТТАМАСЫ

**1.1** Тоңазытқыш 1 суретке сәйкес жаңа піскен өнімдерді сақтауға арналған бөлімшеде (бұдан әрі – ТБ) тағам өнімдерін, сусындарды, көкөністерді және жемістерді салқындату және қысқа уақытқа сақтауға арналған.

X-1602-XXX тоңазытқышта 1 суретке сәйкес балғындық бөлімі бар. Балғындық бөлімшесіндегі температура ТБ шамамен 2 °С төмен, бұл жаңа сойылған ет пен балық өнімдерін сақтаудың мерзімін ұлғайтуға мүмкіндік береді. Төмен температураларға қабылдағыш келетін көкөністерді, салатты және басқа өнімдерді бөлімшеде сақтауға ұсыныс берілмейді.

**1.2** Тоңазытқышта «Супер салқындату» функциясы қарастырылған («**super cool**»).

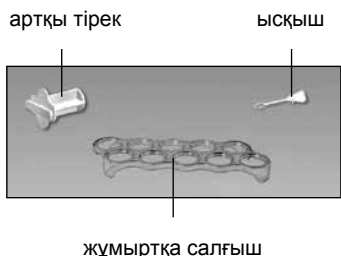
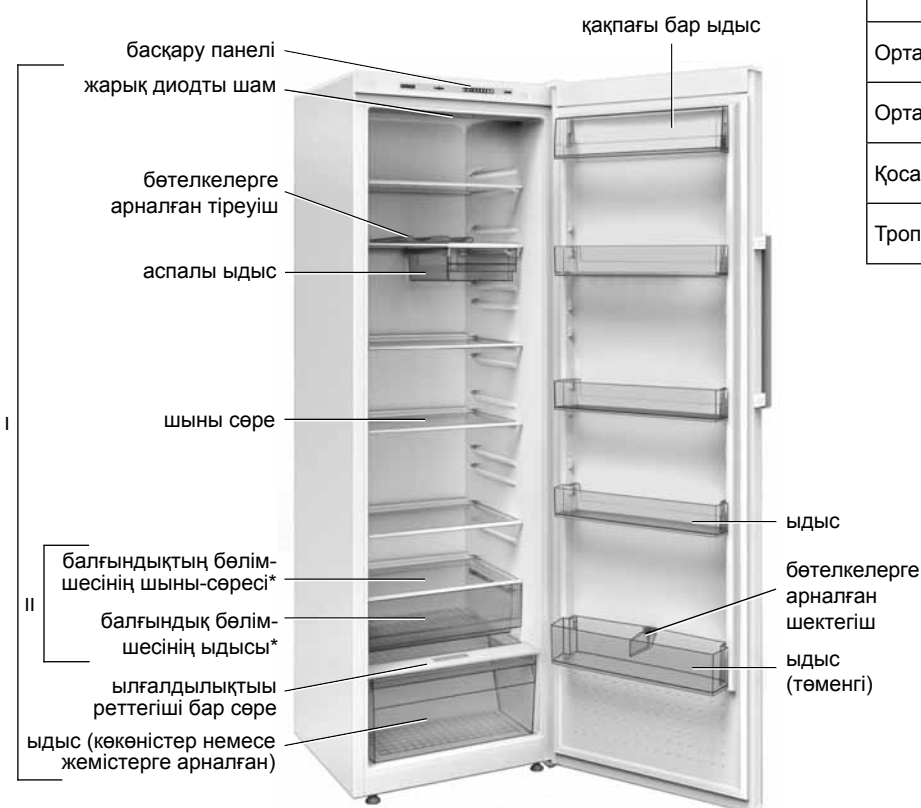
**1.3** Жарық қылу үшін тоңазытқышта 1 суретке сәйкес жарық диодты шам қарастырылған.

**1.4** Тоңазытқыш оның маңдайшасында көрсетілген климатты классқа сәйкес келетін қоршаған ортаның температуралар диапазонында пайдаланылуы мүмкін. Температуралар диапазонының климаттық класстарға сәйкес келуі 1 кестеде келтірілген.

**1.5** Тоңазытқышты пайдалануға арналған қажетті жалпы кеңістік миллиметрлермен 2 суретте көрсетілген өлшемдермен анықталады. Тоңазытқыштың конструкциясымен есікті ашудың максималды бұрышы қамтамасыз етіледі – 110°. Сынуды болдырмау үшін 110° астам бұрышқа есікті ашу үшін күш жұмсауға **ТЫЙЫМ САЛЫНАДЫ**.

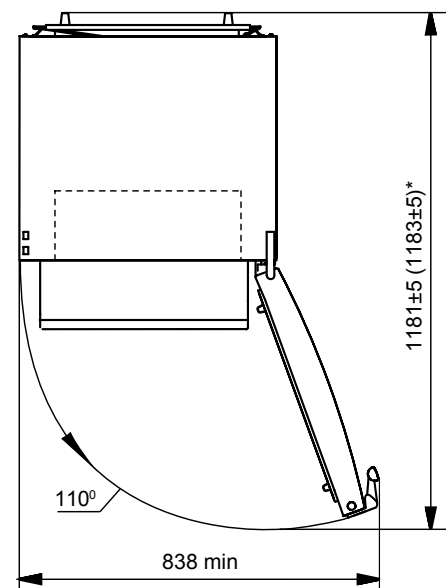
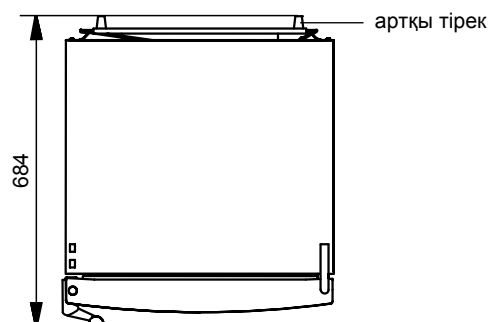
1-кесте – Климатты класстары

Класс	Белгі	Қоршаған ортаның температуралар диапазоны, °С
Орташа кеңейтілген	SN	10-нан 32 дейін
Орташа	N	16-дан 32 дейін
Қосалқы тропикалық	ST	16-дан 38 дейін
Тропикалық	T	16-дан 43 дейін



I – балғын азық өнімдерін сақтауға арналған бөлімше (ТБ);  
II – балғындықтың бөлімшесі

\* Тоңазытқыштың X-1602-XXX жеткізілім жиынтығына кіреді.



\* X-1602-XXX– модель үшін.

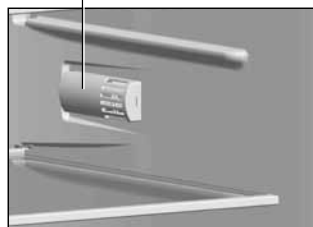
1-сурет – Тоңазытқыш және толымдаушы бұйымдар

2-сурет – Тоңазытқыш (жоғарыдан қарағанда)



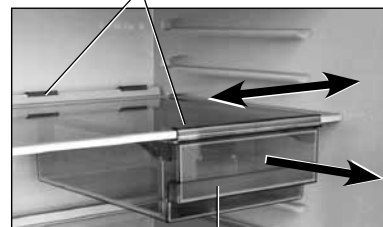
3-сурет – Басқару панелі

температураның датчигі



4-сурет

салазки



аспалы ыдыс

5-сурет

## 2 ТОҒАЗЫТҚЫШТЫҢ ЖҰМЫСЫН БАСҚАРУ

### 2.1 БАСҚАРУ ПАНЕЛІ

2.1.1 Басқару панелінде 1, 3 суреттерге сәйкес батырмалар мен жарық индикаторлары орналастырылған. Басқару панеліне қол жеткізу үшін тоңазытқыштың есігін ашу қажет.

Батырмаларды басқан кезде батырмалар беттерінің деформациясы мен олардың сынуын болдырмау үшін бөгде заттарды қолдануға және шамадан артық күш қолдануға **ТЫЙЫМ САЛЫНАДЫ**.

### 2.2 ТОҒАЗЫТҚЫШТЫ ҚОСУ

2.2.1 Тоңазытқышты қосу үшін розеткаға сымның айырын қосып оны электр желісіне қосу керек. Басқару панелінде тоңазытқышты ажыратқанға дейін орнатылған температураның индикаторы жанады (алғашқы қосу кезінде «4»). Қажеттілікке қарай 2.3.1 сәйкес температураны орнату керек.

**НАЗАР АУДАРЫҢЫЗ!** Электр желісіне кернеудің берілуін тоқтату тоңазытқыштың кейінгі жұмысына әсер етпейді: электр қуатын жаңартқаннан кейін тоңазытқыш алдында орнатылған температурамен жұмысын жалғастырады. «Супер салқындату» функциясын қажеттілікке қарай қайта таңдау керек.

### 2.3 ТЕМПЕРАТУРАНЫ ОРНАТУ

2.3.1 Температураны орнату «°C» батырмасын басу арқылы жүзеге асырылады. «°C» батырмасын басқан кезде температураның сандық мәндері бар индикаторлар жанады.

Температураның таңдалған мәніне қол жеткізу үшін белгілі бір уақыт қажет, әсіресе алғашқы қосқаннан кейін, сондай-ақ тоңазытқышты жинағаннан кейін.

**НАЗАР АУДАРЫҢЫЗ!** Қоршаған ортаның жоғары температурасында (38 °C жоғары), «2» мәні температурасын орнату ұсынылмайды, себебі қуатты тұтыну айтарлықтай артады.

### 2.4 «СУПЕР САЛҚЫНДАТУ» ФУНКЦИЯСЫН ҚОСУ / АЖЫРАТУ («super cool»)

2.4.1 Функцияны сусындарды немесе балғын өнімдердің көп мөлшерінен сусынды жылдам салқындату кезінде қосуға ұсыныс беріледі. Температура функциясын қосқан кезде ТБ-де өнімдерді жылдам салқындату үшін минималды мәнге дейін төмендетіледі.

2.4.2 «Супер салқындату» функциясын қосу үшін «super cool» батырмасын басу керек – \* индикаторы жанады, температура индикаторы өшеді.

2.4.3 Функцияны өшіру «super cool» батырмасын қайтадан басу арқылы және автоматты 6 сағаттан кейін жүзеге асырылады – индикатор \* өшеді және алдында таңдалған температураның индикаторы жанады.

### 2.5 ЫҚТИМАЛ МҮМКІНДІКТЕР

2.5.1 Индикаторлардың біркөзгілде жануы \* және «2» ақаулықты білдіреді, оны жою үшін сервистік қызметтің механигін шақыру керек.

### 2.6 ТОҒАЗЫТҚЫШТЫ АЖЫРАТУ

2.6.1 Тоңазытқышты ажырату үшін розеткадан сымның айырын суыру керек.

## 3 ТОҒАЗЫТҚЫШТЫ ПАЙДАЛАНУ

**НАЗАР АУДАРЫҢЫЗ!** Өнімдерді 4 суретке сәйкес ТБ оң жақ бүйір қабырғасында орналасқан температураның датчигіне тығыз етіп орналастырмаңыз.

3.1 Бөтелкелердегі сусындарды сақтау үшін арналған бөтелкелерге арналған түпқойма ТБ-ң ішкі кеістігін оңтайлы пайдалануға мүмкіндік береді. Бөтелкелер ТБ-нің артқы жағына тимейтіндей оларды қойған дұрыс.

Бөтелкелерге арналған түпқойманы жоғарыдан екінші сөреге орнатқан жөн, ол жерде сусындар оңтайлы температураға дейін салқындайды.

3.2 Аспалы ыдыс 5 суретке сәйкес өнімдерді сақтауға арналған, мысалы шұжық өнімдері немесе ірімшік. Ыдыс салазқалардың көмегімен шыны-сөренің астына бекітілген және оның бойымен алмастырыла алады. Өнімдерді ыдысқа жүктеу үшін тірелгенге дейін өзіне тарту керек.

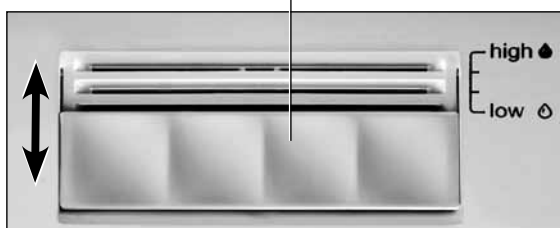
Басқа шыны-сөреге қайта орнату қажеттілігі туындаған кезде салазқалардан алып шығып, тірелгенге дейін және жоғары көтере отырып тарту керек.

Одан кейін салазқаларды шешу керек:

– салазқалардың артқы бөлігін шамалы көтеріп, шыны-сөремен іліністен оны шығару керек;

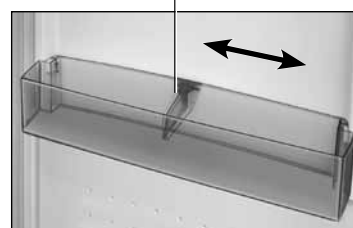
– артқы бөлігін төменге түсіріп, ілінісуден алдыңғы бөлігін босата отырып салазқаны өзіне тарту керек.

жапқыш



6-сурет

бөтелкелерге арналған шектегіш



7-сурет

Кері жүйелілікпен таңдалған шыны-сөреге салазка мен ыдыста орнату.

**3.3** Өнімдерді салу және түсіру үшін балғандық бөлімінің ыдысы (егер болса) өзіне қарай тірелгенге дейін тарту керек.

Пайдаланудағы ыңғайлылығы үшін роликті бағыттағыш бойынша ауыстырылады.

Қажеттілікке қарай ТБ ішінен ыдысты алып, оны тірелгенге дейін өзіне тарту керек, одан кейін бүйір және алдыңғы беттерінен ұстап жоғары көтеру керек, және екі жақтан бағыттауыштан ыдыстың роликтерін босату керек. Ыдысты тоңазытқышқа орнату үшін ыдыстың ролигін (екі жағынан) жоғары көтере отырып бағыттауышқа орнату керек және оны ысыру керек.

**3.4** Ыдыста (көкөністер немесе жемістерге арналған) өнімдерді сақтаудың оңтайлы шарттарын қамтамасыз ету үшін ылғалдылықты реттеудің мүмкіндігі қарастырылған. Ылғалдылықты реттелетін деңгейінің арқасында өнімдер өзінің балғындығын одан көп сақтай алады.

Ыдыстың үстіне (көкөністер немесе жемістерге арналған) 1 суретке сәйкес ылғалдылықтың реттегішімен сөре орнатылған. Ылғалдылықты реттеу 6 суретке сәйкес көрсеткіштің бағытында жапқышты ауыстыру арқылы жүзеге асырылады:

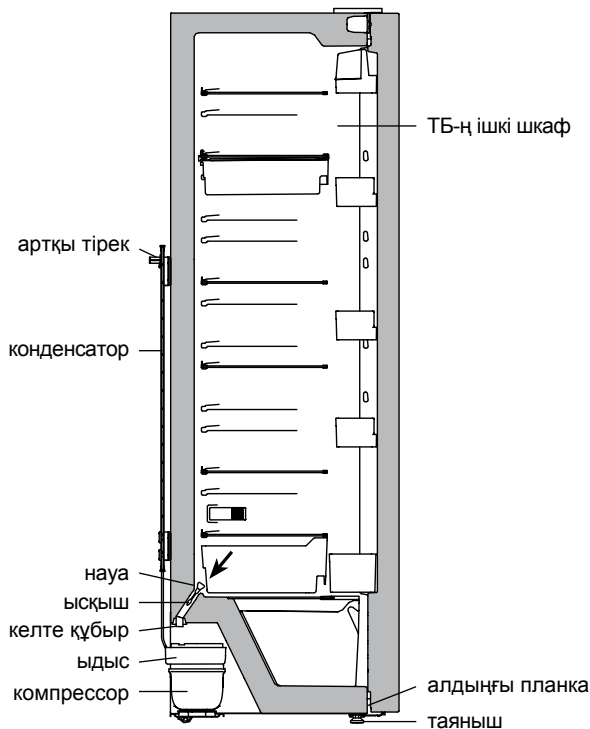
– «low» күйі (төмен ылғалдылық) қамталған тағам өнімдерін ұзақ сақтауға келіседі. Жапқышты өзіне тарту керек – желдету қуыстары ашық, температура мен ылғалдылық төмендетіледі;

– «high» күйі (жоғары ылғалдылық) салат, көкөністер, жемістер сияқты жоғары жеке ылғалдылығы бар қапталмаған тамақ өнімдерін қысқа уақытқа сақтау үшін келіседі. Жапқышты өзінен итеру керек – желдету қуыстары жабық, температура мен ылғалдылығы артады.

«low» және «high» бөліністері арасында 6 суретке сәйкес жапқыштың екі аралық күйі қарастырылған, бұл кезде желдету қуыстары толық ашық емес, жабық емес.

Ыдыстағы оңтайлы ылғалдылықты жасау үшін (көкөністер немесе жемістер үшін) жүктелген өнімдердің санын жүктеуді ескере отырып жапқышты қажетті күйге орнату керек.

**3.5** Бөтелкелерге арналған шектегіш есікті ашу және жабу кезінде олардың артқа лақтырылуының алдын алады. Шектегіш 7 суретке сәйкес ыдыстың қабырғасының бойымен алмастырыла алады.



8-сурет – ТБ-нен еріген суды құюдың схемасы

#### 4 АВТОМАТТЫ ЕРІТУ ЖҮЙЕСІ

**4.1** Тоңазытқышта ерітудің автоматты жүйесі қолданылады. ТБ артқы қабырғасында пайда болатын қырау компрессорды ажыратқан кезде еріту циклында ериді және су тамшыларына айналады. Еріген судың тамшылары 8 суретке сәйкес науаға ағады, одан кейін келте құбыр арқылы компрессордағы ыдысқа түсіп, бұға айналады. Науаның қуысына құю жүйесінің ластануын болдырмауға арналған ысқыш орнатылған.

Кей кезде компрессор қосылғанда ТК артқы жарында қырау қалуы мүмкін, бірақ ол ТК бұзылғандығын көрсетпейді. Ол қырау алдағы уақыттағы еру циклдерінің бірінде ериді.

**4.2** Науаның тазалығын үнемі тексеріп тұру керек (3 айда 1 реттен жиі емес). Науада судың болуы құю жүйесін ластауды көрсетеді.

Ластануды болдырмау үшін:

– су кедергісіз ыдысқа ағуы үшін науадағы қуысты ысқышпен тазарту керек;

– ысқышты жуу және 8 суретке сәйкес орнату.

Балғындық бөлімшесі бар тоңазытқышта құю жүйесінің ластануын болдырмау үшін 3.3 сәйкес балғындық бөлімшесінің ыдысын алу керек.

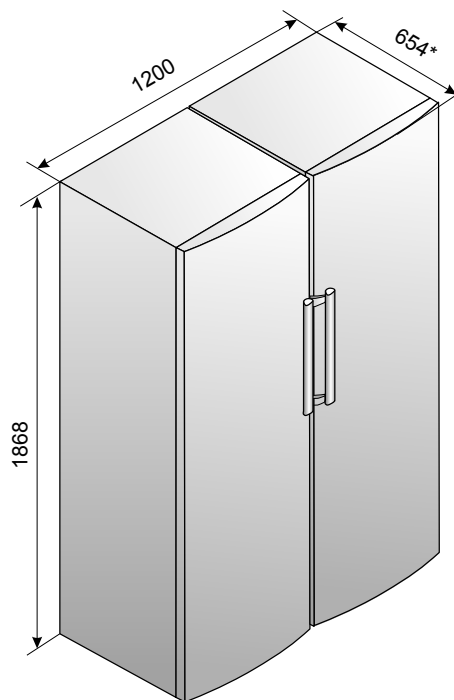
Құю жүйесі ластанған тоңазытқыштың пайдалануға **ТҮЙІМ САЛЫНАДЫ**. ТБ түбінде пайда болған су немесе 8 суретке сәйкес ішкі ТБ шкафына алдыңғы планкасының жанасу орны тоңазытқыштың сыртқы шкафының коррозиясын тудырады, жылу оқшаулауын бұзады, тоңазытқыш шкафын істен шығарады.

#### 5 SIDE BY SIDE ТОҢАЗЫТҚЫШЫНЫҢ ЖӘНЕ МҰЗДАТҚЫШЫНЫҢ КОМБИНАЦИЯСЫ

**5.1** Side by side (қатар) қисындастыру бір түсті орындалымдағы X-1602-XXX тоңазытқыштың және M-7606-XX2-N мұздатқыштың қосылуын қамтамасыз етеді.

**5.2** Монтаждау бөлшектерінің жиынтығы және монтаждау нұсқаулығы M-7606-XX2-N мұздатқыштарын жеткізу жиынтығына кіреді.

**5.3** Side by side комбинациясының габариттік өлшемдері 9-суретте миллиметрде келтірілген.



9-сурет – Side by side комбинациясының габариттік өлшемдері

## 6 ТЕХНИКАЛЫҚ ПАРАҚ (МИКРОФИША) ЖӘНЕ ЖАБДЫҚТАМА

6.1 Техникалық ерекшеліктер мен жинақтаушы бұйымдардың атаулары 2 және 3 кестелерінде сәйкесінше көрсетілген. Кепілдемелік картада бұл атаулар орыс тілінде келтірілген және параметрлердің мәндері мен жинақтаушылар саны көрсетілген.

6.2 Ақпарат 10 суретке сәйкес маңдайшада орыс тілінде көрсетілген.

2-кесте – Техникалық парақ

АТАУЫ		Мәні
Тауар белгісі		Сипаттамаларға сәйкес келетін мәндер кепілді картада көрсетілген
Модель		
Тоңазыту құралының категориясы <sup>1)</sup>		
Энергетикалық тиімділік тобы <sup>2)</sup>		
Қоршаған орта температурасы плюс 25 °С, кг/тәулік кезінде номиналды қатыру мүмкіндігі, кВт•сағ/жыл <sup>3)</sup>		
Номиналды пайдалы көлем, дм <sup>3</sup>	жаңа азық-түлік өнімдерін сақтауға арналған бөлімшелер балғындық бөлімшесі	
Қырау баспайтын бөлімше (No Frost)		
Климаттық топ <sup>4)</sup>		
Дыбыстық қуаттың түзетілген деңгейі, дБ, артық емес		
Кірістірілетін құрал		
Таза салмақтың номиналды жалпы көлемі, дм <sup>3</sup>		
Сақтаудың номиналды пайдалы ауданы, дм <sup>2</sup>		
Габариттік көлемдер, мм	биіктік	
	ені	
	тереңдік	
Жалпы массасы, кг, ең көбі		
Жаңа азық-түлік өнімдерін сақтау температурасы, °С		
Жаңа азық-түлік өнімдерін сақтаудың орташа температурасы, °С, ең көбі		
Күмістің құрамы, г		
Алтынның құрамы, г		
<sup>1)</sup> Категория СТБ 2474-2020 сәйкес анықталған. <sup>2)</sup> А+++ тен (ең тиімді) G-ге дейін (тиімділігі ең аз). <sup>3)</sup> Электр қуатын тұтыну 24 сағат бойы өткізілетін стандартты сынақ нәтижелеріне негізделген. Нақты энергияны тұтыну мұздату құралы қалай қолданылатынына және оның қай жерде орнатылғанына байланысты. <sup>4)</sup> Құрал қоршаған орта температурасы плюс 10 °С-дан плюс 43 °С-ға дейінгі аралықта пайдалануға арналған. Ескерту – Параметрлердің мәндері белгілі бір әдістемелер бойынша арнайы жабдықталған зертханаларда анықталады.		

3-кесте – Жинақтаушылар

АТАУЫ	Саны, дана
Ыдыс (көкөністер немесе жемістерге арналған) <sup>1)</sup>	Кепілдемелік картада көрсетілген
Ылғалдылық реттегішпен сөре <sup>2)</sup>	
Шыны-сөре <sup>2)</sup>	
Аспалы ыдыс <sup>1)</sup>	
Қақпақты ыдыс <sup>3)</sup>	
Ыдыс <sup>3)</sup>	
Ыдыс (төменгі) <sup>4)</sup>	
Бөтелкелерге арналған шектегіш	
Артқы тірек	
Жұмыртқа салғыш	
Ысқыш	
Бөтелкелерге арналған тіреуіш	
Балғындық бөлімшесінің ыдысы <sup>1)</sup>	
Балғындық бөлімшесінің сөре-шынысы <sup>2)</sup>	
<sup>1)</sup> Жылу өңдеуінен өтетін майлар мен өнімдерді сақтауға арналмаған. <sup>2)</sup> 20 кг тегіс үлестіру кезіндегі максималды жүктеме. <sup>3)</sup> 2,5 кг біркелкі үлестіру кезіндегі максималды жүктеме. <sup>4)</sup> 5 кг біркелкі үлестіру кезіндегі максималды жүктеме.	

ATLANT	
Үлгіні белгілеу және бұйымды орындау	Номиналды жалпы көлемі брутто, дм <sup>3</sup> : Номиналды пайдалы көлемі, дм <sup>3</sup> : Номиналды кернеу: Номиналды тоқ: Хладагент: R600a/Көпірткіш: C-Pentane Хладагенттің салмағы:
Бұйымның климаттық класы	
Нормативті құжаты	Беларусь Республикасында жасалған «АТЛАНТ» ЖАҚ, Победители д-лы, 61 үй, Минск қ-сы
Бұйымның энергиялық тиімділік класы	
Сертификаттау белгілері	

10-сурет – Маңдайша

## 1 SOYUDUCU TƏSVİRİ

**1.1** Şəkil 1-ə uyğun olaraq soyuducu təzə ərzaq məhsullarının (bundan sonra – CB) saxlanması üçün bölmədə qida, içkilər, tərəvəz və meyvələrin qısa müddətli saxlanması və soyulması üçün nəzərdə tutulmuşdur.

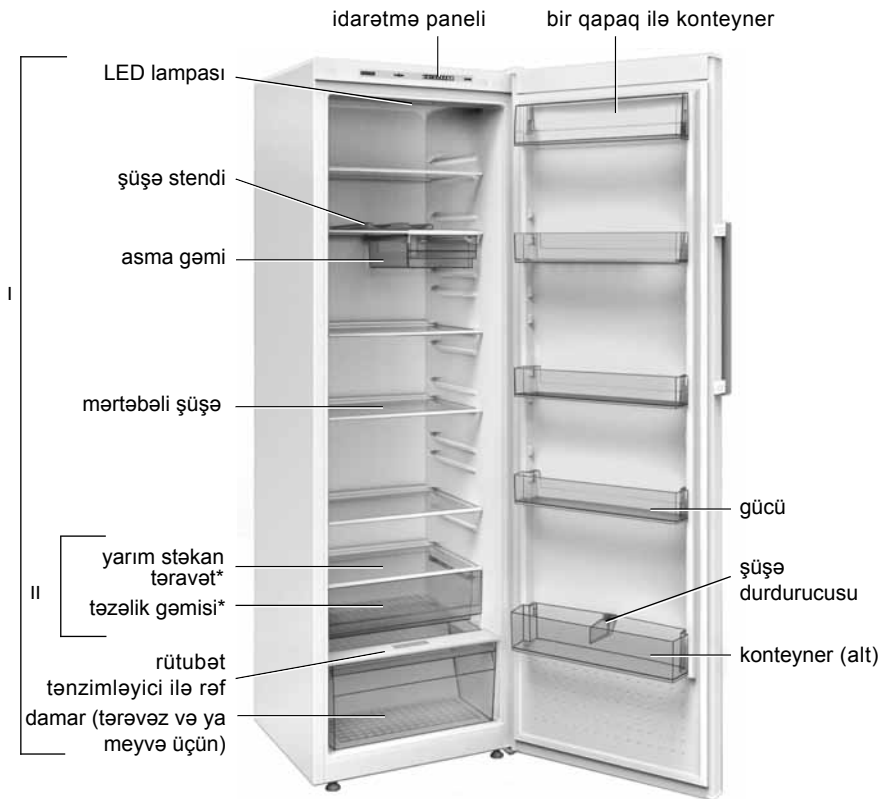
X-1602-XXX soyuducusunda 1 sayılı rəqəmə görə tərəvətmə bölməsi var. Təzəlik bölməsində olan temperatura CB-dən təxminən 2 °C-də olan təzə ət və balıq məhsullarının rəf ömrünü artırmağa imkan verir. Tərəvəz, salat və şöbədə aşağı temperatura həssas olan digər məhsulları saxlamaq məsləhət görülür.

**1.2** Soyuducu «Super soyutma» («**super cool**») funksiyasına malikdir.

**1.3** Soyuducuda işıqlandırmaq üçün LED lampası Şəkil 1-ə uyğun olaraq verilir.

**1.4** Soyuducu plitədə göstərilən iqlim sinifinə uyğun olan bir sıra ətraf temperaturda işlədilməlidir. Temperatur aralıklarının iqlim siniflərinə olan uyğunluğu Cədvəl 1-də verilmişdir.

**1.5** Soyuducunun istismarı üçün lazım olan ümumi məkan rəqəmi 2-də göstərilən ölçülərə görə müəyyən edilir. Soyuducunun dizaynı qapının maksimal açılış açısını təmin edir – 110°. Kəsmə qarşısını almaq üçün qapı 110°-dən çox açıda açmaq üçün Qüvvəyə tətbiq etməyin.



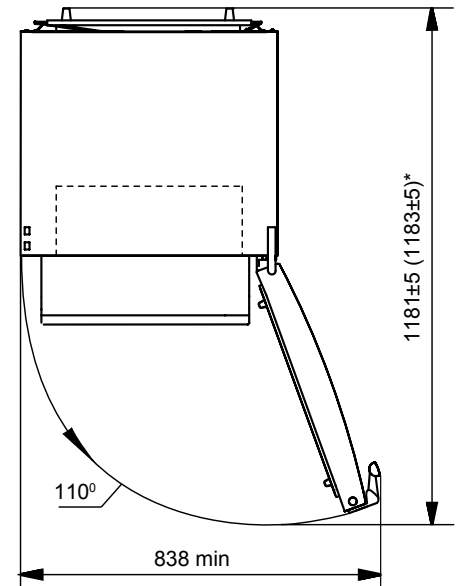
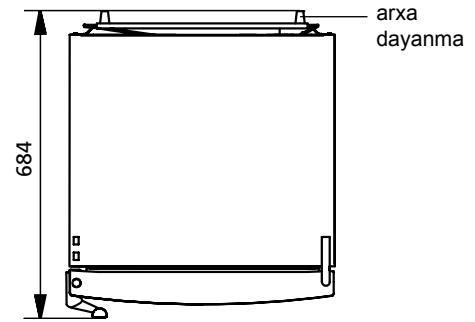
I – təzə yemək saxlayan bölmə (CB);  
II – tərəvətin ayrılması

\* X-1602-XXX soyuducunun çatdırılmasına daxildir.

Şəkil 1 – Soyuducu və komponentləri

Cədvəl 1 – Klimatik siniflər

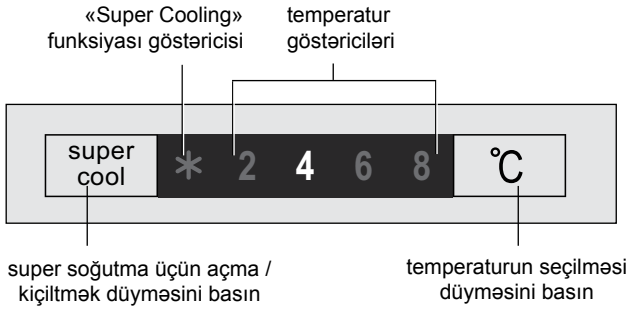
Class	Symbol	Ambient temperatur intervalında, °C
Moderate Extended	SN	10 ilə 32 arasında
Moderate	N	16 ilə 32 arasında
Subtropik	ST	От 16 до 38
Tropik	T	От 16 до 43



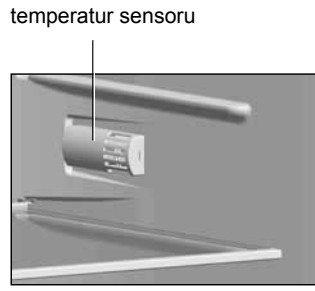
\* X-1602-XXX model üçün.

Şəkil 2 – Soyuducu (üst görünüş)

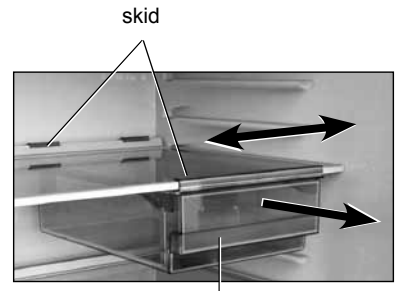




Şəkil 3 – Kontrol Paneli



Şəkil 4



Şəkil 5

## 2 SİLAHLAMA TƏMİNATI

### 2.1 KONTROL PANELİ

2.1.1 Nəzarət panelində 1, 3 rəqəmlərinə uyğun olaraq düymələr və işıq göstəriciləri var. Kontrol panelinə daxil olmaq üçün soyuducu qapısını açın.

Düymələrə basarkən hər hansı xarici obyektləri istifadə etməyin və düymələrin səthinin deformasiyasını və onların qəzalarını qarşısını almaq üçün həddindən artıq güc tətbiq edin.

### 2.2 REFRİGERATORUN TƏQDİMATI

2.2.1 Soyuducunu yandırmək üçün elektrik kabelini bir prize yerləşdirərək elektrik prizinə qoşun. İdarəetmə panelində soyuducudan əvvəl quraşdırılan temperatur göstəricisi («4» ilk dəfə açıldığı zaman) sönür. Lazım olduqda, temperaturu 2.3.1-ə uyğun olaraq təyin edin.

**DİQQƏT! Elektrik şəbəkəsində tədarük gərginliyinin kəsilməsi soyuducunun gələcək fəaliyyətinə təsir göstərmir: güc bərpa olunduqdan sonra soyuducu əvvəllər təyin olunmuş temperaturda işə davam edir. Lazım olduqda «Super soyutma» funksiyası yenidən seçilməlidir.**

### 2.3 TEMPERATURUN MÜƏYYƏN EDİLMƏSİ

2.3.1 İstilik «°C» düyməsini basaraq təyin edilir. «°C» düyməsinə basıldıqda, istilik sayısal dəyərləri olan göstəricilər növbə ilə göstərilir.

Seçilən temperatúra çatmaq üçün ilk başlanğıcdan sonra və soyuducudan təmizləndikdən sonra müəyyən bir müddət tələb olunur.

**DİQQƏT! Yüksək ətraf mühitlərdə (38 °C -dən üstündə) elektrik istifadəsi əhəmiyyətli dərəcədə artacaq, çünki temperaturun «2» səviyyəsini təyin etməsi tövsiyə edilmir.**

### 2.4 TƏKMİLLƏŞDİRİLMƏSİ / XÜSUSİYYƏTLƏRİ ARADAN «SUPER SOYUTMA» («super cool»)

2.4.1 Əgər içkilərin və ya çox sayda təzə məhsulun sürətlə soyulması lazım olsa funksiyanı əlavə etmək tövsiyə olunur. Funksiyon açıldığı zaman, məhsulun sürətli soyulması üçün CB-də temperatúra minimuma endirilir.

2.4.2 «Super soyutma» funksiyasını aktivləşdirmək üçün «super cool» düyməni basın – göstərici \* yanır, temperatur göstəricisi sönür.

2.4.3 Bu funksiya «super cool» düyməni yenidən və ya 6 saatdan sonra avtomatik olaraq basaraq söndürülür – indikator \* sönür və əvvəlcədən seçilmiş temperaturun işığı yanacaq.

### 2.5 MÖVZUSU MALFUNKSİYALAR

2.5.1 Göstəricilərin \* və «2» -nin eyni vaxtda yanıb-söndüyü bir səhv işarə edir, aradan qaldırmaq üçün xidmət texnikasını çağırmaq lazımdır.

### 2.6 REFRİGERATÖR KAPLAMA

2.6.1 Soyuducuyu söndürmək üçün elektrik kabelini çıxardan çıxarın.

## 3 REFRİGERATORUN ƏMƏLİYYATI

**DİQQƏT! Məhsulları Şəkil 4-ə uyğun olaraq CB-nun sağ tərəfində yerləşən temperatur sensoruna yaxın qoymayın.**

3.1 Soyuducunun içərisindən səmərəli istifadə etmək üçün, butulkalara xüsusi altlıq nəzərdə tutulur. Butulkaları soyuducuda yerləşdirdikdə, onların CB arxa divarına toxunmamasını təmin edin.

Butulkalar üçün altlığı yuxarıdan ikinci şüşə-rəfə yerləşdirmək məsləhət görülür. Bu zaman içkilər optimal dərəcədə soyuyur.

3.2 Şəkil 5-a uyğun olaraq asma gəmi məhsulları, məsələn, kolbasa və ya pendir saxlamaq üçün nəzərdə tutulmuşdur. Gəminin yarım camın altında bir slayd yardımı ilə sabitləşmiş və onun üzərində hərəkət edə bilər. Məhsul yükləmək üçün gəmi limana itələməlidir.

Digər yarım şüşəni yenidən bərpa etmək lazımdırsa, gəmi slayddan yuxarıya itələmək və yuxarı qaldırmaqla slayddan çıxarılmalıdır.

Sonra slaydı çıxarın:

– Slaydın arxa hissəsini qaldırın və onu pəncərə rəfindən ayırın;  
– arxa hissəni aşağı salın və slaydı özünü çəkin, ön hissəni nişanla buraxın.

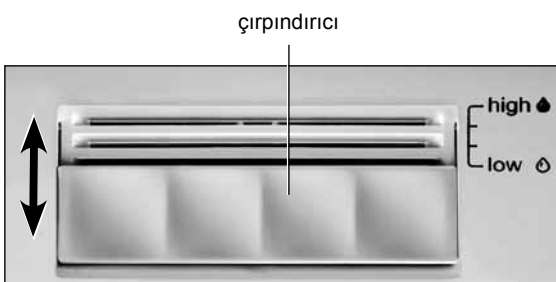
Gəmini quraşdırın və seçilmiş mərtəbə camına tərs istiqamətdə sürüşdürün.

3.3 Təmizlik üçün gəmi (əgər varsa) məhsulların yüklənməsi və boşaldılması üçün limitə basdırılmalıdır.

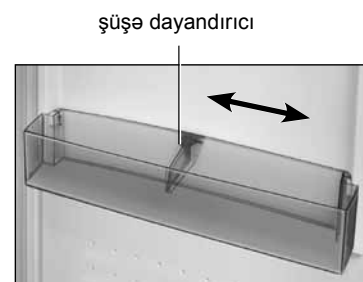
İstifadə rahatlığı üçün, gəmi roller təlimatlar boyunca hərəkət edir.

Gəmi CB-dan çıxmaq lazımdırsa, onu dayandırmaq, sonra qaldırmaq, yan və ön səthləri tutmaq və gəminin hər iki tərəfindəki təlimatlardan azad etmək məsləhətdir. Gəmini buzdolabına yerləşdirmək üçün gəminin silindrlərini (hər iki tərəfdən) təlimatlara yerləşdirin və onu qaldıraraq onu itəyin.

3.4 Gəmidə (tərəvəz və ya meyvələr üçün) məhsulların optimal saxlama şərtlərini təmin etmək üçün rütubətin tənzimlənməsi mümkündür. Tənzimlənən nəm səviyyəsinə görə məhsullar daha çox tazeliğini saxlaya bilər.



Şəkil 6



Şəkil 7



Gəminin üstündə (tərəvəz və meyvələr üçün) rütubət tənzimləyicisi olan bir rəfə Şəkil 1-ə uyğun olaraq quraşdırılmışdır. Rütubətin tənzimlənməsi flapın Şəkil 6-ə uyğun olaraq ok yönündə hərəkət edilməsi ilə həyata keçirilir:

– «low» (aşağı nəmlik) mövqeyi qablaşdırılan qida məhsullarının uzunmüddətli saxlanması üçün uyğundur. Damperin özünə köçürülməsi lazımdır – havalandırma açarları açıq, temperatura və rütubətə salınır;

– «high» (yüksək nəmlik) mövqeyi salat, tərəvəz və meyvə kimi yüksək nəmlik olan unpackaged ərzaqların qısa müddətli saxlanması üçün uyğundur. Damperin özündən uzaqlaşması lazımdır – havalandırma açarları bağlandı, temperatura və rütubət artdı.

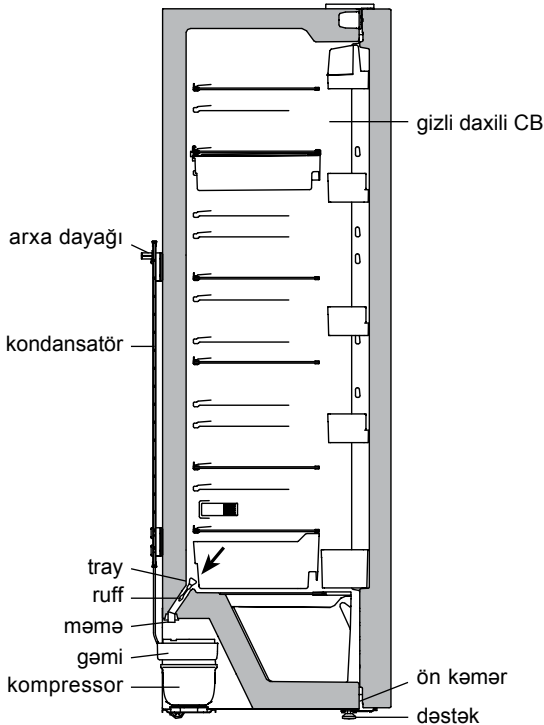
«Low» və «high» bölmələr arasında, damperin iki ara vəziyyəti Şəkil 6-də göstərilmişdir ki, burada havalandırma açmaları tamamilə açıq / bağlanmamışdır.

Gəmidə optimal nəm yaratmaq üçün (tərəvəz və ya meyvələr üçün) yüklənmiş məhsulların sayını nəzərə alaraq, flapın lazımı vəziyyətdə yerləşdirilməsini təmin etməlisiniz.

**3.5 Şüşə dayanması, qapını açarkən və bağladıqdan sonra sökülmesini manee törədir.** Tıxac gəminin divar boyunca hərəkət edə bilər Şəkil 7.

#### 4 AUTOMATIC HEATING SYSTEM

**4.1 Soyuducu avtomatik defrost sistemi istifadə edir.** CB-nun arxa divarında görünən kıvrım, kompressor söndürüldükdə və su damllarına çevrildikdə ərmiş dövründə əriyir. Erişmiş suyun damlları 8-cu rəqəmə uyğun olaraq tepsiyə axır, sonra boru vasitəsilə kompressor üzərindəki gəmiyə daxil olur və buxarlanır. Drenaj sisteminin tıkanmasını aradan qaldırmaq üçün nəzərdə tutulmuş olan trayın açılmasında bir ruff quraşdırılmışdır.



Şəkil 8 – CB dən ərildilmiş su draining sxemi

Bəzi hallarda qırov kompressorun yandırılmasından sonra CB-nin arxa divarında qala bilər ki, bu nasazlıq demək deyil. Qırov soyuducunun işində nəzərdə tutulmuş ərminin sonrakı dövrlərində əriyəcək.

**4.2 Təmirin təmizliyini mütəmadi olaraq izləmək lazımdır** (ən azı 3 ay ərzində 1 dəfə). Tepsidəki suyun varlığı drenaj sisteminin tıkanmış olduğunu göstərir.

Tıxanma aradan qaldırılması üçün aşağıdakıları etməlisiniz:  
– qabıqda olan çuxurları bir qaçı ilə təmizləyin ki, manee tökülmədən su gəmiyə axacaq;

– ruff yuyub və 8 rəqəminə uyğun olaraq qurun.

Təmizlik bölməsində olan buzdolabında, drenaj sisteminin tıkanmasını qarşısını almaq üçün ilk olaraq tərəvət qabını 3.3 uyğunlaşdırmaq lazımdır.

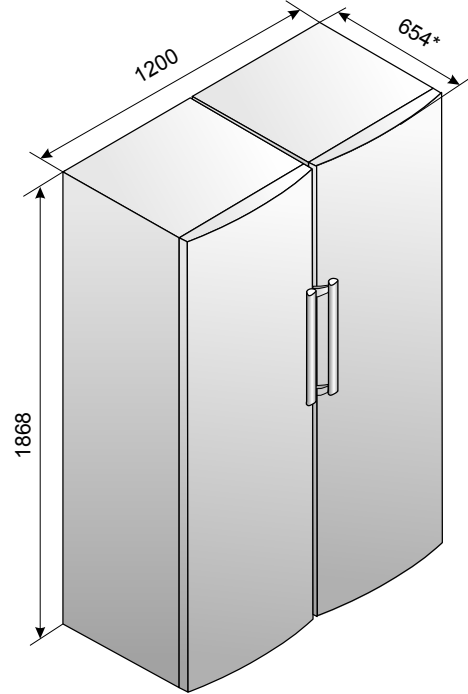
Soyuducunu tıxalı drenaj sistemi ilə idarə etməyin. CB-nin altındakı suya və ya daxili CB kabinetinin ön astarına daxil olan su 8 şəkilinə uyğun olaraq buzdolabının xarici kabinetinin korroziyasına səbəb ola bilər, istilik izolyasiyasını pozur, soyuducu kabinetinin uğursuzluğuna səbəb ola bilər.

#### 5 SIDEBYSIDESOYUDUCUVƏ DONDURUCUNUN KOMBINASIYASI

**5.1 Side by side (yan-yan) kombinasiyası** eyni rəngli X-1602-XXX soyuducudan və M-7606-XX2-N dondurucudan ibarət olunması nəzərdə tutulub.

**5.2 Dondurucunun çatdırılma komplektinə** montajvə montaj təlimatı hissələrinin dəsti daxildir M-7606-XX2-N.

**5.3 Side by side kombinasiyasının ümumi ölçüləri** Şəkil 9-da millimetrlə göstərilir.



\* Ölçü arxa dirəkləri nəzərə alaraq göstərilir

Şəkil 9 – Side by side kombinasiyasının ümumi ölçüləri

## 6 TEXNIKI SIYAHİ (MIKROFIŞ) VƏ KOMPLEKTASIYA

**6.1** Texniki xüsusiyyətlər və komponentlərin adları sırası ilə Tablo 2 və 3-də göstərilmişdir. Zəmanət kartında bu adlar rus dilində verilir və parametrlərin dəyərlərini və komponentlərin sayını göstərir.

**6.2** Şəkil 10 nömrəli rəqəmə uyğun olan plitə barədə məlumat ingilis dilində verilir.

**Cədvəl 2 – Texniki siyahı**

ADLANDIRMA	Göstərici	
Ticarət markası	Xüsusiyyətlərə uyğun olan göstəricilər zəmanət kartında göstərilmişdir	
Model		
Soyuducu cihazın kateqoriyası <sup>1)</sup>		
Enerji effektivliyinin sinfi <sup>2)</sup>		
25 °C ətraf temperatur şəraitində nominal illik enerji sərfiyyəti, kVt·saat/il <sup>3)</sup>		
Nominal faydalı həcm, dm <sup>3</sup>		təzə qida məhsulların saxlanma bölməsinin
		təzəliyin ayrılması
Buz bağlamayan bölmə (No Frost)		
İqlim sinfi <sup>4)</sup>		
Səs gücünün korreksiya olunmuş səviyyəsi, dB, çox olmayaraq		
Daxilən quraşdırılmış cihaz		
Nominal ümumi həcm brutto, dm <sup>3</sup>		
Nominal faydalı saxlanma sahəsi, dm <sup>2</sup>		
Qabarit ölçüləri, mm		hündürlük
		eni
		dərnlilik
Net çəki, kq daha çox olmayaraq		
Təzə qida məhsullarının saxlanma temperaturu, °C		
Təzə qida məhsullarının orta saxlanma temperaturu, °C, artıq olmayaraq		
Gümüşün miqdarı, q		
Qızılın miqdarı, q		
<sup>1)</sup> Kateqoriya СТБ 2474-2020 uyğun olaraq müəyyən edilmişdir. <sup>2)</sup> A+++ -dan (daha çox effektiv) G-ya qədər (daha az effektiv). <sup>3)</sup> Elektrik sərfiyyəti 24 saat ərzində həyata keçirilən standart sınaqların nəticələrinə əsaslanır. Faktiki enerji sərfiyyəti soyuducu cihazın necə istifadə olunacağına və harada quraşdırılacağına bağlıdır. <sup>4)</sup> Cihaz ətraf mühit temperaturun müsbət 10 °C-dən müsbət 43-yə °C-dən qədər istifadə üçün nəzərdə tutulmuşdur. Qeyd – Texniki xüsusiyyətlərin təyin olunması xüsusi avadanlıqlarla təmin olunmuş laboratoriyalarda müəyyən metodikalarla həyata keçirilir.		

**Cədvəl 3 – Aksesuarlar**

Adı	Vahidlərinin sayı.
Gəmi (tərəvəz və ya meyvə üçün) <sup>1)</sup>	Zəmanət kartında göstərilmişdir
Rütubət tənzimləyicisi ilə bölmə <sup>2)</sup>	
Mərtəbə şüşəsi <sup>2)</sup>	
Gəmidə asma <sup>1)</sup>	
Qapaqlı konteyner <sup>3)</sup>	
Tutumu <sup>3)</sup>	
Gücü (alt) <sup>4)</sup>	
Şüşə durdurucusu	
Geriləyici	
Yumurta üçün içlik	
Ruff	
Şüşə stendi	
Təzəlik gəmisini <sup>1)</sup>	
Yarım şüşə tərəvət <sup>2)</sup>	
<sup>1)</sup> İstilik müalicəsi keçmiş yağ və məhsulların saxlanması üçün uyğun deyil. <sup>2)</sup> 20 kq bərabər paylanması ilə maksimum yük. <sup>3)</sup> 2,5 kq bərabər paylanması maksimum yük. <sup>4)</sup> 5 kq bərabər paylanması ilə maksimum yük.	

ATLANT	
Modelin təsviri və məhsulun icrası	Nominal ümumi brüt tonajı, dm <sup>3</sup> : Nominal faydalı həcm, dm <sup>3</sup> : Nominal gərginlik: Qiymətləndirilmiş cari: Soyuducu: R600a / Köpük: C-Pentan Soyuducu çəki:
Məhsulun iqlim tipi	
Normativ sənəd	Belarus Respublikasında hazırlanmışdır ATLANT A.Ş., Pobediteley prospekti, 61, Minsk
Məhsulun enerji səmərəliliyi sinfi	
Sertifikat qeydləri	

**Şəkil 10 – Plitə**

## 1 DESCRIEREA FRIGIDERULUI

**1.1** Frigiderul conform figurii 1 este destinat pentru racire si depozitare, pe termen scurt, a produselor alimentare, bauturi, legume si fructe in compartimentul de depozitare pentru alimente proaspete (mai departe – CF).

Frigiderul X-1602-XXX are un compartiment “prospetime” in conformitate cu fig. 1. Temperatura din compartimentul de prospetime este mai scazuta decat in CF la aproximativ 2 °C, ceea ce permite extinderea duratei de depozitare a carnei proaspete si produselor din peste. Nu se recomanda sa pastrati in compartiment legume, salate si alte produse sensibile la temperaturi scazute.

**1.2** In frigider este prevazuta functia «Super racire» («super cool»).

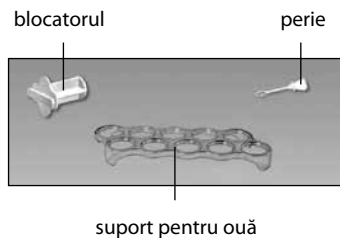
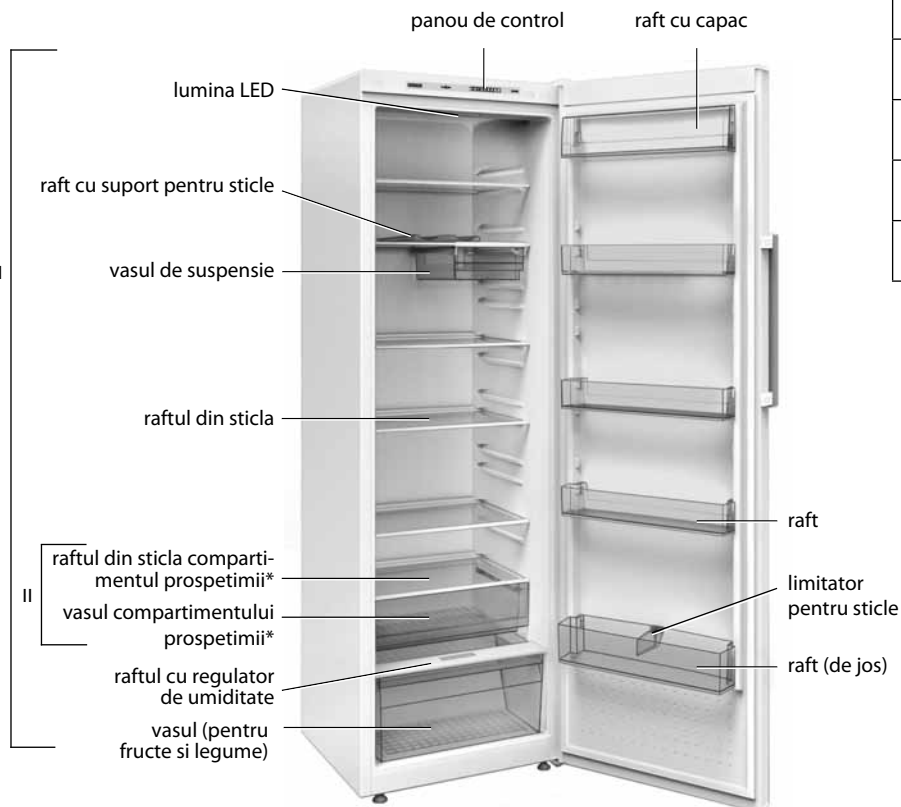
**1.3** Pentru iluminarea in frigider, este prevazuta lumina LED in conformitate cu figura 1.

**1.4** Frigiderul trebuie sa functioneze intr-o gama de temperaturi ambientale, care corespund clasei climatice indicate pe placa. Corespondenta intre intervalele de temperatura si clasele climatice sunt prezentate in tabelul 1.

**1.5** Spatiul total necesar pentru functionarea frigiderului este determinat de dimensiunile indicate in figura 2 in milimetri. Designul frigiderului asigura unghiul maxim de deschidere al usii – 110°. Pentru a evita deteriorarea, **NU** incercati sa deschideti usa cu mai mult de 110°.

**Tabelul 1 – Clasele climatice**

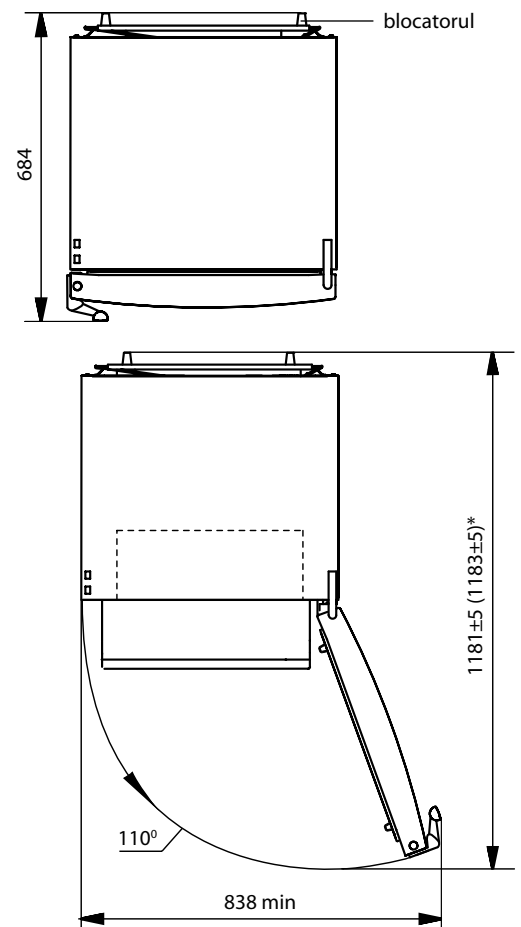
Clasa	Simbol	Intervalul temperaturii mediului, °C
Subnormal	SN	De la 10 la 32
Normal	N	De la 16 la 32
Subtropical	ST	De la 16 la 38
Tropical	T	De la 16 la 43



I – compartiment de depozitare pentru alimente (CF);  
II – compartimentul de prospetime

\* Este inclus la livrarea frigiderului X-1602-XXX.

**Figura 1 – Frigider si componente**



\* Pentru modelele X-1602-XXX.

**Figura 2 – Frigider (vedere de sus)**

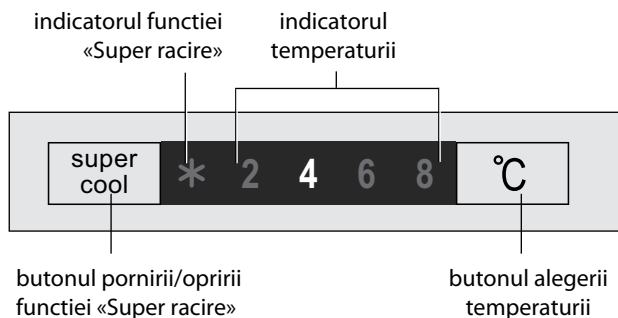


Figura 3 – Panou de control

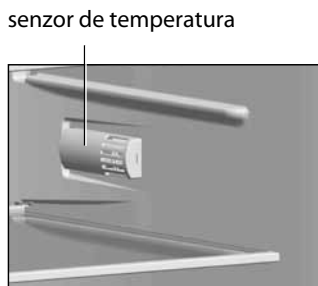


Figura 4

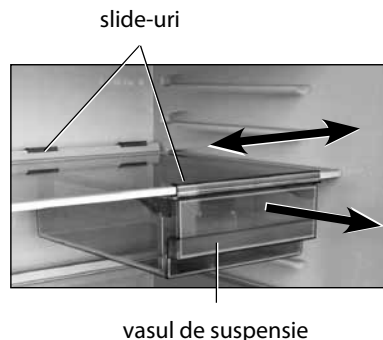


Figura 5

## 2 EXPLOATAREA FRIGIDERUL

### 2.1 PANOUUL DE CONTROL

2.1.1 Pe panoul de control, in conformitate cu figurile 1, 3 sunt aranjate LED-uri si butoane de control (mai departe – butonul). Pentru a avea acces la panoul de control, deschideti usa frigiderul.

**SE INTERZICE** sa utilizati obiecte straine atunci cand apasati butoanele si sa exersati cu forta excesiva, pentru a evita deformarea suprafetei butoanelor si defectiunea acestora..

### 2.2 PORNIREA FRIGIDERULUI

2.2.1 Pentru a porni frigiderul, conectati-l in priza prin introducerea fisei cablului de alimentare in priza.

Indicatorul de temperatura de pe panoul de control se va aprinde cu temperatura care a fost setata cind frigiderul a fost oprit (prima pornire «4»). Daca este necesar, setati temperatura in conformitate cu punctul 2.3.1.

**ATENȚIE! Terminarea alimentarii cu tensiune in rețeaua electrica nu afecteaza functionarea ulterioara a frigiderului. După restabilirea alimentarii, frigiderul continua sa functioneze la temperatura setata anterior. Dacă este necesar, trebuie selectat din nou functia «Super racire».**

### 2.3 SETAREA TEMPERATURII

2.3.1 Temperatura este setata in conformitate prin apasarea scurta a butonului «°C» – LED-urile sunt afisate alternativ cu valori numerice ale temperaturii.

Pentru a atinge temperatura selectata, este necesar o anumita perioada de timp, mai ales dupa prima pornire si dupa curățarea frigiderului.

**ATENȚIE! La o temperatură ambiantă ridicată (Mai mare de 38 °C), nu se recomandă setarea temperaturii «2», deoarece consumul de energie va crește semnificativ.**

### 2.4 ACTIVAREA/DEZACTIVAREA FUNCȚIEI «SUPER RACIRE» («super cool»)

2.4.1 Se recomanda activarea functiei daca este necesar sa se raceasca rapid bauturile sau un numar mare de produse proaspete. Cind functia este pornita, temperatura in CF este redusa la minim, pentru racirea rapida a produselor.

2.4.2 Pentru a activa functia «Super racire», apasati butonul «super cool», in acest caz Indicatorul \* se aprinde și indicatorul de temperatura se stinge.

2.4.3 Functia poate fi oprita apasand din nou butonul «super cool» sau automat după 6 ore. După ce functia este oprita, indicatorul \* se va stinge si se va aprinde indicatorul temperaturii selectate anterior.

### 2.5 PROBLEME TEHNICE POSIBILE

2.5.1 Afisarea simultana a indicatoarelor \* și «2» semnalizeaza o eroare, pentru eliminarea careia este necesar sa contactati tehnicianul de service.

### 2.6 OPRIREA FRIGIDERULUI

2.6.1 Pentru a opri congelatorul, deconectati cablul de alimentare de la priza.

## 3 EXPLOATOAREA FRIGIDERULUI

**ATENȚIE! Nu așezați produse in apropierea senzorului de temperatura amplasat pe peretele lateral drept al CF, conform figurii 4.**

3.1 Limitatorul pentru sticle, este utilizat pentru a stoca băuturi în sticle, permite utilizarea eficientă a spațiului interior al CF. Așezați sticlele stfel, încât acestea să nu atingă peretele din spate al CF.

Suportul pentru sticle este recomandat a fi instalat pe polita a doua de sticla, unde bauturile se vor raci pana la temperatura optimă.

3.2 Vasul de suspensie, conform figurei 5 este destinat pentru depozitarea produselor, de exemplu carnati sau branzeturi Vasul este fixat sub raftul de sticla cu ajutorul slaidului si se poate deplasa de-a lungul acestuia. Pentru incarcarea produselor, vasul trebuie impins pina la limita.

Daca este necesar sa reinstalati vasul pe alt raft de sticla, este necesar sa-l scoateti din slaid, traghindu-l pina la opritor si ridicindu-l in sus.

Dupa aceea scoateti slaidul:

- ridicati partea din spate a slaidului si eliberati-l de pe raft;
- dati jos partea din spate si trageți spre site slaidul, eliberind partea frontal.

Montati vasul pe raftul de sticla ales in ordine inversa.

3.3 Vasul de prospetime (daca este disponibil) pentru incarcarea si descarcarea produselor trebuie impins pina la limita.

Pentru confortul in utilizare, vasul se deplaseaza de-a lungul ghidajelor cu role.

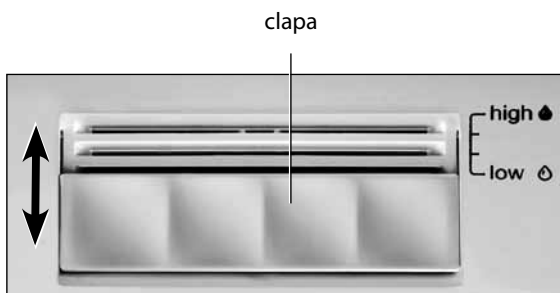


Figura 6

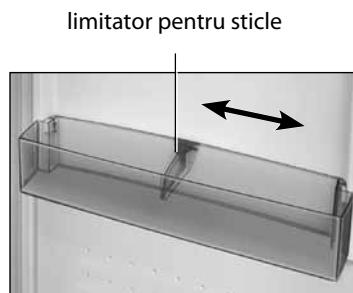


Figura 7

Daca este necesar sa scoateti vasul din CF, este recomandat sa-l trageti spre sine pina la stopuri, apoi sa-l ridicati in sus, tinindu-l de suprafata laterala si frontal, si eliberati rolele vasului din ghidaje de pe ambele parti. Pentru a instala vasul in frigider, este necesar sa montati rolele vasului (de ambele parti) in ghidaje si, ridicandu-l, trebuie impins inainte.

**3.4** In vas (pentru legume sau fructe), este posibila reglarea umiditatii pentru a asigura conditii optime de pastrare pentru produse. Datorita nivelului de umiditate reglementat, produsele pot mentine prospetimea mult mai mult timp.

Deasupra vasului (pentru legume sau fructe) se instaleaza un raft cu un regulator de umiditate in conformitate cu figura 1. Reglarea umiditatii se efectueaza prin deplasarea clapetei in directia sagetii in conformitate cu figura 6:

- pozitia «**low**» (umiditate scazuta) se potriveste pentru depozitarea pe termen lung a produselor alimentare ambalate. Glisati clapeta spre sine ca sa deschideti ventilatia , temperatura si umiditatea scade;

- pozitia «**high**» (umiditate ridicata) se potriveste pentru depozitarea pe termen scurt a alimentelor neambalate cu umiditate ridicata, cum ar fi salata, legume, fructe .

Glisati clapeta de la sine ca sa inchideti ventilatia , temperatura si umiditatea se ridica.

Intre diviziunile «low» si «high», sunt prevazute doua pozitii intermediare ale clapetei in conformitate cu figura 6, unde ventilatia este deschisa/inchisa incomplect.

Pentru a crea umiditatea optima in vas (pentru legume sau fructe), luind in considerare numarul de produse incarcate, trebuie sa instalati clapeta in pozitia necesara.

**3.5** Limitatorul pentru sticle previne inclinarea acestora la deschiderea si inchiderea usii. Limitatorul pentru sticle se poate deplasa de-a lungul peretelui vasului in conformitate cu figura 7.

#### 4 SISTEMUL DE DEZGHETARE AUTOMATA

**4.1** Frigiderul foloseste un sistem automat de dezghetare. Bruma, ce apare pe peretele din spate al CF, se topeste in ciclul de dezghetare atunci

cind compresorul este oprit si se transforma in picaturi de apa. Picaturile de apa topita se scurg in tava conform figura 8, apoi prin conducta de ramificatie se scurge in vasul compresorului si se evaporata. In tava este instalata o perie, conceputa pentru a elimina colmatarea sistemului de drenaj.

În unele cazuri bruma poate rămâne pe peretele din spate al CF după conectarea compresorului, care nu reprezintă o defecțiune. Bruma se va topi în ciclurile ulterioare de dezghetare, prevăzute în lucrul frigiderului.

**4.2** Este necesar sa se monitorizeze in mod regulat curatenia tavii (cel puțin o data in 3 luni). Prezenta apei in tava indica faptul ca sistemul de drenare este infundat.

Pentru a elimina infundarea:

- curatati gaura din tava cu peria, astfel incit apa fara obstacole sa curga in vas;

- spalati peria si instalați-o in conformitate cu figura 8.

In frigiderul cu compartiment de prospetime, pentru a evita colmatarea sistemului de drenare, este necesar sa scoateti vasul compartimentului de prospetime conform 3.3.

**SE INTERZICE** folosirea frigiderul cu un sistem de drenare infundat. Apa, ce apare la fundul tavii a CF, intra in contact cu sipca frontala si cu dulapul interior, conform figurii 8: poate cauza corodarea cabinei exterioare a frigiderului, poate afecta izolatia termica, poate duce la defectarea frigiderului.

#### 5 COMBINAȚIE DE FRIGIDER ȘI CONGELATOR SIDE BY SIDE

**5.1** Combinația Side by side (alături) prevede o conexiune a frigiderului X-1602-XXX și congelatorului M-7606-XX2-N de o singură culoare.

**5.2** Un set de piese de montare și instrucțiunea de asamblare este inclus în livrarea congelatoarelor M-7606-XX2-N.

**5.3** Dimensiunile generale ale combinației Side by side sunt prezentate în figura 9 în milimetri.

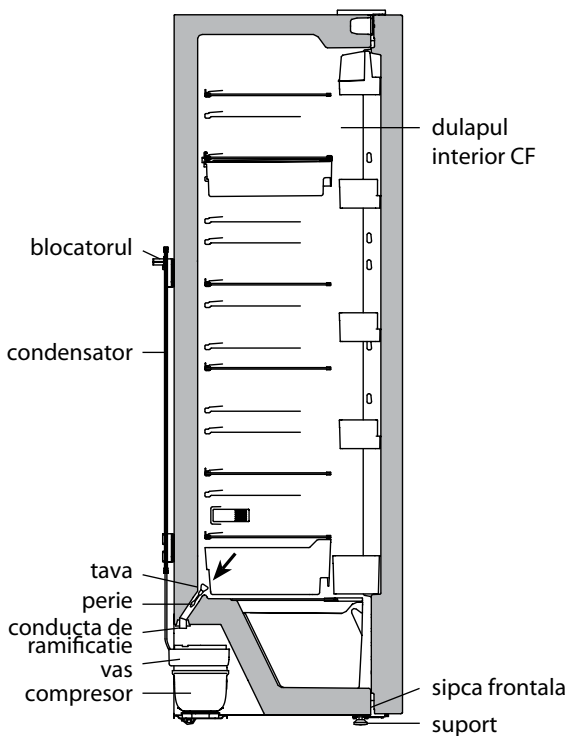
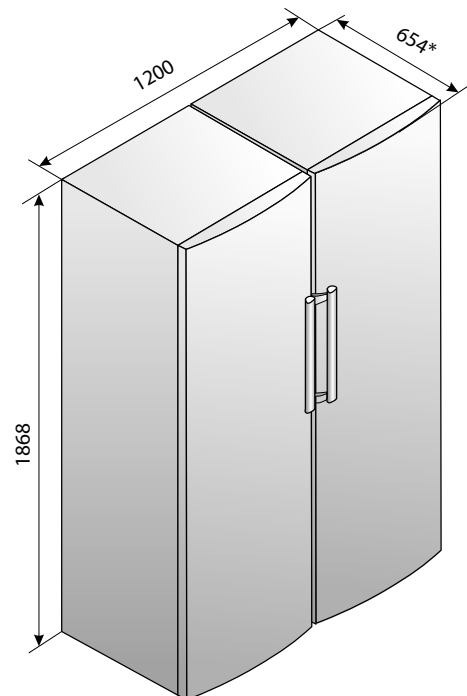


Figura 8 – Schema de scurgere a apei topite din CF



\* Dimensiunea indicată inclusiv opririle din spate

Figura 9 – Dimensiunile generale ale combinației Side by side

**6 TEHNICĂ (MICROFICHE) ȘI ECHIPAMENTUL**

**6.1** Denumirile caracteristicilor tehnice și ale componentelor sunt indicate în tabelele 2 și, respectiv, 3. În cartea de garanție, acestea sunt listate în limba rusă și indică valorile parametrilor și numărul de componente.

**6.2** Informația din tabel în conformitate cu figura 10, este indicată în limba rusă.

**Tabelul 2 – Fișa tehnică**

DENUMIREA		Valoare
Marcă Comercială		Valoriile corespunzătoare caracteristicilor sunt indicate în cardul de garanție
Modelul		
Categoría de frigider <sup>1)</sup>		
Clasa de eficiență energetică <sup>2)</sup>		
Consumul anual de energie nominală la temperatura ambiantă plus 25 °C, kW·h/an <sup>3)</sup>		
Volum nominal util, dm <sup>3</sup>	compartimente de depozitare pentru alimente proaspete	
	compartimentul de proaspetime	
Compartiment fără formare de îngheț (No Frost)		
Clasă climatică <sup>4)</sup>		
Nivelul de putere acustică corectat, dB, nu mai mult		
Dispozitiv încorporat		
Volumul total nominal brutto, dm <sup>3</sup>		
Zona utilă de depozitare utilă, dm <sup>2</sup>		
Dimensiuni totale, mm	înălțime	
	lățime	
	adâncime	
Greutatea netă maximală, kg, nu mai mult de		
Temperatura de depozitare a alimentelor proaspete, °C		
Temperatura medie a depozitării alimentelor proaspete, °C, nu mai mult de		
Conținutul de argint, g		
Conținutul de aur, g		
<sup>1)</sup> Categoria este definită în conformitate cu STB 2474-2020. <sup>2)</sup> De la A +++ (cel mai eficient) până la G (cel mai puțin eficient). <sup>3)</sup> Consumul de energie electrică se bazează pe rezultatele unui test standard efectuat în decurs de 24 de ore. Consumul real de energie depinde de modul în care se va utiliza dispozitivul de refrigerare și de locul unde acesta este instalat. <sup>4)</sup> Dispozitivul este destinat utilizării la o temperatură ambiantă de la plus 10 °C la plus 43 °C. Notă – Valorile parametrilor sunt determinate în laboratoarele echipate special folosind anumite metode.		

**Tabelul 3 – Accesorii**

NUMELE	Numarul de unitați.
Vas (pentru legume sau fructe) <sup>1)</sup>	Specificat în cartea de garanție
Raft cu regulator de umiditate <sup>2)</sup>	
Raft din sticlă <sup>2)</sup>	
Vasul de suspensie <sup>1)</sup>	
Raft cu capac <sup>3)</sup>	
Raft <sup>3)</sup>	
Raftul de jos <sup>4)</sup>	
limitator pentru sticle	
Blocaturul din spate	
Suport pentru ouă	
Perie	
Suport pentru sticle sau	
Vasul compartimentului proaspetimei <sup>1)</sup>	
Raftul din sticlă compartimentul proaspetimei <sup>2)</sup>	
<sup>1)</sup> Nu este potrivit pentru depozitarea uleiurilor și produselor care au fost supuse unui tratament termic. <sup>2)</sup> Incarcatura maxcma cu o distributie uniforma de 20 kg. <sup>3)</sup> Incarcatura maxcma cu o distributie uniforma de 2,5 kg. <sup>4)</sup> Incarcatura maxcma cu o distributie uniforma de 5 kg.	

ATLANT	Volumul total brut nominal, dm <sup>3</sup> : Zona de depozitare utilizabila nominala, dm <sup>3</sup> : Capacitate nominală de congelare: Tensiunea nominală: Curent nominală: Agent frigorific: R600a / Agent de spumare: C-Pentane Masa de Agent frigorific:
Desemnarea modelului și executarea produsului	Fabricat în Republica Belarus ATLANT Inc, 61 Pobeditelei Avenue, 220035 Minsk, Belarus
Clasa climaterica a produsului	
Document normativ	
Clasa de eficienta energetica a produsului	
Marcii de certificare	

**Figura 10 – Tabel**



## 1 SOVUTGICH TA'RIFI

**1.1** 1-rasmda ko'rsatilgan sovutgich sovutish hamda oziq-ovqat maxsulotlari, ichimliklar, meva va sabzavotlarni qisqa muddatli saqlash uchun mo'ljallangan (keyinchalik – SB).

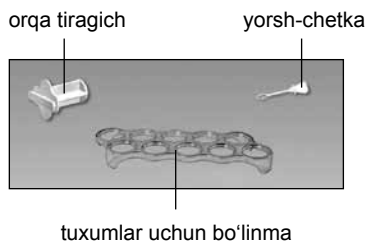
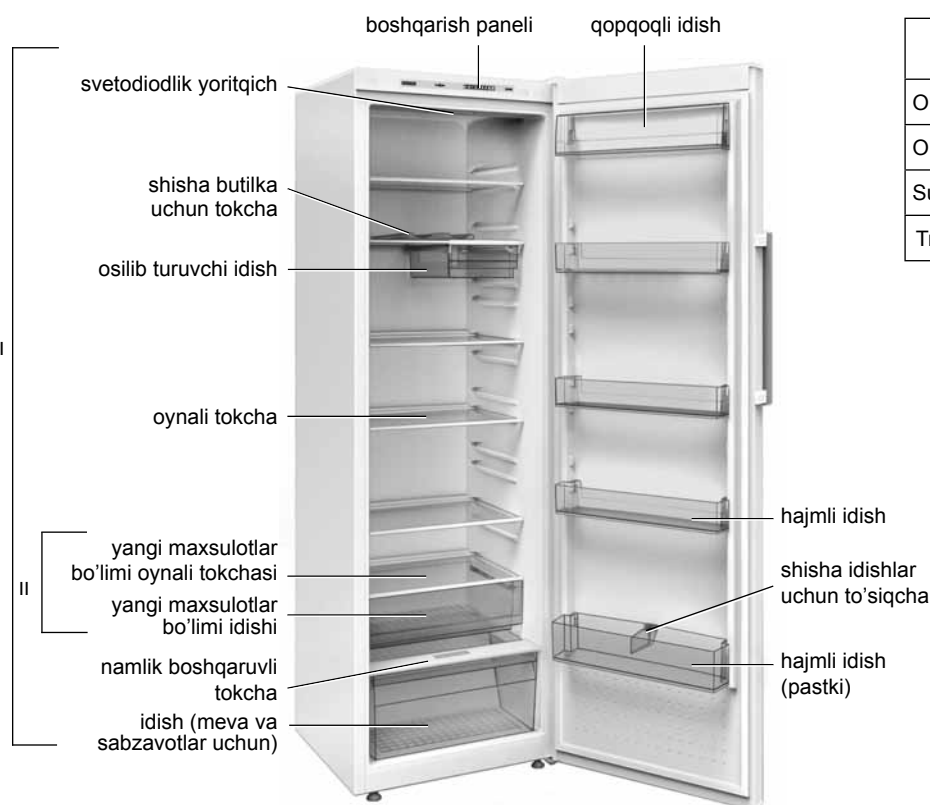
1-rasmga muvofiq X-1602-XXX sovutgichida yangilash bo'limi mavjud. Ushbu bo'limda harorat SBga nisbatan 2 °C pastroq, chunki bunday harorat yangi go'sht va baliq maxsulotlarini uzoqroq saqlash imkoniyatini beradi. Ushbu bo'limda sabzavotlar, salatlar va boshqa past xaroratga tasirchan maxsulotlarni saqlash tavsiya etilmaydi.

**1.2** Sovutgichda «Super sovutish» («**super cool**») vazifasi ham ko'zda tutilgan.

**1.3** Sovutgich ichini yoritish maqsadida 1-rasmga muvofiq svetodiodlik yoritqich ham o'rnatilgan.

**1.4** Sovutgichni boshqa joyga ko'chirib o'tishda atrof muhit harorati, jadvalda ko'rsatilgan iqlim sinfi hisobga olingan holda amalga osirilishi lozim. Haroratli intervallarni iqlimiy sinflarga muvofiqligi 1-jadvalda keltirilgan.

**1.5** Sovutgichni boshqa joyga ko'chirib o'tish uchun kerakli bo'lgan umumiy masofa 2-rasmda millimetrlarda ko'rsatilgan. Sovutgich tuzilishi bo'yicha eshik ochilishi uchun ta'minlangan burchak 110° tashkil etadi. Nosozlik yuzaga kelmasligi uchun eshikni 110° darajadan yuqori bo'lgan burchakda majburan ochish **TA'QIQLANADI**.



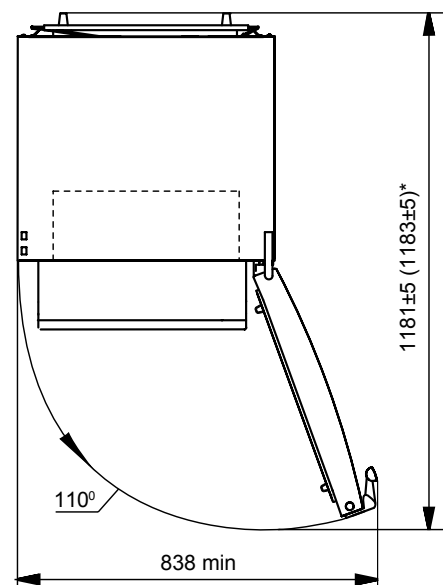
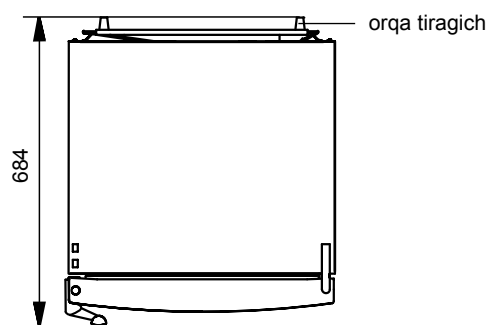
I – yangi oziq-ovqat maxsulotlarni saqlash bo'limi (SB);  
II – yangi maxsulotlar bo'limi

\* X-1602-XXX sovutgichini yetkazib berish komplektiga kiradi.

**1-rasm. Sovutgich va uning extiyot qismlari**

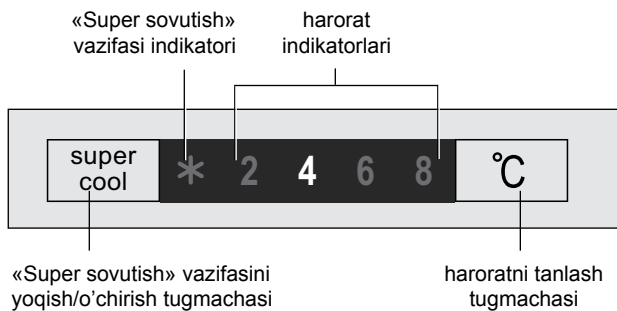
**1 – jadval. Iqlim sinflari**

Sinlar	Ramzlar	Atrof muhitning harorat oralig'i, °C
O'rtacha kengaytirilgan	SN	10 dan 32 gacha
O'rtacha	N	16 dan 32 gacha
Subtropik	ST	16 dan 38 gacha
Tropik	T	16dan 43 gacha

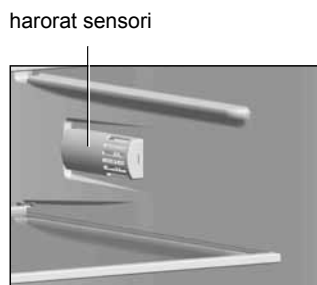


\* X-1602-XXX model uchun.

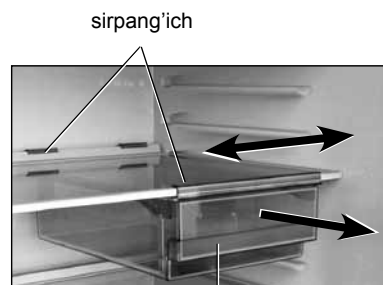
**2-rasm. Sovutgichning yuqoridan ko'rinishi**



3-rasm. Boshqaruv paneli



4-rasm.



5-rasm.

## 2 SOVUTGICH ISHLASHINI BOSHQARISH

### 2.1 BOSHQARUV PANELI

2.1.1 Boshqaruv panelida 1chi, 3chi rasmda ko'rsatilganday chiroqli indikatorlar va boshqaruv tugmachalari (keyinchalik tugmachalar) joylashgan. Boshqaruv panelini ko'rish uchun sovutgich eshigini ochish kerak bo'ladi.

Tugmachalar nosozligini hamda ularning ustki qismi yedirilishini oldini olish maqsadida tugmachalarni bosishda yod predmetlar yoki keragidan ortiq kuch ishlatish **TA'QIQLANADI**.

### 2.2 SOVUTGICHNI YOQISH

2.2.1 Sovutgichni yoqish uchun uni elektr tarmog'iga elektr uzatgich simidagi vilkani rozetkaga squish kerak bo'ladi. Boshqaruv panelida harorat indikatorini sovutgichni o'chirish paytidan oldin o'rnatilgan holatida yonadi (dast avval yoqishda «4»). Agar extiyoj tug'lsa haroratni 2.3.1. asosida moslab olish mumkin.

**DIQQAT! Elektr tarmog'idagi uzilishlar yoki tok berilmasligi sovutgichning keyingi ishlashiga ta'sir ko'rsatmaydi. Elektr quvvati yana qayta berilgandan so'ng ham sovutgich oldin o'rnatilgan haroratda ishlashni davom ettiradi. «Super sovutish» vazifasini yana qaytadan belgilab olish tavsiya etiladi.**

### 2.3 HARORATNI O'RNETISH

2.3.1 Haroratni belgilash «°C» tugmachasini bosish orqali amalga oshiriladi. «°C» tugmachasini bosgandan kegin indikatorda navbat bilan haroratning raqamlari ko'rinish beradi.

Kerakli haroratga yetish uchun biroz vaqt kerak bo'ladi, ayniqsa dastavval yoqilgandan va sovutgichni eritib tozalagandan so'ng.

**DIQQAT! Atrof-muhitning yuqori haroratida (38 °C dan yuqori), haroratni «2» ko'rsatkichda o'rnatish tavsiya etilmaydi, chunki bu holda elektr quvvati ite'moli sezilarli darajada oshadi.**

### 2.4 «SUPER SOVUTISH» («super cool») VAZIFASINI YOQISH/O'CHIRISH

2.4.1 Ushbu vazifani ichimliklar yoki kata miqdordagi yangi mevalarni tez sovutish maqsadida yoqish tavsiya etiladi. Ushbu vazifa yoqilgandan so'ng SBda harorat maxsulotlarni tez sovutish uchun minimal darajaga pasayadi.

2.4.2 «Super sovutish» vazifasini yoqish uchun «super cool» tugmachasini bosish kerak bo'ladi – \* indikatorini yonib, harorat indikatorini avtomatik tarzda o'chib qoladi.

2.4.3 «Super sovutish» vazifasini o'chirish «super cool» tugmachasini qayta bosish orqali amalga oshirilida yoki 6 soatdan so'ng avtomatik tarzda o'chadi – \* indikatorini o'chib, avvalgi belgilangan harorat indikatorini qaytadan yonib qoladi.

### 2.5 KELIB CHIQISHI MUMKIN BO'LGAN NOSOZLIKLAR

2.5.1 \* va «2» indikatorlarining bir vaqtda yonib-o'chishi nosozlikni anglatadi, nosozlikni to'g'rilash uchun xizmat ko'rsatish mexanigini chaqirish kerak bo'ladi.

### 2.6 SOVUTGICHINI O'CHIRISH

2.6.1 Sovutgichni o'chirish uchun elektr simini rozetkadan, ya'ni elektr tarmog'idan chiqarib olish kerak bo'ladi.

## 3 SOVUTGICHNI BOSHQA JOYGA KO'CHIRIB OLIB O'TISH

**DIQQAT! Maxsulotlarni 4-rasmda ko'rsatilgan SBning o'ng yon devorida joylashgan harorat sensoriga taqab joylashtirmang.**

3.1 Ichimliklarni butilkalarda saqlash uchun mo'ljallangan butilkalar uchun taglik SB ichki maydonini oqilona ishlatish imkoniyatini beradi. Butilkani u SB ning orqa devoriga tegmaydigan tarzda joylashtirish lozim.

Butilkalar uchun taglikni ichimliklar optimal haroratgacha sovitiladigan tepadan ikkinchi shisha-tokchaga joylashtirish tavsiya etiladi.

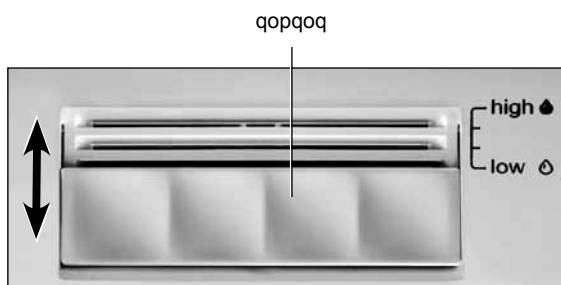
3.2 5-rasmda ko'rsatilgan osilib turuvchi idish kolbasa yoki pishloq maxsulotlari saqlash uchun mo'ljallangan. Ushbu idish oynali tokcha tagida joylashgan bo'lib salaska yordamida butun tokcha bo'ylab surilishi mumkin. Idishni maxsulotlar bilan to'ldirish uchun o'zizga qarab oldga taqalgunga qadar tortish kerak.

Agar boshqa oynali tokchaga o'rnatish ehtiyoji tug'lsa, idishni salazkadan yechib olib, o'zizga taqalgunga qadar tortib tepaga ko'tarish kerak bo'ladi.

Keyin esa salaskani yechish:

- salaskani orqa tarafini ko'tarib oynali tokcha ushagichidan chiqarib olish kerak bo'ladi;
- orqa tarafini pastga tushirib salaskani o'zizga tortib old tomonini ushagichdan bo'shatish kerak bo'ladi.

Idish va salaskani tanlangan oynali tokchaga o'rnatish uchun barcha harakatlarni teskarisiga bajarish kerak bo'ladi.



6-rasm.



7-rasm.

**3.3** Yangi maxsulotlar idishini (agar bo'lsa) bo'shatish yoki to'ldirish uchun o'zizga oxiriga taqalguncha tortish kerak bo'ladi.

Idishni boshqa joyga ko'chirish qulayligi uchun uni rolikli yo'naltirgichlar orqali boshqarish mumkin.

Idishni SBdan chiqarib olish uchun uni o'zizga oxiriga taqalguncha tortib, tepaga ko'tarib, yon va old tarafini ushlab, idishni rolikli ikkala yo'naltirgichdan chiqarib olish mumkin. Idishni sovutgishga o'rnatish uchun esa idish roligini (ikkala tarafdin) yo'naltirgishlarga o'rnatib, tepaga ko'tarib surib qo'yish kerak bo'ladi.

**3.4** Meva va sabzavotlarni saqlash uchun mo'ljallangan idishda maxsulotni kerakli sharoitda saqlash uchun namlikni boshqarish imkoniyati mavjud. Ushbu namlik darajasini boshqarish imkoniyati mavjudligi bois maxsulotlar yangiligini uzoqroq saqlash mumkin.

Meva va sabzavotlarni saqlash uchun mo'ljallangan idish tepasida 1-rasmda ko'rsatilgani kabi namlikni boshqarish imkoniyatiga ega tokcha o'rnatilgan. Namlikni boshqarish 6-rasmga muvofiq ko'rsatgich yo'nalishi bo'yicha harakatlantirish orqali amalga oshiriladi:

– «low» holati (past namlik) qadoqlangan oziq-ovqat maxsulotlarini saqlash uchun to'g'ri keladi. Flapperni o'zizga tortsangiz shamollatish teshiklari ochilib, harorat va namlik pasayadi;

– «high» holati (yuqori namlik) qadoqlanmagan oziq-ovqat maxsulotlarini qisqa vaqtga o'z namligi bilan saqlash uchun mo'ljallangan, masalan salatlar, sabzavotlar va mevalar uchun. Flapperni o'zizga tortsangiz shamollatish teshiklari yopilib, harorat va namlik ko'tariladi.

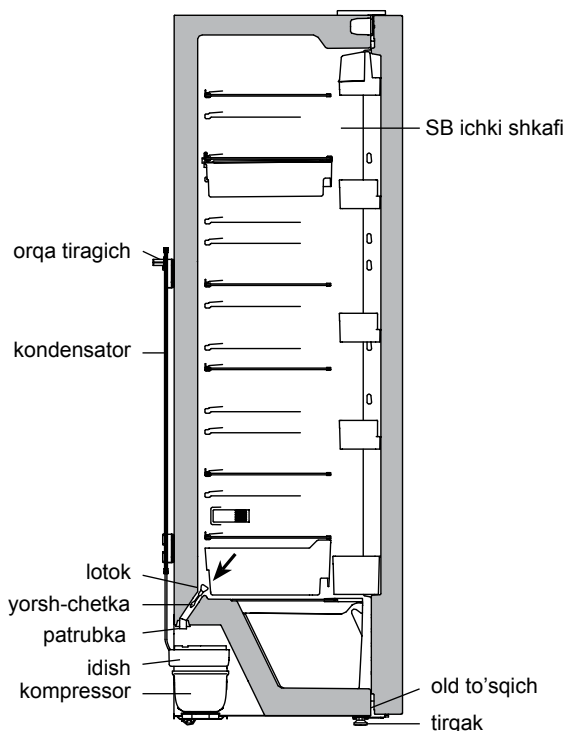
«low» va «high» bo'linmalari o'rtasida 6-rasmga muvofiq ikkita oraliq holati mavjud, ushbu holatlarda shamollash teshiklari oxrigicha ochilmagan/yopilmagan bo'ladi.

Meva va sabzavotlar idishiga solingan maxsulotlar namligini kerakli holatda ushlab uchun flapperni kerakli holatda o'rnatish kerak bo'ladi.

**3.5** shisha idishni to'sib turuvchi eshik ochilib yopilganda uni tushib ketmasligini ta'minlaydi. shisha idishni to'sib turuvchi 7-rasmga muvofiq idish devoiri bo'ylab harakatlanishi mumkin.

**4 AVTOMATIK ERISH TIZIMI**

**4.1** Sovutgichda avtomatik erish tizmi ham mavjud. SB orqa devorida paydo bo'lgan qirov, erish siklida kompressor o'chirilgandan



8-rasm. SBdan erigan suvni oziqizish sxemasi

so'ng sekin eriy boshlaydi va suv tomchilariga aylanadi. Suv tomchilari 8-rasmga muvofiq idishga oqib, undagi yo'l orqali patrubkadan kompressordagi idishga oqib tushadi va havoga uchib ketadi. Lotok oralig'ida tiqilib qolgan chiqindilarni tozalash uchun mo'ljallangan yorsh-chetka o'rnatilgan.

Ba'zi xolatlarda qirov kompressor yoqilganidan so'ng SB ning orqa devorida qolishi mumkin, ammo bu buzilganlik alomati emas. Qirov sovutgich ishlashida ko'zda tutilgan kelgusi erish davrlarida erib ketadi.

**4.2** Lotokni doimiy (3 oyda kamida 1 marotaba) tozaligini va unda suv yo'qligini tekshirib turish lozim.

Tiqilib qolgan chiqindi olib tashlash uchun:

– oraliqni yorsh-chetka bilan tozalab, idishga suv ketish yo'lini ochish kerak;

– so'ng yorsh-chetkani yuvib, 8-rasmga ko'rsatilgani kabi o'rnatib qo'yish kerak bo'ladi.

Sovutgichda yangi maxsulotlar idishi bilan bog'liq chiqindi tiqilib qolgan bo'lsa, uni bartaraf etish va suv chiqarish yo'lini ochish uchun 3.3 rasmga muvofiq yangi maxsulotlar idishi chiqarib olish kerak bo'ladi.

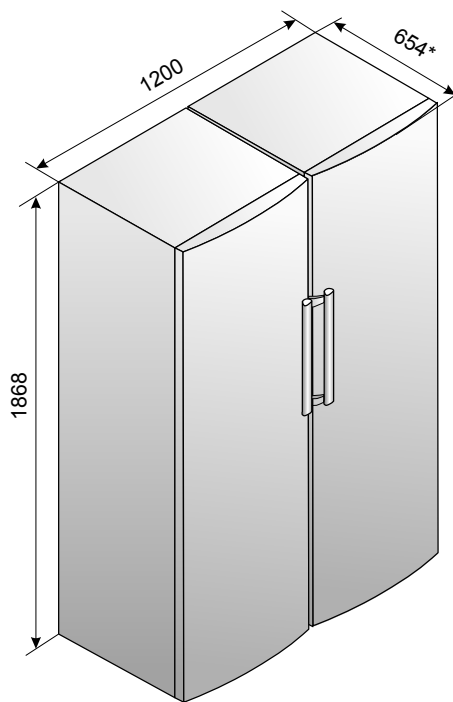
Sovutgichni tiqilib qolgan chiqindi bilan boshqa joyga ko'chirib o'tkazish **TA'QIQLANADI**. SBning tubida to'planib qolgan suv yoki 8-rasmga ko'rsatilgani kabi SBning ichki shkafiga taqalgan old planka joylashgan joyiga suv tiqilib qolgan bo'lsa, sovutgichning tashqi shkafi zanglashiga, issiqlik izolyatsiyasi buzilishiga, ichki shkafda yoriq paydo bo'lishiga, sovutgich shkafining nosozligiga olib kelishi.

**5 SOVUTGICH VA MUZLATGICHNING SIDE BY SIDE KOMBINASIYASI**

**5.1** Side by kombinatsiyasi (yonma-yon) taraf X-1602-XXX muzlatgichining ulanishini va M-7606-XX2-N muzlatgichning bitta rangli ijrosini ta'minlaydi.

**5.2** O'rnatish qismlari to'plami va o'rnatish ko'rsatma M-7606-XX2-N muzlatgichlarini etkazib berish hajmiga kiritilgan.

**5.3** Side by side qo'shilishning umumiy o'lchamlari 9-rasmga millimetrdan ko'rsatilgan.



\* O'lchamlari orqa to'xtashlarga asoslanadi

9-rasm. Kombinatsiyaning umumiy o'lchamlari Side By Side

**6 TEXNIK VARAQA (MIKROFISHA) VA KOMPLEKTASIYA**

**6.1** Texnik ko'rsatkichning va ehtiyot qismlarning nomlanishlari 2 va 3 jadvalda muvofiq ko'rsatilgan. Kafolat kartasida ushbu nomlar rus tilida ko'rsatilgan, hamda ehtiyot qismlar soni va parametrlar mazmuni ham ko'rsatilgan.

**6.2** Jadvalda 10-rasmga muvofiq extiyot qismlar haqida ma'lumot ham rus tilida berilgan.

**2 – jadval. Texnik varaqa**

NOMI		Qiymati
Tovar belgisi		Tafsilotlarga mos keluvchi qiymatlar, kafolat xaritasida ko'rsatilgan
Modeli		
Sovituvchi moslama toifasi <sup>1)</sup>		
Energetik samaradorlik sinfi <sup>2)</sup>		
Plyus 25 °C atrof muhit haroratida nominal yillik quvvat iste'moli, kVt•s/yil <sup>3)</sup>		
Nominal foydali hajm, dm <sup>3</sup>	yangi oziq-ovqat mahsulotlarini saqlash bo'linmasining	
	yangi maxsulotlar bo'limi	
Qirov hosil bo'lmaydigan bo'linma (No Frost)		
Iqlim (klimatik) sinfi <sup>4)</sup>		
Tovushli quvvatning tahrirlangan darajasi, dB, ortig'i bilan		
Ichiga o'rnatiladigan asbob		
Nominal umumiy brutto hajm, dm <sup>3</sup>		
Nominal foydali saqlash maydoni, dm <sup>2</sup>		
Gabarit o'lchamlari, mm	balandligi	
	eni	
	chuqurligi	
Netto og'irligi, kg, ortiq emas		
YAngi oziq-ovqat mahsulotlarini saqlash harorati, °C		
YAngi oziq-ovqat mahsulotlarini saqlashning o'rtacha harorati, °C dan yuqori emas		
Tarkibidagi kumush miqdori, g		
Tarkibidagi oltin miqdori, g		
<sup>1)</sup> Toifa 2474-2020 ga muvofiq belgilangan. <sup>2)</sup> A+++ (eng yuqori samarali)dan G (eng kam samarali)gacha. <sup>3)</sup> Elektr energiyasi iste'moli, 24 soat davomida olib boriladigan standart sinov natijalariga asoslangan. Haqiqiy energiya iste'moli, sovituvchi moslama qanday qilib va qaerga o'rnatilishiga bog'liq bo'ladi. <sup>4)</sup> Jihoz, plus 10 °C dan plus 43 °C gacha bo'lgan atrof muhit haroratida ishlashga mo'ljallangan. Izoh – Parametrlar qiymatlarini aniqlash, ma'lum uslublar bo'yicha maxsus jihozlangan laboratoriyalarda amalga oshiriladi.		

**3 – jadval. Extiyot qismlar**

NOMLANISHI	Adadi, dona.
Idish (meva va sabzavotlar uchun) <sup>1)</sup>	Kafolat kartasida ko'rsatilgan
Namlikni sozlash hususiyatiga ega tokcha <sup>2)</sup>	
Oynali tokcha <sup>2)</sup>	
Osiluvchan idish <sup>1)</sup>	
Qopqoqli chuqur idish <sup>3)</sup>	
Hajmli idish <sup>3)</sup>	
Hajmli idish (pastki) <sup>4)</sup>	
Shisha idish uchun to'siqcha	
Orqa tiragich	
Tuxumlar uchun bo'linma	
Yorsh chetka	
Shisha butilka uchun tokcha	
Yangi maxsulotlar bo'limi idishi <sup>1)</sup>	
Yangi maxsulotlar bo'limi oynali tokchasi <sup>2)</sup>	
<sup>1)</sup> Yog' va issiqlik tekshiruvidan o'tgan maxsulotlar uchun mo'ljallanmagan <sup>2)</sup> Tenglikni ta'minlash uchun maksimal yuklanish 20 kg. <sup>3)</sup> Tenglikni ta'minlash uchun maksimal yuklanish 2,5 kg. <sup>4)</sup> Tenglikni ta'minlash uchun maksimal yuklanish 5 kg.	

<b>ATLANT</b>	Nominal umumiy hajmi brutto, dm <sup>3</sup> : Nominal foydali hajm, dm <sup>3</sup> : Nominal muzlatish qobiliyati: Nominal kuchlanish: Nominal tok: Hladagent: R600a/Ko'piklovchi: C-Pentane Hladagent og'irligi:
Model mazmuni hamda ehtiyot qism vazifasi	Belorusiya Respublikasida ishlab chiqilgan «АТЛАНТ» YoAJ, Pobediteli shox ko'chasi, 61, Minsk shahri
Ehtiyot qism iqlim sinfi	
Normativ hujjat	
Ehtiyot qism energiya samaradorligi sinfi	
Sertifikatsiya belgisi	

**10-rasm. Jadval**

## 1 ТАВСИФИ ЯХДОН

1.1 Дар яхдон мутобиқи тасвири 1 барои нигоҳдорӣ ва нигоҳдории кӯтоҳмуддати озуқаворӣ, нӯшоқӣ, сабзавот ва меваҳо дар ғизои нави тару тоза (минбаъд ҳамчун ШЯ) пешбинӣ шудааст.

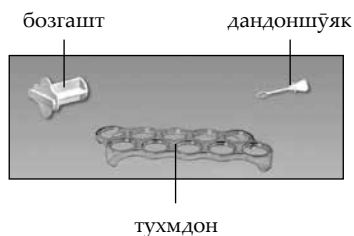
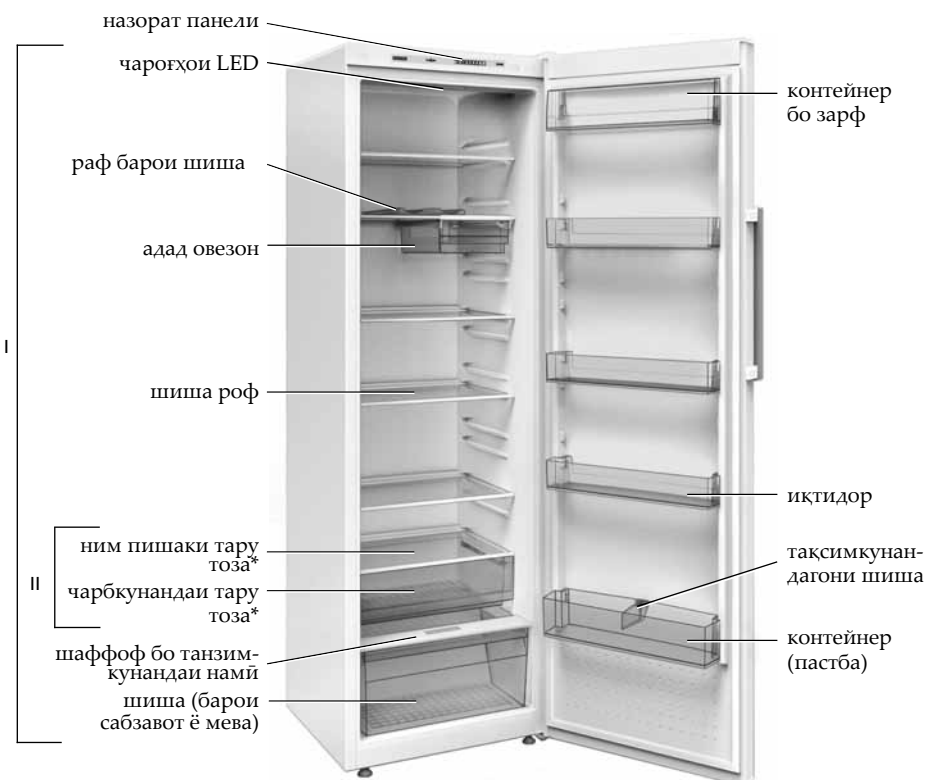
Дар яхдон X-1602-XXX дар якҷоягӣ бо шишаи тару тоза мавҷуд аст. Ҳарорати ҳаво дар таркиби тару тоза аз ШЯ дар атрофи 2 °C паст аст, ки имкон медиҳад, ки ҳаёти шири маҳсулоти ғуштии тару тоза ва моҳӣ зиёд карда шавад. Тавсия дода мешавад, ки сабзавот, хӯришҳо ва маҳсулоти дигарро ба ҳарорати паст дар кафедра нигоҳ дорем.

1.2 Дар яхдон дорои вазифаи «Супер Яхкунӣ» («super cool») мебошад.

1.3 Барои равшанӣ дар яхдон, чароғаки чароғӣ мутобиқи ҷадвали 1 пешниҳод карда мешавад.

1.4 Дар яхдон бояд дар як сатҳи ҳарорати ҳаво, ки ба синфҳои климатсионӣ дар ҷадвали худ мувофиқат мекунад, истифода шавад. Маблағи ҳарорат ба синфҳои климатӣ дар ҷадвали 1 дода мешавад.

1.5 Миқдори умумии маҷмӯи барои фаъолияти яхдон бо андозагирии дар тасвири 2 миллиметр муайяншуда муайян карда мешавад. Тарҳрези яхдон дараҷаи максималии кушодаи ишораро таъмин мекунад – 110°. Барои пешгирии кардани танаффус, қувват **НАДИҲЕД** барои кушодани дар кунҷи беш аз 110°.



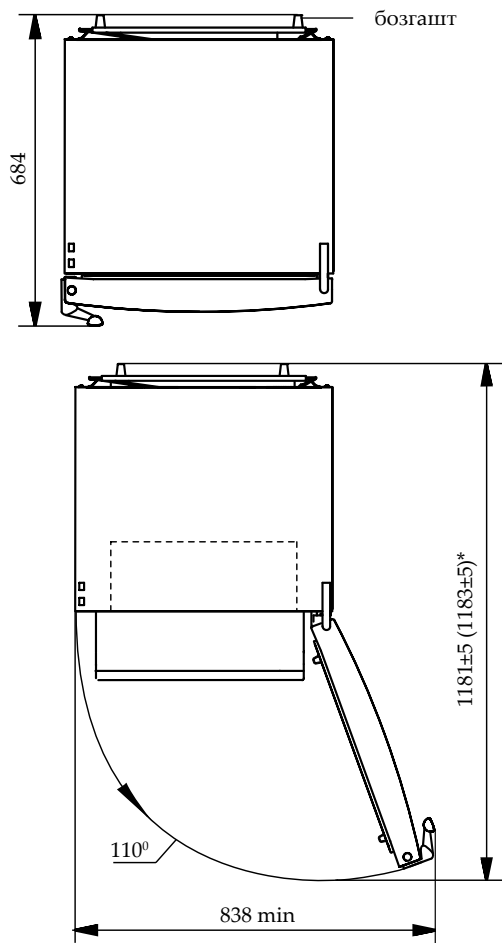
I – ман маҷмӯи барои нигоҳдории ғизои тоза (ШЯ);  
II – ҷудо кардани тару тоза

\* Ба таҳвили яхдон X-1602-XXX дохил карда шудааст.

Тасвири 1 – Наслеч ва ҷузъҳо

Ҷадвали 1 – Синфҳои климатӣ

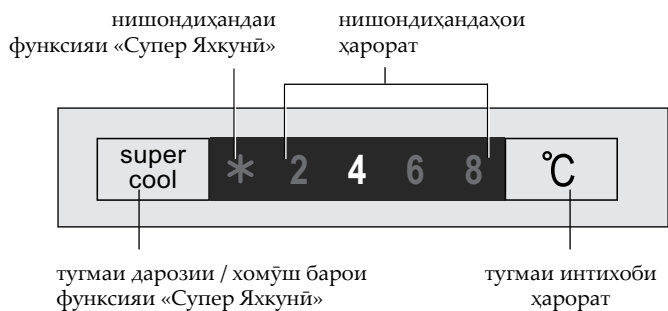
Синф	Символ	Варианти ҳарорати атроф, °C
Дараҷаи васеъ	SN	От 10 до 32
Махсусан	N	От 16 до 32
Субастӣ	ST	От 16 до 38
Тропикӣ	T	От 16 до 43



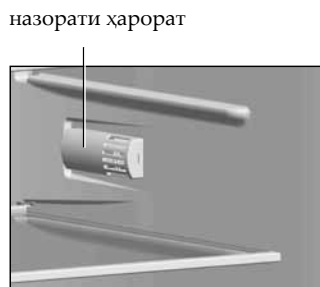
\* Барои намунаҳои X-1602-XXX.

Тасвири 2 – Ҳӯрокворӣ (назарияи боло)

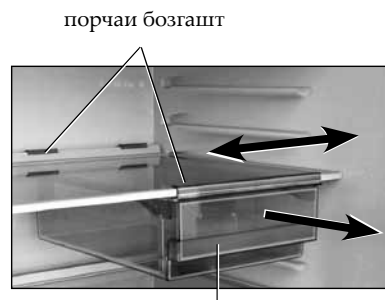




Тасвири 3 – Панели идоракунии



Тасвири 4



боздошта шиша

Тасвири 5

## 2 ФАЪОЛИЯТИ ЯХДОН

### 2.1 ГУРҶҶИ НАЗОРАТИ

**2.1.1** Дар панели назорат, мутобиқи тасвири 1, 3, нишондиҳандаҳо ва нишондиҳандаҳои нури мавҷуданд. Барои дастрасӣ ба панели идоракунии, дари ҳуҷайраро кушоед.

**МАНЪ КАРДА ШУДААСТ:** Ҳангоми пахш кардани тугмаҳои ягон чизи хориҷи истифода накунад ва қувваи барзиёдро барои пешгирӣ кардани тағир додани тугмаҳо ва вайроншавии онҳо истифода баред.

### 2.2 НОҲИЯИ ШҶҶҶҶҶ

**2.2.1** Барои фурузондан ба яхдон, онро бо васли қубурҳои барқӣ ба ҷои худ пайваст кунед. Дар панели идоракунии, нишондиҳандаи ҳарорат дар назди яхдон гузошта мешавад (вақте ки «4» бори аввал барпо шудааст). Агар лозим бошад, ҳарорати ҳаво мувофиқи 2.3.1 муқаррар карда шавад.

**ДИҚҚАТ!** Қатъи барқ дар шабакаи барқ ба фаъолияти минбаъдаи яхдон таъсир намерасонад: баъди барқарор кардани барқ, дар яхдон дар ҳарорати муқарраршуда фаъолият мекунад. Агар лозим бошад, вазифаи «Супер Яхкунӣ» бояд интиҳоб карда шавад.

### 2.3 МУҚАРРАР НАМУДАНИ ҲАРОРАТИ

**2.3.1** Ҳангоме, «°C» ки ҳарорати ҳаво то ба боло ҳаракат мекунад, танзим кунед. Вақте ки тугмаи «°C» пахш карда мешавад, нишондиҳандаҳо бо арзишҳои рақамии ҳарорати муқарраршуда нишон дода мешаванд.

Барои ноил шудан ба ҳарорати интиҳобкарда, вақти муайян лозим аст, хусусан баъд аз оғози аввал ва баъд аз тоза кардани яхдон.

**ДИҚҚАТ!** Дар ҳаҷми ҳарорати атрофи (аз 38 °C баланд) тавсия муқаррар карда шавад намедихад ки «2», зеро истеъмоли нерӯи барқ ба таври назаррас зиёд мегардад.

### 2.4 ДАРГИРОНИДАНИ / ХОМҶҶҶҶҶ КАРДАНИ ХУСУСИЯТҶҶҶ «СУПЕР ЯХКУНИ» («super cool»)

**2.4.1** Тавсия дода мешавад, ки функсияро дар бар гирад, агар лозим ояд, ки нӯшидани нӯшокиҳои спирти ё шумораи зиёди маҳсулоти тару тоза лозим шавад. Вақте, ки функсия ба қор меравад, ҳарорат дар ШЯ ба арзиши ҳадди ақал барои сардиҳои босуръати маҳсулот кам карда мешавад.

**2.4.2** Барои фаъол кардани функсияҳои «Супер Яхкунӣ», тугмаи «super cool» бениҳоят сардро пахш кунед – нишондиҳандаи \* шитоб мекунад, нишондиҳандаи ҳарорат берун меояд.

**2.4.3** Функсия бо пахши тугмаи «super cool» пурқувват ё бозгаштан баъд аз 6 соат – нишондиҳандаи \* хомӯш карда мешавад ва нишондиҳандаи ҳарорати пешгир интиҳобшуда равшан хоҳад шуд.

### 2.5 МАЪЛУМОТИ ДУШВОРИҶҶҶ

**2.5.1** Нишондиҳандаи ҳамзамони нишондиҳандаҳо \* ва «2» ҳатогӣ меорад, барои баргараф кардани он бояд техникаи хидматро занг занед.

### 2.6 КУШЕДИ ЯХДОН

**2.6.1** Барои фурузон кардани яхдон, сими барқро аз барқи худ дур кунед.

## 3 ФАЪОЛИЯТИ ЯХДОН

**ДИҚҚАТ!** Маҳсулоте, ки ба сенсории ҳарорат наздик аст, дар девори канори ростии ХО ҷойгир карда шудааст.

**3.1** Поя барои шишаҳо, ки барои нигоҳдошти нӯшокиҳои дар шишаҳо буда пешбинӣ шудааст, имкон медиҳад фазои дохилии ШЯ сарфакорона истифода гардад. Шишаҳо бояд тарзе гузошт, ки онҳо ба девори қафогии ШЯ нарасанд.

Поя барои шишаҳо дар раф-шишаи дуввуми болоӣ, ки дар он ҷо нӯшокиҳо бо ҳарорати муносиб хунук мешаванд, васл намуд.

**3.2** Мувофиқи тасвири 5, зарфҳои овезон барои нигоҳдорӣ маҳсулот, масалан, ҳасиб ё панир пешбинӣ шудааст. Дар зарфи ним шиша бо ёрии слайд боқӣ мондааст ва метавонад дар якҷоягӣ ҳаракат кунад. Барои бор кардани маҳсулот, кишти бояд ба маҳдудият равона карда шавад.

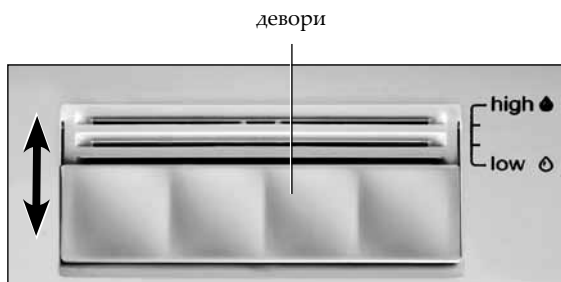
Агар зарурати барқарор кардани дигар нимпайкари зарурӣ бошад, зарф бояд аз слайд бароварда шавад, то он даме, ки онро ҳаракат диҳад ва онро боло бардорад.

Сипас слайдро хориҷ кунед:

– қисми болоии слайдро бардоред ва онро аз ранги тиреза ҷудо кунед;

– кам кардани қисми поёни ва слайдро ба худ кашед, қисми пеш аз ҷалбро кушоед.

Қавсро насб кунед ва ба шишаи қабати болоии интиҳобшударо бо фармоиш равед.



Тасвири 6



Тасвири 7



3.3 Захираи тару тоза (агар мавҷуд бошад) барои боркунӣ ва борфароркунии маҳсулот бояд ҳадди аққалро гузored.

Барои осонӣ дар истифода, киштӣ дар дастурҳои роллер ҳаракат мекунад.

Агар зарур бошад, ки киштӣ аз ШЯ кашада шавад, онро тавсия додан лозим аст, ки онро ба он қатъ созад, сипас онро бардоред, ба тарафҳо ва пӯстҳои рӯшноӣ кашед ва ронандагонро аз роҳнамоии ҳар ду тараф озод кунед. Барои боркунӣ дар яхдон насб кардан зарур аст, ки лӯлаҳои киштӣ (аз ҳар ду чониб) ба дастурҳо ва аз он боло бардоранд.

3.4 Дар зарфи (барои сабзавот ё меваҳои), имконияти танзим кардани намӣ барои таъмини шароити хуби ниғаҳдории маҳсулот барои маҳсулот мавҷуд аст. Бо сабаби сатҳи тарӣ танзим карда мешавад, маҳсулоти маҳсулнокии онҳоро дар муддати тӯлонӣ нигоҳ медоранд.

Пеш аз киштӣ (барои сабзавот ё меваҳои) як реле бо танзимкунандаи намӣ мутобиқи тасвири 1 насб карда мешавад. Тағири намӣ тавассути ҳаракат кардани кубур дар самти равзана мутобиқи тасвири 6:

– мавқеи «low» барои ниғаҳдории дарозмӯҳлати гизои бастабандишуда мувофиқ аст. Миқдори думдор бояд ба худ интиқол дода шавад – кушодани вентилятсияҳо кушода аст, ҳарорати ва намӣ паст карда мешавад;

– «high» (мавқеи баланд) (барои намӣ баланд) барои ниғаҳдории озукаворӣ бо гизоҳои баланд, аз қабилӣ салат, сабзавот ва меваҳо мувофиқ аст. Миқдори думдор бояд аз худаш дур карда шавад – вентилятсияҳо пӯшида мешаванд, баландшавии ҳарорат ва намӣ.

Дар байни «қисматҳои» паст ва болоӣ, ду чойи мобайнии думдор мутобиқи тасвири 6, ки дар он кушодани вентилятсияи тамоман кушода / пӯшида нест, таъмин карда мешавад.

Барои эҷоди рутубати беҳтарин дар киштӣ (барои сабзавот ё меваҳои), бо назардошти шумораи борҳои боркаш, шумо бояд коғазро дар ҳолати зарурӣ насб кунед.

3.5 Дар шиша шустани он ҳангоми кушодан ва пӯшидани дарвоза монет шуданро пешгирӣ мекунад. Қатъкунанда метавонад дар қитъаи киштӣ мувофиқи тасвири 7 ҳаракат кунад.

4 НИЗОМИ ОБКУНИИ АВТОМАТИИ

4.1 Смайзер системаи пурқувватро истифода мебарад. Хурд, ки дар девори болоии ШЯ пайдо мешавад, дар давраҳои тазриқӣ, вақте ки компрессор хомӯш мешавад ва ба даҳонҳои об табдил меёбад. Таркиби обхезиҳои об ба қатъи рости тасвири 8 боб, сипас тавассути кубур ба киштӣ дар компрессор ва бухоркунӣ меорад. Ресурс дар кушодани сакф, ки барои бартараф кардани системаи захбурҳо пешбинӣ шудааст, насб карда шудааст.

Дар баъзе мавридҳо баъди фаъл гардидани компрессор мумкин аст барфрезанҳои пушти яхдон боқӣ монанд, вале инро набояд нуқси кори яхдон донист. Барфрезанҳо мутобиқи сикли баъдии пешбинишудаи обшавӣ аз байн мераванд.

4.2 Зарур аст, ки мунтазам тоза кардани тилло (1 маротиба дар 3 моҳ) мунтазам назорат кунед. Мавҷуд будани об дар таги нишон медиҳад, ки системаи захбурҳо шуста шудааст.

Барои бартараф кардани блок, шумо бояд:  
– сӯрохро дар қабати болоӣ тоза кунед, то ки об ба душвориҳо дар дохили ҳавопаймо;

– ресмонро бишӯед ва мувофиқи тасвири 8 насб кунед.  
Дар яхдон бо қитъаи тару тоза, барои пешгирӣ кардани пӯпакашии системаи захбурӣ, аввал бояд ба контейнерҳои тару тоза мувофиқи 3.3.

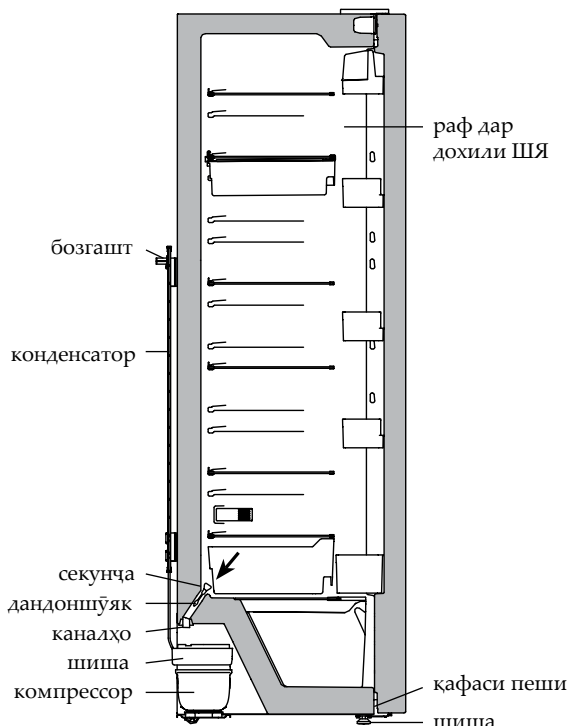
**МАНЪ КАРДА ШУДААСТ:** Офтобгар бо системаи захбуршудаи захкаш. Об, ки дар поёни ШЯ ба вуқӯъ меомад ё ба чойгоҳи қабати болоии ШЯ даруни ҳуҷайраи ШЯ дохил карда шуда буд, метавонад ба қафои берунаи яхдон, пошидани гармии гармкунӣ, боиси ихтилоли тахтачаи яхдон гардад.

5 КОМБИНАТСИЯИ ЯХДОН ВА САРМОДОНИ SIDE BY SIDE

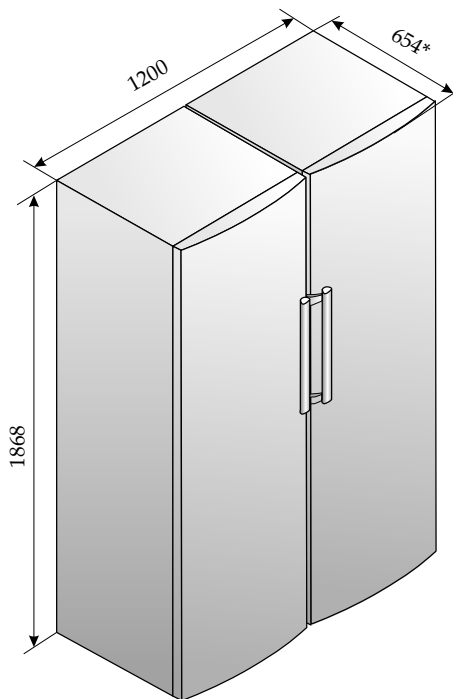
5.1 Таркиби ҳампаҳлӯ Side by side (пахлу ба паҳлу), яхчолӣ навъи X-1602-XXX ва яхдони навъи M-7606-XX2-N-ро ба ҳам пайваст мекунад, ки дорои як ранг аст.

5.2 Маҷмуи қисмҳои монтажӣ ва дастурамал оиди монтажкунии ба маҷмуи таҳвили сармодонҳои M-7606-XX2-N, ворид мешавад.

5.3 Ҳаҷми калони комбинатсияи Side by side дар расми 9 бо миллиметр оварда шудааст.



Тасвири 8 – Шабак аз обҳои шустушӯӣ аз ШЯ



\* Ҳаҷм бо назардошти тақяҳои қафо ишора шудааст

Тасвири 9 – Ҳаҷми калони комбинатсияи Side by side

## 6 ВАРАҚАИ ТЕХНИКӢ (МИКРОФИША) ВА ҶАМЪКУНӢ

6.1 Номгӯи хусусиятҳои техникӣ ва компонентҳо дар ҷадвали 2 ва 3 нишон дода шудаанд. Дар корти кафолат ин номҳо дар забони русӣ номбар карда шудаанд ва арзишҳои параметрҳо ва шумораи компонентҳоро нишон медиҳанд.

6.2 Маълумот дар бораи ҷадвали мутобики тасвири 10 дар маҳсулот бо забони англисӣ дода мешавад.

Ҷадвали 2 – Варақаи техникӣ

НОМГӢӢ		Мафҳум
Аломати маҳсулот		Мафҳумҳое, ки мутобики тавсифоти дар варақаи кафолат зикр гардидаанд
Навъ		
Категорияи таҷҳизоти хунуқкунанда <sup>1)</sup>		
Қобилиятҳои самаранокии энергетикӣ <sup>2)</sup>		
Масрафи солонаи барқ дар ҳарорати муҳити атрофи +25 °C, кВт·с <sup>3)</sup>		
Ҳаҷми фойданок, дм <sup>3</sup>	қисмати нигоҳдории маҳсулоти хӯрокаи тару тоза	
	чудо намудани тару тоза	
Қисмати беяҷкунӣ (NoFrost)		
Гурӯҳи ҳароратӣ <sup>4)</sup>		
Дараҷаи танзимшудаи шиддати садо, дБ, на зиёд		
Дастгоҳи насбкунанда		
Нишондодҳои ҳаҷми умумии брутто, дм <sup>3</sup>		
Нишондодҳои масоҳати судманди нигоҳдорӣ, дм <sup>2</sup>		
Андозаҳо, мм	баландӣ	
	пахнӣ	
	умқ	
Ҳаҷми ҳолис нетто, кг, на зиёдтар аз		
Ҳарорати нигоҳдории маҳсулоти тару тозаи хӯрокаи, °C		
Ҳарорати миёнаи нигоҳдории маҳсулоти тару тозаи хӯрокаи, °C, на зиёдтар		
Нигоҳдории нуқра, г		
Нигоҳдории тилло, г		
<sup>1)</sup> Категория тибқи СТБ 2474-2020 муайян гардидааст. <sup>2)</sup> Аз А+++ (самаранокиибештар) то G (самаранокиикамтар). <sup>3)</sup> Масрафи барқ дар асоси натиҷаҳои озмоишҳои маъмулие, ки дар давоми 24 соат гузаронида шудаанд. Масрафи воқеӣ вобаста ба тарзи ҷойгиршавӣ ва насби яҳдон вобаста мебошад. <sup>4)</sup> Дастгоҳ барои истифода дар ҳарорати муҳити атрофи +10 °C то +43 °C дар назар гирифта шудааст. Эзоҳ – Муайян кардани параметрҳо дар озмоишгоҳҳои махсуси мучаҳҳазшуда бо усули хос иҷро мегардад.		

Ҷадвали 3 – Унсурҳои

НОМИ	Миқдори адад
Зарф (барои сабзавот ё мева) <sup>1)</sup>	Ки дар корти кафолат
Низом бо танзимкунандаи намӣ <sup>2)</sup>	
Шипагони ошён <sup>2)</sup>	
Садакаи овезон <sup>1)</sup>	
Контейнер бо зарф <sup>3)</sup>	
Иқтидор <sup>3)</sup>	
Кобилият (поён) <sup>4)</sup>	
Кагъкунандаи шипа	
Бозгашт	
Тухмдон	
Данд	
Раф барои шипа	
Кишти шири <sup>1)</sup>	
Ним пиёла шипа <sup>2)</sup>	
<sup>1)</sup> Барои захира кардани раванг ва маҳсулоте, ки табобати гармиро анҷом медиҳанд, мувофиқ нестанд. <sup>2)</sup> Гардиши максималӣ бо тақсимои ягона 20 дар кг. <sup>3)</sup> Андозаи ҳадди аксар дар тақсимои ягона 2,5 дар кг. <sup>4)</sup> Нишондиҳандаи ҳадди аксар бо тақсимои ягона 5 дар кг.	

ATLANT	
Нишон додани намуна ва иҷрои маҳсулот	Ҳаҷми умумии ном, дм <sup>3</sup> : Ҳаҷми фоизи номуайян, дм <sup>3</sup> : Қувваи барқӣ: Ақнун: Яҳдони: R600a / Паҳнкунанда: C-Пентан Вазни кубури:
Классикии маҳсулот	
Ҳуччати меъёрӣ	Дар Ҷумҳурии Белорус анҷом дода шуд ҶСП «АТЛАНТ», шохроҳи Победителей, 61, Минск
Сатҳи самаранокии энергетикӣ маҳсулот	
Бозиҳои сертификатсия	

Тасвири 10 – Ҷадвали

## 1 МУЗДАТКЫЧТЫ СҮРӨТТӨӨ

**1.1** Муздаткыч тамак-аш азыктарын, суусундуктарды, мөмө-жемиштерди жаңы тамак-аш азыктарын сактоочу бөлүмдө муздатуу жана аз убакытка сактоого арналган (мындан ары МБ) (1-сүрөт).

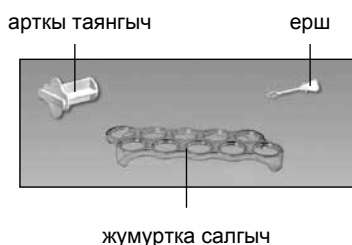
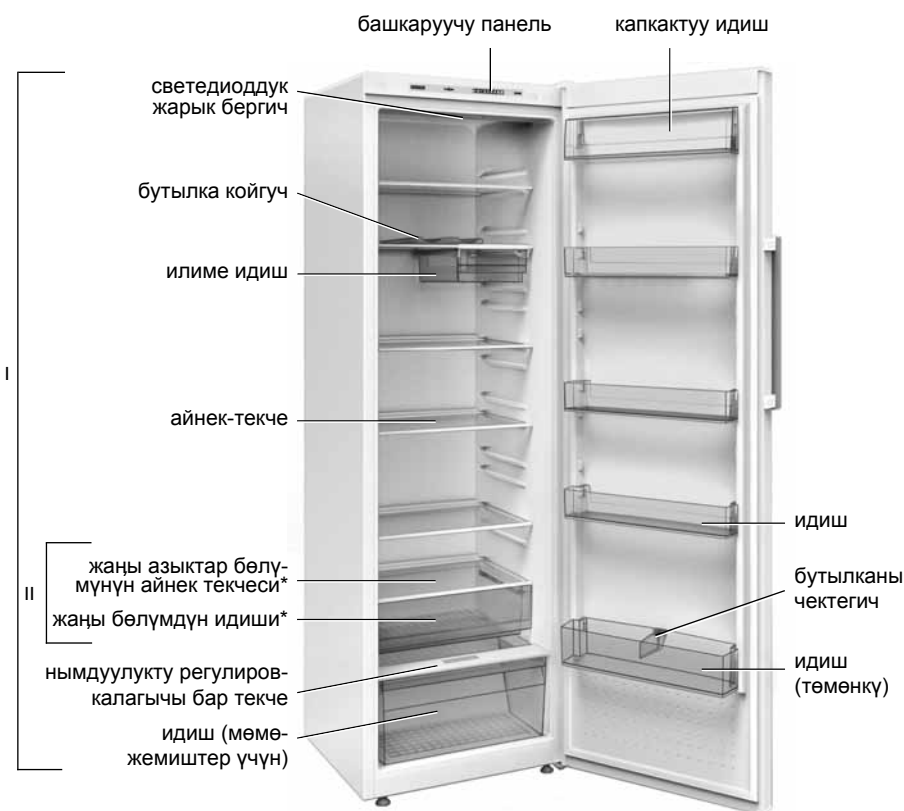
X-1602-XXX муздаткычында жаңы азыктар (свежести) бөлүмү бар (1-сүрөт). Жаңы бөлүмдүн температурасы МБге караганда 2 °C га төмөн, бул жаңы алынып келген эт жана балык азыктарын сактоо мөөнөтүн узартканга мүмкүндүк берет. Бул бөлүмгө жержемиш, салат жана башка төмөнкү температурага чыдамсыз азыктарды сактоо сунушталбайт.

**1.2** Муздаткычта «Супермуздатуу» («**super cool**») функциясы каралган.

**1.3** Жарык кылуу үчүн муздаткычта светодиоддук жарык бергичтер каралган (1-сүрөт).

**1.4** Муздаткыч анын табличкасында көрсөтүлгөн климатикалык класска дал келген сырткы чөйрөнүн температурасынын диапазонунда эксплуатация болушу керек. Температуранын диапазонунун климатикалык класска дал келүүсү 1-таблицада келтирилген.

**1.5** Муздаткычты эксплуатациялоого керектүү жалпы мейкиндик өлчөмдөрү мм менен аныкталат (2-сүрөт). Муздаткычтын конструкциясында эшиктин максималдуу ачылуу бурчу 110 °C болушу камсыздалган. Сындырып албаш үчүн ачылуу бурчун 110 °C дан ашырып күчкө салып эшикти ачканга **ТЫЮУ САЛЫНАТ**.



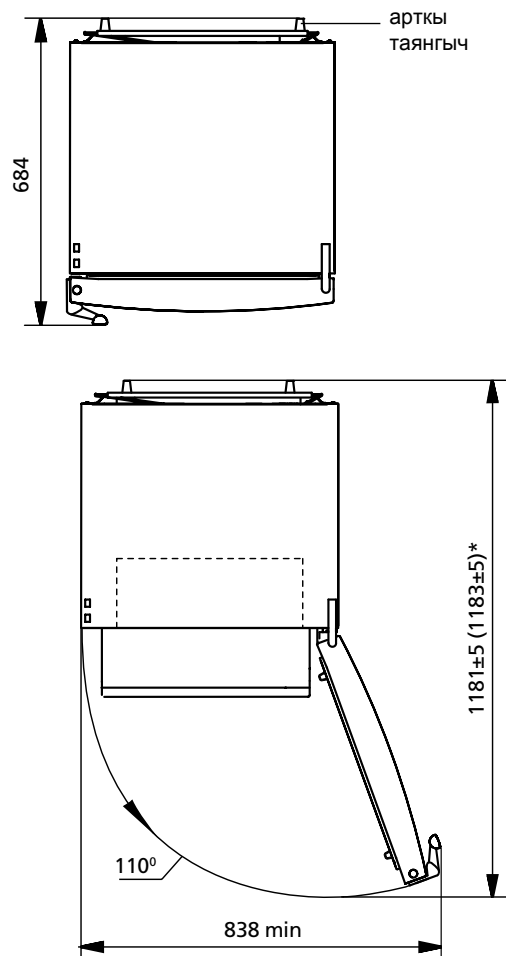
I – жаңы тамак-аш азыктар сакталуучу бөлүм (МБ);  
II – жаңы азыктар бөлүмү

\* X-1602-XXX муздаткыч койгучтун комплектине кирет.

**1-Сүрөт – Муздаткыч жана комплектөөчү буюмдар**

**1-таблица – Климатикалык класстар**

Класс	Символ	Курчап турган чөйрөнүн температура диапазону, °C
Мелүүн кеңейтилген	SN	10 – 32
Мелүүн	N	16 – 32
Субтропикалык	ST	16 – 38
Тропикалык	T	16 – 43



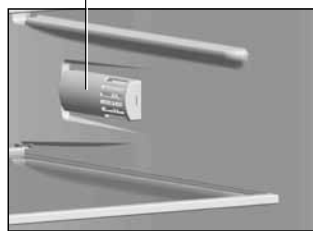
\* X-1602-XXX модель үчүн.

**2-Сүрөт – Муздаткыч (үстү жагынын көрүнүшү)**



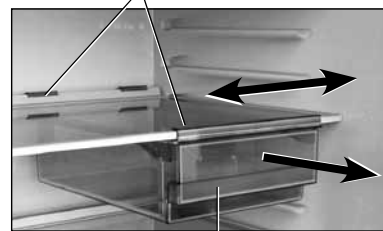
3-Сүрөт – Башкаруу панель

температуранын датчиги



4-Сүрөт

салазкалар



илиме идиш

5-Сүрөт

## 2 МУЗДАТКЫЧТЫН ИШИН БАШКАРУУ

### 2.1 БАШКАРУУЧУ ПАНЕЛЬ

**2.1.1** Башкаруучу панелде жарык индикаторлору жана кнопкалар жайгашкан (1, 3-сүрөттөр). Башкаруучу панелге кирүү үчүн муздаткычтын эшигин ачуу керек.

Кнопканы басууда бөтөн буюмдарды колдонууга, кнопканын үстүн деформация кылып жана сындырып албаш үчүн ашкере күч колдонууга **ТЫЮУ САЛЫНАТ**.

### 2.2 МУЗДАТКЫЧТЫ ИШТЕТҮҮ

**2.2.1** Муздаткычты иштетүү үчүн шнурдун вилкасын розеткага сайып, аны электр тармагына кошуу керек. Башкаруучу панелде муздаткыч өчкөнгө чейин (биринчи жолу иштеткенде «4») орнотулган температуранын индикатору күйөт. Зарыл учурда 2.3.1. де көрсөтүлгөндөй температураны орнотуу керек.

**КӨҢҮЛ БУРГУЛА!** Электр тармагынын чыңалууну берүүсүнүн токтошу муздаткычтын андан кийинки иштешине таасирин тийгизбейт. Электр берүү калыбына келгенден кийин муздаткыч мурунку берилген температура менен ишин улантат. «Супермуздатуу» функциясын зарыл болгон учурда кайра жаңы тандап алса болот.

### 2.3 ТЕМПЕРАТУРАНЫ КОЮУ

**2.3.1** Температураны коюу 3-сүрөткө ылайык «°C» кнопкасын кыска убакытта басуу менен жүргүзүлөт. Кнопканы «°C» басканда кезеги менен кетемпературанын андык мааниси бар индикатор күйөт.

**КӨҢҮЛ бургула!** Айлана-чөйрөнүн температурасы жогорку учурда (жогору 38 °C), «2» температурасын коюу сунушталган эмес, анткени ал электр энергиясын керектөө кыйла көбөйтүшү мүмкүн.

Температураны тандалган мааниси, өзгөчө биринчи жолу күйгүзүүдөн, жана муздаткычты тазалоодон кийин, белгилүү өлчөмдө убак өткөндөн кийин жетилет.

### 2.4 «СУПЕРМУЗДАТУУ» («super cool») ФУНКЦИЯСЫН ӨЧҮРҮП/КҮЙГҮЗҮҮ

**2.4.1** Бул функция муздаткычта суусундуктарды же көп сандагы жаңы азыктарды тез арада муздатууга арналган. Функцияны күйгүзгөндө МБдүн температурасы азыктарды тез муздатуу үчүн минималдык маанисине чейин төмөндөйт.

**2.4.2** «Супермуздатуу» функциясын күйгүзүү үчүн «super cool» кнопкасын басуу керек, ошондо индикатор \* күйүп, температура индикатору өчөт.

**2.4.3** Функцияны өчүрүү «super cool» кнопкасын кайта басуу менен жүргүзүлөт же 6 сааттан кийин индикатор \* автоматтык түрдө өчүп калат, жана мурунку коюлган температуранын индикатору күйөт.

### 2.5 МҮМКҮН БОЛГОН БУЗУЛУУЛАР

**2.5.1** Индикатордун \* жана «2» бир убакта күйүп турушу, бул бузулууну четтетүү үчүн тейлөө кызматынын механигин чакырыш керек экенинен кабар берет.

### 2.6 МУЗДАТКЫЧТЫ ӨЧҮРҮҮ

**2.6.1** Муздаткычты өчүрүү үчүн шнурдун вилкасын розеткадан сууруу керек.

## 3 МУЗДАТКЫЧТЫ ЭКСПЛУАТАЦИЯЛОО

**КӨҢҮЛ БУРГУЛА!** Азыктарды МБ дүн оң жак капталында жайгашкан температуранын датчигине такап койбош керек (4-сүрөт).

**3.1** Бөтөлкөлөрдөгү суусундуктарды сактоо үчүн ылайыкталган бөтөлкөлөр үчүн түпкүч МБдүн ички мейкиндигин рационалдуу пайдаланууга шарт түзөт. Бөтөлкөлөрдү МБ арткы капталын тийбейт этип иреттеп салуу керек.

Бөтөлкөлөр үчүн түпкүчтү суусундуктар эң ыңгайлуу температурага чейин муздатыла турган экинчи айнек-текченин өйдө жагына орноштуруу сунушталат.

**3.2** Илинген идиш азыктарды, мисалы колбаса азыктарын жана сырды сактоого арналган (5-сүрөт). Идиш айнек текчеге салазканын жардамы менен орнотулган жана аны бойлото жыла алат. Идишке азыктарды салуу үчүн аны аягына чейин өзүнө тартуу керек.

Зарыл учурда идишти башка айнек текчеге которууда өйдө көтөрүп өзүнө тартып салазкалардан чыгарса болот.

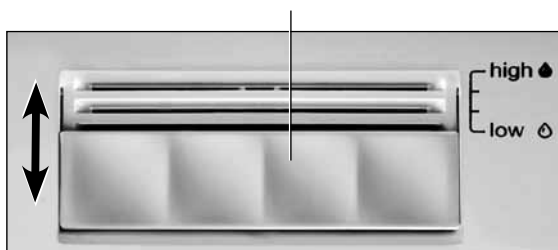
Андан кийин салазканы чечүү керек:

– салазканын арткы бөлүгүн бир аз өйдө көтөрүп айнек текчеге илинген жеринен чыгарып;

– арткы бөлүгүн ылдый түшүрүп, илинген жерден бошотуу үчүн салазка өзүн көздөй тартып.

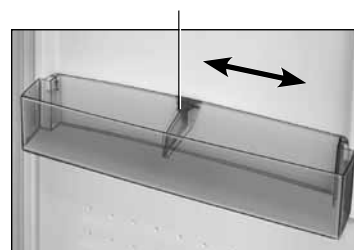
Идишти жана салазканы тандалган айнек текчеге тескери тартипте орнотуу керек.

заслонка (жапкыч)



6-Сүрөт

бутылка чектегич



7-Сүрөт

**3.3.** Жаңы азыктар бөлүгүн (эгер бар болсо) азыктарды жүктөп жана бошотуп жатканда өзүн көздөй аягына чейин тартуу керек.

Эксплуатациялоодо ыңгайлуу болуш үчүн идиш роликтүү багыт берүүчү менен кыймылдайт.

Зарыл учурда МБ дөн идишти чыгарганда аны аягына чейин тартып туруп каптал жана астыңкы жагынан кармап туруп өйдө көтөрүп, идиштин ролигин багыт берүүчүдөн эки жагынан тең бошотуу керек. Идишти муздаткычка орнотуу үчүн идиштин ролигин (эки жагынан тең) багыт берүүчүгө ортотуп, өйдө көтөрүп туруп аны жылдыруу керек.

**3.4** Идиште (мөмө-жемиштер үчүн) азыктарды сактоонун оптималдуу шартын камсыздаган нымдуулукту регулировкалоо мүмкүнчүлүгү каралган. Нымдуулуктун деңгээлин регулировка кылуу аркылуу азыктар өзүнүн сапатын көбүрөк сактай алат.

Идиштин үстүндө (мөмө-жемиштер үчүн) нымдуулукту регулировкалоочу текче орнотулган (1-сүрөт). Нымдуулукту регулировкалоо заслонканын жибени көздөй жылышы менен жүргүзүлөт (6-сүрөт):

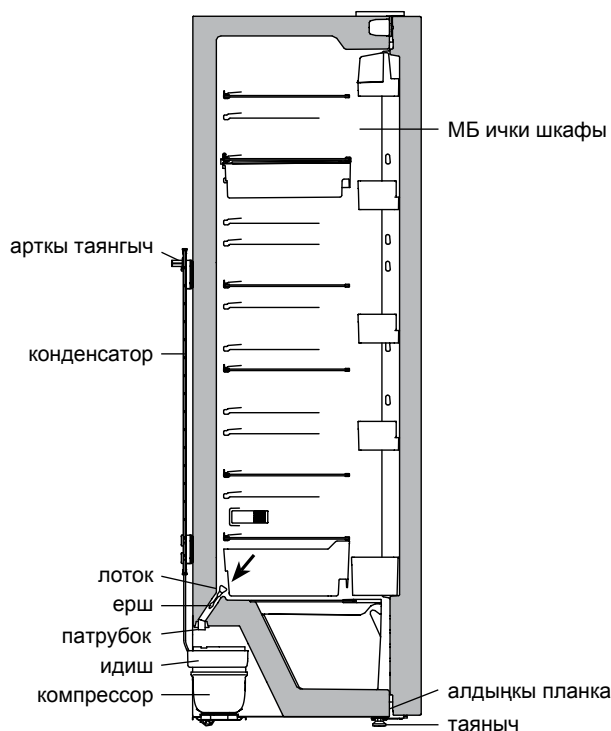
– «low» (төмөнкү нымдуулук) абалы таңгакталган тамак-аш азыктарды көп убакытка чейин сактоого ылайыкталган. Заслонканы өзүңдү көздөй жылдыруу керек – вентиляциялык оюкча ачык, температура жана нымдуулук ылдыйлайт;

– «high» (жогорку нымдуулук) таңгакталбаган өздүк нымдуулугу жогору тамак-аш азыктарын, мисалы, салат, мөмө-жемиштерди колдонууга ылайыкталган. Заслонканы өзүңдөн ары түртүү керек – вентиляциялык оюкча жабык, температура жана нымдуулук жогорулайт.

«low» жана «high» сызыкчаларынын ортосунда заслонканын эки промежуточный абалы каралган, мында вентиляциялык оюкча ачык/жабык толук эмес (6-сүрөт).

Идиште салынган азыктардын санын эсепке алынган оптималдуу нымдуулукту түзүш үчүн заслонканы керектүү абалга келтирүү керек.

**3.5** Бутылканы чектегич эшикти ачып-жапканда алардын кулап кетпешинен сактап турат. Чектегич идиштин туурасы менен жылып тура алат (7-сүрөт).



8-Сүрөт – МБдөн эриген сууну төгүү схемасы

## 4 АВТОМАТТЫК ЭРҮҮ СИСТЕМАСЫ

**4.1** Муздаткычта автоматтык эрүү системасы каралган. МБ дүн арткы жагында пайда болгон кыроо, компрессорду өчүргөндө эрүү циклинде суунун тамчысына айланат. Эриген суунун тамчылары лотокко агып түшүшөт, андан кийин патрубок аркылуу компрессордогу идишке келип, бууланып кетет (8-сүрөт). Лотоктун оюкчасында төгүү системасын булгануудан сактоого арналган ерш орнотулган.

Айрым бир учурларда муздактычтын арткы дубалындагы кыроо компрессорду очургондон кийин да кала берет, бул корунуш кемчилик деп эсептелбейт. Кыроо муздаткычтын иштоосундо каралган циклде же айланууда ээрийт.

**4.2** Лотоктун тазалыгын тез-тездөн көзөмөлдөп туруу керек (3 айда 1 жолудан кем эмес). Лотокто суунун бар болушу төгүү системасы булганганын билдирет.

Булганууну кетируүү үчүн:

– ерш менен лотоктун оюкчасын тазалоо керек, суу идишке тоскоолдуксуз агып туруш үчүн;

– ершти жууп ордуна орнотуу керек (8-сүрөт).

Жаңы азыктар бөлүмү бар муздаткычта төгүү системасынын булгануусун кетируүү үчүн алдын-ала жаңы азыктар бөлүмүнүн идишин 3.3. ылайык алуу керек.

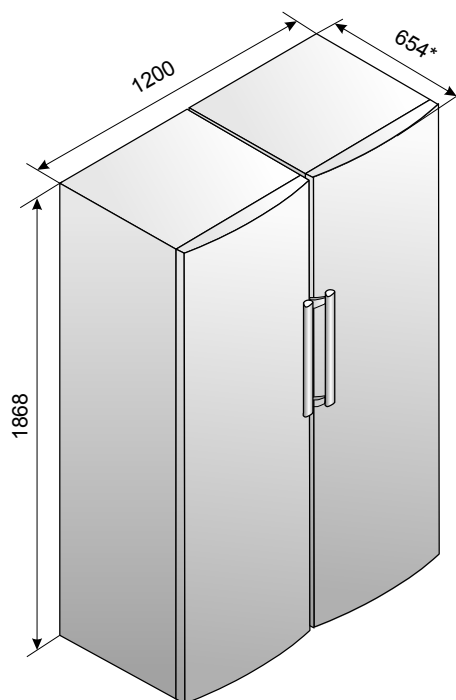
Төгүү системасы булганган муздаткычты эксплуатация кылууга **ТЫЮУ САЛЫНАТ**. МБ дүн түбүндө пайда болгон же алдынкы планканын МБ дүн ички шкафында туруп калган суу, муздаткычтын сырткы шкафынын коррозия болушуна, жылуулук алмашуусунун бузулушуна, муздаткычтын шкафынын иштен чыгуусуна алып келет.

## 5 SIDE BY SIDE МУЗДАТКЫЧ ЖАНА ТОҢДУРГУЧТУН КОМБИНАЦИЯСЫ

**5.1** Side by side комбинациясы (жанаша) – бул X-1602-XXX муздаткыч жана M-7606-XX2-N тоңдургуч бөлүктөрдүн айкалышы, бир эле түстө.

**5.2** Монтаждоочу бөлүктөрдүн комплекси жана монтаждоо боюнча нускама M-7606-XX2-N тоңдургучтарынын тапшыруу комплекси кирет.

**5.3** Side by side комбинациясынын габариттик өлчөмдөрү 9-сүрөттө миллиметр менен келтирилген.



\* Өлчөмү арткы таянычтарды эске алуу менен көрсөтүлгөн.

9-Сүрөт – МБдөн эриген сууну төгүү схемасы



**6 ТЕХНИКАЛЫК БАРАКЧА (МИКРОФИША) ЖАНА КОМПЛЕКТАЦИЯ**

6.1 Буюмдун техникалык мүнөздөмөсүнүн жана комплектөөчүлөрдүн аталыштары 2 жана 3-таблицада көрсөтүлгөн. Кепилдик картасында аталыштар кыргыз тилинде келтирилген жана комплектөөчүлөрдүн саны жана параметрлеринин маанилери көрсөтүлгөн.

6.2 Табличкадагы маалымат кыргыз тилинде буюм менен берилген.

2-таблица – Техникалык баракча

АТАЛЫШЫ		Мааниси
Товардык белгиси		Сыпаттамага ылайык келген белгилер кепилдик берүүчү картада көрсөтүлгөн
Модель		
Муздатуучу шаймандын категориясы <sup>1)</sup>		
Энергетикалык эффективдүүлүктүн классы <sup>2)</sup>		
Айлана чөйрөнүн температурасы плюс 25 °С, кВт•с/жылына болгон учурда энергияны жылдык номиналдуу керектөө <sup>3)</sup>		
Номиналдуу пайдалуу көлөм, дм <sup>3</sup>	жаңы жашылчаларды сактоо үчүн бөлүмдөр	
	жаңы азыктар бөлүмү	
Бубак баспай турган бөлүм (No Frost)		
Климатикалык классы <sup>4)</sup>		
Добуш кубаттуулугу коррекцияланган деңгел, дБ, андан ашпайт		
Кошулуучу шайман		
Брутто салмагынын номиналдуу жалпы көлөмү, дм <sup>3</sup>		
Сактоого жарактуу номиналдуу аянт, дм <sup>2</sup>		
Габариттик өлчөмдөр, мм	бийиктиги	
	кеңдиги	
	тереңдиги	
Нетто салмагы кг, андан ашык эмес		
Жаңы жашылчаларды сактоо температурасы, °С		
Жаңы жашылчаларды сактоонун орточо температурасы, °С, жогору эмес		
Күмүш камтуусу, г		
Алтын камтуусу, г		
<sup>1)</sup> Категория СТБ 2474-2020 ылайык аныкталган. <sup>2)</sup> А+++ тартып (эң эффективдүүсү) G чейин (эффектиси азыраагы). <sup>3)</sup> Электр энергиясын керектөөсү 24 саатын ичинде өткөрүлүүчү стандарттуу сыноонун натыйжасына негизделген. Факт жүзүндөгү колдонуу муздатуучу шаймандын колдонулушуна жана кайсы жерге орнотулгандыгына көз каранды болот. <sup>4)</sup> Шайман айлана чөйрөнүн температурасы плюс 10 °С дан плюс 43 °Сга чейин колдонууга ылайыкталган. Эскертүү – Параметрлердин маанисин аныктоо атайын жабдылган лабораторияларда белгилүү бир методикалар менен жүргүзүлөт.		

3-таблица – Комплектөөчүлөр

АТАЛЫШЫ	Количество, шт.
Идиш (мөмө-жемиштер үчүн) <sup>1)</sup>	Кепилдик картасында көрсөтүлгөн
Нымдуулукту регулировкалагычы бар текче <sup>2)</sup>	
Айнек текче <sup>2)</sup>	
Илинме идиш <sup>1)</sup>	
Капкагы бар идиш <sup>3)</sup>	
Идиш <sup>3)</sup>	
Идиш (төмөнкү) <sup>4)</sup>	
Бутылка чектегич	
Арткы таянгыч	
Жумуртка салгыч	
Ерш	
Бутылка койгуч	
Жаңы азыктар бөлүмүнүн идиши <sup>1)</sup>	
Жаңы азыктар бөлүмүнүн айнек текчеси <sup>2)</sup>	
<sup>1)</sup> Жылуулук менен иштетүүдөн өткөн майга жана азыктарга колдонулбайт. <sup>2)</sup> Бир калыпта бөлүштүрүлгөндөгү максималдык жүк 20 кг. <sup>3)</sup> Бир калыпта бөлүштүрүлгөндөгү максималдык жүк 2,5 кг. <sup>4)</sup> Бир калыпта бөлүштүрүлгөндөгү максималдык жүк 5 кг.	

ATLANT	Номиналдык жалпы көлөм брутто, дм <sup>3</sup> : Номиналдык жалпы көлөм, дм <sup>3</sup> : Номиналдуу чыңалуу: Номиналдык ток: Хладагент: R600a/Көбүктөндүрүүчү: C-Pentane Хладагенттин массасы:
Моделдин белгилениши жана буюмдун жасалышы	
Буюмдун климатикалык классы	
Нормативдик документ	Беларусь Республикасында жасалды «АТЛАНТ» ЖАК, Жеңүүчүлөр пр-ти, 61, Минск ш.
Буюмдун энергоэффективдүүлүгүнүн классы	
Шайкештигинин белгиси	

10-Сүрөт – Табличка