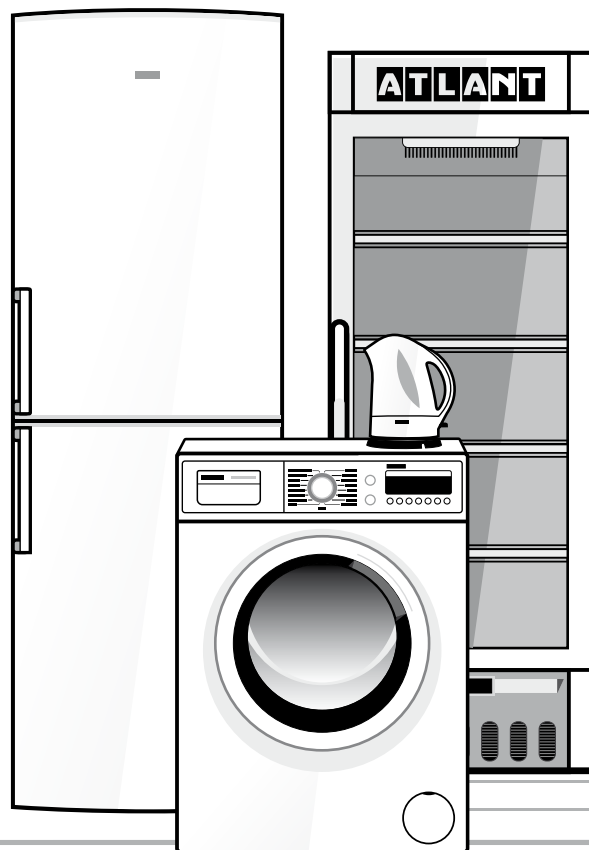


ATLANT

ТАЛАНТЛИВАЯ ТЕХНИКА

- RUS** РУКОВОДСТВО ПО ЭКСПЛУАТАЦИИ
МОРОЗИЛЬНИК
- UKR** КЕРІВНИЦТВО З ЕКСПЛУАТАЦІЇ
МОРОЗИЛЬНИК
- KAZ** ПАЙДАЛАНУ ЖӨНІНДЕГІ НҰСҚАУЛЫҚ
МҰЗДАТҚЫШ
- AZE** İSTİSMAR ÜZRƏ RƏNBƏR
DONDURUCU
- RON** MANUAL DE EXPLOATARE A CONGELATORULUI
- UZB** FOYDALANISH BO'YICHA QO'LLANMA
MUZLATKICH
- TGK** ДАСТУРАМАЛ ОИД БА ИСТИФОДАИ
ЯХДОН
- KYR** ПАЙДАЛАНУУ БОЮНЧА КОЛДОНМО
ТОҢДУРГУЧ





МОРОЗИЛЬНИК

Уважаемый покупатель!

При покупке морозильника проверьте правильность заполнения гарантийной карты, наличие штампа организации, продавшей его, и даты продажи на отрывных талонах.

Внимательно изучив руководство по эксплуатации, Вы сможете правильно пользоваться морозильником. Сохраняйте руководство по эксплуатации на протяжении всего срока службы морозильника.

Морозильник соответствует требованиям Технического регламента ограничения использования некоторых опасных веществ в электрическом и электронном оборудовании, утвержденного постановлением Кабинета Министров Украины от 3 декабря 2008 г. № 1057. Процентное содержание регламентированных вредных веществ не превышает нормативов, определенных Техническим регламентом.

Система менеджмента качества разработки и производства изделий ЗАО "АТЛАНТ" соответствует требованиям СТБ ISO 9001-2009 и зарегистрирована в Реестре Национальной системы подтверждения соответствия РБ под №BY/112 05.01. 002 00014.

1 ОБЩИЕ СВЕДЕНИЯ

1.1 Руководство по эксплуатации имеет приложение, в котором указана информация об управлении морозильником и особенности его эксплуатации. Руководство по эксплуатации разработано для разных моделей морозильников.

В модели морозильника последние цифры (условно «-XX» или «-XXX») обозначают номер исполнения, который указан в гарантийной карте и на табличке морозильника, расположенной с левой стороны внутри камеры. Исполнения морозильника отличаются материалом покрытия поверхностей, классом энергоэффективности и цветовыми решениями.

1.2 Эксплуатировать морозильник необходимо:

- при температуре окружающей среды, указанной в приложении;

- при относительной влажности не более 75 %;

- в диапазоне номинальных напряжений 220-230 В в электрической сети переменного тока при отклонении напряжения $\pm 10\%$ от номинального и частотой (50 ± 1) Гц.

При иных условиях эксплуатации теплоэнергетические характеристики морозильника могут не соответствовать указанным изготовителем.

При эксплуатации морозильника в спальнях помещений следует учитывать, что работа морозильника сопровождается функциональными шумами и звуками.

ВНИМАНИЕ! Помещение, в котором следует эксплуатировать морозильник, должно иметь объем, исходя из расчета не менее 1 м³ на 8 г хладагента R600a в изделии. Масса хладагента указана на табличке морозильника. Система вентиляции в помещении должна быть исправной.

1.3 В комплект поставки входят: комплектующие изделия, руководство по эксплуатации с приложением, перечень сервисных организаций, этикетка энергетической эффективности холодильных приборов (далее – этикетка), гарантийная карта с корешком этикетки.

Значения технических характеристик морозильника размещены на корешке этикетки. Корешок этикетки следует отрезать от гарантийной карты и совместить с техническими характеристиками на этикетке.

В гарантийной карте в таблицах размещены остальные технические характеристики морозильника и информация о количестве комплектующих.

1.4 Изготовитель, сохраняя неизменными основные технические характеристики морозильника, может совершенствовать его конструкцию.

ВНИМАНИЕ! Изготовитель (продавец) не несет ответственности (в том числе и в гарантийный период) за дефекты и повреждения изделия, возникшие вследствие нарушения условий эксплуатации или его хранения, действия непреодолимой силы (пожара, стихийного бедствия и т.п.), воздействия домашних животных, насекомых и грызунов.

2 ТРЕБОВАНИЯ БЕЗОПАСНОСТИ

2.1 Морозильник – электробытовой прибор, поэтому при его эксплуатации следует соблюдать общие правила электробезопасности.

2.2 Прибор не предназначен для использования лицами (включая детей) с пониженными физическими, чувственными или умственными способностями или при отсутствии у них опыта или знаний, если они не находятся под контролем или не проинструктированы об использовании прибора лицом, ответственным за их безопасность.

Дети должны находиться под контролем для недопущения игры с прибором.

2.3 По типу защиты от поражения электрическим током морозильник относится к классу I и должен подключаться к электрической сети через двухполюсную розетку с заземляющим контактом.

Для установки розетки с заземляющим контактом необходимо обратиться к квалифицированному электрику. Розетка должна быть установлена в месте, доступном для экстренного отключения морозильника от внешней электрической сети.

ЗАПРЕЩАЕТСЯ заземление прокладывать отдельным проводом от газового, отопительного, водопроводного или канализационного оборудования.

ВНИМАНИЕ! Изготовитель (продавец) не несет ответственности за причиненный ущерб здоровью и собственности, если он вызван несоблюдением указанных требований к подключению.

2.4 Перед подключением морозильника к электрической сети необходимо визуально проверить отсутствие повреждений шнура питания и вилки. При повреждении шнура питания его следует заменить аналогичным шнуром, полученным у изготовителя или в сервисной службе.

2.5 Необходимо отключать морозильник от электрической сети, вынув вилку шнура питания из розетки, при:

- перестановке его на другое место;

- мытье пола под ним;

- отъезде на длительное время (более 14 дней).

ВНИМАНИЕ! При работе морозильника компрессор нагревается и может стать причиной ожога при прикосновении к нему.

2.6 В холодильной системе морозильника содержится хладагент изобутан (R600a).

ВНИМАНИЕ! Не повредите герметичность холодильной системы.

Не применяйте предметы и устройства для удаления снегового покрова, не рекомендованные в руководстве по эксплуатации морозильника.

Не используйте электрические приборы внутри морозильника.

ВНИМАНИЕ! При повреждении холодильной системы необходимо тщательно проветрить помещение и не допускать появления открытых источников огня вблизи морозильника, так как изобутан легковоспламеняющийся газ.

ВНИМАНИЕ! Не устанавливайте морозильник в непосредственной близости от легковоспламеняющихся и расширяющих огонь предметов и веществ (шторы, лаки, краски и т.п.).

ЗАПРЕЩАЕТСЯ встраивать морозильник в мебель, а также перекрывать обзор между стеной помещения и задней стенкой морозильника, образуемый упорами задними.

ЗАПРЕЩАЕТСЯ устанавливать морозильник в нишу, если



над морозильником и с боковых его сторон нет свободного пространства (см. 3.2).

ВНИМАНИЕ! Запрещается устанавливать морозильник в соприкосновении с металлическими раковинами, трубами водопровода, отопления, канализации и газоснабжения, с другими металлическими заземленными коммуникациями.

Для обеспечения электрической и пожарной безопасности **ЗАПРЕЩАЕТСЯ:**

- подключать морозильник к электрической сети, имеющей неисправную защиту от токовых перегрузок. Электрическая сеть должна иметь устройство защиты, рассчитанное на ток 10 А;
- использовать для подключения морозильника к электрической сети переходники, многоместные розетки (имеющие два и более мест подключения) и удлинительные шнуры;
- вставлять и вынимать вилку шнура питания из розетки мокрыми руками;
- отключать морозильник от электрической сети, взявшись за шнур питания;
- хранить в морозильнике взрывоопасные вещества;
- хранить в морозильнике стеклянные емкости с замерзающими жидкостями;
- устанавливать на морозильник другие электрические приборы (микроволновая печь, тостер и др.), а также емкости с жидкостями, комнатные растения во избежание попадания влаги на элементы электропроводки.

2.7 Ремонт морозильника должен производиться только квалифицированным механиком сервисной службы, так как после неквалифицированно выполненного ремонта изделие может стать источником опасности.

2.8 В случае возникновения в работе морозильника неисправности, связанной с появлением электрического треска, задымления и т.п., следует немедленно отключить морозильник от электрической сети, вынув вилку шнура питания из розетки, и вызвать механика сервисной службы.

При возникновении пожара следует немедленно отключить морозильник от электрической сети, принять меры к тушению пожара и вызвать пожарную службу.

2.9 Срок службы морозильника 10 лет.

ВНИМАНИЕ! По истечении срока службы морозильника изготовитель не несет ответственности за безопасную работу изделия. Дальнейшая эксплуатация может быть небезопасной, так как значительно увеличивается вероятность возникновения электро- и пожароопасных ситуаций из-за естественного старения материалов и износа составных частей морозильника.

3 УСТАНОВКА МОРОЗИЛЬНИКА

3.1 Морозильник необходимо установить в месте, недоступном для прямых солнечных лучей, на расстоянии не менее 50 см от нагревательных приборов (газовых и электрических плит, печей и радиаторов отопления).

3.2 Над морозильником и с боковых его сторон должно быть свободное пространство не менее 5 см для циркуляции воздуха.

ЗАПРЕЩАЕТСЯ располагать любое навесное оборудование над морозильником ближе, чем на 5 см.

3.3 Морозильник следует выставить горизонтально относительно пола, выворачивая или вворачивая регулируемые опоры в соответствии с рисунком 1. Морозильник должен устойчиво стоять на опорах и роликах.

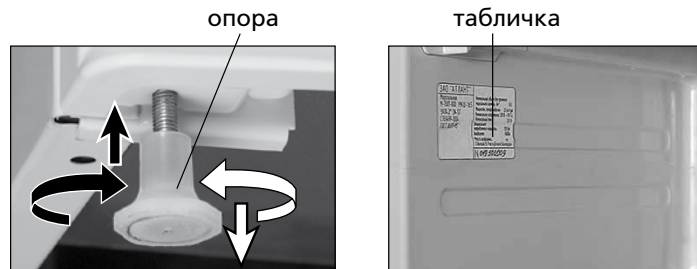


Рисунок 1

Рисунок 2

Для самопроизвольного закрывания двери рекомендуется установить морозильник с небольшим наклоном назад, поворачивая опоры.

4 ПОДГОТОВКА МОРОЗИЛЬНИКА К ЭКСПЛУАТАЦИИ

4.1 После транспортировки морозильника перед включением в электрическую сеть следует выдержать не менее получаса.

После транспортировки при температуре окружающей среды ниже 0 °С морозильник следует выдержать не менее 4 часов с открытой дверью при комнатной температуре.

4.2 Освободить комплектующие от упаковочных материалов. Вымыть комплектующие и морозильник теплым раствором мыльной воды с пищевой содой, затем чистой водой, насухо вытереть мягкой тканью. Морозильник тщательно проветрить.

ЗАПРЕЩАЕТСЯ использовать при мойке морозильника абразивные пасты и моющие средства, содержащие кислоты, растворители, а также средства для мытья посуды.

ВНИМАНИЕ! Не удаляйте табличку с полной информацией о морозильнике, расположенную внутри него в соответствии с рисунком 2. Данная информация важна для технического обслуживания и ремонта морозильника на протяжении всего срока службы.

4.3 Установить упоры задние (в зависимости от комплектации):

- в соответствии с рисунком 3 вставить верхний зацеп упора в паз крышки, затем повернуть упор вниз, чтобы два нижних зацепа полностью зафиксировались в крышке морозильника;

- в соответствии с рисунком 4 установить и зафиксировать каждый упор винтом с помощью отвертки;

- в соответствии с рисунком 5 открыть винт на задней стенке морозильника с помощью отвертки, затем установить упор и зафиксировать его винтом.

4.4 Дверь морозильника можно перенавесить на правостороннее открывание. Чтобы исключить поломку пластмассовых деталей, перенавеску двери должен выполнять только механик сервисной службы (бесплатно – один раз в гарантийный период).

5 ЭКСПЛУАТАЦИЯ МОРОЗИЛЬНИКА

5.1 ПОДКЛЮЧЕНИЕ МОРОЗИЛЬНИКА

5.1.1 Подключить морозильник к электрической сети: вставить вилку шнура питания в розетку.

ВНИМАНИЕ! Подключение морозильника сразу после его отключения от электрической сети следует производить не ранее, чем через 5 минут.



Рисунок 3

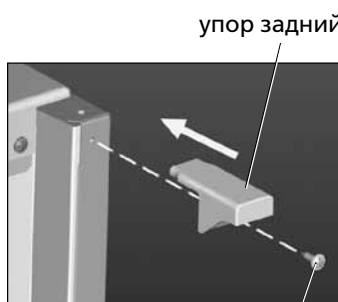


Рисунок 4

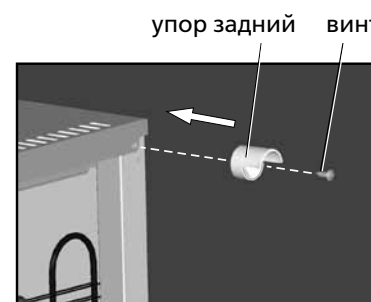


Рисунок 5

5.1.2 Включить морозильник в соответствии с приложением – морозильник работает в режиме «Хранение», который обеспечивает качественное хранение замороженных продуктов и замораживание свежих продуктов небольшой массы.

5.1.3 Некоторые модели морозильника имеют дополнительный режим работы – режим «Замораживание» (см. приложение), предназначенный для более быстрого замораживания свежих продуктов. Режим «Замораживание» следует включить заранее, за 24 ч до наполнения морозильника свежими продуктами и выключить через 24 часа после загрузки продуктов.

ВНИМАНИЕ! С целью экономии расхода электрической энергии режим "Замораживание" может быть включен за 6 часов до загрузки при замораживании свежих продуктов массой не более 12 кг.

5.1.4 Температура в морозильнике зависит от температуры окружающей среды, количества хранящихся и вновь загружаемых продуктов, частоты открывания двери, места установки морозильника в помещении и регулируется в соответствии с приложением.

5.2 ЗАМОРАЖИВАНИЕ СВЕЖИХ ПРОДУКТОВ

5.2.1 Масса свежих продуктов, замораживаемых в течение суток, не должна превышать номинальной мощности замораживания морозильника во избежание потери качества продуктов и сокращения сроков их хранения.

5.2.2 Замораживание свежих продуктов может производиться в корзинах (кроме нижней) в режиме «Хранение»:

- до 5 кг в сутки (в M-7201-XXX, M-7203-XXX, M-7204-XXX);
- до 7 кг в сутки в M-7301-XXX (продукты массой от 7 до 8 кг укладываются на полки);
- до 4 кг в сутки в остальных моделях морозильников.

При замораживании в корзине продуктов массой до 8 кг в сутки следует включить режим «Замораживание» (при наличии) (см. 5.1.3).

5.2.3 Свежие продукты массой более 8 кг рекомендуется замораживать на полках морозильника в режиме «Замораживание» (при наличии) (см. 5.1.3), вынув одну или две корзины (в зависимости от количества продуктов).

Для обеспечения циркуляции воздуха в морозильнике между продуктами должно быть свободное пространство, продукты не должны выступать за край полки или за линии предела загрузки, нанесенные на боковые поверхности внутри морозильника (при наличии).

5.2.4 Пельмени, небольшие куски мяса, ягоды и т.п. рекомендуется разместить в сосуд для замораживания ягод (при наличии). После замораживания продукты упаковать и поместить для хранения в корзины.

ВНИМАНИЕ! Не допускайте контакта свежих продуктов, загружаемых для замораживания, и ранее замороженных во избежание повышения температуры замороженных продуктов и сокращения сроков их хранения.

5.3 РАЗМЕЩЕНИЕ ЗАМОРОЖЕННЫХ ПРОДУКТОВ

5.3.1 Замороженные продукты следует укладывать как можно ближе друг к другу, чтобы низкая температура в морозильнике сохранилась дольше в случае нарушения подачи электрической энергии, при выходе из строя морозильника и т.п.

ВНИМАНИЕ! С целью экономии расхода электрической энергии своевременно перекладывайте замороженные продукты с полок морозильника в корзины.

5.3.2 Корзины при загрузке и выгрузке продуктов выдвигают на себя до упора, а при уборке их вынимают, выдвинув до упора и приподняв за ручку вверх. На боковых поверхностях корзин предусмотрены ручки в соответствии с рисунком б. Дизайн корзин в разных моделях может отличаться от рисунка б.



Рисунок б

5.4 РАЗМОРАЖИВАНИЕ И УБОРКА МОРОЗИЛЬНИКА

5.4.1 При образовании плотного снегового покрова толщиной от 5 до 7 мм на охлаждающей поверхности внутри морозильника рекомендуется провести его размораживание и уборку. Снеговой покров препятствует передаче холода продуктам.

ЗАПРЕЩАЕТСЯ применять для удаления снегового покрова металлические предметы во избежание повреждения холодильного агрегата.

5.4.2 Морозильник рекомендуется убирать после каждого размораживания, но не менее двух раз в год.

5.4.3 Для размораживания и уборки морозильника необходимо:

- отключить морозильник от электрической сети, вынув вилку шнура питания из розетки;
- достать продукты и комплектующие;
- оставить дверь морозильника открытой;
- собирать талую воду в соответствии с приложением;
- вымыть морозильник в соответствии с 4.2, вытереть насухо.

ВНИМАНИЕ! Для предотвращения появления неприятного запаха в морозильнике тщательно вымойте морозильник внутри, комплектующие, уплотнитель, а также зону прилегания уплотнителя к двери.

5.5 ОТКЛЮЧЕНИЕ МОРОЗИЛЬНИКА

5.5.1 Для отключения морозильника от электрической сети следует вынуть вилку шнура питания из розетки.

6 РЕКОМЕНДАЦИИ ПО ХРАНЕНИЮ, ЗАМОРАЖИВАНИЮ ПРОДУКТОВ

6.1 ЗАМОРАЖИВАНИЕ И ХРАНЕНИЕ ПРОДУКТОВ

6.1.1 Чтобы продукты сохранили аромат, цвет, влагу и свежесть, их следует хранить в упаковке или в плотно закрытой посуде.

6.1.2 Замораживаемые продукты рекомендуется разделить на порции и уложить в пакеты. Чем тоньше слой замораживаемого продукта, тем интенсивнее замораживание, выше качество продукта и продолжительнее сроки его хранения. Упаковка должна плотно прилегать к продукту и быть герметично закрыта.

Рекомендации по срокам хранения в морозильнике замороженных (в домашних условиях) продуктов питания приведены в таблице 1.

ВНИМАНИЕ! Соблюдайте сроки хранения замороженных продуктов, указанные на упаковке производителя.

6.2 ПРИГОТОВЛЕНИЕ ПИЩЕВОГО ЛЬДА

6.2.1 Форму для льда заполнить на три четверти питьевой водой и поместить в корзину морозильника (кроме нижней).

6.2.2 Кубики льда вынимаются легче, если основание формы поместить в теплую воду на время от 3 до 5 секунд и затем, перевернув форму, слегка согнуть ее.

ВНИМАНИЕ! Не кладите кубики льда в рот сразу после извлечения из льдоформы и не прикасайтесь к замороженным продуктам мокрыми руками во избежание замерзания.

6.3 Не рекомендуется:

- помещать в морозильник горячие продукты. Следует предварительно охладить их до комнатной температуры;
- замораживать повторно размороженные продукты.

7 ОСОБЕННОСТИ В РАБОТЕ МОРОЗИЛЬНИКА

7.1 Если не удается открыть только что закрытую дверь морозильника, следует подождать от 1 до 3 минут, пока давление внутри морозильника не выравняется с наружным, и открыть дверь.

7.2 Работа морозильника сопровождается шумами, которые носят функциональный характер и не связаны с каким-либо дефектом.

Для поддержания температуры на заданном уровне в морозильнике периодически включается и выключается компрессор. Возникающие при этом шумы автоматически становятся тише, как только в морозильнике устанавливается рабочая температура.

Звуки журчания сопровождают циркуляцию хладагента по трубкам холодильной системы, а возможные потрескивания связаны с температурными расширениями материалов.

7.3 В процессе эксплуатации морозильника могут возникнуть источники дополнительных шумов.

Усиление шума может быть вызвано неправильной установкой

Таблица 1 – Рекомендации по срокам хранения замороженных (в домашних условиях) продуктов питания

Продукты	Срок хранения, месяц
Рыба свежая, морепродукты	До 3
Масло сливочное, сыр (в зависимости от сорта), выпечка	До 6
Мясо сырое, птица	До 9
Овощи, фрукты, ягоды	До 12

морозильника, комплектующих, размещенных в морозильнике. Шум можно уменьшить, переустановив морозильник, комплектующие.

Источниками шума могут стать также элементы морозильника (конденсатор, трубки, провода), если после транспортирования (перемещения или неправильной установки после уборки) они стали соприкасаться друг с другом. Отрегулировав положение элементов морозильника или правильно установив их, можно устранить дополнительный шум при работе морозильника.

7.4 Шкаф морозильника нагревается по периметру двери, что предотвращает образование конденсата. Температура нагрева зависит от температуры окружающей среды, количества хранящихся в морозильнике продуктов, а также от загрязненности конденсатора. Повышение температуры нагрева в процессе работы морозильника не является неисправностью.



Рисунок 7

ВНИМАНИЕ! Не реже двух раз в год рекомендуется чистить пылесосом заднюю стенку морозильника и конденсатор в соответствии с рисунком 7, предварительно отключив морозильник от электрической сети и отодвинув его от стены.

7.5 В морозильнике используется теплоизоляционный материал пенополиуретан, который дает усадку. Возможное появление незначительной неровности на поверхностях морозильника, вызванное усадкой пенополиуретана, не влияет на работу морозильника и не ухудшает теплоизоляцию.

8 ПРАВИЛА ХРАНЕНИЯ И ТРАНСПОРТИРОВАНИЯ

8.1 Упакованный морозильник должен храниться при относительной влажности не выше 80% в закрытых помещениях с естественной вентиляцией.

8.2 Если морозильник длительное время не будет эксплуатироваться, его следует отключить от электрической сети, вынуть все продукты, разморозить, провести уборку. Дверь после уборки оставить приоткрытой, чтобы в морозильнике не появился запах.

8.3 Транспортировать морозильник необходимо в рабочем положении (вертикально) любым видом крытого транспорта, надежно закрепив его.

ЗАПРЕЩАЕТСЯ подвергать морозильник ударным нагрузкам при погрузочно-разгрузочных работах.

ВНИМАНИЕ! Не перемещайте морозильник, взявшись за маску, дверь, ручку двери и декоративный щиток, чтобы не поломать их.

9 ВОЗМОЖНЫЕ НЕИСПРАВНОСТИ И МЕТОДЫ ИХ УСТРАНЕНИЯ

9.1 Неисправности, которые могут быть устранены потребителем, указаны в таблице 2. Если устранить неисправность самостоятельно не удалось, следует вызвать механика сервисной службы.

9.2 При длительном включении индикатора повышенной температуры (при наличии) следует вызвать механика сервисной службы.

9.3 Если на блоке управления морозильника загорается «F1» или мигают «L», «H» на протяжении 24 ч, необходимо вызвать механика сервисной службы для устранения неисправностей.

9.4 При обращении в сервисную службу необходимо указать модель и заводской номер морозильника.

10 УТИЛИЗАЦИЯ

10.1 Материалы, применяемые для упаковки морозильника,

могут быть полностью переработаны и использованы повторно, если поступят на пункты по сбору вторичного сырья.

ВНИМАНИЕ! Не разрешайте детям играть с упаковочными материалами, так как существует опасность задыхнуться, закрывшись в картонной коробке или запутавшись в упаковочной пленке.

10.2 Морозильник, подлежащий утилизации, необходимо привести в непригодность, обрезав шнур питания, и утилизировать в соответствии с действующим законодательством страны.

10.3 Необходимо быть внимательным и следить, чтобы трубки холодильной системы не были повреждены до утилизации. Содержащийся в холодильной системе хладагент R600a должен утилизироваться специалистом.

11 ГАРАНТИЙНЫЕ ОБЯЗАТЕЛЬСТВА И ТЕХНИЧЕСКОЕ ОБСЛУЖИВАНИЕ

11.1 Гарантийный срок эксплуатации морозильника 3 года.

Гарантийный срок эксплуатации исчисляется с даты продажи, а при отсутствии отметки о продаже – с даты изготовления, указанной в заводском номере изделия.

11.2 Гарантия не распространяется на пластмассовые изделия, входящие в комплект поставки, щиток декоративный, опоры, уплотнитель и пластмассовую ручку двери.

11.3 Гарантийные обязательства не распространяются:

- на проведение ремонта лицами, не включенными в перечень сервисных организаций;
- при эксплуатации изделия на всех видах движущегося транспорта;
- при несоблюдении правил установки, подключения, эксплуатации и требований безопасности, изложенных в руководстве по эксплуатации;
- на механические, химические и термические повреждения изделия и его составных частей;
- на неисправности и повреждения, вызванные экстремальными условиями или действием непреодолимой силы (пожар, стихийные бедствия и т.д.), а также домашними животными, насекомыми и грызунами.

11.4 В гарантийный срок эксплуатации проверка качества работы морозильника производится бесплатно. Доставка морозильника для гарантийного ремонта и возврат его после ремонта производятся силами и средствами организаций, осуществляющих гарантийный ремонт.

Если в результате проверки недостаток морозильника не подтвердился, транспортные расходы оплачивает владелец по прейскуранту сервисной службы.

В случае возникновения недостатка из-за нарушений условий эксплуатации морозильника транспортные расходы и ремонт оплачивает владелец по прейскуранту сервисной службы.

11.5 Техническое обслуживание и ремонт морозильника в течение всего срока службы должны проводиться квалифицированным механиком сервисной службы.

ВНИМАНИЕ! Изготовитель (продавец) не несет ответственности за вред, причиненный жизни, здоровью или имуществу потребителя, вызванный несоблюдением правил установки, подключения и эксплуатации изделия.

Права и обязанности потребителя, продавца и изготовителя регламентируются Законом “О защите прав потребителей”.

11.6 Сведения о местонахождении сервисной службы следует получить в организации, продавшей морозильник, а также найти в перечне сервисных организаций, который входит в комплект поставки.

ВНИМАНИЕ! Требуйте от механика сервисной службы заполнения таблицы 3 (см. с. 35) по всем выполненным работам в период срока службы морозильника.

Таблица 2

Возможная неисправность	Вероятная причина	Метод устранения
Не работает включенный в электрическую сеть морозильник, не горят индикаторы	Отсутствует напряжение в электрической сети	Проверить наличие напряжения в электрической сети, включив в сеть любой бытовой электрический прибор
	Отсутствует контакт между вилкой шнура питания морозильника и розеткой электрической сети	Обеспечить контакт вилки шнура питания с розеткой
Повышен уровень шума при работе морозильника	Неправильно установлен морозильник	Установить морозильник в соответствии с разделом 3



МОРОЗИЛЬНИК

Шановний покупець!

При покупці морозильника перевірте правильність заповнення гарантійної карти, наявність штампа організації, що продала його, і дати продажу на відривних талонах.

Уважно вивчивши керівництво з експлуатації, Ви зможете правильно користуватися морозильником. Зберігайте керівництво з експлуатації на протязі всього терміну служби морозильника.

Морозильник відповідає вимогам Технічного регламенту обмеження використання деяких небезпечних речовин в електричному та електронному обладнанні, затвердженого постановою Кабінету Міністрів України від 3 грудня 2008 р. № 1057. Процентний вміст регламентованих шкідливих речовин не перевищує нормативів, визначених Технічним регламентом.

Система менеджменту якості розробки та виробництва виробів ЗАТ "АТЛАНТ" відповідає вимогам СТБ ISO 9001-2009 та зареєстрована в Реєстрі Національної системи підтвердження відповідності РБ під № ВУ/112 05.01. 002 00014.

1 ЗАГАЛЬНІ ВІДОМОСТІ

1.1 Керівництво з експлуатації має додаток, в якому вказана інформація про управління морозильником та особливості його експлуатації. Керівництво з експлуатації розроблено для різних моделей морозильників.

У моделі морозильника останні цифри (умовно «-XX» або «-XXX») позначають номер виконання, який вказаний в гарантійній карті та на табличці морозильника, розташованій ліворуч усередині камери. Виконання морозильника відрізняються матеріалом покриття поверхонь, класом енергоефективності та колірними рішеннями.

1.2 Експлуатувати морозильник необхідно:

– при температурі навколишнього середовища, зазначеної в додатку;

– при відносній вологості не більше 75 %;

– в діапазоні номінальних напруг 220-230 В в електричній мережі змінного струму при відхиленні напруги $\pm 10\%$ від номінального і частотою (50 ± 1) Гц.

При інших умовах експлуатації теплоенергетичні характеристики морозильника можуть не відповідати зазначеним виробником.

При експлуатації морозильника в спальних приміщеннях слід враховувати, що робота морозильника супроводжується функціональними шумами і звуками.

УВАГА! Приміщення, в якому слід експлуатувати морозильник, повинно мати об'єм, виходячи з розрахунку не менше 1 м³ на 8 г холодоагенту R600a у виробі. Маса холодоагенту вказана на табличці морозильника. Система вентиляції в приміщенні повинна бути справною.

1.3 У комплект постачання входять: комплектуючі виробу, керівництво по експлуатації з додатком, перелік сервісних організацій, гарантійна карта і етикетка енергетичної ефективності холодильних приладів (далі – етикетка).

Значення технічних характеристик морозильника розміщені в етикетці та в таблиці гарантійної карти. В окремій таблиці гарантійної карти також розміщена інформація про кількість комплектуючих.

1.4 Виробник, зберігаючи незмінними основні технічні характеристики морозильника, може удосконалювати його конструкцію.

УВАГА! Виробник (продавець) не несе відповідальності (в тому числі і в гарантійний період) за дефекти та пошкодження виробу, що виникли внаслідок порушення умов експлуатації або його зберігання, дії непереборної сили (пожежі, стихійного лиха тощо), впливу домашніх тварин, комах і гризунів.

2 ВИМОГИ БЕЗПЕКИ

2.1 Морозильник – електропобутовий прилад, тому при його експлуатації слід дотримуватися загальних правил електробезпеки.

2.2 Прилад не призначений для використання особами (включаючи дітей) зі зниженими фізичними, чуттєвими або розумовими здібностями або при відсутності у них досвіду або знань, якщо вони

не знаходяться під контролем або не проінструктовані про використання приладу особою, відповідальною за їх безпеку.

Діти повинні знаходитись під контролем для недопущення гри з приладом.

2.3 За типом захисту від ураження електричним струмом морозильник відноситься до класу I і повинен підключатися до електричної мережі через двополюсну розетку з заземлюючим контактом.

Для установки розетки із заземлюючим контактом необхідно звернутися до кваліфікованого електрика. Розетка повинна бути встановлена в місці, доступному для екстреного відключення морозильника від зовнішньої електричної мережі.

ЗАБОРОНЯЄТЬСЯ заземлення прокладати окремим дротом від газового, опалювального, водопровідного або каналізаційного устаткування.

УВАГА! Виготівник (продавець) не несе відповідальності за заподіяний збиток здоров'ю і власності, якщо він викликаний недотриманням вказаних вимог до підключення.

2.4 Перед підключенням морозильника до електричної мережі необхідно візуально перевірити відсутність пошкоджень шнура живлення та вилки. При пошкодженні шнура живлення його слід замінити аналогічним шнуром, отриманим у виробника або в сервісній службі.

2.5 Необхідно відключати морозильник від електричної мережі, вийнявши вилку шнура живлення з розетки, при:

– перестановці його на інше місце;

– миття підлоги під ним;

– від'їзді на тривалий час (більше 14 днів).

УВАГА! При роботі морозильника компресор нагрівається і може стати причиною опіку при дотикі до нього.

2.6 У холодильній системі морозильника міститься холодоагент ізобутан (R600a).

УВАГА! Не пошкодьте герметичність холодильної системи.

Не застосовуйте предмети і пристрої для видалення снігового покриву, не рекомендовані у керівництві з експлуатації морозильника.

Не використовуйте електричні прилади усередині морозильника.

УВАГА! При пошкодженні холодильної системи необхідно ретельно провітрити приміщення і не допускати появи відкритих джерел вогню поблизу морозильника, оскільки ізобутан легкозаймистий газ.

УВАГА! Не встановлюйте морозильник у безпосередній близькості до легкозаймистих і розповсюджуючих вогонь предметів і речовин (штори, лаки, фарби тощо).

ЗАБОРОНЯЄТЬСЯ вбудовувати морозильник у меблі, а також перекирвати зазор між стіною приміщення і задньою стінкою морозильника, утворений упорами задніми.

ЗАБОРОНЯЄТЬСЯ встановлювати морозильник у нішу, якщо над морозильником і з бічних його сторін немає вільного простору (див. 3.2).

УВАГА! Забороняється встановлювати морозильник у



зіткненні з металевими раковинами, трубами водопроводу, опалення, каналізації і газопостачання, з іншими металевими заземленими комунікаціями.

Для забезпечення електричної і пожежної безпеки **ЗАБОРОНЯЄТЬСЯ**:

- підключати морозильник до електричної мережі, що має несправний захист від струмових перевантажень. Електрична мережа повинна мати пристрій захисту, розраховане на струм 10 А;
- використовувати для підключення морозильника до електричної мережі перехідники, багатомісні розетки (що мають два і більше місць підключення) та подовжувальні шнури;
- вставляти і виймати вилку шнура живлення з розетки мокрими руками;
- відключати морозильник від електричної мережі, взявшись за шнур живлення;
- зберігати у морозильнику вибухонебезпечні речовини;
- зберігати у морозильнику скляні ємності з замерзаючими рідинами;
- встановлювати на морозильник інші електричні прилади (мікрохвильова піч, тостер та ін.), а також ємності з рідинами, кімнатні рослини, щоб уникнути попадання вологи на елементи електропроводки.

2.7 Ремонт морозильника повинен проводитися тільки кваліфікованим механіком сервісної служби, так як після некваліфіковано виконаного ремонту виріб може стати джерелом небезпеки.

2.8 У разі виникнення у роботі морозильника несправності, пов'язаної з появою електричного тріска, задимлення тощо, слід негайно відключити морозильник від електричної мережі, вийнявши вилку шнура живлення з розетки, і викликати механіка сервісної служби.

При виникненні пожежі слід негайно відключити морозильник від електричної мережі, вжити заходів до гасіння пожежі та викликати пожежну службу.

2.9 Термін служби морозильника 10 років.

УВАГА! Після закінчення терміну служби морозильника виробник не несе відповідальності за безпечну роботу виробу. Подальша експлуатація може бути небезпечною, оскільки значно збільшується ймовірність виникнення електро- і пожежонебезпечних ситуацій через природне старіння матеріалів та зносу складових частин морозильника.

3 УСТАНОВКА МОРОЗИЛЬНИКА

3.1 Морозильник необхідно встановити в місці, недоступному для прямих сонячних променів, на відстані не менше 50 см від нагрівальних приладів (газових і електричних плит, печей і радіаторів опалення).

3.2 Над морозильником і з бічних його сторін має бути вільний простір не менше 5 см для циркуляції повітря.

ЗАБОРОНЯЄТЬСЯ розташовувати будь-яке обладнання над морозильником ближче, ніж на 5 см.

3.3 Морозильник слід виставити горизонтально відносно підлоги, викручуючи або вкручуючи регульовані опори згідно з рисунком 1. Морозильник повинен стійко стояти на опорах і роликах.

Для самовільного закривання дверей рекомендується встановити морозильник з невеликим нахилом назад, повертаючи опори.

4 ПІДГОТОВКА МОРОЗИЛЬНИКА ДО ЕКСПЛУАТАЦІЇ

4.1 Після транспортування морозильника перед включенням в електричну мережу слід витримати не менше півгодини.



Рисунок 3

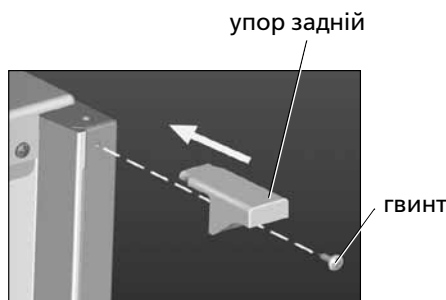


Рисунок 4

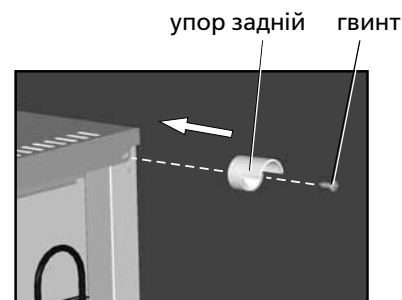


Рисунок 5

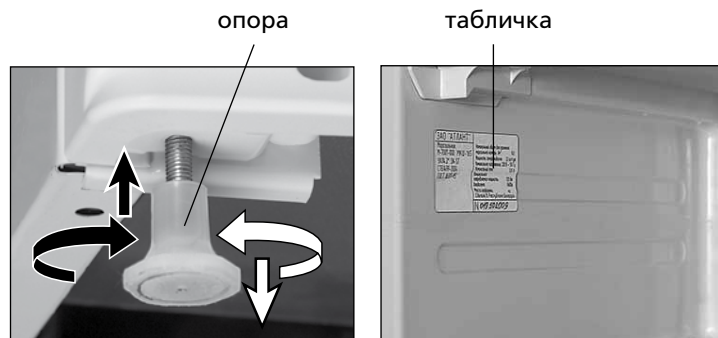


Рисунок 1

Рисунок 2

Після транспортування при температурі довкілля нижче 0 °С морозильник слід витримати не менше 4 годин з відкритими дверима при кімнатній температурі.

4.2 Звільнити комплектуючі від пакувальних матеріалів. Вийняти комплектуючі та морозильник теплим розчином мильної води з харчовою содою, потім чистою водою, насухо витерти м'якою тканиною. Морозильник ретельно провітрити.

ЗАБОРОНЯЄТЬСЯ використовувати при митті морозильника абразивні пасти і миючі засоби, що містять кислоти, розчинники, а також засоби для миття посуду.

УВАГА! Не видаляйте табличку з повною інформацією про морозильник, розташовану всередині нього відповідно до рисунка 2. Дана інформація важлива для технічного обслуговування і ремонту морозильника на протязі всього терміну служби.

4.3 Встановити упори задні (в залежності від комплектації):

- відповідно до рисунка 3 вставити верхній зачіп упору в паз кришки, потім повернути упор вниз, щоб два нижніх зачіпки повністю зафіксувалися в кришці морозильника;
- відповідно до рисунка 4 встановити і зафіксувати кожен упор гвинтом за допомогою викрутки;
- відповідно до рисунка 5 відкрутити гвинт на задній стінці морозильника за допомогою викрутки, потім встановити упор і зафіксувати його гвинтом.

4.4 Двері морозильника можна перенавісити на правостороннє відкривання. Щоб виключити поломку пластмасових деталей, перенавішування дверей повинен виконувати тільки механік сервісної служби (безкоштовно – один раз в гарантійний період).

5 ЕКСПЛУАТАЦІЯ МОРОЗИЛЬНИКА

5.1 ПІДКЛЮЧЕННЯ МОРОЗИЛЬНИКА

5.1.1 Підключити морозильник до електричної мережі: вставити вилку шнура живлення в розетку.

УВАГА! Підключення морозильника відразу після його відключення від електричної мережі слід проводити не раніше, ніж через 5 хвилин.

5.1.2 Включити морозильник у відповідності з додатком – морозильник працює в режимі «Зберігання», який забезпечує якісне зберігання заморожених продуктів і заморожування свіжих продуктів невеликої маси.

5.1.3 Деякі моделі морозильника мають додатковий режим роботи – режим «Заморожування» (див. додаток), призначений

для більш швидкого заморожування свіжих продуктів. Режим «Заморожування» слід включити заздалегідь, за 24 години до наповнення морозильника свіжими продуктами і вимкнути через 24 години після завантаження продуктів.

УВАГА! З метою економії витрати електричної енергії режим "Заморожування" може бути включений за 6 годин до завантаження при заморожуванні свіжих продуктів масою не більше 12 кг.

5.1.4 Температура в морозильнику залежить від температури навколишнього середовища, кількості продуктів, що зберігаються та знову завантажуються, частоти відчинення дверей, місця установки морозильника в приміщенні і регулюється у відповідності з додатком.

5.2 ЗАМОРОЖУВАННЯ СВІЖИХ ПРОДУКТІВ

5.2.1 Маса свіжих продуктів, які заморожуються протягом доби, не повинна перевищувати номінальної потужності заморожування морозильника щоб уникнути втрати якості продуктів і скорочення термінів їх зберігання.

5.2.2 Заморожування свіжих продуктів може робитися в кошиках (крім нижнього) в режимі «Зберігання»:

- до 5 кг на добу (в М-7201-XXX, М-7203-XXX, М-7204-XXX);
- до 7 кг в добу в М-7301-XXX (продукти масою від 7 до 8 кг укладають на полиці);
- до 4 кг на добу в інших моделях морозильників.

При заморожуванні в кошику продуктів масою до 8 кг на добу слід включити режим «Заморожування» (за наявності) (див. 5.1.3).

5.2.3 Свіжі продукти масою більше 8 кг рекомендується заморожувати на полицях морозильника в режимі «Заморожування» (за наявності) (див. 5.1.3), вийнявши один або два кошики (в залежності від кількості продуктів).

Для забезпечення циркуляції повітря в морозильнику між продуктами повинен бути вільний простір, продукти не повинні виступати за край полиці або за лінії межі завантаження, нанесені на бічні поверхні усередині морозильника (за наявності).

5.2.4 Пельмені, невеликі шматки м'яса, ягоди і т.п. рекомендується розмістити в посудину для заморожування ягід (за наявності). Після заморожування продукти упакувати і помістити для зберігання в кошики.

УВАГА! Не допускайте контакту свіжих продуктів, які завантажуються для заморожування, і раніше заморожених щоб уникнути підвищення температури заморожених продуктів і скорочення термінів їх зберігання.

5.3 РОЗМІЩЕННЯ ЗАМОРОЖЕНИХ ПРОДУКТІВ

5.3.1 Заморожені продукти слід укладати як можна ближче один до одного, щоб низька температура в морозильнику збереглася довше в разі порушень подачі електричної енергії, при виході з ладу морозильника і т.п.

УВАГА! З метою економії витрати електричної енергії своєчасно перекладайте заморожені продукти з полиць морозильника в кошики.

5.3.2 Кошики при завантаженні і вивантаженні продуктів висуюють на себе до упору, а при прибиранні їх виймають, висунувши до упору і піднявши за ручку вгору. На бічних поверхнях кошиків передбачені ручки у відповідності з рисунком 6. Дизайн кошиків в різних моделях може відрізнятися від рисунка 6.

5.4 РОЗМОРОЖУВАННЯ І ПРИБИРАННЯ МОРОЗИЛЬНИКА

5.4.1 При утворенні щільного снігового покриву товщиною від 5 до 7 мм на охолоджуючій поверхні усередині морозильника рекомендується провести його розморозування та прибирання. Сніговий покрив перешкоджає передачі холоду продуктам.

ЗАБОРОНЯЄТЬСЯ застосовувати для видалення снігового покриву металеві предмети, щоб уникнути пошкодження холодоильного агрегату.

5.4.2 Морозильник рекомендується прибирати після кожного розморозування, але не менше двох разів на рік.

5.4.3 Для розморозування і прибирання морозильника необхідно:

- відключити морозильник від електричної мережі, вийнявши вилку шнура живлення з розетки;
- дістати продукти і комплектуючі;
- залишити двері морозильника відкритими;
- збирати талу воду згідно з додатком;
- вимити морозильник у відповідності з 4.2, витерти насухо.

УВАГА! Для запобігання появи неприємного запаху в морозильнику ретельно вимийте морозильник всередині, комплектуючі, ущільнювач, а також зону прилягання ущільнювача до дверей.

5.5 ВІДКЛЮЧЕННЯ МОРОЗИЛЬНИКА

5.5.1 Для відключення морозильника від електричної мережі слід вийняти вилку шнура живлення з розетки.

6 РЕКОМЕНДАЦІЇ ПО ЗБЕРІГАННЮ, ЗАМОРОЖУВАННЮ ПРОДУКТІВ

6.1 ЗАМОРОЖУВАННЯ ТА ЗБЕРІГАННЯ ПРОДУКТІВ

6.1.1 Щоб продукти зберегли аромат, колір, вологу і свіжість, їх варто зберігати в упаковці або в щільно закритому посуді.

6.1.2 Заморожені продукти рекомендується розділити на порції й укласти в пакети. Чим тонше шар заморожуваного продукту, тим інтенсивніше заморожування, вища якість продукту і триваліші терміни його зберігання. Упаковка повинна щільно прилягати до продукту і бути герметично закрита.

Рекомендації по строкам зберігання в морозильнику заморожених (в домашніх умовах) продуктів харчування наведені в таблиці 1.

УВАГА! Дотримуйтесь термінів зберігання заморожених продуктів, що зазначені на упаковці виробника.

6.2 ПРИГОТУВАННЯ ХАРЧОВОГО ЛЬОДУ

6.2.1 Форму для льоду заповнити на три чверті питною водою і помістити в кошик морозильника (крім нижнього).

6.2.2 Кубики льоду виймаються легше, якщо основу форми помістити в теплу воду на час від 3 до 5 секунд і потім, перевернувши форму, злегка зігнути її.

УВАГА! Не кладіть кубики льоду в рот відразу після виймання з льододформи і не торкайтеся заморожених продуктів мокрими руками щоб уникнути примерзання.

6.3 Не рекомендується:

- поміщати в морозильник гарячі продукти. Слід заздалегідь охолодити їх до кімнатної температури;
- заморожувати повторно розморожені продукти.

7 ОСОБЛИВОСТІ В РОБОТІ МОРОЗИЛЬНИКА

7.1 Якщо не вдається відкрити тільки що зачинені двері морозильника, слід почекати від 1 до 3 хвилин, поки тиск всередині морозильника не вирівняється з зовнішнім, і відкрити двері.

7.2 Робота морозильника супроводжується шумами, які носять функціональний характер і не пов'язані з яким-небудь дефектом.

Для підтримки температури на заданому рівні в морозильнику періодично вмикається і вимикається компресор. Виникаючі при цьому шуми автоматично стають тихіше, як тільки в морозильнику встановлюється робоча температура.

Звуки дзюрчання супроводжують циркуляцію холодогента по трубках холодоильної системи, а можливі потріскування пов'язані з температурними розширеннями матеріалів.

7.3 В процесі експлуатації морозильника можуть виникнути джерела додаткових шумів.

Посилення шуму може бути викликано неправильною уста-

Таблиця 1 – Рекомендації по термінах зберігання

Продукти	Термін зберігання, місяць
Риба свіжа, морепродукти	До 3
Масло вершкове, сир (в залежності від сорту), випічка	До 6
М'ясо сыре, птиця	До 9
Овочі, фрукти, ягоди	До 12



Рисунок 6

новкою морозильника, комплектуючих, розміщених в морозильнику. Шум можна зменшити, перевстановивши морозильник, комплектуючі.

Джерелами шуму можуть стати також елементи морозильника (конденсатор, трубки, дроти), якщо після транспортування (переміщення або неправильної установки після збирання) вони стали стикатися один з одним. Відрегулювавши положення елементів морозильника або правильно встановивши їх, можна усунути додатковий шум при роботі морозильника.

7.4 Шафа морозильника нагрівається по периметру дверей, що запобігає утворенню конденсату. Температура нагріву залежить від температури навколишнього середовища, кількості продуктів, що

конденсатор

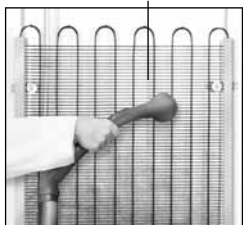


Рисунок 7

зберігаються в морозильнику, а також від забрудненості конденсатора. Підвищення температури нагрівання в процесі роботи морозильника не є несправністю.

УВАГА! Не рідше двох разів на рік рекомендується чистити пилососом задню стінку морозильника і конденсатор у відповідності з рисунком 7, попередньо відключивши морозильник від електричної мережі і відсунувши його від стіни.

7.5 У морозильнику використовується теплоізоляційний матеріал пінополіуретан, який дає усадку. Можлива поява незначної нерівності на поверхнях морозильника, викликане усадкою пінополіуретану, не впливає на роботу морозильника і не погіршує теплоізоляцію.

8 ПРАВИЛА ЗБЕРІГАННЯ І ТРАНСПОРТУВАННЯ

8.1 Упакований морозильник повинен зберігатися при відносній вологості не вище 80% у закритих приміщеннях з природною вентиляцією.

8.2 Якщо морозильник тривалий час не буде експлуатуватися, його слід відключити від електричної мережі, вийняти всі продукти, розморозити, провести прибирання. Двері після прибирання залишити прочиненими, щоб в морозильнику не з'явився запах.

8.3 Транспортувати морозильник необхідно в робочому положенні (вертикально) будь-яким видом критого транспорту, надійно закріпивши його.

ЗАБОРОНЯЄТЬСЯ піддавати морозильник ударним навантаженням при вантажно-розвантажувальних роботах.

УВАГА! Не переносьте морозильник, взявшись за маску, двері, ручку дверей і декоративний щиток, щоб не поламати їх.

9 МОЖЛИВІ НЕСПРАВНОСТІ ТА МЕТОДИ ЇХ УСУНЕННЯ

9.1 Несправності, які можуть бути усунені споживачем, вказані в таблиці 2. Якщо усунути несправність самостійно не вдалося, слід викликати механіка сервісної служби.

9.2 При тривалому включенні індикатора підвищеної температури (за наявності) слід викликати механіка сервісної служби.

9.3 Якщо на блоці управління морозильника загоряється «F1» або блимають «L», «H» на протязі 24 год., необхідно викликати механіка сервісної служби для усунення несправностей.

9.4 При зверненні в сервісну службу необхідно вказати модель і заводський номер морозильника.

10 УТИЛІЗАЦІЯ

10.1 Матеріали, що застосовуються для упаковки морозиль-

ника, можуть бути повністю перероблені і використані повторно, якщо надійдуть на пункти по збору вторинної сировини.

УВАГА! Не дозволяйте дітям гратися з пакувальними матеріалами, так як існує небезпека задихнутись, закрившись у картонній коробці або заплутавшись в пакувальній плівці.

10.2 Морозильник, що підлягає утилізації, необхідно привести в непридатність, обрізавши шнур живлення, і утилізувати відповідно до чинного законодавства країни.

10.3 Необхідно бути уважним і стежити, щоб трубки холодної системи не були пошкоджені до утилізації. Холодоагент R600a, що міститься в холодильній системі, повинен утилізуватися фахівцем.

11 ГАРАНТІЙНІ ЗОБОВ'ЯЗАННЯ І ТЕХНІЧНЕ ОБСЛУГОВУВАННЯ

11.1 Гарантійний термін експлуатації морозильника 3 роки.

Гарантійний термін експлуатації обчислюється з дати продажу, а за відсутності відмітки про продаж – з дати виготовлення, зазначеної в заводському номері виробу.

11.2 Гарантія не поширюється на пластмасові вироби, що входять в комплект поставки, щиток декоративний, опори, ущільнювач і пластмасову ручку дверей.

11.3 Гарантійні зобов'язання не поширюються:

– на проведення ремонту особами, не включеними до переліку сервісних організацій;

– при експлуатації виробу на всіх видах транспорту, що рухається;

– при недотриманні правил установки, підключення, експлуатації та вимог безпеки, викладених в керівництві з експлуатації;

– на механічні, хімічні та термічні пошкодження виробу і його складових частин;

– на несправності та пошкодження, викликані екстремальними умовами або дією непереборної сили (пожежа, стихійні лиха і т.д.), а також тваринами, комахами та гризунами.

11.4 У гарантійний термін експлуатації перевірка якості роботи морозильника проводиться безкоштовно. Доставка морозильника для гарантійного ремонту і повернення його після ремонту провадиться силами і засобами організацій, що здійснюють гарантійний ремонт.

Якщо в результаті перевірки недолік морозильника не підтвердився, транспортні витрати оплачує власник за преїскурантом сервісної служби.

У разі виникнення недоліку через порушення умов експлуатації морозильника транспортні витрати і ремонт оплачує власник за преїскурантом сервісної служби.

11.5 Технічне обслуговування та ремонт морозильника протягом усього терміну служби повинні проводитися кваліфікованим механіком сервісної служби.

УВАГА! Виробник (продавець) не несе відповідальності за шкodu, заподіяну життю, здоров'ю або майну споживача, викликаний недотриманням правил установки, підключення та експлуатації виробу.

Права та обов'язки споживача, продавця і виробника регламентуються Законом "Про захист прав споживачів".

11.6 Відомості про місцезнаходження сервісної служби слід отримати в організації, що продала морозильник, а також знайти в переліку сервісних організацій, який входить в комплект поставки.

УВАГА! Вимагайте від механіка сервісної служби заповнення таблиці 3 (див. с. 35) по всім виконаним роботам в період терміну служби морозильника.

Таблиця 2

Можлива несправність	Ймовірна причина	Метод усунення
Не працює включений в електричну мережу морозильник, не горять індикатори	Відсутня напруга в електричній мережі	Перевірити наявність напруги в електричній мережі, включивши в мережу будь-який побутовий прилад
	Відсутній контакт між вилкою шнура живлення морозильника та розеткою електричної мережі	Забезпечити контакт вилки шнура живлення з розеткою
Підвищений рівень шуму при роботі морозильника	Неправильно установлений морозильник	Установити морозильник відповідно з розділом 3



МҰЗДАТҚЫШ

Құрметті сатып алушы!

Мұздатқышты сатып алған уақытта кепілдеме картасының дұрыс толтырылуын, оны сатқан ұйымның мәртебанының болуын және үзбелі талондардағы сатылған күнді тексеріңіз. Пайдалану жөніндегі нұсқаулықты мұқият оқып шығып, Сіз мұздатқышты дұрыс пайдалана аласыз. Пайдалану жөніндегі нұсқаулықты мұздатқыштың күллі қызмет ету мерзімі бойы сақтаңыз.

Мұздатқыш Украина Министрлері Кабинетінің 2008 ж. 3 желтоқсаны күнгі №1057 қаулысымен бекітілген, электр және электронды жабдықта кейбір қауіпті заттарды пайдалануды шектеудің Техникалық регламенті талаптарына сәйкес келеді. Регламенттелген зиянды заттардың пайыздық мөлшері Техникалық регламентпен анықталған нормативтерден аспайды.

«АТЛАНТ» ЖАҚ бұйымдарын өзірлеу және өндіру сапа менеджменті жүйесі СТБ ISO 9001-2009 талаптарына сәйкес келеді және №ВУ/112 05.01. 002 00014 нөмірімен БР Сәйкестікті растаудың Ұлттық жүйесі тізілімінде тіркелген.

1 ЖАЛПЫ МӘЛІМЕТТЕР

1.1 Пайдалану жөніндегі нұсқаулықтың қосымшасы бар, онда мұздатқышты басқару және оны пайдалану ерекшеліктері туралы ақпарат көрсетілген. Пайдалану жөніндегі нұсқаулық мұздатқыштардың әртүрлі үлгілері үшін әзірленген. Мұздатқыш үлгісіндегі соңғы сандар (шартты түрде «-XX» немесе «-XXX») кепілдеме картада және камера ішінде сол жақта орналасқан мұздатқыш табличкасында көрсетілген орындау нөмірін білдіреді. Мұздатқыштың орындаулары беттерді жабу материалымен, энерготіімділік класымен және түстік шешімдерімен ерекшеленеді.

1.2 Мұздатқышты пайдалану қажет:

– қосымшада көрсетілген қоршаған орта температурасы кезінде;

– қатысты ылғалдылық 75 % артық емес;

– кернеу номиналдыдан ауытқыған уақытта ауыспалы тоқтың электр желісіндегі 220-230 В номиналды кернеулер диапазонында және жиілігі (50±1) Гц. Пайдаланудың басқа шарттары кезінде мұздатқыштың жылуэнергетикалық сипаттамалары өндіруші көрсеткендерге сәйкес келмеуі мүмкін.

Жатын жайларда мұздатқышты пайдалану кезінде мұздатқыштың жұмысы қызметтік шуылмен және дыбыстармен ілесетіндігін ескерген жөн.

НАЗАР АУДАРЫҢЫЗ! Мұздатқышты пайдаланған жөн жай бұйымдағы 8 г хладагентіне R600a кем дегенде 1 м³ есебіне тәуелді көлемге ие болуы тиіс. Хладагент салмағы мұздатқыштың табличкасында көрсетілген. Жайдағы желдету жүйесі жарамды болуы тиіс.

1.3 Жеткізу жиынтығына кіреді: жинақтаушы бұйымдар, қосымшасы бар пайдалану жөніндегі нұсқаулық, сервистік ұйымдар тізімі, мұздату аспаптарының энергетикалық тиімділік этикеткасы (бұдан былай – этикетка), этикетка түбірі бар кепілдеме картасы.

Мұздатқыштың техникалық сипаттамаларының мәндері этикетка түбінде орналастырылған. Этикетка түбірін кепілдеме картасынан қиып алып және этикеткадағы техникалық сипаттамалармен салыстырған жөн. Кепілдеме картада кестелерде мұздатқыштың басқа техникалық сипаттамалары және жинақтаушылар саны туралы ақпарат орналастырылған.

1.4 Өндіруші, мұздатқыштың негізгі техникалық сипаттамаларын өзгертусіз қалдыра отырып, оның конструкциясын жетілдіре алады.

НАЗАР АУДАРЫҢЫЗ! Өндіруші (сатушы) пайдалану немесе оны сақтау шарттарын бұзу, жеңілмейтін күш әсері (өрт, табиғат апаттары және т.б.), ұй жануарлары, жәндіктер және кеміргіштер әсері салдарынан орын алған бұйымның ақаулықтары және зақымданулары үшін жауапкершілік жүктемейді (оның ішінде, кепілдеме кезеңінде де).

2 ҚАУІПСІЗДІК ТАЛАПТАРЫ

2.1 Мұздатқыш – электротұрмыстық аспап, сондықтан оны пайдаланған уақытта электроқауіпсіздіктің жалпы ережелерін сақтау қажет.

2.2 Аспап дене, сезім немесе ақыл қабілеттері төмен тұлғалардың (оның ішінде балалар) немесе егер олар бақылауда

болмаса немесе олардың қауіпсіздігі үшін жауапты тұлға аспапты пайдалану туралы нұсқаулықтармен таныстырмаған уақытта тәжірибе немесе білімі жоқ тұлғалардың пайдалануы үшін арналмаған. Балалар аспаппен ойынаудың алдын-алу үшін бақылауда болулары тиіс.

2.3 Электр тоғымен зақымданудан қорғаныс түрі бойынша мұздатқыш I класқа жатады және электр желісіне жерге қосушы контакт бар екі полюсті розетка арқылы қосылуы тиіс.

Жерге қосушы контактсіз бар розетканы орнату үшін білікті электрикке хабарласу қажет. Розетка мұздатқышты сыртқы электр желісінен шұғыл ажырату үшін қол жетімді орынға орналастырылуы тиіс.

Жерге қосуды газ, жылыту, су құбыры немесе кәріз жүйесінің жеке сымымен салуға **ТЫЙЫМ САЛЫНАДЫ**.

НАЗАР АУДАРЫҢЫЗ! Өндіруші (сатушы) денсаулыққа және мүлікке келтірілген залал үшін жауапты болмайды, егер ол қосуға көрсетілген талаптарды сақтамау салдарынан болса.

2.4 Мұздатқышты электр желісіне қосар алдында қоректендіру бауы мен ашаның зақымдануларының жоқ екендігін көзбен тексеру қажет. Қоректендіру бауы зақымданған уақытта оны өндірушіден немесе сервистік қызметтен алынған ұқсас баумен ауыстырған жөн.

2.5 Мұздатқышты электр желісінен қоректендіру бауы ашасын розеткадан шығара отырып келесі жағдайларда ажырату қажет:

- оны басқа орынға ауыстыру;
- оның астындағы еденді жуу;
- ұзақ уақытқа кету (14 күннен көп).

НАЗАР АУДАРЫҢЫЗ! Мұздатқыш жұмысы кезінде компрессор қызады және оған тиіп кету кезінде күйеу себебі болуы мүмкін.

2.6 Мұздатқыштың салқындату жүйесінде хладагент изобутан (R600a) бар.



НАЗАР АУДАРЫҢЫЗ! Салқындату жүйесінің герметикалығын зақымдамаңыз.

Қар қабатын жою үшін мұздатқышты пайдалану жөніндегі нұсқаулықта ұсынылмаған заттар мен құрылғыларды қолданбаңыз.

Мұздатқыш ішінде электр аспаптарды пайдаланбаңыз.

НАЗАР АУДАРЫҢЫЗ! Салқындату жүйесі зақымданған уақытта жайды мұқият желдетіп және мұздатқыш маңында оттың ашық көздерінің пайда болуына жол бермеу қажет, себебі изобутан жылдам тұтанатын газ.

НАЗАР АУДАРЫҢЫЗ! Мұздатқышты тікелей жылдам тұтанатын және от шашатын заттар мен бұйымдар (перде, лактар, бояулар және т.б.) маңына орналастырмаңыз.

Мұздатқышты жиіаз ішіне орнатуға, сонымен қатар, жайдың қабырғасы мен артқы тіреулер жасайтын мұздатқыштың артқы қабырғасындағы саңылауды жабуға **ТЫЙЫМ САЛЫНАДЫ**.

Егер мұздатқыш үстінде және оның бүйір жақтарынан бос кеңістік жоқ болса, мұздатқышты қуысқа орнатуға **ТЫЙЫМ САЛЫНАДЫ** (3.2 қар.).

НАЗАР АУДАРЫҢЫЗ! Мұздатқышты металл раковиналар, су, жылыту, канализация және газбен қамту құбырлары, басқа да металл жерге қосылған коммуникациялармен жанастыра орнатуға **ТЫЙЫМ САЛЫНАДЫ**.

Электр және өрт қауіпсіздігін қамтамасыз ету үшін мыналарға

ТҮЙІМ САЛЫНАДЫ:

– мұздатқышты тоқтың асқын жүктелулерінен жарамсыз қорғанысы бар электр желісіне қосу. Электр желісінде 10 А тоққа есептелген қорғаныс құрылғысы болуы тиіс.

– мұздатқышты электр желісіне қосу үшін өткізгіштер, көпорынды розеткалар (екі және одан көп қосу орындары бар) және ұзарту бауларын пайдалану;

– дымқыл қолдармен розеткаға қоректендіру сымының ашасын салуға және суыруға;

– мұздатқышты электр желісінен қоректендіру сымынан ұстап ажыратуға;

– мұздатқышта жарылыс қаупі бар заттар сақтау;

– мұздатқышта қататын сұйықтықтары бар шыны ыдыстар сақтау;

– мұздатқыш үстіне басқа электр аспаптар орнату (микротолқынды пеш, тостер және т.б.), сонымен қатар, электросым элементтеріне ылғалдың тиюінің алдын-алу үшін сұйықтықтары бар ыдыстар, бөлме өсімдіктерін.

2.7 Мұздатқышты жөндеуді тек қана сервистік қызметтің білікті механигі орындауы тиіс, себебі біліксіз орындалған жөндеуден кейін бұйым қауіп көзіне айналуы мүмкін.

2.8 Мұздатқыш жұмысында электр шыртылының, түтіндену және т.б. пайда болуымен байланысты ақаулық орын алған жағдайда, мұздатқышты дереу электр желісінен ажыратып, розеткадан қоректендіру бауының ашасын шығарып, және сервистік қызмет механигін шақырған жөн. Өрт орын алған жағдайда мұздатқышты дереу электр желісінен ажыратып, өрт сөндіру шараларын қабылдап және өрт қызметін шақыру қажет.

2.9 Мұздатқыштың қызмет ету мерзімі 10 жыл.

НАЗАР АУДАРЫҢЫЗ! Мұздатқыштың қызмет ету мерзімі аяқталғаннан кейін өндіруші бұйымның қауіпсіз жұмыс істеуі үшін жауапкершілік жүктемейді. Ары қарай пайдалану қауіпті болуы ықтимал, себебі материалдың табиғи ескеруі және мұздатқыштың құрама бөлшектерінің тозуы салдарынан электро- және өрт қауіпі жағдайлары орын алу ықтималдылығы едәуір артады.

3 МҰЗДАТҚЫШТЫ ОРНАТУ

3.1 Мұздатқышты күн сәулелері түспейтін жерге, жылыту аспаптарынан кем дегенде 50 см қашықтықта орнату қажет (газ және электр плиталар, пештер және жылыту радиаторлары).

3.2 Мұздатқыш үстінде және оның бүйір жақтарынан ауаның алмасуы үшін кем дегенде 5 см бос кеңістік болуы тиіс.

Мұздатқыш үстіне 5 см жақын жерде кез-келген аспалы жабдық орналастыруға **ТҮЙІМ САЛЫНАДЫ**.

3.3 Мұздатқышты 1 суретпен сәйкес реттелетін тіректерді бұрай отырып, еденге қатысты көлбеуінен қойған жөн. Мұздатқыш тіректер мен аунақшаларына тұрақты тұруы тиіс.

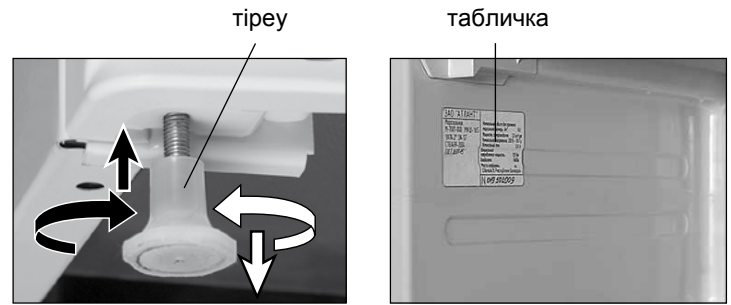
Есіктің өздігінен жабылуы үшін мұздатқышты тіректерін бұрай отырып, аздап артқа қисайта орнату ұсынылады.

4 МҰЗДАТҚЫШТЫ ПАЙДАЛАНУҒА ДАЙЫНДАУ

4.1 Мұздатқышты тасымалдаудан соң электр желісіне қосу алдында жарты сағаттан кем емес ұстаған жөн.

Мұздатқышты қоршаған орта температурасы 0 °C-ден төмен кезде тасымалдаудан кейін ашылған есігімен бөлме температурасында 4 сағаттан кем емес ұстаған жөн.

4.2 Жинақтаушыларын орау материалдарынан босату.



1 сурет

2 сурет

Жинақтаушылар мен мұздатқышты ас содасы бар сабынды судың жылы ерітіндісімен, сосын таза сумен жуып шығу, жұмсақ сүлгімен құрғату. Мұздатқышты мұқият желдету.

Мұздатқышты жуу кезінде құрамында қышқылдар, еріткіштер бар абразивті пасталар мен жуу құралдарын, сонымен қатар, ыдыс жууға арналған құралдарды пайдалануға **ТҮЙІМ САЛЫНАДЫ**.

НАЗАР АУДАРЫҢЫЗ! 2 суретпен сәйкес оның ішінде орналастырылған мұздатқыш туралы толық ақпараты бар табличканы алмаңыз. Аталмыш ақпарат күллі қызмет ету мерзімінде мұздатқышқа техникалық қызмет көрсету және жөндеу үшін маңызды.

4.3 Артқы тіреулерін орнату (жинақтамасына тәуелді):

– 3 суретпен сәйкес қақпақ пазына тіреудің жоғарғы ілгішін орнату, сосын тіреуді төмен бұру, бұл төменгі екі ілгіштің мұздатқыш қақпағында толық бекітілуі үшін қажет;

– 4 суретпен сәйкес бұрағыш көмегімен әрбір тіреуді бұрамамен орнату және бекіту;

– 5 суретпен сәйкес бұрағыш көмегімен мұздатқыштың артқы қабырғасындағы бұраманы бұрап шығару, сосын тіреуді орнату және оны бұрамамен бекіту.

4.4 Мұздатқыштың есігін оң жаққа ашылуы үшін қайта тағуға болады. Пластмасс бөлшектерінің сынуын болдырмау үшін, есікті қайта ілуді тек қана сервис қызметінің механигі орындауы тиіс (тегін – кепілдеме кезеңінде бір рет).

5 МҰЗДАТҚЫШТЫ ПАЙДАЛАНУ

5.1 МҰЗДАТҚЫШТЫ ҚОСУ

5.1.1 Мұздатқышты электр желісіне қосу: қоректендіру бауының ашасын розеткаға енгізу.

НАЗАР АУДАРЫҢЫЗ! Мұздатқышты электр желісінен кейін бірден қосуды кем дегенде 5 минуттен кейін орындаған жөн.

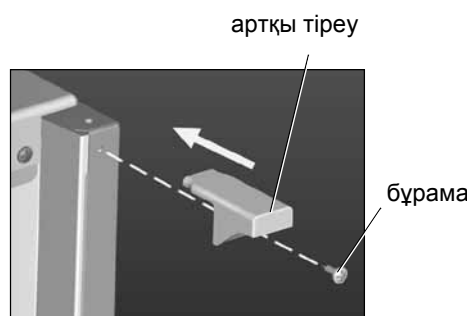
5.1.2 Мұздатқышты қосымшамен сәйкес қосу – мұздатқыш «Сақтау» режимінде жұмыс істейді, ол қатырылған тағамдардың сапалы сақталуын және шағын салмақты жаңа өнімдердің қатырылуын қамтамасыз етеді.

5.1.3 Мұздатқыштың кейбір үлгілерінде жұмыстың қосымша режимі бар – «Қатыру» режимі (қосымшаны қар.), ол жаңа өнімдерді тезірек қатыру үшін арналған. «Қатыру» режимін мұздатқыш жаңа өнімдермен толтырылғанға дейін 24 с бұрын алдын-ала қосып және өнімдер жүктелген сәттен бастап 24 сағаттан кейін сөндірген жөн.

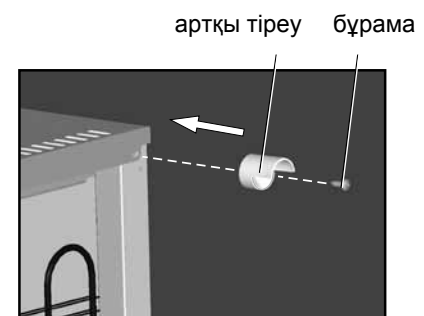
НАЗАР АУДАРЫҢЫЗ! Электр қуатының шығынын үнемдеу мақсатымен «Қатыру» режимі салмағы 12 кг аспай-



3 сурет



4 сурет



5 сурет

тын жаңа азық-түліктерді қатыру кезінде жүктегенге дейін 6 сағат бұрын қосыла алады.

5.1.4 Мұздатқыштағы температура қоршаған орта температурасына, сақталатын және қайта салынатын тағамдар мөлшеріне, есікті ашу жиілігіне, жайдағы мұздатқыштың орнатылған орнына тәуелді және қосымшамен сәйкес реттеледі.

5.2 ЖАҢА АЗЫҚ-ТҮЛІКТЕРДІ ҚАТЫРУ

5.2.1 Тәулік ішінде қатырылатын жаңа азық-түліктер салмағы азық-түліктердің сапасының жоғалуының және оларды сақтау мерзімдерінің қысқаруының алдын-алу үшін мұздатқыштың қатыруының номиналды қуатынан аспауы тиіс.

5.2.2 Жаңа азық-түліктерді қатыру «Сақтау» режимінде көрзеңкелерде (төменгіні қоспағанда) орындала алады:

- тәулігіне 5 кг дейін (M-7201-XXX, M-7203-XXX, M-7204-XXX);
- тәулігіне 7 кг дейін M-7301-XXX (7-ден 8 кг дейінгі тағамдар сөрелерге қойылады);

– мұздатқыштардың басқа үлгілерінде тәулігіне 4 кг дейін.

Тәулігіне салмағы 8 кг дейінгі азық-түліктерді көрзеңкеде қатыру кезінде «Қатыру» режимін қосқан жөн (болған уақытта) (5.1.3 қар.).

5.2.3 Салмағы 8 кг асатын жаңа азық-түліктерді «Қатыру» режимінде (болған уақытта) (5.1.3 қар.), бір немесе екі көрзеңкені шығара отырып (азық-түлік мөлшеріне тәуелді), мұздатқыш сөрелерінде қатыру ұсынылады. Мұздатқыштағы ауаның алмасуын қамтамасыз ету үшін азық-түліктер арасында бос кеңістік болуы тиіс, азық-түліктер сөре шетінен немесе мұздатқыштың ішіндегі бүйір беттеріне сызылған жүктеу шегі сызығынан шықпауы тиіс (болған уақытта).

5.2.4 Тұшпаралар, еттің шағын тілімдері, жидектер және т.б. жемістерді қатыруға арналған ыдысқа салу ұсынылады (болған уақытта). Қатырылғаннан кейін азық-түліктерді орап және сақтау үшін көрзеңкелерге салып қою қажет.

НАЗАР АУРАДЫҒЫЗ! Қатырылған азық-түліктердің температурасының артуын және оларды сақтау мерзімінің қысқаруын болдыртпас үшін, қатыру үшін салынған жаңа азық-түліктер мен бұрын қатырылғандардың қатынасын болдырпаңыз.

5.3 ҚАТЫРЫЛҒАН АЗЫҚ-ТҮЛІКТЕРДІ ОРНАЛАСТЫРУ

5.3.1 Қатырылған азық-түліктерді электр қуатының берілуі бұзылған, мұздатқыш істен шыққан және т.б. жағдайларда мұздатқыштағы төмен температураның ұзағырақ сақталуы үшін мүмкіндігінше бір-біріне жақын орналастыру қажет.

НАЗАР АУДАРЫҒЫЗ! Электр қуатының шығынын үнемдеу мақсатымен қатырылған азық-түліктерді мұздатқыш сөрелерінен көрзеңкелерге уақытында ауыстырыңыз.

5.3.2 Көрзеңкелер азық-түліктерді салу және шығару кезінде өзіне қарай тірелгенге дейін шығарылады, ал талазық кезінде олар тірелгенге дейін шығарып және тұтқаларынан жоғары көтеру арқылы шығарылады. Көрзеңкелердің бүйір беттерінде 6 суретпен сәйкес тұтқалар қарастырылған. Өртүрлі үлгілердегі көрзеңкелер дизайны 6 суреттен басқаша болуы мүмкін.

5.4 ЕРІТУ ЖӘНЕ МҰЗДАТҚЫШТЫ ТАЗАРТУ

5.4.1 Мұздатқыш ішіндегі салқындатушы бетте қалыңдығы 5-тен бастап 7 мм-ге дейінгі нығыз қар қабаты пайда болған уақытта оны еріту және тазартуды орындау ұсынылады. Қар қабаты суықтың тағамдарға берілуіне кедергі жасайды.

Мұздатқыш агрегатының зақымдануын болдыртпас үшін қар қабатын жою үшін металл заттарды пайдалануға **ТЫЙЫМ САЛЫНАДЫ**.

5.4.2 Мұздатқышты әрбір ерітуден кейін тазартып отыру ұсынылады, бірақ жылына екі мәртеден кем емес.

5.4.3 Мұздатқышты еріту және тазарту үшін қажет:

– қоректендіру бауының ашасын розеткадан шығару арқылы мұздатқышты электр желіден ажырату;

– азық-түліктер мен жинақтаушыларды шығару;

– мұздатқыш есігін ашық қою;

– тұрып қалған суды қосымшамен сәйкес жинау;

– мұздатқышты 4.2. сәйкес жуу, құрғатып сүрту.

НАЗАР АУДАРЫҒЫЗ! Мұздатқышта жағымсыз иістің пайда болуының алдын-алу үшін мұздатқыштың ішін, жинақтаушыларды, нығыздағышты, сонымен қатар, нығыздағыштың есікке жабысу зонасын мұқият жуыңыз.

5.5 МҰЗДАТҚЫШТЫ СӨНДІРУ

5.5.1 Мұздатқышты электр желісінен ажырату үшін қоректендіру бауының ашасын розеткадан шығарған жөн.

6 АЗЫҚ-ТҮЛІКТЕРДІ САҚТАУ, ҚАТЫРУ

БОЙЫНША ҰСЫНЫСТАР

6.1 АЗЫҚ-ТҮЛІКТЕРДІ ҚАТЫРУ ЖӘНЕ САҚТАУ

6.1.1 Азық-түліктердің хош иістерін, түстерін, ылғалын және жаңалығын сақтау үшін оларды орамасымен немесе нығыз жабылған ыдыста сақтаған жөн.

6.1.2 Қатырылатын азық-түліктерді порцияларға бөліп және пакеттерге салу ұсынылады. Қатырылып отырған азық-түліктің қабаты жұқа болған сайын, қатыру қарқынды, азық-түлік сапасы жоғары және оны сақтау мерзімдері ұзағырақ болады. Орама тағамға нығыз жабысып және герметикалы жабылған болуы тиіс.

Қатырылған азық-түліктерді мұздатқышта сақтау мерзімдері бойынша ұсыныстар (үй жағдайында) 1 кестеде келтірілген.

НАЗАР АУРАДЫҒЫЗ! Өндіруші орамасында көрсетілген, қатырылған азық-түліктерді сақтау мерзімдерін сақтаңыз.

6.2 АС МҰЗЫН ДАЙЫНДАУ

6.2.1 Мұзға арналған форманың төрттен үш бөлігін ас суымен толтырыңыз және мұздатқыш көрзеңкесіне орналастырыңыз (төменгіні қоспағанда).

6.2.2 Мұз кубиктері егер форманың түбі жылы суға 3-тен бастап 5 секундқа дейін салынып және сосын форманы аударып, оны аздап иілтсе жылдам түседі.

НАЗАР АУДАРЫҒЫЗ! Мұз кубиктерін ауызға бірден мұз формасынан шығарғаннан кейін салмаңыз және ылғал қолмен жабысып қатып қалуын болдыртпас үшін қатырылған азық-түліктерге тиіспеңіз.

6.3 Ұсынылмайды:

- мұздатқышқа ыстық тағамдар салу. Оларды алдын-ала бөлме температурасына дейін салқындатқан жөн;
- ерітілген азық-түліктерді қайта қатыру.

7 МҰЗДАТҚЫШ ЖҰМЫСЫНДАҒЫ ЕРЕКШЕЛІКТЕР

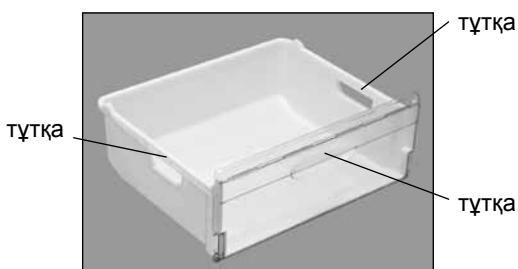
7.1 Егер мұздатқыштың жаңа ғана жабылған есігі ашылмаса, мұздатқыш ішіндегі қысым сыртқы қысыммен теңескенге дейін 1-ден бастап 3 минутке дейін күтіп, есікті ашу қажет.

7.2 Мұздатқыш жұмысы шуылмен ілеседі, олар қызметтік сипатқа ие және белгілі бір ақаулықпен байланысты емес. Температураны көрсетілген деңгейде сақтау үшін мұздатқышта компрессор үнемі қосылып және сөндіріледі. Бұл ретте пайда болатын шуыл мұздатқышта жұмыс температурасы орныққаннан кейін бірден бәсеңдейді. Сылдырлау дыбыстары салқындату жүйесінің түтікшелері бойынша хладагент циркуляциясына ілеседі, ал ықтимал сыртылдар материалдардың температуралық кеңеюлерімен байланысты.

7.3 Мұздатқышты пайдалану үрдісінде қосымша шуылдар көздері орын алуы ықтимал. Шуылдың күшеюі мұздатқышты, мұздатқышқа орналастырылған жинақтаушыларды дұрыс орнатпаудан туындауы мүмкін. Шуыл көздері, сонымен қатар,

Кесте 1 – Азық-түліктерді (үй жағдайында) сақтау мерзімі жөнінде ұсыныстар

Тағамдар	Сақтау мерзімі, ай
Жас балық, теңіз тағамдары	3 дейін
Қаймақ май, ірімшік (сортына қарай), пісірлег тамақ	6 дейін
Шикі ет, құс	9 дейін
Көкөніс, жеміс, жидек	12 дейін



6 сурет

мұздатқыш элементтері де болуы мүмкін (конденсатор, түтікшелер, сымдар), егер тасымалдаудан кейін (жылжыту немесе тазартудан кейін дұрыс орнатпау) олар бір-бірімен жанаса бастаса. Мұздатқыш элементтерін реттегеннен кейін немесе оларды дұрыс орнатқаннан кейін, мұздатқыштың жұмысы кезіндегі қосымша шуылды жоюға болады.



конденсатор

7 сурет

7.4 Мұздатқыш шкафы есік периметрі бойынша қызады, бұл конденсаттың пайда болуының алдын алады. Қызу температурасы қоршаған орта температурасына, мұздатқышта сақталатын азық-түлік мөлшеріне, сонымен қатар, конденсатордың ластануына тәуелді. Мұздатқыштың жұмыс істеу үрдісіндегі қызу температурасының жоғарылуы ақаулық болып табылмайды.

НАЗАР АУДАРЫҢЫЗ! Жылына кем дегенде екі рет мұздатқышты электр желісінен алдын-ала ажыратып және оны қабырғадан алыстатып, мұздатқыштың артық қабырғасы мен конденсаторын 7 суретпен сәйкес сорғышпен тазарту ұсынылады.

7.5 Мұздатқышта пенополиуретан жылуқшаулау материалы пайдаланылады. Мұздатқыш бетінде пенополиуретанның отыруынан туындаған маңызсыз тегіссіздіктер пайда болуы мүмкін, мұздатқыш жұмысына әсер етпейді және жылуқшаулағышын нашарлатпайды.

8 САҚТАУ ЖӘНЕ ТАСЫМАЛДАУ ЕРЕЖЕЛЕРІ

8.1 Оралған мұздатқыш табиғи желдеткіші бар, қатысты ылғалдылығы 80%-дан аспайтын жабық жайларда сақталуы тиіс.

8.2 Егер мұздатқыш ұзақ уақыт пайдаланылмайтын болса, оны электр желісінен ажыратып, барлық азық-түліктерді шығарып, ерітіп, тазалық жүргізген жөн. Есті тазалықтан кейін мұздатқышта иістің пайда болмауы үшін аздап ашып қою қажет.

8.3 Мұздатқышты жабық көліктің кез-келген түрімен, оны сенімді бекіте отырып, жұмыс күйінде (тік) тасымалдау қажет. Мұздатқышты тиеу-түсіру жұмыстары кезінде соққы жүктемелерге жол беруге **ТЫЙЫМ САЛЫНАДЫ**.

НАЗАР АУДАРЫҢЫЗ! Оларды сындырмас үшін, мұздатқышты маскасынан, есік тұтқасынан және декоративті қалқанынан ұстап жылжытпаңыз.

9 ЫҚТИМАЛ АҚАУЛЫҚТАР МЕН ОЛАРДЫ ЖОЮ ӘДІСТЕРІ

9.1 Тұтынушы жоя алатын ақаулықтар 2 кестеде келтірілген. Егер ақаулықты өз бетімен жою мүмкін емес болса, сервистік қызмет механигін шақырған жөн.

9.2 Жоғары температура индикаторы ұзақ жанған уақытта (болған уақытта) сервистік қызмет механигін шақыру қажет.

9.3 Егер мұздатқышты басқару блогында «F1» жанса немесе «L», «H» 24 с бойы жыпылықтаса, ақаулықты жою үшін сервистік қызмет механигін шақыру қажет.

9.4 Сервистік қызметке хабарласқан уақытта мұздатқыштың үлгісі мен зауыттық нөмірін көрсету қажет.

10 ЖОЮ

10.1 Мұздатқышты орау үшін пайдаланылатын материалдар егер екінші шикізатты жинау пункттеріне келіп түссе, толық қайта өңделіп және қайта пайдаланыла алады.

НАЗАР АУДАРЫҢЫЗ! Балаларға орау материалдарымен ойнауға рұқсат етпеңіз, себебі картон қорабында жабылып немесе орау үлдіріне шатасу арқылы тұншығу қауіпі бар.

10.2 Жойылуы тиіс мұздатқышты қоректендіру бауын кесу арқылы жарамсыз етіп және елдің қолданыстағы заңнамасымен сәйкес жою қажет.

10.3 Абай болып және салқындату жүйесінің түтікшелерінің жоюға дейін зақымданбауын қадағалау қажет. Салқындату жүйесіндегі R600a хладагентті маман жоюы тиіс.

11 КЕПІЛДЕМЕЛІК МІНДЕТТЕМЕЛЕР ЖӘНЕ ТЕХНИКАЛЫҚ ҚЫЗМЕТ КӨРСЕТУ

11.1 Мұздатқыштың кепілді пайдаланылу мерзімі 3 жыл.

Кепілді пайдаланылу мерзімі сатылған күнінен басталады, ал сату туралы белгі болмаған жағдайда – бұйымның зауыттық нөмірінде көрсетілген жасалған күнінен басталады.

11.2 Кепілдеме жеткізу жиынтығына кіретін пластмасс бұйымдарға, декоративті қалқанға, тіреулерге, нығыздағыш пен есіктің пластмасс тұтқасына таратылмайды.

11.3 Кепілдеме міндеттемелері таратылмайды:

– сервистік ұйымдар тізіміне енгізілмеген тұлғалардың жөндеу өткізуі;

– бұйым қозғалатын көліктің барлық түрлерінде пайдаланылған уақытта;

– орнату, қосу, пайдалану ережелері және пайдалану жөніндегі нұсқаулықта мазмұндалған қауіпсіздік талаптары сақталмаған жағдайда;

– бұйымның және оның құрама бөліктерінің механикалық, химиялық және термиклық зақымдануларына;

– экстремальды жағдайлар немесе жеңілмейтін күш әсерінен (өрт, табиғат апаттары және т.б.), сонымен қатар, үй жауарлары, жәндіктер мен кеміргіштер әсерінен туындаған ақаулықтар мен зақымданулар;

11.4 Пайдаланудың кепілді мерзімінде мұздатқыштың жұмыс істеу сапасын тексеру тегін орындалады. Мұздатқышты кепілді жөндеу үшін жеткізу және жөндеуден кейін оны қайтару кепілді жөндеуді жүзеге асыратын ұйымның күші мен қаражатымен орындалады. Егер тексеру нәтижесінде мұздатқыштың кемшілігі расталмаса, көлік шығындарын иегер сервистік қызмет преискурранты бойынша төлейді. Мұздатқышты пайдалану талаптарын бұзу салдарынан ақаулық орын алған жағдайда көлік шығындары мен жөндеулі иегер сервистік қызмет преискурранты бойынша төлейді.

11.5 Күллі қызмет ету мерзімінде мұздатқышқа техникалық қызмет көрсету және жөндеуді сервистік қызметтің білікті механигін орындауы тиіс.

НАЗАР АУДАРЫҢЫЗ! Өндіруші (сатушы) бұйымды орнату, қосу және пайдалану ережелерін сақтамау салдарынан туындаған тұтынушы өміріне, денсаулығына немесе мүлкіне келтірілген зиян үшін жауапкершілік жүктемейді. Тұтынушы, сатушы және өндіруші құқықтары мен міндеттері «Тұтынушылар құқықтарын қорғау туралы» Заңмен регламентацияланады.

11.6 Сервистік қызметтің орналасқан орны туралы мәліметтерді мұздатқышты сатқан ұйымнан алған, сонымен қатар, жеткізу жиынтығына кіретін сервистік ұйымдар тізімінен тапқан жөн.

НАЗАР АУДАРЫҢЫЗ! Сервистік қызмет механигінен мұздатқыштың қызмет ету кезеңі ішіндегі барлық орындалған жұмыстар бойынша 3 кестені (35 қар.) толтыруды талап етіңіз.

Кесте 2

Ықтимал ақаулық	Ықтимал себебі	Түзету әдісі
Электр желісіне жалғанған мұздатқыш жұмыс істемейді, индикаторлар жанбайды	Электр желісінде кернеу жоқ	Мұздатқыштың сымның ашасы мен розетканың арасы жалғанбай тұр
	Желіге кез келген электр аспабын қосу арқылы электр желісінің розеткасында кернеу бар-жоғын тексеру	Сымның ашасының розеткамен түйісуін қамтамасыз ету
Мұздатқыш жұмыс жасаған кездегі шуыл жоғары	Мұздатқыш дұрыс орнатылмаған	Мұздатқышты 3 бөлімге сәйкес орнатыңыз



DONDURUCU

Hörmətli alıcı!

Dondurucunu aldığınız zaman zəmanət kartının düzgün doldurulmasını, onu satmış təşkilatın ştampının, və qopardılan talonlarda satışın tarixinin olmasını yoxlayın.

İstismar üzrə rəhbər kitabçanı diqqətlə öyrəndikdən sonra Siz dondurucudan düzgün istifadə edə biləcəksiniz.
İstismar üzrə rəhbər kitabçanı dondurucunun bütün xidmət müddəti boyunca saxlayın.

Dondurucu Ukrayna Nazirlər Kabinetinin 3 dekabr 2008-ci il tarixli 1057 №-li qərarı ilə təsdiq edilmiş Bəzi təhlükəli maddələrin elektrik və elektron avadanlıqda istifadəsinin məhdudlaşdırılması üzrə texniki rəqlamentin tələblərinə uyğundur. Reqlamentə daxil edilmiş zərərli maddələrin faiz miqdarı Texniki rəqlamentin müəyyən etdiyi normativlərindən kənara çıxmır.

"ATLANT" QSC-nin məmulatların işlənilib hazırlanmasının və istehsalının keyfiyyət menecmenti sistemi CTB ISO 9001-2009 tələblərinə uyğundur və BR-nin Uyğunluğun təsdiqi Milli sisteminin Reyestrində BY/112 05.01. 002 00014№ ilə qeydiyyatda alınmışdır.

1 ÜMUMİ MƏLUMATLAR

1.1 İstismar üzrə rəhbər kitabçanın əlavəsi vardır, burada dondurucunun idarə edilməsi haqqında məlumat və onun istismarının xüsusiyyətləri göstərilib. İstismar üzrə rəhbər kitabça müxtəlif model dondurucular üçün işlənilib hazırlanıb.

Dondurucunun modelində sonuncu rəqəmlər (şerti olaraq «-XX» və ya «-XXX») zəmanət kartında və dondurucunun kamerasının içərisində sol tərəfdə yerləşən lövhəcikdə qeyd edilən növlərinin nömrəsini göstərir. Dondurucunun növləri səthlərin örtüklərinin materialı, enerji effektivliyinin sinfi və rənglərin seçimi ilə fərqlənir.

1.2 Dondurucu:

- ətraf mühitin əlavədə göstərilən temperaturunda;
- nisbi nəmlik 75%-dən çox olmayan şəraitdə;
- dəyişən cərəyanın elektrik şəbəkəsində gərginliyin nominal gərginlikdən $\pm 10\%$ kənara çıxması və (50 ± 1) Hz tezliyi ilə 220-230 V nominal gərginliklər diapazonunda istifadə edilməlidir.

Başqa istismar şəraitlərində dondurucunun istilik-enerji xarakteristikaları istehsalçının qeyd etdiklərinə uyğun olmaya bilər.

Dondurucunun yataq üçün istifadə olunan yerlərdə istismarı zamanı nəzərə almaq lazımdır ki, dondurucunun işləməsi funksional səslərlə müşayiət olunur.

DİQQƏT! Dondurucunun istifadə edildiyi yerin həcmi məmulatda R600a soyuducu agentinin 8 q-na ən azı 1 m³ həcmindən irəli çıxaraq hesablanmalıdır. Soyuducu agentinin kütləsi dondurucunun lövhəciyində göstərilib. Otağın havalandırma sistemi işlək vəziyyətdə olmalıdır.

1.3 Çatdırmanın dəstinə: komplektləşdirici məmulatlar, əlavəsi ilə birlikdə istismar üzrə rəhbər kitabça, servis təşkilatlarının siyahısı, soyutma cihazlarının enerji effektivlik etiketi (bundan sonra – etiket), etiketin kötyüü ilə zəmanət kartı daxildir.

Dondurucunun texniki xarakteristikalarının qiymətləri etiketin kötyündə yerləşdirilib. Etiket kötyünü zəmanət kartından kəsib götürüb etiket üzərində olan texniki xarakteristikaları ilə birləşdirmək lazımdır.

Zəmanət kartında dondurucunun qalan texniki xarakteristikaları və komplektləşdiricilərinin sayı haqqında məlumat cədvəllər şəklində yerləşdirilib.

1.4 İstehsalçı, dondurucunun əsas texniki xarakteristikalarını saxlayaraq, onun konstruksiyasını təkmilləşdirə bilər.

DİQQƏT! İstehsalçı (satıcı) məmulatın istismarı və ya onun saxlanması şərtlərinin pozulması, qarşısının qüvvənin (yanğın, təbii fəlakət və s.) yaranması, ev heyvanlarının, həşəratların və gəmiricilərin təsiri nəticəsində məmulatda əmələ gəlmiş nöqsanlara və zədələnmələrə görə (o cümlədən zəmanət müddətində də) məsuliyyət daşımır.

2 TƏHLÜKƏSİZLİK TƏLƏBLƏRİ

2.1 Dondurucu – elektrik-mişet cihazıdır, bu səbəbdən onun istismarı zamanı ümumi elektrik təhlükəsizliyi qaydalarına riayət etmək lazımdır.

2.2 Cihaz fiziki, hissiyyət və ya əqli qabiliyyətləri zəif olan insanlara (uşaqlar daxil olmaqla) təhlükəsizliyinə görə cavabdeh

olan şəxsin nəzarəti olmadan və yaxud belə insanların təcrübə və ya bilikləri olmadığı halda məsul şəxs tərəfindən cihazın istifadəsi haqqında təlimatlandırılmadan belə şəxslərin istifadəsi üçün nəzərdə tutulmayıb.

Uşaqların cihazla oynamasına yol verilməməyi üçün onlar nəzarət altında olmalıdır.

2.3 Dondurucu elektrik cərəyan vurmasından müdafiə növü üzrə I sinfə aiddir və torpaqlanmış kontaktlı ikizolaqlı rozetka vasitəsilə elektrik şəbəkəsinə qoşulmalıdır.

Torpaqlanmış kontaktlı rozetkanın quraşdırılması üçün ixtisaslı elektrik müraciət etmək lazımdır. Rozetka dondurucunun xarici elektrik şəbəkəsindən təcili olaraq ayrılmasına yol verən yerdə quraşdırılmalıdır.

Qaz, isitmə, su və ya kanalizasiya cihazlarından ayrıca məftillə torpaqlama xətti çəkmək **QADAĞANDIR**.

DİQQƏT! İstehsalçı (satıcı), göstərilən şəbəkəyə bağlanma qaydalarının pozulması nəticəsində sağlamlığa və ya əmlaka vurulan zərər üçün cavabdeh deyildir.

2.4 Dondurucunu elektrik şəbəkəsinə qoşmadan öncə qida şnurunda və vilkada zədələrinin olmadığını vizual olaraq yoxlamaq lazımdır. Qida şnurunu zədələndikdə onu istehsalçıdan və ya servis xidmətindən əldə edilmiş analoji şnurla əvəz etmək lazımdır.

2.5 Aşağıdakı hallarda qida şnurunun vilkasını rozetkadan çıxararaq dondurucunu elektrik şəbəkəsindən ayırmaq lazımdır:

- onu başqa yerdə yenidən quraşdırdıqda;
- altındakı döşəməni yuduqda;
- uzun (14 gündən çox) müddətə evdən getdikdə.

DİQQƏT! Dondurucu işlədiyi zaman kompressov isinir və ona toxunarkən yanmaq alınmasına səbəb yarada bilər.

2.6 Dondurucunun soyutma sistemində soyuducu agent izobutan (R600a) vardır.

DİQQƏT! Soyutma sisteminin germetikliyini zədələməyin.

Qar örtüyünün təmizlənməsi üçün dondurucunun istismarı üzrə rəhbər kitabçada tövsiyə edilməyən əşyalar və qurğulardan istifadə etməyin.

Dondurucunun içərisində elektrik cihazlar istifadə etməyin. DİQQƏT! Soyutma sistemi zədələndikdə əsaslı surətdə otağın havasını dəyişmək və dondurucunun yaxınlığında açıq od mənbələrinin əmələ gəlməsinə yol verməmək lazımdır, çünki izobutan tez alovlanan qazdır.

DİQQƏT! Dondurucunu tez alovlanan və odu yayan əşyaların və maddələrin (pəncərə pərdəsi, lak, boya və s.) bilavasitə yaxınlığında quraşdırmayın.

Dondurucunu mebelin içərisinə quraşdırmaq, eləcə də arxa dayaqların otağın divarı ilə dondurucunun arxa divarı arasında əmələ gətirdiyi aranı bağlamaq **QADAĞANDIR**.

Dondurucunun üstündə və yan tərəflərindən boş yer olmadıqda dondurucunu divar oyuğuna quraşdırmaq **QADAĞANDIR** (bax 3.2).

DİQQƏT! Dondurucunu metal əl-üz yuyanlar, su kəməri, istilik, kanalizasiya və qaz təchizatı boruları, eləcə də metal torpaqlanmış kommunikasiyalarla təmasda quraşdırmaq qadağandır.

Elektrik və yanğın təhlükəsizliyi üçün aşağıda sayılanlar **QADAĞANDIR**:

- dondurucunun cərəyan yükləmələrindən müdafiəsini nasaz olan elektrik şəbəkəsinə qoşmaq. Elektrik şəbəkəsi 10 A cərəyanına hesablanmış müdafiə qurğusuna malik olmalıdır;
- dondurucunun elektrik şəbəkəsinə qoşulması üçün birləşdiricilər, çoxyerli (iki və ya daha çox qoşulma yeri olan) rozetkalar və uzadıcı şnurlar istifadə etmək;
- yaş əllə elektrik çəngəlinin taxılması, çıxarılması;
- elektrik telindən tutaraq dondurucunun şəbəkədən ayrılması;
- dondurucuda partlayış təhlükəsi olan maddələr saxlamaq;
- dondurucuda içində dona biləcək maye olan şüşə tutumlarını saxlamaq;
- dondurucunun üzərinə başqa elektrik cihazları (mikrodalğalı soba, toster və s.), eləcə də elektrik şəbəkəsinin elementlərinə suyun düşməsinə yol verməmək üçün içərisində maye olan tutumları, otaq bitkilərini qoymaq.

2.7 Dondurucunun təmiri yalnız servis xidmətinin ixtisaslı mexaniki tərəfindən aparılmalıdır, çünki ixtisasız yerinə yetirilən təmirdən sonra məmulat təhlükə mənbəyinə çevrilə bilər.

2.8 Dondurucunun işində elektrik şaqıltı, tüstü və s. əmələ gəlməsi ilə bağlı nasazlıqlar baş verdikdə dərhal qida şnurunu rozetkadan çıxararaq dondurucunu elektrik şəbəkəsindən ayırmaq və servis xidmətinin mexanikini çağırmaq lazımdır.

Yanğın əmələ gəldiyi zaman dərhal dondurucunu elektrik şəbəkəsindən ayırmaq, yanğını söndürmək üçün tədbirlər görmək və yanğın xidmətinə çağırmaq lazımdır.

2.9 Dondurucunun xidmət müddəti 10 ildir.

DİQQƏT! Dondurucunun xidmət müddəti bitdikdən sonra istehsalçı məmulatın təhlükəsiz işləməsinə görə məsuliyyət daşımır. Sonrakı istismar təhlükəli ola bilər, çünki dondurucunun materiallarının təbii köhnəlməsi və tərkib hissələrinin dağılması səbəbindən elektrik və yanğın təhlükəli vəziyyətlərin yaranması ehtimalı xeyli artır.

3 DONDURUCUNUN QURAŞDIRILMASI

3.1 Dondurucunu bilavasitə günəş şüalarından uzaq yerdə, qızdırıcı cihazlardan (qaz və elektrik piletələrdən, sobalardan və istilik radiatorlarından) ən az 50 sm məsafədə quraşdırmaq lazımdır.

3.2 Dondurucunun üzərində və onun yan tərəflərindən havanın sirkulyasiyası üçün ən az 5 sm boş yer olmalıdır.

Dondurucunun üzərindən 5 sm-dən yaxın olan məsafədə hər hansı asma avadanlığın yerləşdirilməsi **QADAĞANDIR**.

3.3 Dondurucunu, tənzimlənən dayaqqları Şəkil 1-ə uyğun olaraq çevirərək, döşəməyə nisbətən üfüqi şəkildə qoymaq lazımdır. Dondurucu dayaqqlar və təkərciklər üzərində möhkəm durmalıdır.

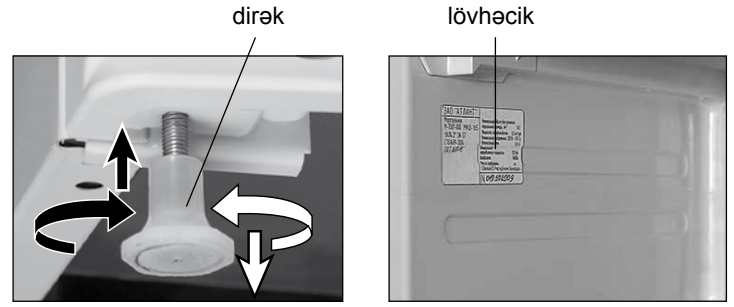
Qapının öz-özünə bağlanması üçün dondurucunu, dayaqqları çevirərək, arxaya cüzi mailliklə quraşdırmaq tövsiyə olunur.

4 DONDURUCUNUN İSTİSMAR ÜÇÜN HAZIRLANMASI

4.1 Dondurucu başqa yere daşındıqdan sonra, onu çalışdırmadan qabaq ən az yarım saat gözləmək zəruridir.

Dondurucu ətraf mühitin temperaturunun 0 °C-dən aşağı olduğu zaman daşındığı halda, onu çalışdırmadan qabaq ən az 4 saat ərzində qapıları açıq vəziyyətdə otaq temperaturunda tutmaq lazımdır.

4.2 Komplektləşdiriciləri qablaşdırma materiallarından çıxardın. Komplektləşdiriciləri və dondurucunu əvvəlcə sabunlu



Şəkil 1

Şəkil 2

su və xörək sodasının ilıq məhlulu ilə, daha sonra təmiz su ilə yuyun, yumşaq parça ilə qurulayın. Dondurucunun havasını əsaslı surətdə dəyişin.

Dondurucunu yuduqda tərkibində turşular, həlledicilər olan abraziv pastalardan və yuyucu vasitələrdən, eləcə də qab yumaq üçün nəzərdə tutulmuş vasitələrdən istifadə etmək **QADAĞANDIR**.

DİQQƏT! Şəkil 2-yə uyğun olaraq dondurucunun içərisində onun haqqında tam informasiya olan lövhəciyi qoparmayın. Bu informasiya texniki xidmət və dondurucunun bütün istismar müddəti boyunca təmiri üçün vacibdir.

4.3 Arxa dayaqları quraşdırmaq (komplektləşdirmədən asılı olaraq):

– Şəkil 3-ə uyğun olaraq dayağın yuxarı qarmağını qapağın oyuğuna qoyun, daha sonra iki aşağı qarmağı dondurucunun qapağında tam fiksasiya etmək üçün dayağı aşağıya çevirin;

– Şəkil 4-ə uyğun olaraq hər bir dayağı vint ilə vintburan vasitəsilə quraşdırın və fiksasiya edin;

– Şəkil 5-ə uyğun olaraq dondurucunun arxa divarındakı vint vintburan vasitəsilə açın, daha sonra dayağı quraşdırın və vintlə fiksasiya edin.

4.4 Dondurucunun qapısını yerinə elə salmaq olar ki, o sağ tərəfdən açılısın. Plastik detalların sınımasını istisna etmək üçün qapıların yerinin dəyişdirilməsini yalnız servis xidmətinin mexaniki yerinə yetirməlidir (pulsuz – zamanət müddətində bir dəfə).

5 DONDURUCUNUN İSTİSMARI

5.1 DONDURUCUNUN ELEKTRİK ŞƏBƏKƏSİNƏ QOŞULMASI

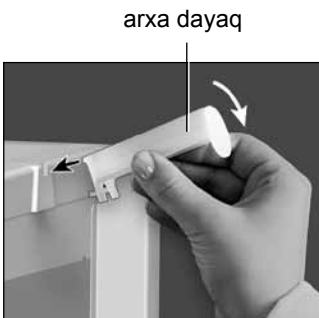
5.1.1 Dondurucunu elektrik şəbəkəsinə qoşmaq üçün: qida şnurunun vilkasını rozetkaya salın.

DİQQƏT! Dondurucunu elektrik şəbəkəsindən ayırdıqdan sonra ən tez 5 dəqiqədən sonra təkrar qoşulmasına yol verilir.

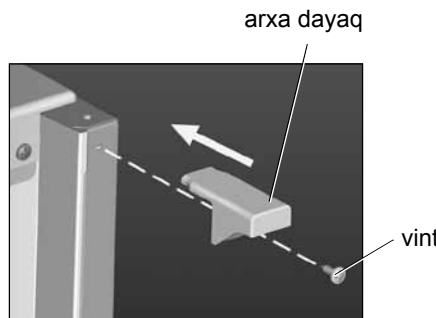
5.1.2 Dondurucunu əlavəyə uyğun olaraq işə salmaq – dondurucu “Saxlama” rejimində işləyir, bu rejim dondurulmuş ərzaqların keyfiyyətli qalmasını və az çəkiddə təzə ərzaqların dondurulmasını təmin edir.

5.1.3 Dondurucunun bəzi modelləri əlavə iş rejiminə – “Dondurma” rejiminə malikdir (bax əlavəyə), bu rejim təzə ərzaqların daha tez dondurulması üçün nəzərdə tutulub. “Dondurma” rejimini əvvəlcədən, dondurucunu təzə ərzaqlarla doldurmadan 24 saat əvvəl işə salmaq və ərzaqları yerləşdirdikdən sonra 24 saat sonra işini dayandırmaq lazımdır.

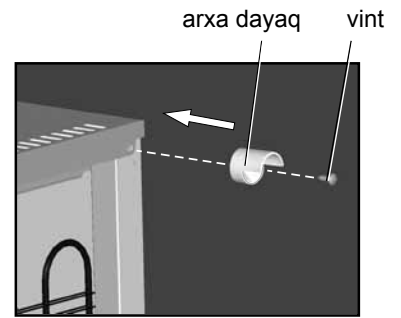
DİQQƏT! Elektrik enerjisinə qənaət etmək məqsədilə çəkisi 12 kq-dan çox olmayan təzə ərzaqların dondurulması zamanı «Dondurma» rejimi dondurucunu ərzaqlarla doldurmadan 6 saat əvvəl işə salına bilər.



Şəkil 3



Şəkil 4



Şəkil 5

5.1.4 Dondurucuda temperatur ətraf mühitin temperaturundan, saxlanılan və yenidən qoyulan ərzaqların miqdarından, qapını nə qədər tez-tez açılmasından, dondurucunun otaqda qoyulduğu yerdən asılıdır və əlavəyə uyğun olaraq tənzimlənir.

5.2 TƏZƏ ƏRZAQLARIN DONDURULMASI

5.2.1 Ərzaqların keyfiyyətinin itməməyi və onları saxlama müddətlərinin azalmamağı üçün sutka ərzində dondurulan təzə ərzaqların kütləsi dondurucunun nominal dondurma gücünü aşmamalıdır.

5.2.2 Təzə ərzaqların dondurulması səbətlərdə (aşağı səbətdən başqa) "Saxlama" rejimində aparıla bilər:

- sutkada 5 kq qədər (M-7201-XXX, M-7203-XXX, M-7204-XXX modellərində);
- sutkada 7 kq qədər M-7301-XXX modelində (çəkisi 7-8 kq olan ərzaqlar rəflərə yerləşdirilir);
- sutkada 4 kq qədər başqa model dondurucularda.

Sutkada çəkisi 8 kq qədər olan ərzaqların səbətdə dondurulması zamanı "Dondurma" rejimini (əgər varsa) işə salmaq lazımdır (bax 5.1.3).

5.2.3 Çəkisi 8 kq-dan çox olan təzə ərzaqları, səbətlərin birini və ya hər ikisini (ərzaqların miqdarından asılı olaraq) çıxarıb, dondurucunun rəflərində "Dondurma" rejimində (əgər varsa) (bax 5.1.3) dondurmaq tövsiyə olunur.

Dondurucuda havanın sirkulyasiyasını təmin etmək üçün ərzaqlar arasında boş ara olmalı, ərzaqlar rəfinin kənarına və ya dondurucunun içərisində yan səthlərə çəkilmiş doldurma həddinin xətlərindən (əgər varsa) kənara çıxmamalıdır.

5.2.4 Düşbərə, kiçik ət tikələri, giləmeyvələri və s. giləmeyvələrin dondurulması üçün olan qaba (əgər varsa) yerləşdirmək tövsiyə olunur. Dondurmadan sonra ərzaqları qablaşdırıb saxlama üçün səbətlərə yerləşdirmək lazımdır.

DİQQƏT! Dondurmaq üçün yerləşdirilən təzə ərzaqların onlardan əvvəl dondurulmuş ərzaqlarla kontaktına yol verməyin, bu dondurulmuş ərzaqların temperaturunu artırma və onların saxlama müddətlərini azalda bilər.

5.3 DONDURULMUŞ ƏRZAQLARIN YERLƏŞDİRİLMƏSİ

5.3.1 Dondurulmuş ərzaqları mümkün olduqca bir birinə yaxın yerləşdirmək lazımdır ki, elektrik enerjisinin verilməsində pozuntular olduğu halda, dondurucu sıradan çıxdıqda və s. dondurucuda olan aşağı temperatur daha çox qalsın.

DİQQƏT! Elektrik enerji sərfinə qənaət etmək məqsədi ilə dondurulmuş ərzaqları dondurucunun rəflərindən götürüb dondurucuda səbətlərə vaxtında qoyun

5.3.2 Ərzaqların doldurulması və boşaldılması zamanı səbətləri dayağa qədər öz üzərinizə çəkmək, təmizləmə zamanı isə dayağa qədər çəkib qulpundan tutub azca yuxarıya qaldıraraq çıxarmaq lazımdır. Səbətlərin yan səthlərində şəkil 6-ya uyğun olaraq qulplar nəzərdə tutulub. Fərqli modellərdə səbətlərin dizaynı şəkil 6-dan fərqlənə bilər.

5.4 DONDURUCUNUN DONUNUN AÇILMASI VƏ ONUN TƏMİZLƏNMƏSİ

5.4.1 Dondurucunun dondurucu səthində 5-7 mm qalınlığında qalın qar örtüyünün əmələ gəldiyi zaman onun donunu açıb təmizləmək lazımdır. Qar örtüyü soyuğun ərzaqlara ötürülməsinin qarşısını alır.

Soyuducu aqreqatın zədələnməməyi üçün qar örtüyünün təmizlənməsində metal əşyalardan istifadə etmək **QADAĞANDIR**.

5.4.2 Dondurucunu hər donu açılarda, lakin ən azı ildə iki dəfə təmizləmək tövsiyə olunur.

5.4.3 Dondurucunun donunun açılması və təmizlənməsi üçün:

- qida şnurunun vilkasını rozetkadan çıxararaq dondurucunu elektrik şəbəkəsindən ayırmaq;

- ərzaqları və komplektləşdiriciləri çıxarmaq;
- dondurucunun qapısını açıq saxlamaq;
- əlavəyə uyğun olaraq ərmiş suyu təmizləmək yığmaq;
- 4.2 uyğun olaraq dondurucunu yuyub qurulamaq lazımdır.

DİQQƏT! Dondurucuda xoşagəlməz qoxunun əmələ gəlməsinin qarşısını almaq üçün dondurucunu içəridən, komplektləşdiriciləri, sıxlaşdırıcını, eləcə də sıxlaşdırıcının qapıya bitişdiyi zonanı əsaslı surətdə yuyun.

5.5 DONDURUCUNUN İŞİNİN DAYANDIRILMASI

5.5.1 Dondurucunu elektrik şəbəkəsindən ayırmaq üçün qida şnurunun vilkasını rozetkadan çıxarmaq lazımdır.

6 ƏRZAQLARIN SAXLANILMASI, DONDURULMASI ÜZRƏ TÖVSIYƏLƏR

6.1 ƏRZAQLARIN DONDURULMASI VƏ SAXLANILMASI

6.1.1 Ərzaqların öz ətirlərini, rənglərini, nəmliklərini və təravətini saxlamaq üçün onları qablaşdırmada və ya sıx bağlanmış qabda saxlamaq lazımdır.

6.1.2 Dondurulacaq ərzaqları porsiyalara bölüb paketlərə qoymaq tövsiyə olunur. Dondurulacaq ərzağın qatı nə qədər nazik olarsa, ərzağın dondurulması bir o qədər intensiv, keyfiyyəti yüksək və onu saxlama müddətləri daha uzundur. Qablaşdırma ərzağa sıx şəkildə birləşməli və germetik bağlanmalıdır.

Dondurulmuş ərzaqları (ev şəraitində) dondurucuda saxlama müddətləri üzrə tövsiyələr cədvəl 1-də verilib.

DİQQƏT! İstehsalçının qablaşdırmada göstərdiyi dondurulmuş ərzaqları saxlama müddətlərinə riayət edin.

6.2 QIDA BUZUNUN HAZIRLANMASI

6.2.1 Buz üçün formanın dördü üç hissəsini içməli su ilə doldurun və dondurucunun səbətinə (aşağı səbətdən başqa) qoyun.

6.2.2 Formanın altını 3-5 saniyəlik isti suya qoyub, daha sonra onu çevirib azca əysəniz, buz kubikləri daha asan çıxacaq.

DİQQƏT! Donub yapışmağın qarşısını almaq üçün buz kubiklərini buz formasından çıxarılanda dərhal sonra onları ağzınıza qoymayın və dondurulmuş ərzaqlara yaş əllə toxunmayın.

6.3 Tövsiyə olunmur:

- dondurucuya isti məhsulları qoymaq. Onları əvvəlcədən otaq temperaturuna qədər soyutmaq lazımdır;
- donu açılmış ərzaqları yenidən dondurmaq.

7 DONDURUCUNUN İŞLƏMƏ XÜSUSİYYƏTLƏRİ

7.1 Əgər dondurucunun təzəcə bağlanmış qapısı açılırsa, dondurucunun içərisində olan təzyiqin xarici təzyiq ilə bərabərləşəcəyinə qədər 1-3 dəqiqə gözləmək və qapını açmaq lazımdır.

7.2 Dondurucunun işləməsi funksional xarakter daşıyan və hər hansı bir nöqsanla əlaqəli olmayan səslərlə müşayiət olunur.

Temperaturun verilmiş səviyyədə saxlanması üçün dondurucuda vaxtaşırı kompressorlar işə düşür və dayanır. Bu zaman əmələ gələn səslər dondurucuda iş temperaturu qurulana kimi avtomatik olaraq daha sakit olur.

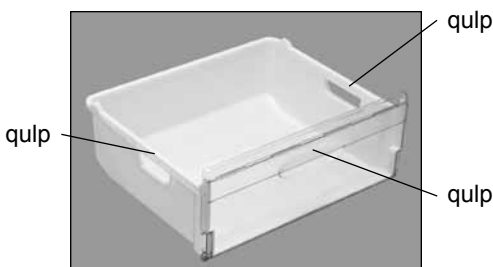
Şırlı səsləri soyuducu agentin soyuducu sistemin borucuqları ilə sirkulyasiyasını müşayiət edir, cüzi çırtılı isə materialların temperaturun təsirindən genişlənməsi ilə bağlıdır.

7.3 Dondurucunun istismarı prosesində əlavə səs mənbələri əmələ gələ bilər.

Səsin güclənməsinə dondurucunun, dondurucuda yerləşdirilmiş komplektləşdiricilərin səhv quraşdırılması səbəb ola bilər. Səsi dondu-

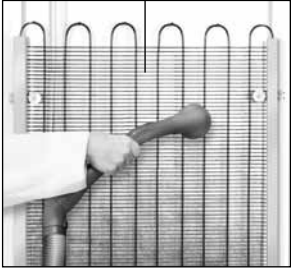
Cədvəl 1 – DK-da saxlanma üzrə tövsiyələr

Məhsullar	Saxlanma müddəti, ay
Təzə balıq, dəniz məhsulları	3 aya qədər
Kərə yağlı pendir (sortundan asılı olaraq)	6 aya qədər
Çiy ət, quş ət	9 aya qədər
Tərəvəz, meyvə, giləmeyvə	12 aya qədər



Şəkil 6

kondensator



Şəkil 7

cunu, komplektləşdiriciləri yenidən quraşdırmaqla azaltmaq olar.

Səsin mənbəyi həmçinin dondurucunun elementləri (kondensator, borucular, naqillər) ola bilər, əgər nəqləmədən (yerini dəyişdikdən və ya təmizlədikdən sonra səhv quraşdırıldıqdan) sonra onlar bir biri ilə toxunurlar. Dondurucunun elementlərinin vəziyyətini tənzimləməklə və ya onları düzgün quraşdırmaqla, dondurucunun işlədiyi zaman gələn əlavə səsləri aradan qaldırmaq olar.

7.4 Dondurucunun şkaflı dondurucunun qapısının perimetri üzrə qızır,

bu da kondensatın əmələ gəlməsinin qarşısını alır. Qızma temperaturu ətraf mühitin temperaturundan, dondurucuda saxlanılan ərzaqların miqdarından, eləcə də kondensatorun çirkəliyindən asılıdır. Dondurucunun işləmə prosesi zamanı qızma temperaturunun artması nasazlıq deyildir.

DİQQƏT! Ən az ildə bir dəfə şəkil 7-ə uyğun olaraq dondurucunu elektrik şəbəkəsindən ayıraraq otağın divarından aralayaraq tozсорanla dondurucunun arxa divarını və kondensatoru təmizləyin.

7.5 Dondurucuda sıxılma verən istilikkeçirici material – penopoliuretan – istifadə olunur. Penopoliuretanın sıxılması səbəbi ilə dondurucunun üzərində əmələ gələ biləcək cüzi ayrılıqlar dondurucunun işləməsinə təsir etmir və istilikkeçirmə qabiliyyətini zəiflətmir.

8 SAXLAMA VƏ NƏQLETMƏ QAYDALARI

8.1 Qablaşdırılmış dondurucu təbii havalandırması olan nisbi rütubəti 80 % çox olmayan qapalı yerlərdə saxlanılmalıdır.

8.2 Əgər dondurucu uzun müddət istismar edilməyəcəksə, onu elektrik şəbəkəsindən ayıraraq bütün ərzaqları çıxarmaq, donunu açmaq, təmizləmək lazımdır. Təmizləmədən sonra qapıları azca açıq saxlamaq lazımdır ki, dondurucuda qoxu əmələ gəlməsin.

8.3 Dondurucunu işlək (şaquli) vəziyyətdə möhkəm bərkidib hər növ örtülü nəqliyyat vasitəsi ilə nəql etmək lazımdır.

Yükləmə-boşaltma işləri zamanı dondurucunu zərbə yaradacaq yükləmələrə məruz qoymaq **QADAĞANDIR**.

DİQQƏT! Dondurucunun maskasını, qapısını, qapısının qulpunu, dekorativ hissəni sındırmamaq üçün onlardan tutub dondurucunun yerini dəyişməyin.

9 OLA BİLƏCƏK NASAZLIQLAR VƏ ONLARI ARADAN QALDIRMA ÜSULLARI

9.1 İstehlakçının aradan qaldıra biləcəyi nasazlıqlar cədvəl 2-də göstərilib. Əgər özbaşına nasazlığı aradan qaldıra bilmək mümkün deyilsə, servis xidmətinin mexanikini çağırmaq lazımdır.

9.2 Yüksək temperatur indikatorunun (əgər varsa) uzun müddət işıq verdiyi halda servis xidmətinin mexanikini çağırmaq lazımdır.

9.3 Əgər dondurucunun idarəetmə blokunda 24 saat ərzində «F1» işıq verməyə başlayır və ya «L», «H» yanıb-sönürsə, nasazlıqları aradan qaldırmaq üçün servis xidmətinin mexanikini çağırmaq lazımdır.

9.4 Servis xidmətinə müraciət etdikdə dondurucunun modelini və nömrəsini bildirmək lazımdır.

10 UTİLİZASIYA

10.1 Dondurucunun qablaşdırılması üçün istifadə edilən materiallar təkrar xammalın toplanması məntəqələrinə daxil olarsa, tam şəkildə yenidən emal edilə və təkrar istifadə oluna bilərlər.

DİQQƏT! Uşaqlarınıza qablaşdırma materialları ilə oynamağa icazə verməyin, çünki karton qutuda bağlı qalib və ya qablaşdırma plyonkasında dolaşib qalib boğulmaq təhlükəsi vardır.

10.2 Utilizasiya olunacaq dondurucunun qida şnurunu kəsib onu yararsız vəziyyətə gətirmək, və ölkənin qüvvədə olan qanunvericiliyinə uyğun olaraq utilizasiya etmək lazımdır.

10.3 Diqqətli olmaq və baxmaq lazımdır ki, soyuducu sistemin borucuları utilizasiyadan öncə zədələnməsin. Soyuducu sistemdə olan soyuducu agentini R600a mütəxəssis tərəfindən utilizasiya edilməlidir.

11 ZƏMANƏT ÖHDƏLİKLƏRİ VƏ TEXNİKİ XİDMƏT

11.1 Dondurucunun istismarının zəmanət müddəti 3 ildir.

İstismarın zəmanət müddəti satışın tarixindən, satış barəsində qeyd olmadığı zaman isə – məmulatın zavod nömrəsində göstərilən istehsal tarixindən hesablanır.

11.2 Zəmanət çatdırılma məqsətinə daxil olan plastmas məmulatları, həmçinin dekorativ hissəni, dayaqları, qapının sıxışdırıcısını və plastmas qulpunu əhatə etmir.

11.3 Zəmanət öhdəliklərinə:

– təmirin servis şirkətlərinin siyahısına daxil olmayan şəxslər tərəfindən aparılması;

– məmulatın bütün növ hərəkət edən nəqliyyatlarda istismarı;

– istismar üzrə kitabçada izah edilmiş quraşdırma, işə salma, istismar və təhlükəsizlik tələbləri qaydalarına riayət edilməməyi;

– məmulatın və onun tərkib hissələrinin mexaniki, kimyəvi və termik zədələri;

– ekstremal şəraitin və ya qarşısı alınmaz qüvvənin (yanğın, təbii fəlakət və s.), eləcə də ev heyvanları, həşərat və gəmiricilərin təsiri ilə yaranmış nasazlıqlar və zədələr daxil deyil.

11.4 İstismarın zəmanət müddəti ərzində dondurucunun işləmə keyfiyyətinin yoxlanılması pulsuz aparılır. Dondurucunun zəmanət təmirinə gətirilməsi və təmirdən sonra qaytarılması zəmanət təmirini həyata keçirən təşkilatların qüvvələri və vasitələri ilə aparılır.

Əgər yoxlama nəticəsində dondurucunun nöqsanı təsdiq olunmayıbsa, nəqliyyat xərclərini servis xidmətinin preyskurantına əsasən dondurucunun sahibi ödəyir.

Nöqsanın dondurucunun istismar şərtlərinin pozulması səbəbi ilə əmələ gəldiyi halda nəqliyyat xərclərini və təmiri servis xidmətinin preyskurantına əsasən dondurucunun sahibi ödəyir.

11.5 Dondurucunun bütün xidmət müddəti ərzində texniki xidməti və təmiri servis xidmətinin ixtisaslı mexaniki tərəfindən aparılmalıdır.

DİQQƏT! İstehsalçı (saticı) məmulatın quraşdırılması, işə salınması və istismarı qaydalarının riayət olunmaması səbəbi ilə istehlakçının həyatına, sağlamlığına və ya əmlakına dəymiş ziyanı görə məsuliyyət daşımır.

İstehlakçının, saticının və istehsalçının hüquqları və öhdəlikləri "İstehlakçıların hüquqlarının müdafiəsi haqqında" Qanunla nizamlanır.

11.6 Servis xidmətinin yeri haqqında məlumatı dondurucunu satan təşkilatdan almaq olar, həmçinin çatdırılma məqsətinə daxil olan servis təşkilatlarının siyahısında tapmaq olar.

DİQQƏT! Servis xidmətinin mexanikindən dondurucunun xidmət müddəti boyunca yerinə yetirilmiş bütün işlər üzrə cədvəl 3-ü (bax s. 35) doldurmasını tələb edin.

Cədvəl 2

Mümkün nasazlıq	Ehtimal edilən səbəb	Aradan qaldırması metodu
Elektrik şəbəkəsinə qoşulmuş dondurucu işləmir, indikatorlar yanmır	Elektrik şəbəkəsində gərginlik yoxdur	Şəbəkəyə istənilən elektrik cihazını daxil edib elektrik şəbəkəsinin rozetkasında gərginliyin mövcudluğunu yoxlamaq
	Dondurucunun qidalanma şnurunun çəngəli və rozetka arasında əlaqə yoxdur	Rozetkayla qidalanma şnurunun çəngəlinin əlaqəsini təmin etmək
Dondurucunun işi zamanı səs səviyyəsi artır	Dondurucu düzgün quraşdırılmayıb	Dondurucunu 3-cü bölməyə müvafiq olaraq quraşdırmaq



CONGELATORULUI

Stimate cumparator!

La momentul cumpararii congelatorului verificati completarea corecta a fișei de garanție, prezența stampilei organizației de vânzare și data de vânzare pe cupoanele ce se rup.

Examinind atent instructiunea de exploatare, Dumneavoastra veti putea in continuare să exploatați corect frigiderul. Păstrați instructiunea de exploatare pentru toata perioada de servire a frigiderului.

Congelatorului îndeplinește reglementările tehnice care restricționează utilizarea anumitor substanțe periculoase în echipamentele electrice și electronice, aprobate de Cabinetul de Miniștri al Ucrainei din data de 03 decembrie 2008 № 1057. Procentul de poluanți reglementați nu depășesc standardele, reglementărilor tehnice prevazute.

Sistemului de management al calității de elaborare și producție a utilajelor AAI "ATLANT" corespunde cerințelor STB ISO 9001-2009 și este înregistrat în Registrul Sistemului Național de Conformitate a RB sub № BY/112 05.01. 002 00014.

1 INFORMATII GENERALE

1.1 Manualul de exploatare contine o anexa, care conține informații despre gestionarea unui frigider și caracteristici de funcționare. Manual de instrucțiuni este conceput pentru diferite modele de frigider.

În modelul de congelatorului cifre ultimele (convențional "-XX" sau "-XXX") denotă numărul de executare, care este specificat în certificatul de garanție și cooler placa, pe partea stângă în interiorul aparatului foto, pentru produse proaspete. Versiuni diferite suprafețe reci exterioare ale materialului de acoperire, culoare, clasa de eficiență energetică.

1.2 Congelatorului trebuie exploatat la:

- temperatura mediului ambiant specificate în anexa;
- la o umiditate relativă de 75 %;
- în gama de tensiuni nominale de 220-230V pentru abaterea tensiunii ± 10 % din valoarea nominală și frecvența (50 ± 1) Hz alimentare AC.

În condiții de exploatare diferite, caracteristici de căldură și de putere ale congelatorului pot să nu reflecte cele indicate de producător.

Nu se recomandă ca congelatorului să fie expus în zonele de dormit. Țineți cont de faptul că lucrarea lui este însoțită de un zgomot și sunete funcționale.

ATENȚIE! Camera în care trebuie să funcționeze congelatorului, ar trebui să aibă un volum, pe baza ratei de nu mai puțin de 1 m³ pe 8 g de agent.

1.3 Pachetul include: componente de completare, manuale de exploatare cu anexa, o listă de furnizori de servicii tehnice, o eticheta de eficiență energetică a aparatelor de refrigerare (în continuare - eticheta), o carte de garanție, cu bonul etichetei.

Valoările specificațiilor de caracteristici a produsului sunt arătate pe bonul etichetei. Bonul etichetei urmează să fie tăiate din certificatul de garanție și se alatura cu specificațiile de pe etichetă.

În cartea de garanție în tabele sunt expuse altele caracteristici tehnice a frigiderului și informații cu privire la numărul de componente.

1.4 Producătorul, păstrând fara schimbări caracteristicile esențiale ale frigiderului, poate îmbunătăți construcția lui.

ATENȚIE! Producătorul (vânzătorul) nu este responsabil (inclusiv perioada de garanție) pentru defecte și daune produsul care rezultă din încălcări ale condițiilor de funcționare sau de depozitare, de forță majoră (incendii, calamități naturale, etc), expunerea la animale de companie, insecte și rozătoare.

2 CERINTE PENTRU SIGURANTA

2.1 Congelatorul - este un aparat electrotehnic, deaceia la exploatarea lui trebuie respectate regulile generale privind siguranța electrică.

2.2 Acest obiect nu este destinat utilizării de către persoane (inclusiv copiii) cu capacități fizice senzoriale sau mentale reduse, sau în lipsa experienței și cunoștințelor, dacă nu sunt supravegheate sau instruite cu privire la utilizarea obiectului dat de persoana responsabilă pentru siguranța lor.

Copiii trebuie supravegheați pentru a evita joacă cu aparatul.

2.3 După tipul de protecție de șoc electric aparatul face parte din clasa I tip de protecție și trebuie să fie conectat la rețeaua electrică printr-un soclu de doi poli cu o pregătire de contact de pământ.

Pentru a instala priza cu un contact de pământ trebuie adresarea către electricieni calificați. Recipientul trebuie să fie instalat într-un loc

accesibil pentru deconectarea de urgență a frigiderului de la sursa de alimentare externă.

INTERZISĂ pozarea legăturii de pământ cu un fir separat tras de la echipamentul de gaz, încălzire, apă sau canalizare.

ATENȚIE! Producătorul (vânzătorul) nu este responsabil pentru daunele pricinuite sănătății sau proprietății, care rezultă din nerespectarea cerințelor de conectare susmenționate.

2.4 Înainte de a conecta aparatul la rețeaua electrică, trebuie să verificați vizual lipsa deteriorării cablului de alimentare și prizei. În cazul de existent a deteriorării, cablul de alimentare trebuie să fie înlocuit cu un cablul de alimentare similar obținut de la producător sau la serviciul de deservire pentru clienți.

2.5 Trebuie deconectat congelatorului de la rețeaua de alimentare la:

- curatarea frigiderului;
- înlocuirea lampii de iluminare;
- permutarea a acestuia în alt loc;
- spalarea podelei sub el.

ATENȚIE! În timpul funcționării congelatorului compresorul să încălzește și poate aduce la arsură dacă va atingeți de el.

2.6 În sistemul de congelare a congelatorului se contine agentul de racire (R600a).

ATENȚIE! Nu deteriorați sistemul de etanșare a refrigerării. Nu folosiți obiecte și dispozitive pentru a îndepărta stratul de zăpadă care nu este recomandat în manualul de exploatare a congelatorului.

Nu utilizați aparate electrice în interiorul congelatorului.



ATENȚIE! În caz de deteriorare a sistemului de refrigerare trebuie să fie aerisita bine camera și pentru a evita apariția focului deschis în apropiere de congelator, deoarece izobutanul este formă de gaz inflamabil.

ATENȚIE! Nu instalați congelatorul în apropierea obiectelor și materialelor ușor inflamabile și răspânditoare de foc materiale (perdele, vopsele, lacuri, etc).

SE INTERZICE instalarea congelatorului în mobila, să se acopere golul dintre perete și peretele din spate al camerei congelatorului.

SE INTERZICE instalarea congelatorului într-un cotloni în cazul când din partea laturile sale nu există spațiu liber (vezi p. 3.2).

ATENȚIE! Se interzice instalarea congelatorului în contact cu chiuveță din metal, tevi de apă, canalizare, încălzire și gaze cu celelalte comunicări metalice împământate.

Pentru asigurarea securității electrice și antiincendiare este **INTERZIS:**

- conectați congelatorul la rețeaua electrică, care are o protecție de suprasarcină de curent defectată. Rețeaua electrică trebuie să aibă un nivel de protecție, evaluat la 10 A;

- a folosi pentru conectarea congelatorului la rețea de energie electrică, o priză cu mai multe (cu două sau mai multe puncte de conectare) și prelungitoare;

- să introduceți și să scoateți fișa conectorii în priză cu mâinile ude;

- să trageți de cablu în timpul deconectării congelatorului de la rețeaua electrică;

- a păstra în congelator substanțe explozive;

- a păstra în congelator vase de sticlă cu lichide ce se congelează;

– a instala în congelator alte echipamente electrice (cuptor cu microunde, prăjitor de pâine, etc), vase cu lichide, plante de casa, pentru a evita umezeala componentelor electrice.

2.7 Repararea congelatorului trebuie să fie efectuată numai de către mecanici calificați la un serviciu tehnic, deoarece după o reparație prost efectuată, produsul poate fi sursa de pericol.

2.8 În cazul apariției în congelator a unei defecțiuni în forma de trosniri electrice, fum, etc, trebuie oprit imediat congelatorul prin deconectare de la rețeaua de alimentare prin scoaterea ștecherului din priză, și a invita mecanicul de servis.

În caz de apariție a incendiului, opriți imediat congelatorul de la priza electrică, să luați măsuri pentru a stinge focul și apelați pompierii.

2.9 Termenul de exploatare a congelatorului este de 10 ani.

ATENȚIE! La expirarea termenului de exploatare a congelatorului producătorul nu este responsabil pentru funcționarea în siguranță produsului. Funcționarea în continuare pot fi nesigure, cum crește în mod semnificativ riscul de situații electrice și de incendiu din cauza îmbătrânirii naturale a materialelor și a pieselor de uzură frigorifice.

3 INSTALAREA CONGELATORULUI

3.1 Frigiderul trebuie să fie instalat la loc ferit de razele solare directe, la o distanță de nu mai puțin de 50 cm de la sursele de încălzire (cuptoare cu gaz și electrice, cuptoare și radiatoare).

3.2 Deasupra frigiderului și înaintea panoului ce închid condensatorul trebuie să fie spațiu liber de cel puțin 5 cm pentru circulația aerului.

SE INTERZICE agatarea oricărei mobilă de bucatărie de asupra frigiderului mai aproape de 5 cm.

3.3 A instala frigiderul în poziție orizontală către suprafața podelei, rotind rulment în conformitate cu desen 1. Frigiderul trebuie să stea stabil pe picioare.

Pentru închiderea spontană a ușilor este recomandat a instala frigiderul cu o prelată ușoară în spate, rotind suportul.

4 PREGATIREA CONGELATORULUI DE EXPLOATARE

4.1 După transportarea congelatorului introduceți-l în priză electrică nu mai devreme decât peste jumătate de oră.

După transportarea congelatorului la o temperatură a mediului înconjurător sub 0 °C se recomandă să țineți congelatorul deconectat nu mai puțin de 4 ore cu ușile deschise la temperatura camerei.

4.2 Eliberați componentele de materialele de ambalare. Spălați piesele cu apă caldă și un interiorul frigiderului la fel cu apă și săpun, cu bicarbonat de sodiu, apoi apă curată, ștergeți până la uscat cu o cârpă uscată moale. Frigiderul trebuie bine ventilat.

SE INTERZICE la spălarea frigiderului a folosiți paste abrazive și detergenți care conțin acizi, solvenți și detergenți pentru spălarea vaselor.

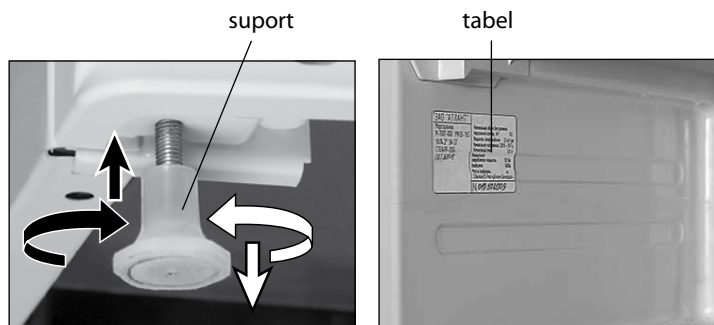
ATENȚIE! Nu eliminați tabelul cu deplina informație despre frigider care este plasată în interiorul congelatorului așa cum se arată în desenul 2. Această informație este importantă pentru întreținerea și repararea frigiderului pentru perioada întreagă de exploatare.

4.3 Instalați ficsatorul din spate (depinde de complectare):

– în conformitate cu desenul 3 introduce cârligul de sus în dispozitivul de blocare pe capacul slotului, apoi trageți până la partea de jos două cârligul complet înglobate în capacul de congelator;

– în conformitate cu desenul 4 set și să se concentreze fiecare șurub de blocare cu o șurubelniță;

– în conformitate cu desenul 5 Slăbiți șuruburile de pe partea din



Desen 1

Desen 2

spate a congelatorului cu o șurubelniță, montați oprire și fixați-l cu șurubul.

4.4 Ușa congelatorului poate fi reatarnată la deschidere spre dreapta. Pentru a evita deteriorarea pieselor din plastic ușa perenavesku ar trebui să fie efectuate de către un serviciu tehnic (gratuit - o dată pe perioada de garanție).

5 EXPLOATAREA CONGELATORULUI

5.1 CONECTAREA CONGELATORULUI

5.1.1 Conectarea congelatorului la sursa de alimentare: conectați cablul de alimentare în priză.

ATENȚIE! Conectarea congelatorului imediat după ce îl deconectați de la sursa de alimentare ar trebui să fie nu mai devreme de 5 minute.

5.1.2 Rotiți mecanismul de comandă a congelatorului în funcție de cerere – congelatorul are regim de lucru "Pastrare", care oferă o înaltă calitate de depozitare a alimentelor congelate și congelarea produselor proaspete în masă mică.

5.1.3 Unele modele au un mod de congelator suplimentar - modul "Înghetare" (a se vedea anexa), proiectat pentru congelarea mai rapidă a alimentelor proaspete. Comanda "Îngetare" ar trebui tastată în prealabil, la 24 de ore înainte de asezarea în congelator a alimentelor proaspete. Si se scimba acest regim după a 24 de ore după încărcarea produselor.

ATENȚIE! În scopul economiei a consumului de energie electrică modul "Înghetare" poate fi pornit timp de 6 ore înainte de încărcarea pe congelarea alimentelor proaspete cântărind mai puțin de 12 kg.

ATENȚIE! În scopul de a salva consumul de energie electrică modul "Înghetare" poate fi pornit timp de 6 ore înainte de încărcarea pe congelarea alimentelor proaspete cântărind mai puțin de 12 kg.

5.1.4 Temperatura din congelator depinde de temperatura mediului ambiant, cantitatea de depozitat și re-descărcări, frecvența de deschidere a ușii, locul de instalare, în sala de congelator și reglementată, în conformitate cu cererea.

5.2 CONGELAREA ALIMENTELOR PROASPETE

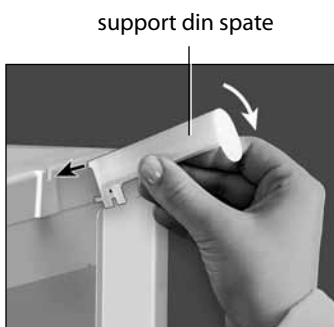
5.2.1 Masa de alimente proaspete care urmează să fie înghețate în timpul zilei, nu trebuie să depășească capacitatea nominală a înghețatorului pentru a preveni pierderea calității produselor și a reduce timpul de depozitare.

5.2.2 Congelarea alimentelor proaspete pot fi transportate în coșuri (cu excepția jos), în "Storage":

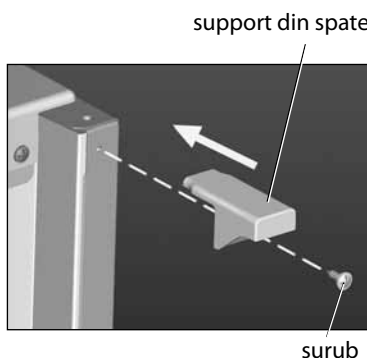
– până la 5 kg pe zi (M-7201-XXX, M-7203-XXX, M-7204-XXX);

– până la 7 kg pe zi, în M-7301-XXX (produse care cântăresc 7 - 8 kg este pus pe raft);

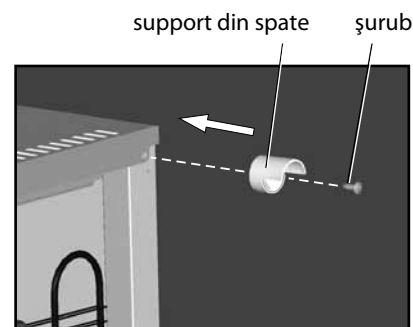
– până la 4 kg pe zi în congelatoare de alte modele.



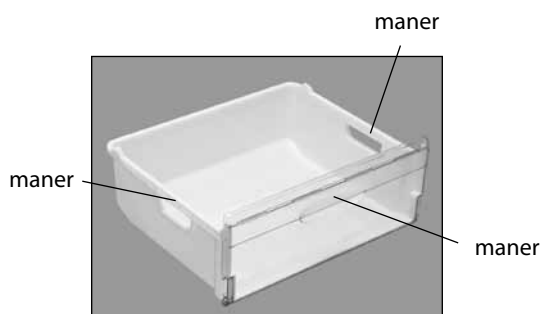
Desen 3



Desen 4



Desen 5



Desen 6

Atunci când congelarea alimentelor în coșul de greutate de până la 8 kg pe zi asigurați-vă că setați o "înghețare" (dacă este cazul) (a se vedea 5.1.3).

5.2.3 produse proaspete care cântăresc mai mult de 8 kg se recomandă să înghețe pe rafturile congelator într-o "Freeze" (dacă este cazul) (a se vedea 5.1.3), luând una sau două coșuri (în funcție de numărul de produse).

Pentru a circula aerul în congelator dintre produsele ar trebui să fie spațiu liber, produsele nu trebuie să depășească marginea platoului sau linia de încărcare limită marcate pe părțile laterale din interiorul congelatorului (dacă sunt disponibile).

5.2.4 Pelimenele, bucăți mici de carne, fructele de pădure, etc. e recomandat pentru a le plasa în nava pentru înghețare fructelor de pădure (dacă este disponibilă). După congelare produsele sunt ambalate și puse în coșuri de depozitare.

ATENȚIE! Nu permiteți contactul alimentelor proaspete introduse în congelator, și, celor depozitate anterior congelate, pentru a evita ridicarea temperaturii și reducerea timpului de depozitare.

5.3 DISTRIBUIREA PRODUSELOR CONGELATE

5.3.1 Alimentele congelate trebuie să fie stabilite cât mai aproape posibil unul de altul pentru a reduce temperatura din congelator este păstrate mai mult timp în caz de încălzire a energiei electrice, eșecul congelator, etc.

ATENȚIE! În scopul de a economisi consumul de energie electrică în timp util pentru a comuta alimente congelate de pe rafturile din coșul congelator.

5.3.2 Coșuri în timpul încălzirii și descărcării produselor se împinge până la sfârșit iar în momentul curățării se elimină ridicându-le mâner în sus. Pe părțile laterale ale coșurilor sunt prevăzute mâner, în conformitate cu desenul 6. Designul coșurilor poate să difere la modele diferite desenul 6.

5.4 DECONGELAREA ȘI CURĂȚAREA CONGELATORULUI

5.4.1 La formarea unui strat dens de zăpadă de 5 - 7 mm grasie pe suprafața internă de răcire a congelatorului este recomandată dezghețarea și curățarea lui. Stratul de zăpadă împiedică transferul aerului rece spre alimente.

ESTE INTERZISĂ utilizarea obiectelor metalice pentru eliminarea stratului de zăpadă pentru a evita deteriorarea unității de răcire.

5.4.2 Congelatorul este recomandat a fi curățat după fiecare dezgheț, dar nu mai rar de două ori pe an.

5.4.3 Pentru dezghețarea și curățarea congelatorului trebuie:

- să deconectați congelator de la rețeaua de alimentare prin scoaterea ștecherului din priză;

- sustragerea produselor și a componentelor;
- a lăsa ușa congelatorului deschisă;
- a colecta apa topită în conformitate cu anexa;
- a spăla congelatorul, în conformitate cu 4.2, a șterge până la uscat.

ATENȚIE! Pentru a preveni apariția mirosurilor neplăcute în congelator, se spală congelatorul, toate componentele, banda de etansare cât și zona de aderare a benzii la ușa.

5.5 DECONECTAREA CONGELATORULUI

5.5.1 Pentru a deconecta congelatorul de la rețea trebuie să deconectați cablul de alimentare de la priză.

6 INSTRUCȚIUNI DE CONGELARE ȘI DEPOZITARE A ALIMENTELOR

6.1 CONGELAREA ȘI PASTRAREA ALIMENTELOR

6.1.1 Pentru pastrarea de produse a aromelor, culoarei, umidității și prospețimii, acestea ar trebui să fie depozitate în ambalaj sau într-un recipient bine sigilat.

6.1.2 Alimentele congelate se recomandă să se împartă în bucăți și puse în saci. Cu cât e mai subțire stratul de produs congelat, cu atât înghețarea e mai intensă, iar calitatea produsului e mai înaltă și mai îndelungată durata stocării lui. Ambalajul trebuie să adere la produs și să fie bine închis.

Recomandări pentru timpul de depozitare în congelator a alimentelor congelate (la domiciliu) sunt prezentate în tabelul 1.

ATENȚIE! Respectați termenul de valabilitate al produselor congelate menționate la producătorii de ambalaje.

6.2 PREPARAREA GHEȚEI ALIMENTARE

6.2.1 Umpleți formă de gheață cu trei sferturi cu apă și se pune în coșuri (cu excepția celei de jos).

6.2.2 Cuburile de gheață sunt îndepărtate cu ușurință în cazul cind forma de bază se introduce în apă fierbinte pentru o perioadă de la 3 până la 5 secunde, iar apoi, de îndoit puțin formă.

ATENȚIE! Nu puneți cuburi de gheață în gura îndată după elinierea din congelator și nu le atingeti cu mâinile umede pentru a preveni înghețarea.

6.3 Nu se recomandă:

- a introduce în congelator alimente fierbinte. Acestea ar trebui să fie pre-răcite până la temperatura camerei;
- a congela repetat produsele deja dezghețate.

7 PARTICULARITATI IN FUNCTIONAREA FRIGIDERULUI

7.1 Dacă nu se poate deschide ușa proaspăt închisă a congelatorului, așteptați timp de 1 până la 3 minute, până când presiunea din interiorul camerei se egalizează cu exteriorul, și ușa se va deschide.

7.2 Lucrul congelatorului este însoțit de zgomote, care sunt funcționale în natură și nu sunt legate de nici un defect.

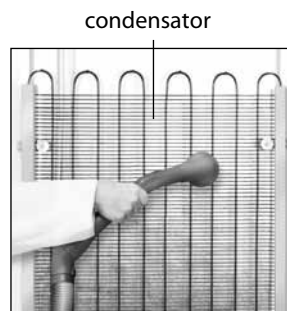
Pentru a menține temperatura la un anumit nivel în ciclurile de congelare pe și în afara compresorului. Apar în acest zgomot devin automat mai silențioase, ca și în setul de operare congelator temperatura.

Murmur sună însoțească circulația lichidului de răcire prin conducte sistem de răcire, și de la cracarea posibilă asociate cu expansiunea termică a materialelor.

7.3 În funcționarea congelatorului pot avea surse suplimentare de zgomot.

Tabelul 1 – Recomandările privind durata de păstrare a produselor alimentare congelate (în condiții casnice)

Produse	Durata de păstrare, luni
Peștele proaspăt, fructele de mare	Până la 3
Unt, cașcaval (în dependență de tip), produse de panificație	Până la 6
Carne crudă, pasăre	Până la 9
Legume, fructe, pomușoare	Până la 12



Desen 7

Creșterea a zgomotului poate fi cauzată de instalarea incorectă a congelator, c Sursele de zgomot pot deveni, de asemenea, elemente ale congelator (condensator, tub, sârmă), în cazul în care, după transport (instalare în mișcare sau necorespunzătoare după curățare), au fost în contact unii cu alții. Reglarea poziției de elemente sau congelator în mod corespunzător le instalați, puteți elimina zgomotul suplimentar în congelator.

7.4 Cabinetul frigorifice usi încălzite perimetrice, care împiedică formarea condensului. Temperatura de încălzire depinde de temperatura mediului ambiant, cantitatea de alimente depozitate în congelator, precum și poluarea condensator. Creșterea temperaturii de încălzire în timpul congelatorului nu este o defecțiune.

ATENȚIE! Cel puțin de două ori pe an, este recomandat să aspirați din spate a congelatorului și condensatorul așa cum se arată în desenul 7, după scoaterea din congelator priza electrică și împingându-l de perete.

7.5 În congelator se folosește materialul de spuma de izolare, care cu timpul se micșorează. Aspectul este posibil de umflături mici pe suprafața de congelator, din cauza contracției de spumă, nu afectează congelator și nu afectează izolarea termică.

8 REGULI DE DEPOZITARE SI TRANSPORTARE

8.1 Congelatorul ambalat trebuie să fie depozitat la o umiditate relativă nu mai înaltă de 80% în încăperi închise cu ventilație naturală.

8.2 Dacă congelatorul pentru o lungă perioadă de timp nu va fi exploatat, el trebuie să fie deconectat de la rețeaua electrică, eliminate din el toate produsele și curățarea congelatorului.

Ușa după curățenie trebuie lăsată întredeschisă ca în camera să nu apară miros.

8.3 Congelatorul trebuie transportat în poziția de lucru (vertical) cu orice tip de transport, fixându-l bine pentru a evita posibilitățile loviturilor, mișcări și căderi în interiorul transportului.

ESTE INTERZIS a supune congelatorul loviturilor și mișcărilor bruște în timpul încărcării și descărcării.

ESTE INTERZIS așezarea straturi pentru a evita deformarea elementelor exterioare a camerei.

ATENȚIE! Nu mișcați congelatorul tinându-va de mânerul ușii, panou sau placa decorativă pentru nu a le deteriora.

9 POSIBILE DEFECTIUNI ȘI METODELE DE ÎNLĂTURARE

9.1 Defectele care pot fi înlăturate de consumator sunt prezentate în tabelul 2. Dacă nu au fost înlăturate problemele trebuie să apelați către mecanicii serviciului de servicii.

9.2 La arderea îndelungată a lampii indicatorului de temperatură înaltă (dacă este disponibil), contactați inginerul de servicii.

9.3 În cazul în care la unitatea de comandă a congelatorului sa aprins «F1» sau clipesc «L», «H» în timp de 24 de ore, sunați inginerul de servicii pentru rezolvarea problemelor.

9.4 În cazul adresării la serviciul tehnic, trebuie să specificați modelul și numărul de serie al congelatorului.

10 UTILIZAREA

10.1 Materialele folosite pentru ambalarea congelatorului pot fi pe

deplin reciclate și refolosite, în cazul în care elementele sunt permise în punctele de colectare a materialelor pentru reciclare.

ATENȚIE! Nu permiteți copiilor să se joace cu ambalajul, deoarece există un risc de sufocare, ascunzându-se în cutia de carton sau în pelicula.

10.2 Congelatorul, pentru a fi utilizat trebuie să fie adus în inutilitate, se taie cablul de alimentare, și se utilizează în conformitate cu legile în vigoare a țării corespunzătoare.

10.3 Reagentul congelatoriu R600a care se afla în sistemele frigiderului trebuie utilizat de specialist.

11 GARANȚIE ȘI DESERVIRE TEHNICĂ

11.1 Perioada de exploatare cu garanție a congelatorului este arată în cartea de garanție, care este atasată în coplețul de livrare. Termenul de garanție este calculat din momentul vânzării, iar în lipsa înscrisurii de vânzare – din data fabricării, arată în numărul de uzină a obiectului (vezi cartea de garanție).

11.2 Garanție nu se răspândește asupra lampii fluorescente, polistacila, articolele de plastic, care intră în setul de livrare, placă decorativă, rulmenți, garnitura ușii și mâner din plastic.

11.3 Garanția nu acoperă:

– la repararea de persoane care nu sunt incluse în lista organizațiilor de servicii;

– când produsul este folosit în toate tipurile de transport care se deplasează;

– nu sunt îndeplinite cerințele de instalare, conectare, exploatarea, precum și cerințele de siguranță prevăzute în manualul de instrucțiuni;

– a deteriorările mecanice, chimice și termice a produsului și a componentelor sale;

– la defectele sau daunele cauzate de condițiile extreme sau de forță majoră (incendii, calamități naturale, etc), precum și a animalelor domestice, insecte și rozătoare.

11.4 În terenii de exploatare cu garanție a congelatorului verificarea stării de lucru este gratuită. Transportarea congelatorului pentru reparații și returnarea lui se face cu mijloacele organizațiilor de garanție.

Dacă verificarea nu a confirmat deteriorarea congelatorului, cheltuielile de transportare sunt plătite de către proprietar după lista de prețuri.

În cazul apariției unui deficit din cauza unor încălcări ale condițiilor de utilizare și a costurilor de reparații cheltuielile de transport sunt plătite de către proprietar în funcție de serviciul acordat după lista de prețuri.

11.5 Întreținerea și repararea congelatorului pentru întreaga perioadă de serviciu trebuie să fie efectuate de către ingineri la servicii calificate.

ATENȚIE! Producătorul (vânzătorul) nu este responsabil pentru daunele pentru viața, sănătatea sau proprietatea consumatorului cauzate de eșecul de instalare, conectare și funcționare a produsului.

Drepturile și obligațiile consumatorilor, comercianților și producătorilor sunt reglementate de Legea "Cu privire la protecția drepturilor consumatorilor".

11.6 Informațiile despre locul de amplasare a serviciului tehnic trebuie obținut în organul de vânzare a frigiderului sau a o găsi în lista de furnizori de servicii, care este inclusă în pachet.

ATENȚIE! Cereți de la mecanicul serviciului tehnic complet area tabelului 3 (vezi p. 35) pentru toate lucrările efectuate pe parcursul duratei de viață a congelatorului.

Tabelul 2

Defecțiunea posibilă	Cauza posibilă	Metodele de înlăturare
Nu funcționează congelatorul conectat în rețeaua electrică, nu sunt aprinși indicatorii	Absența tensiunii în rețeaua electrică	Verificați prezența tensiunii în rețeaua electrică, conectând în rețea orice aparat electric de uz casnic
	Absența contactului între fișa cablului de alimentare a congelatorului și priza rețelei electrice	Asigurați contactul fișei cablului de alimentare cu priza
Este mărit nivelul de zgomot în timpul funcționării congelatorului	Instalarea incorectă a congelatorului	Instalați congelatorul conform capitoului 3



MUZLATKICH

Hurmatli xaridor!

Muzlatkichni xarid qilayotganda kafolat kartasining to'g'ri to'ldirilganligini, uni sotgan tashkilotning shtampi hamda yirtma talonlarda sotilgan sananing mavjudligini tekshiring.

Foydalanish bo'yicha qo'llanmani diqqat bilan o'qib chiqqach, Siz muzlatkichdan to'g'ri foydalana olasiz.

Foydalanish bo'yicha qo'llanmani muzlatkichdan foydalanishning butun muddati davomida saqlab qo'ying.

Muzlatkich Ukraina Vazirlar Mahkamasining 2008 yil 3 dekabrda 1057-sonli qarori bilan tasdiqlangan Elektr va elektron jihozlardagi ayrim xavfli moddalardan foydalanishni cheklash bo'yicha Texnik reglament talablariga muvofiqdir. Reglamentlangan zararli moddalarning foizli tarkibi Texnik reglamentda belgilangan me'yorlardan oshmaydi.

"ATLANT" YOAJning ishlab chiqarish sifatini boshqarish va mahsulotlarni ishlab chiqarish tizimi STB ISO 9001-2009 ga muvofiqdir va u Belarus Respublikasining muvofiqlikni tasdiqlovchi Milliy tizim Reyestrda BY/112 05.01. 002 00014 raqam bilan ro'yxatga olingan.

1 UMUMIY MA'LUMOTLAR

1.1 Foydalanish bo'yicha qo'llanmaning ilovasi mavjud bo'lib, unda muzlatkichni boshqarish va undan foydalanishning o'ziga xos jihatlari haqidagi ma'lumotlar ko'rsatilgan. Foydalanish bo'yicha qo'llanma muzlatkichning turli rusumlari uchun ishlab chiqilgan.

Muzlatkich rusumidagi so'nggi raqamlar (shartli ravishda «-XX» yoki «-XXX») kafolat kartasida va muzlatkich kameraning ichki chap tomonidagi tablichkasida ko'rsatilgan ijro etilish raqamini anglatadi. Muzlatkichning ijro etilishida yuzalarning qoplam materiallari, quvvat samaradorligi sinfi va rang yechimlari bilan farqlanadi.

1.2 Muzlatkichdan quyidagi holatlarda foydalanish mumkin:

- ilovada ko'rsatilgan atrof-muhit haroratida;
- nisbiy namlik 75 % dan ortiq bo'lmagan sharoitda;
- nominal kuchlanishi 220-230 V oralig'ida bo'lgan, nominal kuchlanishdan chetlanish ± 10 % va chastotasi (50 ± 1) Gs bo'lgan o'zgaruvchan tokli elektr tarmog'ida.

O'zgacha foydalanish sharoitlarida muzlatkichning termoenergetik xususiyatlari ishlab chiqaruvchi tomonidan ko'rsatilganlariga mos kelmasligi mumkin.

Muzlatkichdan yotoq uchun mo'ljallangan xonalarda foydalanishda shuni hisobga olish kerakki, muzlatkich ishlayotganda funksional shovqinlar va tovushlar yuzaga keladi.

DIQQAT! Muzlatkich foydalanilishi mo'ljallangan xona hajmini hisobga olayotganda, muzlatkichning har 8 g R600a xladagentiga xonaning kamida 1 m³ hajmi to'g'ri kelishini inobatga olish kerak. Xladagent massasi muzlatkichning tablichkasida ko'rsatilgan. Xonadagi shamollatish tizimi soz bo'lishi kerak.

1.3 Muzlatkichning yetkazilish to'plamiga quyidagilar kiradi: mahsulotning tarkibiy qismlari, foydalanish bo'yicha yo'riqnoma - ilovasi bilan, xizmat ko'rsatuvchi tashkilotlar ro'yxati, muzlatish asboblarning energetik samaradorligi haqidagi yorliq (keyingi o'rinlarda - yorliq), kafolat kartasi yorliq koreshogi bilan.

Muzlatkichning texnik ko'rsatkichlari yorliq koreshogida ko'rsatilgan. Yorliq koreshogini kafolat kartasidan qirqib olish va uni yorliqdagi texnik xususiyatlari bilan birlashtirish kerak.

Kafolat kartasidagi jadvallarda muzlatkichning qolgan texnik xususiyatlari va tarkibiy qismlarning soni haqidagi ma'lumotlar keltirilgan.

1.4 Muzlatkichning asosiy texnik xususiyatlarini o'zgarmas qoldirgan holda, ishlab chiqaruvchi uning konstruksiyasini takomillashtirishi mumkin.

DIQQAT! Ishlab chiqaruvchi (sotuvchi) mahsulotdan foydalanish yoki uni saqlash shartlarining buzilishi, yengib bo'lmis kuchlar (yong'in, tabiiy ofat va sh.k.), uy hayvonlari, xasharotlar va kemiruvchilarning ta'siri natijasida unga yetkazilgan nuqsonlar va zarar uchun (shu jumladan kafolat muddatida) javobgarlikka ega emas.

2 XAVFSIZLIK TALABLARI

2.1 Muzlatkich - maishiy elektr asbobi hisoblanadi, shuning uchun undan foydalanishda elektr xavfsizligi borasidagi umumiy qoidalarga rioya etilishi kerak.

2.2 Asbob jismoniy, hissiy yoki aqliy qobiliyatlari sust bo'lgan shaxslar (shu jumladan bolalar) yoki ularda tajriba yoki bilimlari yo'q bo'lgan hollarda, agar ular nazorat ostida bo'lmisalar yoki ular asbo-

ning xavfsizligi uchun javobgar bo'lgan shaxs tomonidan yo'l-yo'riq olmagan hollarda foydalanishiga mo'ljallanmagan.

Bolalar asbobni o'ynashlariga yo'l qo'ymaslik uchun ular nazorat ostida bo'lishlari lozim.

2.3 Elektr tokidan jarohatlanishdan himoyalash turi jihatidan muzlatkich I sinf toifasiga kiradi va u ikki qutbli, yerga ulangan elektr tarmog'iga ulanishi lozim.

Yerga ulangan kontaktli rozetkani o'rnatish uchun malakali elektrikka murojaat etish lozim. Rozetka muzlatkichni shoshilinch holatlarda tashqi elektr tarmog'idan oson o'chirish imkoniyati bo'lgan joyda o'rnatilgan bo'lishi lozim.

Yerga ulashni gaz, isitish, vodoprovod yoki kanalizatsion qurilma orqali o'tkazish **MAN ETILADI**.

DIQQAT! Ishlab chiqaruvchi (Sotuvchi) ulash bo'yicha ko'rsatilgan talablarga rioya qilmagalik natijasida sog'liqqa yoki mulkka yetkazilgan zararni qoplab berish bo'yicha javobgar bo'lmaydi.

2.4 Muzlatkichni elektr tarmog'iga ulashdan oldin shnur va vilkaga shikast yetmaganligini ko'zdan kechirib chiqish lozim. Elektr tarmog'i shnuriga shikast yetgan bo'lsa, uni ishlab chiqaruvchi yoki servis xizmatidan olingan huddi shunday shnur bilan almashtirish lozim.

2.5 Quyidagi hollarda elektr ta'minoti shnuri vilkasini rozetkadan sug'urgan holda, muzlatkichni elektr tarmog'idan uzish kerak:

- uni joydan-joyga ko'chirganda;
- uning ostidagi polni yuvayotganda;
- uzoq muddatga (14 kundan ortiq) boshqa joyga ketganda.

DIQQAT! Muzlatgich ishlab turganda kompressor qiziydi va unga tekkanda kuyib qolishga sabab bo'lishi mumkin.

2.6 Muzlatkichning sovutish tizimida izobutan (R600a) xladagenti mavjud.

DIQQAT! Sovutish tizimining germetikligiga shikast yetkazmang.

Hosil bo'ladigan qor qoplamini olib tashlash uchun muzlatkichdan foydalanish bo'yicha qo'llanmada tavsiya etilmagan predmetlar va qurilmalardan foydalanmang.

Muzlatkich ichida elektr asboblardan foydalanmang.

DIQQAT! Sovutish tizimiga shikast yetganda xonani yaxshilab shamollatish zarur va muzlatkich yaqinida ochiq alanga manbaalarining bo'lishiga yo'l qo'yilmasin, chunki izobutan oson alanganadigan gaz hisoblanadi.

DIQQAT! Muzlatkichni oson alanganadigan va alanga tarqatuvchi predmetlar hamda moddalarga (pardalar, laklar, bo'yoqlar va sh.k.) bevosita yaqinlikda joylashtirishmang.

Muzlatkichni mebel orasiga o'rnatish, shuningdek orqa tirgaklar yordamida xona devori hamda muzlatkichning orqa devori orasida hosil bo'ladigan oraliqni to'sib qo'yish **MAN ETILADI**.

Agar muzlatkich ustida va uning yon tomonlarida bo'sh oraliq bo'lmasa, muzlatkichni tokchalarga o'rnatish **MAN ETILADI** (3.2 ga qarang).

DIQQAT! Muzlatkichni metall rakovinalariga, suv o'tkazish, isitish, kanalizatsiya va gaz ta'minoti va boshqa yerga ulangan metall tizimli quvurlarga tegib turadigan qilib o'rnatish MAN ETILADI.

Elektr va yong'in xavfsizligini ta'minlash uchun **MAN ETILADI**:

- muzlatkichni tok yuklanishlaridan himoyasi nosoz bo'lgan

elektr tarmog'iga ulash. Elektr tarmog'i 10 A ga mo'ljallangan himoya qurilmasi bilan ta'minlangan bo'lishi kerak;

- muzlatkichni elektr tarmog'iga ulash uchun moslamalar, ko'p (ikki va undan ortiq ulash joyiga ega bo'lgan) ulash joylariga ega bo'lgan rozetkalar va uzaytirgich shnurlardan foydalanish;
- ho'l qo'llar bilan ta'minot shnuri vilkasini rozetkaga tiqish va sug'urish;
- muzlatgich ni elektr tarmog'idan ta'minot shnuridan tortgan holda o'chirish;
- muzlatkichda portlash xavfi bo'lgan moddalarni saqlash;
- muzlatkichda muzlaydigan suyuqliklari bo'lgan shisha idishlarni saqlash;

- elektr simlari unsurlariga namlik tushishini oldini olish maqsadida muzlatkich ustiga boshqa elektr asboblarni (mikroto'lqinli pech, toster va boshqalar), shuningdek suyuqlikli idishlar, xona o'simliklarini joylashtirish.

2.7 Muzlatkichni ta'mirlash faqat servis xizmatining malakali mexanigi tomonidan amalga oshirilishi kerak, chunki malakasiz bajarilgan ta'mirdan so'ng mahsulot xavf manbai bo'lib qolishi mumkin.

2.8 Muzlatkich ishida elektr chirsillashi, tutun chiqishi va shu kabi nosozliklar yuzaga kelgan taqdirda, elektr ta'minoti shnurini rozetkadan sug'urgan holda muzlatkichni darhol elektr tarmog'idan uzish va servis xizmatining mexanigini chaqirish lozim.

Yong'in yuzaga kelganda muzlatkichni darhol elektr tarmog'idan uzish, yong'inni o'chirish choralarini ko'rish va yong'in xizmatini chaqirish lozim.

2.9 Muzlatkichning xizmat muddati 10 yilga teng.

DIQQAT! Xizmat muddati o'tgach, ishlab chiqaruvchi mahsulotning xavfsiz ishlashiga javobgarlikka ega bo'lmaydi. Kelgusi foydalanish bexavf bo'lmasligi mumkin, chunki muzlatkich materiallarining tabiiy eskirishi va tarkibiy qismlarining yeyilishi natijasida elektr va yong'in xavfi bo'lgan vaziyatlar yuzaga kelishi ehtimoli salmoqli darajada oshadi.

3 MUZLATKICHNI O'RNATISH

3.1 Muzlatkichni to'g'ridan-to'g'ri quyosh nurlari tushmaydigan joylarda, isitish asboblardan (gaz va elektr plitalari, pechlar va isitish radiatorlari) kamida 50 cm masofada joylashtirish lozim.

3.2 Muzlatkich ustida va uning yon tomonlarida havo aylanishi uchun kamida 5 sm bo'sh joy bo'lishi lozim.

Muzlatkich ustida har qanday osma uskunalarni 5 cm dan yaqinroq qilib joylashtirish **MAN ETILADI**.

3.3 Muzlatkichni balandligi boshqariladigan tirgaklarini burab chiqarish yoki ularni kirgazish yo'li bilan, 1-rasmda ko'rsatilgani kabi, polga nisbatan gorizontol holatda joylashtirish lozim. Muzlatkich tirgaklar va roliklar ustida barqaror holda turishi lozim.

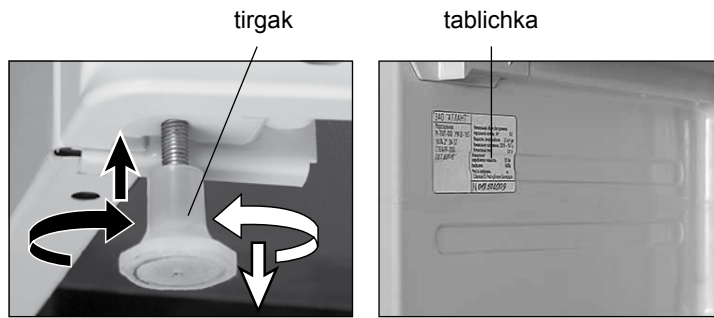
Eshikning o'z holicha yopilishi uchun, tirgaklarni burab, muzlatkichni biroz orqaga egilgan holda joylashtirish kerak.

4 MUZLATKICHNI FOYDALANISHGA TAYYORLASH

4.1 Muzlatgich transportirovka qilingandan keyin uni elektr tarmog'iga ulashdan oldin yarim soatdan kam bo'lmagan vaqt davomida ushlab turish lozim.

Muzlatgich atrof muhit harorati 0 °C dan past bo'lgan haroratda transportirovka qilingandan keyin uni eshigini ochiq holda xona haroratida 4 soatda kam bo'lmagan vaqt davomida ushlab turish lozim.

4.2 Tarkibiy qismlarni o'ram materiallaridan bo'shatish kerak.



1-Rasm

2-Rasm

Tarkibiy qismlarni va muzlatkichni sovun hamda osh sodasi aralashtirilgan iliq suvda, so'ngra toza suvda yuvib, yumshoq mato bilan quriguncha artish kerak. So'ngra muzlatkichni yaxshilab shamollatish kerak.

Muzlatkichni yuvishda abraziv pastalar va kislotalardan, erituvchilarga ega bo'lgan yuvish vositalaridan hamda idish yuvish uchun mo'ljallangan vositalardan foydalanish **MAN ETILADI**.

DIQQAT! Muzlatkich ichidagi u haqida to'liq ma'lumot yoziq tablichkani (2-rasm) olib tashlamang. Ushbu ma'lumot muzlatkichning butun xizmat qilish davri mobaynida unga texnik ko'rsatish va ta'mirlash uchun muhimdir.

4.3 Orqa tirgaklarni o'rnatish (tarkibiga qarab):

- 3-rasmga muvofiq, yuqorigi tirgak ilgagini qopqog' tirqishiga kiritib, so'ngra ikkita pastki ilgak muzlatkichning qopqog'ida to'liq o'rnatilishi uchun tirgakni pastga burash kerak;
- 4-rasmga muvofiq har bir tirgakni o'rnatib, otvortka yordamida vint bilan mahkamlash lozim;
- 5-rasmga muvofiq muzlatkichning orqa devoridagi vintni otvortka yordamida bo'shatib, so'ng tirgakni o'rnatish va uni vint bilan mahkamlash lozim.

4.4 Muzlatkich eshigini o'ng tomonlama ochiladigan qilib osish mumkin. Plastmassa detallarning sinib qolishini oldini olish uchun, eshik ochilish yo'nalishini o'zgartirish ishlarini faqatgina servis xizmati mexanigi amalga oshirishi kerak (kafolat muddati ichida faqat bir marotaba – bepul).

5 MUZLATKICHDAN FOYDALANISH

5.1 MUZLATKICHNI ULASH

5.1.1 Muzlatkichni elektr tarmog'iga ulash

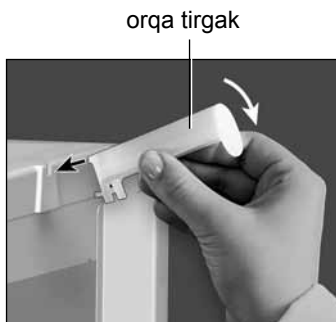
Muzlatkichni elektr tarmog'iga ulash: elektr shnurining vilkasini rozetkaga kirgazing.

DIQQAT! Muzlatkich elektr tarmog'idan o'chirilgandan so'ng, uni kamida 5 daqiqadan keyin yana ulash mumkin.

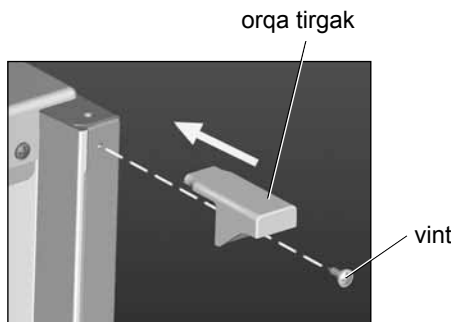
5.1.2 Muzlatkich ulangandan so'ng «Saqlash» rejimida ishlaydi, bu rejim muzlatilgan mahsulotlarni sifatli saqlanishini hamda unchalik katta bo'lmagan massadagi yangi mahsulotlarni muzlatilishini ta'minlaydi.

5.1.3 Muzlatkichning ayrim rusumlari qo'shimcha «Muzlatish» ish rejimiga ega, u yangi mahsulotlarni tezroq muzlatish uchun mo'ljallangan (ilovaga qarang). «Muzlatish» rejimini oldindan, ya'ni muzlatkichni yangi mahsulotlar bilan to'ldirishdan 24 soat oldin ishga tushirib qo'yish kerak va bu rejimni mahsulotlar solinganidan so'ng 24 soat o'tgach o'chirish lozim.

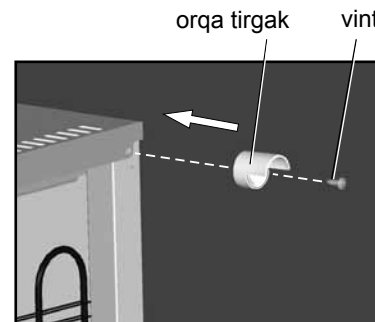
DIQQAT! Elektr energiyasini tejash maqsadida, «Muzlatish» rejimi yordamida og'irligi 12 kg gacha bo'lgan yangi mahsulotl-



3-Rasm



4-Rasm



5-Rasm

arni muzlatishda bu rejimni mahsulotlarni solishdan 6 soat oldin ishga tushirish mumkin.

5.1.4 Muzlatkichdagi harorat tashqi muhitning haroratiga, saqlanayotgan va yangi solinadigan mahsulotlarning miqdori, eshikning qay darajada ko'p ochilishi, muzlatkichning xonadagi o'rnatilish joyiga bog'liq va u ilovaga muvofiq sozlanadi.

5.2 YANGI MAHSULOTLARNI MUZLATISH

5.2.1 Mahsulotlar sifatining buzilishini va ularni saqlash muddatining qisqarishini oldini olish uchun, bir sutka davomida muzlatiladigan yangi mahsulotlarning og'irligi muzlatkichning nominal muzlatish quvvatidan oshmasligi kerak.

5.2.2 Savatchada (pastkisidan tashqari) quyidagi massada yangi mahsulotlarni «Saqlash» rejimida muzlatish mumkin:

- sutkasiga 5 kg gacha (M-7201-XXX, M-7203-XXX, M-7204-XXX rusumlarida);

- sutkasiga 7 kg gacha M-7301-XXX muzlatkichida (massasi 7 dan 8 kg gacha bo'lgan mahsulotlar polkalarga taxlanadi);

- qolgan rusumdagi muzlatkichlarda - sutkasiga 4 kg gacha.

5.2.3 Massasi 8 kg dan ortiq bo'lgan yangi mahsulotlarni muzlatkich polkalarida «Muzlatish» rejimida (agar bo'lsa) (5.1.3 ga qarang) bir yoki ikkita savatni chiqarib tashlab (mahsulot miqdoriga qarab) muzlatish tavsiya etiladi.

Muzlatkichda mahsulotlar orasida havo aylanishini ta'minlash maqsadida mahsulotlar orasida bo'sh oraliq bo'lishi lozim, mahsulotlar bug'latgich polkasining chetidan yoki muzlatkich ichidagi yon yuzalarga chizilgan joylash chegarasidan (agar bo'lsa) chiqib qolmasligi zarur.

5.2.4 Chuchvara, unchalik katta bo'lmagan go'sht bo'laklari, rezavorlar va shu kabilarni muzlatish uchun mo'ljallangan idishga solish tavsiya etiladi (agar bo'lsa). Mahsulotlar muzlagach, ularni o'rash lozim va saqlash uchun savatga solinadi.

DIQQAT! Muzlagan mahsulotlarning harorati oshishini va ularni saqlash muddatini qisqarishining oldini olish maqsadida, muzlatish uchun solinadigan yangi mahsulotlarning va avval qo'yilgan mahsulotlarning bir-biriga tegib qolishiga yo'l qo'ymang.

5.3. MUZLAGAN MAHSULOTLARNI JOYLASHTIRISH

5.3.1 Elektr energiyasi uzatilishida buzilish yuzaga kelishi, muzlatkichning ishdan chiqishi va shu kabi holatlarda muzlatkichda past harorat uzoqroq saqlanishi uchun, muzlagan mahsulotlar imkoni boricha bir-biriga yaqin joylashtiriladi.

DIQQAT! Elektr energiyasi sarfini tejash uchun, muzlagan mahsulotlarni muzlatkich polkalaridan savatlarga o'z vaqtida joylashtirib turing.

5.3.2 Mahsulotlarni solish va chiqarishda savatlar oxirigacha joyiga kirgaziladi, tozalayotganda esa bandidan yuqoriga ko'tarib turgan holda chiqarib olinadi. Savatlarning muzlatkich ichida harakatlanish qulayligi uchun uning yon yuzalarida 6-rasmga muvofiq dastalar ko'zda tutilgan. Turli rusumlarda savatlarning dizayni 6-rasmdagidan farq qilishi mumkin.

5.4 MUZLATKICHNI MUZDAN TUSHIRISH VA TOZALASH

5.4.1 Muzlatkich ichidagi sovutuvchi yuzada qalinligi 5 dan 7 mm gacha bo'lgan zich qor qoplami paydo bo'lsa, muzlatkichni muzdan tushirish va uni tozalash tavsiya etiladi. Qor qoplami sovuqning oziq-ovqat mahsulotlariga o'tishiga to'sqinlik qiladi.

Sovutish agregatiga zarar yetishini oldini olish maqsadida, qor qoplami metall predmetlar bilan olib tashlash **MAN ETILADI**.

5.4.2 Muzlatkichni har bir muzdan tushirilgandan so'ng, lekin yiliga kamida ikki marotaba tozalab turish tavsiya etiladi.

5.4.3 Muzlatkichni muzdan tushirish va tozalash uchun quyidagilarni bajarish lozim:

- elektr ta'minoti shnurini rozetkadan chiqarib, muzlatkichni elektr tarmog'idan uzish;
- oziq-ovqatlar va tarkibiy qismlarni chiqarib olish;
- muzlatkich eshigini ochiq qoldirish;
- erigan suvni ilovaga muvofiq yig'ish;

- muzlatkich 4.2 ga muvofiq tozalash, quritib oartish.

DIQQAT! Muzlatkichda noxush hid paydo bo'lishining oldini olish maqsadida muzlatkich ichini, tarkibiy qismlarini, eshik zichlagichini, shuningdek zichlagichning eshikka tegib turuvchi qismini yaxshilab yuving.

5.5 MUZLATKICHNI O'CHIRISH

5.5.1 Muzlatkichni elektr tarmog'idan uzish uchun uning elektr ta'minoti shnurini rozetkadan chiqarish kerak.

6 OZIQ-OVQATLARNI SAQLASH, MUZLATISH BO'YICHA TAVSIYALAR

6.1 OZIQ-OVQATLARNI MUZLATISH VA SAQLASH

6.1.1 Oziq-ovqatlar hidi, rangi, namligi va sarhilligini saqlab qolishi uchun, ularni o'ramida yoki zich yopilgan idishda saqlash lozim.

6.1.2 Muzlatiladigan oziq-ovqatlarni bo'laklarga bo'lish va paketga o'rash lozim. Muzlatiladigan mahsulotning qatlami qanchalik ingichka bo'lsa, muzlash shunchalik jadal kechadi, mahsulotning sifati yuqoriroq hamda uni saqlash muddati uzoqroq bo'ladi. O'ram mahsulotga jips bo'lib tegib turishi va germetik ravishda yopilgan bo'lishi kerak.

Muzlatkichda muzlagan (uy sharoitida) oziq-ovqat mahsulotlarini saqlash muddatlari buyicha tavsiyalar 1 – jadvalda keltirilgan.

DIQQAT! Muzlagan oziq-ovqat mahsulotlarini saqlashda ishlab chiqaruvchining o'ramida ko'rsatilgan muddatlarga rioya qiling.

6.2 OZIQ UCHUN MUZ TAYYORLASH

6.2.1 Muz uchun shaklni to'rtidan uch qismigacha ichimlik suvi bilan to'ldiring va uni muzlatkich savatiga (pastkisidan tashqari) joylashtirish lozim.

6.2.2 Shakl asosi 3 dan 5 soniyagacha iliq suvga botirilsa, so'ngoa shaklni to'ntkarib, biroz bukilsa, muz kubiklari osonroq ko'chadi.

DIQQAT! Muzlab yopishib qolishining oldini olish uchun, muz kubiklarini muz shaklidan chiqarib olingan zahotiy oq'zingizga solmang va muzlagan mahsulotlarga ho'l qo'lingiz bilan tegmang.

6.3 Quyidagilar tavsiya etilmaydi:

- muzlatkichga qaynoq mahsulotlarni qo'yish. Ularni avval xona haroratigacha sovutish lozim;
- muzidan tushirilgan mahsulotlarni takroran muzlatish.

7 MUZLATKICH ISHLASHIDAGI O'ZIGA XOS JIHATLAR

7.1 Agar endigina yopilgan muzlatkich eshigini ochishning iloji bo'lmay qolsa, muzlatkich ichidagi bosim tashqi bosim bilan teglashgunga qadar 1 dan 3 daqiqagacha kutish, so'ngra eshikni ochish lozim.

7.2 Muzlatkich ishlashi shovqinlar bilan kechadi, u funksional xarakterga ega bo'lib, biror-bir nuqson bilan bog'liq emas.

Muzlatkichda belgilangan haroratni ushlab turish uchun, uning kompressori davriy ravishda ishga tushirilib va o'chirilib turiladi. Bunda yuzaga kelgan shovqinlar, muzlatkichda ishchi harorat o'rnatilgach, avtomatik ravishda pasayadi.

Jildirab oqish tovushlari sovutish tizimi naychalari orkali xladagent oqayotganligidan dalolat beradi, ehtimoliy qirsillash ovozlari metallning haroratga oid kengayishi bilan bog'liq.

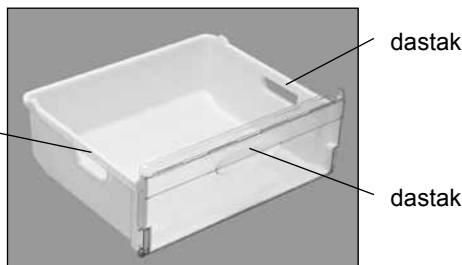
7.3 Muzlatkichdan foydalanish jarayonida qo'shimcha shovqinlar manbaalari yuzaga kelishi mumkin.

Shovqinning kuchayishi muzlatkichning hamda uning ichidagi tarkibiy qismlarning noto'g'ri joylashtirish natijasida kelib chiqishi mumkin. Muzlatkichni va uning ichidagi tarkibiy qismlarni qayta joylashtirib, shovqinni pasaytirish mumkin.

Shuningdek, agar muzlatkichni tashish (joydan-joyga ko'chirish yoki tozalagandan keyin noto'g'ri joylashtirish)dan so'ng muzlatkichning ayrim unsurlari (kondensator, naychalar, simlar) bir-biriga tegib

Jadvali 1 – Muzlatilgan (uy sharoitlarida) oziq-ovqat mahsulotlarini saqlash bo'yicha tavsiyalar

Oziq-ovqatlar	Saqlash muddati, oy
Yangi baliq, dengiz mahsulotlari	3 gacha
Sariyog', pishloq (sortiga bog'liq holda), pishiriqlar	6 gacha
Hom go'sht, parranda	9 gacha
Sabzavotlar, mevalar, reza mevalar	12 gacha

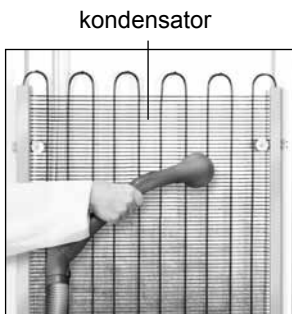


6-Rasm

qolgan bo'lsa, ular ham shovqin manbaalari bo'lib qolishi mumkin. Muzlatkich unsurlari holatini rostlagach yoki ularni to'g'ri holatda o'rnatgach, muzlatkich ishidagi qo'shimcha shovqinni bartaraf etish mumkin bo'ladi.

7.4 Muzlatkich shkafi uning eshigi perimetri bo'ylab qiziydi, bu kondensat paydo bo'lishini oldini oladi. Qizish harorati tashqi muhitning haroratiga, muzlatkichda saqlanayotgan mahsulotlar miqdori, shuningdek kondensatorning ifloslanganligiga bog'liq. Ishlash jarayonida qizishning oshishi nosozlik hisoblanmaydi.

DIQQAT! Bir yilda kamida ikki marotaba, muzlatkichni elektr tarmog'idan uzgan holda va uni devordan surib turib, muzlatkichning orqa devorini va kondensatorni 7-rasmga muvofiq changyutkich bilan tozalab turish tavsiya etiladi.



7-Rasm

7.5 Muzlatkichda penopoliuretanning tayyorlangan issiqlikni saqlovchi materialdan foydalaniladi, u vaqt o'tishi bilan kirishish beradi. Penopoliuretanning kirishishi natijasida muzlatkich yuzalarida unchalik katta bo'lmagan notekisliklar paydo bo'lishi mumkin bo'lib, u muzlatkich ishiga ta'sir qilmaydi va issiqlikni saqlashi yomonlashmaydi.

8 SAQLASH VA TASHISH QOIDALARI

8.1 O'ramga solingan muzlatkich nisbiy namligi 80% dan ortiq bo'lmagan, tabiiy shamollatishga ega bo'lgan yopiq joylarda saqlanishi lozim.

8.2 Agar muzlatkichdan uzoq muddat foydalanilmaydigan bo'lsa, uni elektr tarmog'idan uzish, barcha mahsulotlarni chiqarib olish, muzidan tushirish, tozalash lozim. Muzlatkichda noxush hid paydo bo'lmasligi uchun, tozalangandan so'ng uning eshiklarini yarim ochilgan holda qoldirish kerak.

8.3 Muzlatkichni tashishni ish holatida turishida (vertikal holda), har qanday turdagi yopiq transportda, uni mustahkam ravishda mahkamlagan holda amalga oshirish kerak.

Yuklash-tushirish ishlari davomida muzlatkichni zarbli ta'sirlarga solish **MAN ETILADI**.

DIQQAT! Sinib qolmasligi uchun, muzlatkichni uning maskasi, eshigi, eshik dastagi va dekorativ qoplamasidan ushlagan holda joydan-joyga ko'chirmang.

9 YUZAGA KELISHI MUMKIN BO'LGAN NOSOZLIKLAR VA ULARNI BARTARAF ETISH USLUBLARI

9.1 Iste'molchi tomonidan bartaraf etilishi mumkin bo'lgan nosozliklar 2-jadvalda keltirilgan. Agar nosozlikni mustaqil ravishda bartaraf eta olinmagan bo'lsa, servis xizmati mexanigini chaqirish lozim.

9.2 Yuqori harorat indikatorini (agar bo'lsa) uzoq muddat yoqilib tursa, servis xizmati mexanigini chaqirish lozim.

9.3 Agar muzlatkichning boshqaruv blokida «F1» yonsa yoki 24 soat davomida «L», «H» chiroqlari yonib-o'chib tursa, nosozlikni bartaraf etish uchun servis xizmati mexanigini chaqirish lozim.

9.4 Servis xizmatiga murojaat etilganda muzlatkichning rusumi va zavod raqamini aytish lozim.

10 UTILIZATSIYA QILISH

10.1 Muzlatkichni o'rash uchun foydalaniladigan materiallar ikkilamchi xomashyoni qabul qilish shoxobchalariga kelib tushsa, ularni

to'liq qayta ishlash va takroran foydalanilishi mumkin.

DIQQAT! Bolalarga o'ram materiallari bilan o'ynashlariga ruxsat bermang, chunki karton qutida yopinib olib yoki o'ram plyonkasiga o'ralashib qolib, dimiqib qolish mumkin.

10.2 Utilizatsiya qilinishi lozim bo'lgan muzlatkichni, elektr ta'minot shnurini kesib tashlash yo'li bilan undan foydalanib bo'lmaydigan holga keltirish kerak va mamlakatning amaldagi qonunchiligiga muvofiq utilizatsiya qilish lozim.

10.3 Sovutish tizimining naychalari utilizatsiyaga qadar shikastlanmasligiga diqqat-e'tiborda bo'lish lozim. Sovutish tizimidagi R600a xladagenti mutaxassis tomonidan utilizatsiya qilinishi lozim.

11 KAFOLAT MAJBURIYATLARI VA TEXNIK XIZMAT KO'RSATISH

11.1 Muzlatkichning kafolatli foydalanish muddati 3 yilni tashkil qiladi.

Kafolat muddati sotish sanasidan boshlab hisoblanadi, sotish haqidagi belgi bo'lmagan taqdirda – mahsulotning zavod raqamida ko'rsatilgan ishlab chiqarish sanasidan boshlab hisoblanadi.

11.2 Yetkazib berish to'plamiga kiruvchi plastmassa jihozlar, dekorativ qoplama, tirgaklar, eshik zichlashtirgichi va eshikning plastmassa dastagi uchun kafolat amal qilmaydi

11.3 Kafolat majburiyatlari quyidagilarga tatbiq etilmaydi:

- servis tashkilotlari ro'yxatiga kiritilmagan shaxslar tomonidan ta'mirlash ishlarini o'tkazishga;
- mahsulotdan barcha turdagi harakatlanuvchi transportda foydalanish hollarida;
- foydalanish bo'yicha qo'llanmada bayon etilgan o'rnatish, ulash, foydalanish qoidalari va xavfsizlik talablariga rioya etilmaganda;
- mahsulot va uning tarkibiy qismlariga mexanik, kimyoviy va termik shikastlar yetgan bo'lsa;
- ekstremal sharoitlar yoki yengib bo'lmas kuchlar (yong'in, tabiiy ofatlar va xk.), shuningdek uy hayvonlari, xasharotlar va kemiruvchilar ta'siri natijasida kelib chiqqan nosozliklar va shikastlar.

11.4 Kafolatli foydalanish muddati ichida muzlatkich ishlashining sifatini tekshirish bepul amalga oshiriladi. Muzlatkichni kafolatli ta'mirlashga olib keltirish va ta'mirlagandan so'ng uni qaytarib olib ketish kafolat xizmatini ko'rsatuvchi tashkilotlar kuchi va mablag'lari hisobiga amalga oshiriladi.

Agar muzlatkichni tekshirish natijasida uning kamchiliklari tasdiqlanmasa, transport xarajatlarini servis xizmatining preyskuranti buyicha muzlatkich egasi to'laydi.

Muzlatkichdan foydalanish shartlarining buzilishi natijasida nosozlik vujudga kelgan taqdirda, transport xarajatlari va ta'mirlash haqini servis xizmatining preyskuranti buyicha muzlatkich egasi to'laydi.

11.5 Butun xizmat muddati davomida muzlatkichga texnik xizmat ko'rsatish va uni ta'mirlash ishlari servis xizmatining malakali mexanigi tomonidan amalga oshirilishi lozim.

DIQQAT! Ishlab chiqaruvchi (sotuvchi) mahsulotni o'rnatish, ulash va foydalanish qoidalari rioya etilmasligi natijasida iste'molchining hayoti, sog'lig'i yoki mulkiga yetkazilgan zarar uchun javobgarlikka ega emas.

Iste'molchining, sotuvchining va ishlab chiqaruvchining huquq va majburiyatlari «Iste'molchilarning huquqlarini himoya qilish haqida»gi Qonun bilan belgilanadi.

11.6 Servis xizmatining qayerda joylashganligi haqidagi ma'lumotlarni muzlatkichni sotgan tashkilotdan, shuningdek yetkazib berish to'plamiga kiritilgan servis tashkilotlari ro'yxatidan olish mumkin.

DIQQAT! Muzlatkichning butun xizmat muddati ichida, servis xizmati mexanigidan bajarilgan ishlar buyicha 3-jadvalning to'ldirib berilishini talab qiling (35-betga qarang).

Jadvali 2

Ehtimoliy nosozlik	Ehtimoliy sababi	Bartaraf etish usuli
Elektr tarmog'iga ulangan muzlatgich ishlamayapti, indikatorlar yonmayapti	Elektr tarmog'ida kuchlanish mavjud emas	Tarmoqqa istalgan maishiy elektr uskunasini ulab, elektr tarmog'ida kuchlanish mavjudligi tekshirish
	Muzlatgichning quvvat yetkazish shnuri ayrisi va elektr tarmog'i rozetkasi o'rtasida aloqa mavjud emas	Quvvat yetkazish shnuri ayrisi bilan rozetkaning aloqasini ta'minlash
Muzlatgich ishida g'uvillash darajasi ko'tarilgan	Muzlatgich noto'g'ri o'rnatilgan	Muzlatgichni 3 bo'limga muvofiq o'rnatish



ЯХДОН

Мўхтарам Харидор!

Дар вақти харидорӣ намудани яхдон дуруст пур кардани қартаи кафолати, мавҷуд будани мўхри қорхонаи фурушанда ва санаи фуруш дар талони қандашаванда тафтиш намоед.

Дастурамал оиди истифодабарии Яхдонро бо диққат омўхта, Шумо метавонед яхдонро дуруст истифода баред. Дастурамали истифодабариро дар давоми мўхлати кафолати Яхдон нигоҳ доред.

Яхдон ба талаботи низомномаи Техники маҳдудияти якчанд маводҳои хатарнок дар таҷҳизотҳои электрики ва электро-ни мувофиқ аст, ки аз тарафи ҳайати вазирони Украина №1057 аз 3 декабри соли 2008 тасдиқ карда шудааст. Ҳоизи таркиби меъори маводҳои хатарнок аз миқдори муқаррар намудаи низомномаи Техники зиёд нест.

Системаи менеджменти сифати тайер намудан ва истехсол кардани маҳсулоти ЗАО "АТЛАНТ" ба талаботи СТБ ISO 9001-2009 мувофиқ аст ва дар номгуи Миллии системаи тасдиқшавандаи мувофиқат ба кайд гирифта шудааст № ВУ/ 112 05.01. 002 00014.

1 МАЪЛУМОТИ УМУМИ

1.1 Дастурамали истифода бурдани Яхдон замима дорад, ки дар он маълумот дар бораи идора намудани яхдон ва хусусиятҳои истифода бурдани он дода шудааст. Дастурамал барои навъи гуногуни Яхдонҳо тайер карда шудааст.

Дар навъи Яхдон охири ададҳо (ба шарт «-XX» ё «-XXX») рақами иҷро кардари мефаҳмонад, ки дар қартаи кафолати нишон дода шудааст ва дар ҷадвалҳои Яхдон, ки дар даруни камера аз тарафи чап ҷой гирифта шудааст. Иҷро намудани яхдон бо маводи пушида шавии сатҳи яхдон, синфи босамарии энергетика ва ҳал шавии ранга фарқият мекунад.

1.2 Яхдонро истифода бурдан лозим аст:

- дар ҳарорати муҳит, ки дар замима нишон дода шудааст;
- дар намии нисфӣ ҳаво на зиёдтар аз 75 %;
- ҳудуди шиддати истифода баранда аз 220 то 230 В шуда ва

ҷараени барқи тағирёбанда дар ҳолати тағирёфтани шиддати барқи электрики $\pm 10\%$ аз муайян карда шуда ва басомати (50 \pm 1) Гц.

Дар дигар ҳолатҳои истифодабарии характеристикаҳои гармиэнергетикаи яхдон ба истехсолкунанда мумкин мувофиқат на кунад.

Дар ҳолати истифодабарии яхдон дар ҳонаи хоб ба назар гирифта шавад ки кори яхдон бо садоҳои нафороми функционали бароварда мешавад.

ДИҚҚАТ! Ҳаҷми истеҳсолатгоҳе ки дар он яхдонро истефода мебаран бояд аз ҳисоби на кам 1 м³ ба 8 г хладагент R600a дар маҳсулот бошад. Вазни хладагент дар ҷадвали яхдон нишон дода шудааст. Системаи ҳавотозакунӣ дар истеҳсолатгоҳ бояд дуруст бошад.

1.3 Ба комплекти таҳвил дохил мешавад: маҳсулотҳои комплекти, дастурамали истифодабарии бо замимаҳо, номгуи умумӣ тамғакоғаз таъсирбахшӣ энергетикаи асбобҳои яхдон (тамғакоғаз), қартаи кафолати бо пойгири тамғакоғаз.

Характеристикаҳои техникаи яхдон дар пойгири тамғакоғаз нишон дода шудааст. Пойгири тамғакоғазро аз қартаи кафолати бурида гирифта ва бо характеристикаҳои техникаи дар тамғакоғаз яқҷоя доштан лозим аст.

Дар қартаи кафолати дар ҷадвалҷаҳо дигар характеристикаҳои техникаи яхдон дода шудааст ва информатсия дар бораи шумораи қисмҳои комплекти.

1.4 Истехсолкунанда характеристикаҳои асосии техникаи яхдонро тағйир надода метавонад конструкцияи яхдонро метавонад мукамал гардонад.

ДИҚҚАТ! Истехсолкунанда (фурушанда) барои нуқсонҳо ва вайронкунии маҳсулот ки дар ҳолати вайрон намудани шартҳои истифодабарии ва ҳолати нигоҳдоштан, дар ҳолатҳои сӯхтор ва ҳолатҳои ногуворӣ таъбиат ва гайра, дар ҳолати таъсири ҳайвонҳои хонаги, ҳашаротҳо ва ҳояндаҳо.

2 ТАЛАБОТҲОИ БЕХАТАРӢ

2.1 Яхдон – асбоби электрикии хонагӣ аст ва барои ҳамин дар вақти истифодабурдан ба қоидаҳои умумии беҳатарии электрикии риоя кардан лозим аст.

2.2 Асбоб муқаррар карда нашудааст барои истифодабарии аз тарафи шахсоне (аз он ҷумла кӯдакон) ҷисмони ва руҳан касал

ё дар ҳолати набудани дониш ва таҷрибаи истифодабарии, агар онҳо дар зерин назорат набоянд ё бо дастурамали истифодабарии яхдон шинос нашуда бошанд аз тарафи шахсе ки барои беҳатарии онҳо ҷавобгар аст.

Кудакон бояд дар ҳолати назорат бошанд ва бо асбоб бози накунад.

2.3 Яхдон ба синфи рақами 1 мувофиқат мекунад ки ба типии муҳофизат аз ҳадаф расонидани ҷараени электрики ва бо ноқили дуполуюс бо контакти замини ба барқи электрики пайваст карда мешавад.

Барои гузоштани интиқоли электрики ва ҷихози он бо контакти замини дошта ба устои электрикии пуртаҷриба муроҷиат намудан лозим аст. Интиқоли электрики дар ҷои мувофиқ ва қулай гузошта шавад барои дар ҳолати ногувор аз барқи электрикии беруни тез хомуш кардан.

Ба замин пайванд кардан ба тариқаи кашидани сими алоҳида аз дастгоҳҳои газӣ, гармкунӣ, шабакаи водопроводио канализатсионӣ **МАНЪ АСТ.**

ДИҚҚАТ! Истехсол кунанда (фурушанда) дар баробари зарару зиёне, ки дар натиҷаи риоя накардани талаботи васли дастгоҳ ба саломатӣ ва мулк расида аст, ҳеч масъулияте надорад.

2.4 Пеш аз яхдонро ба барқи электрики пайваст намудан ноқилҳои пайвасти ва вилкаро аз назорат гузаронидан лозим аст. Дар ҳолати носоз будани ноқилҳои пайвасти вайро аз истехсолкунанда ё таъмиркунанда иваз кардан лозим аст.

2.5 Хангоми ҷой иваз кардани яхдон, шуштани фарши таги яхдон ва дар ҳолати дуру дароз басафар равтан (зиёда аз 14 руз) вилкаро аз барқи электрики ҷудо кардан лозим аст.

ДИҚҚАТ! Дар аснои кори яхкунанда компрессор тафсонда мешавад ва мумкин аст дар сурате даст задан ба он боиси сӯхтагӣ шавад.

2.6 Дар системаи хунуккунаки яхдон хладагент изобутан (R600a) хаст.



ДИҚҚАТ! Ҳавоногузар будани системаи хунуккунакро вайрон накунад.

Ҷизҳои ки дар дастурамали истифодабарии яхдон иҷозат дода нашударо барои гирифтани қавати барфиро истифода на баред.

Асбобҳои электрикиро дар даруни яхдон истифода на баред.

ДИҚҚАТ! Дар ҳолати вайрон шавии системаи хунуккуни хонаро шамол дода ва пайдо шудани манбаи кушоди оташро дар наздикии яхдон роҳ надихед аз сабаби қобилияти тезафрӯзиши гази изобутан.

ДИҚҚАТ! Яхдонро дар наздикии асбобҳо ва ҷизҳои тезафрӯзиш (парда, лак, рангҳо ва гайра) нагузаронед.

Дар даруни меҳел яхдонро гузаронидан, ва ба девори хона наздик мондани яхдон манъ аст.

Агар дар боло ва аз ду тарафи яхдон ҷои холи набояд дар тоқча гузаронидани яхдон манъ аст (см. 3.2).

ДИҚҚАТ! Расидани яхдон ба дастшӯякои оҳанин, қубурҳои об, гармкунакҳо, канализатсия ва газ тамъминкуни ва дигар коммуникатсияҳои оҳанини бо замин пайвасти шуда.

Барои таъмини беҳатарии электрикии ва сӯхторӣ **МАНЪ**

АСТ ки:

– пайваст намудани яхдон ба чараени электрики ки мухофизат надорад манъ аст. Шабакаи бар қ ки бояд ки то 10А асбоби мухофизати дошта бошад;

– барои пайваст кардани яхдон бо чараени барқи истифода бурдани васлақҳои бисёр хучра (ки зиёда аз ду пайвастак дорад) ва ноқилҳои пайваст қунанда манъ аст;

– вилкаи сими қувваро ба розетка бо дасти мартуб нишонанд ва бароваранд;

– қатъ кардани барқи яхқунанда бо гирифтани аз сими қувва;

– дар яхдон нигоҳ доштани маводҳои тарқанда манъ аст;

– дар яхдон нигоҳ доштани зарфҳои шишагини бо моеҳои яхшаванда манъ аст;

– дар болои яхдон гузаронидани асбобҳои электрикиро (микроволновка, тостер ва ғайра), зарфҳои мөдорро, тувақҳои растаниҳои хонаги барои нарасидани нами ба ноқилҳои чараени барқи манъ аст.

2.7 Таъмири яхдонро фақат аз тарафи механики пуртаҷрибадори умури хизматгузори гузаронида шавад чунки баъд аз гузаронидани таъмири паст сифат маҳсулот метавонад манбаи хатар шавад.

2.8 Дар вақте пайдошавии носозии яхдон ки бо чарс чурси барқи электрики, дут баровардан ва ғайра руй медихад дар ҳол яхдонро аз барқи электрики хомуш карда бо ҷудо кардани вилка аз васлақи барқи электрики ва механики умури хизматгузориро давъат кардан лозим аст.

Дар ҳолати сухтор дар ҳол яхдонро аз барқи электрики хомуш карда қорҳои оташ хомушқуниро сар намуда ва умури сухторхомушқуниро давъат кардан лозим аст.

2.9 Муддати хизмати яхдон 10 сол мебошад.

ДИҚҚАТ! Баъд аз муҳлати хизмати яхдон баромадан истеҳсолқунанда барои кори бехатарноки маҳсулот чавобгар нест. Минбаъда истифодабурдани яхдон хатарнок шуда метавонад, чунки эҳтимоли пайдошавии ҳолатҳои электрики ва сухтор хеле зиёд мешавад аз сабаби фасурдашавии маводҳо ва доштнокии таъбиҳои қисмҳои эҳтиетии яхдон.

3 ГУЗОШТАНИ ЯХДОН

3.1 Яхдонро дар ҷои нурҳои офтоб дастнорас гузаронидан лозим аст дар масофаи 50 см аз асбобҳои гармкуни (плитаи газ ва электрики, оташдон ва радиатори гармкуни).

3.2 Аз боло ва ду паҳлуҳои яхдон барои гардиши ҳаво на кам аз 5 см ҷои ҳоли бояд бошад.

Дар болои яхдон ягон овезаҳо дар масофаи на кам аз 5 см ҷой кардан манъ аст.

3.3 Яхдонро нисбат аз фарши хона ба таври уфуқи (горизонталӣ) гузаронидан лозим аст бо даровардани ё баровардани пояҳо бо тарзи сурати 1. Яхдон дар пойҳои ва роликҳои бояд мустақкам истодан лозим аст.

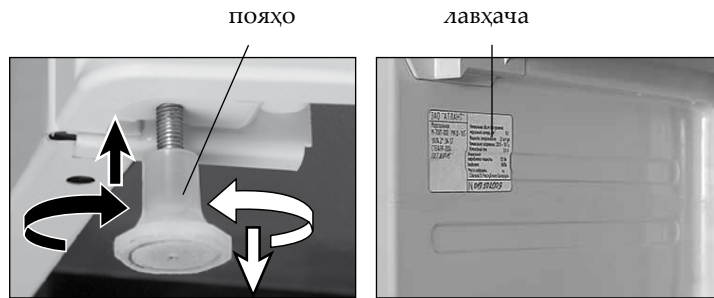
Барои ба майли худ маҳкамшавии дар яхдонро бо нишебии андак ба қафо бо тоб додани роликҳо гузаронидан лозим аст.

4 ТАЙЁР НАМУДАНИ ЯХДОН БАРОИ КОР

4.1 Пас аз кашондани яхқунанда бояд аз васл кардани он ба барқ барои муддати на камтар аз ним соат худдорӣ кард.

Агар дараҷаи ҳарорати муҳит камтар аз 0⁰С бошад, пас аз кашондани яхқунанда бояд аз васл кардани он ба барқ барои муддати на камтар аз 4 соат худдорӣ карда ва дар(ҳо)и онро боз гузошт.

4.2 Қисмҳои комплектиро аз қоғазҳои печонида шуда ҳоли намудан лозим аст. Бо оби собуни ширгарм комплекти яхдон-



Сурати 1

Сурати 2

ро шушта ва баъд аз он бо оби тоза ва бо латтаи мулоим хушк намудан лозим аст. Яхдонро дақиқ шамоли додан лозим аст.

Дар вақти шушту шу намудани яхдон истифода бурдани хамиракҳои абразивӣ ва ашёҳои шустушу ки дар таркибашон кислота ва ҳалқунанда ва ашёҳо барои шушту шу намудани зарфҳои ошхона ман аст.

ДИҚҚАТ! Лавҳачаро бо маълумот оиди яхдон ки дар даруни яхдон ҷой карда шудааст мувофиқи расми 2, қандан мумкин нест. Ин маълумот муҳим ва зарур аст барои хизматрасонии техникӣ ва таъмири яхдон дар давоми муддати хизмати.

4.3 Тирғақҳои кафоро гузоштан лозим аст (вобаста аз комплекти будан):

– мувофиқи расми 3 қангаки болоро ба ковоки қапқоқ дароварда баъд қангакро то поёна тоб додан лозим аст то ки ду қангаки поён дар қапқоқи яхдон пурра маҳкам шавад;

– мувофиқи расми 4 ҳар як тирғакро бо мехчаи печдор бо мурваттобак мустақкам қандан лозим аст;

– мувофиқи расми 5 дар пардаи кафои яхдон мехчаи печдор тоб дода қушода баъд аз он тирғакро монда бо мехчаи печдор мустақкам қандан лозим аст.

4.4 Дари яхдонро ҳамчунин аз тарафи чап ва аз тарафи рост шинондан мумкин. Барои пешгирии қардани шикасти ҷузъиётҳои пластмаси, шинондани дарро бояд фақат мутахассиси механики умури хизматгузори гузаронида шавад (бекул – як бор дар муҳлати кафолати).

5 ИСТЕФОДАБАРИИ ЯХДОН

5.1 ПАЙВАСТАНИ ЯХДОН

5.1.1 Пайвастанӣ яхдон бо чараёни барқи: ноқили вилкаро ба чараёни барқи электрики пайваст намоед.

ДИҚҚАТ! Аз сари нав даргирондани яхдон баъд аз вайро қуштан аз чараёни барқи, накам аз 5 дақиқа гузаронидан мумкин.

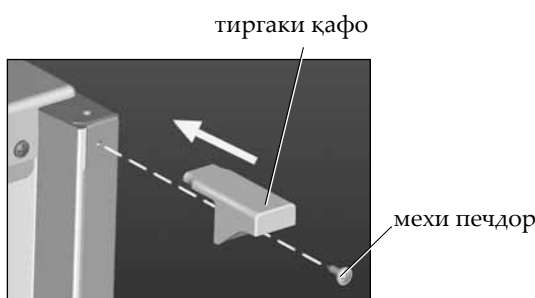
5.1.2 Яхдонро бо мувофиқи замима пайваст қандан лозим аст – яхдон дар тарзи «Нигоҳдорӣ», ки сифати нигоҳдориҳои хӯроқворӣ яхқунондашуда таъмин меқунад ва яхқунонии озуқаҳои тоза бо вазни хурд.

5.1.3 Як қанд тамғаҳои яхдон тарзи иловагии кори доранд – тарзи «Яхқунони» (замимаро нигоҳ қунед), ки барои зудтар яхқунонии озуқаҳои тоза муқарар аст. Тарзи «Яхқунониро» бояд пешаки даргирондан лозим аст, пеш аз 24 соат то пур шудани яхдон бо озуқаҳои тоза ва аз байни 24 соат баъд аз пур қардани озуқаҳои тоза яхдонро қуштан лозим аст.

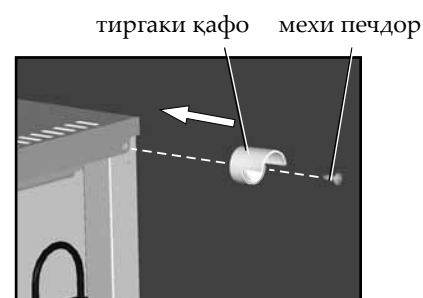
ДИҚҚАТ! Бо мақсади сарфаи чараёни барқ тарзи «Яхқунониро» пеш аз 6 соат аз пур қардан озуқаҳои тоза дар ҳолати яхқунонии озуқаҳои ки вазнаш аз 12 кг зиёд нест.



Сурати 3



Сурати 4



Сурати 5

5.1.4 Харорати яхдон аз харорати муҳит, миқдори озӯқаҳо, зудӣ кушодани дар, ҷои гузоштани яхдон дар манзил вобастаги дорад ва бо мувофики замима танзим карда мешавад.

5.2 ЯХКУНОНИИ ОЗУҚАҲОИ ТОЗА

5.2.1 Вазни озӯқаҳои тоза, ки дар байни як шабона руз яхкунонда мешавад, бояд аз иқтидори яхкунии номинали зиёд набошад, аз сабаби вайрон нашудани сифати озӯқаҳои тоза ва кӯтоҳкунӣ муҳлати нигоҳдори.

5.2.2 Яхкунии озӯқаҳои тоза дар сабад карда мешавад (ғайри поён) бо тарзи «Яхкунонӣ»:

– то 5 кг дар шабонарӯз (дар М-7201-XXX, М-7203-XXX, М-7204-XXX);

– то 7 кг дар шабонарӯз дар М-7301-XXX (маҳсулотҳои ки вазнаш аз 7 то 8 кг дар раф ҷой кардан мумкин аст);

– то 4 кг дар шабонарӯз дар дигар намунаи яхдонҳо.

Яхкунии маҳсулотҳо дар сабад ки вазнаш то 8 кг дар як шабонарӯз бояд тарзи «Яхкунонӣ» пайваст намоед (дар мавҷуд будан) (нигоҳ кунед 5.1.3).

5.2.3 Маҳсулотҳои тоза ки вазни он зиёда аз 8 кг тафсия карда мешавад ки дар раф ях кардан лозим аст бо тарзи «Яхкунонӣ» (дар мавҷуд будан) (нигоҳ кунед 5.1.3) як ё ду рафро буроварда (дар мутобиати миқдори маҳсулотҳо).

Барои таъмин кардани даврзадани ҳаво дар яхдон байни маҳсулотҳо фазои кушод шуданаш лозим аст, маҳсулотҳо аз раф ё аз хаги худуди пур кардан баромаданаш мумкин нест, ки нишон додани он ба паҳлуӣ сатҳ дар даруни яхдон аст (дар мавҷуд будан).

5.2.4 Тушбера, бурдаҳои хурди гӯшт, буттамева ва ғайраҳо тавсия карда мешавад ки онро дар зарф ҷой кардан лозим аст (дар мавҷуд будан). Баъд аз яхкунонии маҳсулотҳоро печонда баста ва ҷой додан дар сабад барои нигоҳдори.

ДИҚҚАТ Маҳсулотҳои навъ ях шуда бо маҳсулотҳои пеш ях шуда омехта кардан мумкин нест, аз сабаби баланд шудани харорати маҳсулотҳо.

5.3 ҶОИ КАРДАНИ МАҲСУЛОТҲОИ ЯХ ШУДА

5.3.1 Маҳсулотҳои ях шуда бо як дигар наздиктар мондан лозим аст токи харорати пасти яхдон дуру бар давом нигоҳдошта шавад дар вақти риоя накардани барқ электрики, дар вақти вайрон шадани яхдон ва ғайра.

ДИҚҚАТ! Бо мақсади сарфакорӣ кардани барқи электрики дар сари вақт маҳсулотҳои ях шударо аз раф бо сабад мондан лозим аст.

5.3.2 Сабадхоро дар вақти мондан ва гирифтани маҳсулот то охира ба тарафи худ буровардан лозим аст, дар вақти тоза кардан онхоро баровардан лозим аст, то охира кашада ва аз дастакаш бардошта. Дар паҳлуҳои сабад дастакҳо хастанд мувофики сурати 6. Дизайни сабадҳо дар тамғаҳои гуногун аз сурати 6 фарқият мекунад.

5.4 АЗ ЯХ ФАРОВАРДАН ВА ТОЗА КАРДАНИ ЯХДОН.

5.4.1 Дар вақти пайдошавии кабаи зичии барф бо ғавсиаш аз 5 то 7 мм дар сатҳи хунуқандаи даруни яхдон аз ях фаровардан ва тоза кардан лозим аст. кабаи барф халал мерасонад барои гузаштани хуноки ба маҳсулотҳо.

Истифода барии чизҳои оҳаниро барои тоза кардани кабаи барфиро манъ аст, барои пешгирии вайрон шавии агрегати яхдон.

5.4.2 Яхдонро баъд аз хар як фаровардани аз ях тоза кардан лозим аст аммо накам аз ду маротиба дар як сол.

5.4.3 Барои аз ях фаровардани ва тоза кардани яхдон лозим аст:

- яхдонро аз чараёни электрики хомуш карда аз васлак вилкаро гирифтани даркор;
- маҳсулотҳоро ва маҷмӯаро гирифтани лозим аст;
- дари яхдонро кушода монда лозим аст;
- аз ях фуromaдаги обро ҷамъ кардан лозим аст муофик ба гузориш;

– тоза кардани яхдон муофик ба 4.2, ва хуш кардан лозим аст.

ДИҚҚАТ! Барои пешгирии бўи нофорам даруни яхдонро, маҷмӯаро, зичкунандаро, минтакаи зичкунандаи дарро ҷиддӣ тоза кардан лозим аст.

5.5 КУШТАНИ ЯХДОН

5.5.1 Барои куштани яхдон онро аз чараёни электрики хомуш карда аз васлак вилкаро гирифтани даркор аст.

6 ТАВСИЯҲО БА НИГОҲДОРӢ ЯХКУНИИ МАҲСУЛОТҲО

6.1 ЯХКУНИ ВА НИГОҲДОРӢ БА МАҲСУЛОТҲО

6.1.1 Чигунагии таъсирбахшии хусусиятҳои тирезаро таъин кунед: Таъсир Намебахшад: Хусусиятҳои тиреза бетаъсиранд ва бинобар ин баҳри он дасткорӣ бо нобаёнӣ истифода мешавад.

6.1.2 Таъинкунии ин хосият боиси гурӯҳбандии гузоришҳои бештари тирезаҳои умумӣ аз натиҷаи гирифташуда, мегардад. Қабули Ибтидоӣ: Танҳо баъди офаридани тиреза хусусиятҳои он бар қиммати додашуда барпо карда мешаванд. Дигар ягон тағиротҳо таъсир намебахшанд.

ДИҚҚАТ! Таъсир: Хусусиятҳои тиреза ҳамеша бо қиммати додашуда таъсирбахш мегарданд.

6.2 ТАЙЁР КАРДАНИ ЯХ

6.2.1 Дар хотир дорад: Қиммати хусусияти тиреза дар хотир нигоҳ дошта мешавад ва ҳар дафъае, ки тиреза офарида мешавад, қиммати сабтшуда истифода мегардад.

6.2.2 Чигунагии таъсирбахшии хусусиятҳои тирезаро таъин кунед: Таъсир Намебахшад: Хусусиятҳои тиреза бетаъсиранд ва бинобар ин баҳри он дасткорӣ бо нобаёнӣ истифода мешавад. Қабули Ибтидоӣ: Таъсир: Хусусиятҳои тиреза ҳамеша бо қиммати додашуда таъсирбахш мегарданд.

ДИҚҚАТ! Таъинкунии ин хосият боиси гурӯҳбандии гузоришҳои бештари тирезаҳои умумӣ аз натиҷаи гирифташуда, мегардад.

6.3 Тавсия карда намешавад:

- мондани маҳсулотҳои гарм ба даруни яхдон, маҳсулотҳоро бояд хунук карда шавад
- аз сари нав яхкунии маҳсулотҳои ки аз ях фаромадаги.

7 ХИСЛАТИ КОРКУНИИ ЯХДОН

7.1 Танҳо баъди офаридани тиреза хусусиятҳои он бар қиммати додашуда барпо карда мешаванд. Дигар ягон тағиротҳо таъсир намебахшанд. Дар хотир дорад: Қиммати хусусияти тиреза дар хотир нигоҳ дошта мешавад ва ҳар дафъае, ки тиреза офарида мешавад, қиммати сабтшуда истифода мегардад.

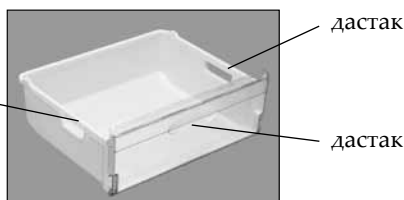
7.2 Агар ягон кори дигаре муваффақияти омезе набуд, илтимос бо фиристодани гузориши ишколе бо кайфияти боло ба гурӯҳи ё пуштибонҳои шахси саввум кӯмак кунед. Агар нармафзори тавассути шахси саввум муҳайё гашта аст, илтимос мустақиман бо онҳо тамос бигиред. Дар ғайри ин сурат, аввал бо ҷустуҷӯи дар вэбгоҳи гузориши ишколи нигоҳ кунед, ки шахси дигаре ин ишколро гузориш накарда бошад.

7.3 Агар накарда бувад, ҷузъиёти дода шудаи дар боло бударо ёддошт кунед ва онхоро дар гузориши ишколи худ, ҳамроҳи бо ҳар иттилооти дигаре, ки фикр мекунад, мумкин аст муфид бошад, қарор диҳед.

Ду миёнбурҳои гуногуни сидули мухобиротӣ дастрасанд: Сидули мухобиротӣ ба воситаи интихоби ягон чиз ва паҳнкунии, ё ангуштзании дар панели асбобҳо ё панели, пур мешавад. Интихобот фавран баъди интихоби каме матн, дастрас мегардад. Ягона роҳ барои дастрас гардидан ба интихобот ин паҳнкунии тутмаи миёнаи муш аст. Шумо метавонед робитаи байни Сидули мухобиротӣ ва Интихобот ба танзим дароред.

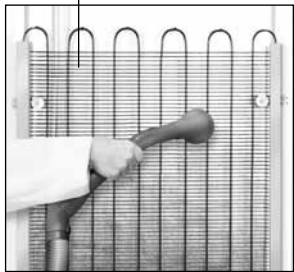
Љадвали 1 – Тавсияҳои ниғаҳдории маводи ғизоии муњаамид дар шароити манзил

Маводи ғизоӣ	Муњлати ниғаҳдори,моњ
Моњии тоза,маводи дарёӣ	то 3
Равѓанимаска, панир (вобаста ба намуд), пухту паз	то 6
Гӯшти хом,гушти парранда	то 9
Сабзавот, мева,мевабутта	то 12



Сурати 6

конденсатор



Сураги 7

7.4 Ҳангоми дар гиронидани ин интихоб нишоннаморо ба майдони воридгузарвожа баъди интихоби қаблии корванд, ҷойгир менамояд. Ин шуморо аз зарурати бори дигар ангушт задани тугма халос мекунад, агар ки корванд ҳама вақт ҳамон як шахс бошад.

ДИҚҚАТ! Дар оғозёбӣ ба чуқурии бетонин афтед, кобед ва аз байнаш худро партоед. Бо ин як рақибро мекушед, то он даме, ки дар сураги 7 аст.

7.5 Дар ин чо баъзеи хиштҳо на ҳама вақт он чизеанд, ки ба назар мерасад. Онҳо ҳамчун хиштҳои қалбақӣ маълуманд. Агар шумо аз болои он роҳ гардед, ё хишт меафтад ё он дом аст. Онҳо бе огоҳӣ ба болои шумо меафтанд. Баъзан шумо бояд аз байни хиштҳо барои гирифтани тилло, гузаред.

8 ҚОИДА И НИГОҲДОРИИ ВА КЌЧОНДАНИ

8.1 Яҳдони борбанд шуда бояд дар намии нисбии аз 80 % зиёд набуда дар хонаҳои пўшида бо вентилятсияи табиӣ бояд нигоҳ дошта шавад.

8.2 Менюи рўйхати тирезаҳо: менюи рўйхати ҳамаи тирезаҳо дар ҳамаи мизи кориҳо равшан хоҳад шуд. Шумо метавонед рӯи исми мизи кори пахш кунед барои гузаштан ба мизи даркорӣ, ёки ба исми тиреза, барои ёфтани ва интихоб кардани ин тиреза.

8.3 Тирезаҳои ниҳонӣ ёки печонида шуда дар меню бо номҳои дар қавс буда, тасовир мешавад. Менюи мизи кори матни менюи ин миз равшан хоҳад шуд.

Мумкин нест Дар инчо мақодирӣ то қабул намудани сураги экран баъди пахш намудани тугмаи Сураги нав, ишора мешавад. Ин имконият барои гирифтани сураги тирезаҳо, меню ва дигар ҷузъҳои экран бо таваққуфоти лозимӣ, ки шумо онҳоро дар вақташ фаъол созед, истифода мешавад.

ДИҚҚАТ! Агар таваққуфот ишора нашуда бошад, сураг танҳо баъди пахши тугмаи чапи муш кор карда мешавад.

9 ИМКОНПАЗИРИ ВАЙРОН ШУДАНИ ЯҲДОН ВА ТАЪМИН КАРДАН

9.1 Шумо ҳеҷ чизро оиди рамзкунонӣ намедонед. Мешкили нест, танҳо барои худ дар тирезаи мудирӣ калидҳо, ҷуфти калидҳои офаред. Баъд калиди оммавии худро содир кунед ва ба дўстони худ ба воситаи пост фиристед.

9.2 Аз ноҳо талаб кунед, ки чунин кунанд & калидҳои оммавии худро ворид кунед.

9.3 Дар охир барои фиристодани паёми рамзкунонидашуда онро дар муҳаррири «F1» ҷоп кунед, баъд “рамзкунонӣ”-ро «Н», «L» пахш кунед. Калиди дўсти худро интихоб карда бори дигар “рамзкунонӣ”-ро ангушт занед.

9.4 Паём рамзӣ кунонида мешавад ва бо пости электронӣ фиристодан тайёр мегардад.

10 ИСТИФОДАИ ПАРТОВҲО

10.1 Он пайвастаро ба рўйхат мегирад. Санҷандаҳоро интихоб кунед ва аз рўйхат ба варақаи кори ва ё апплети панел кашола карда оред. Дар намоиш қимматҳои санҷандаи ҷорӣ намудор мешаванд. Баъзе намоиши санҷандаҳо яқбора қиммати яқчанд санҷандаҳоро нишон дода метавонанд.

ДИҚҚАТ! Барои илова кардани бисёртар санҷандаҳо, фақат баъзе санҷандаҳоро кашола карда оред.

10.2 Дар ҳолати фаъол сохтани ин интихобот, гузарвожае ки ворид карда мешавад, барои пурборкунӣ танҳо он вақт лозим аст, агар ягон параметрҳо дигаргун карда шаванд (яъне истифодакунанда метавонад пурбор кунад, лекин на инки). Дар интихоботи нигоҳ дошта истодааст. Ин гузоришҳо, гузоришҳои пешфарз барои тамоми ядроӣ, ки шумо мехоҳед пурбор кунед.

10.3 Агар ба шумо гузоришҳои барои ҳар як ядро ҷудой лозим бошад, R600a ба боби Системаҳои оператсионӣ ворид шавед ва Ҷузъ-ро интихоб кунед.

11 КАФОЛАТ ВА ХИЗМАТИ ТЕХНИКИ

11.1 Ин хосият ба шумо имконияти тағир додани робитаи байни файлҳо, ки нишоннамои муш дар экран ҷойиваз мекунад ва ҳаракати худ дастгоҳро медиҳад (худӣ муш, курадастаи идорӣ ё ягон дигар дастгоҳи нишоннамоӣ).

11.2 Қиммати баландтари шитоб ба ҷойивазкунии калони муш (ҳатто ҳангоми бо ҳаракати хурди дастгоҳ) оварда мерасонад. Интихоби қиммати хеле баланди шитоб идоракунии мушро хеле душвор мекунад ва дар натиҷа нишоннамои муш дар гирди экран парвоз мекунад.

11.3 Барқарор кардани банди пурмаъни дар ин чо пайваст кардани ҷараёни кори ҷопкунӣ бо ҳисоботи муайян:

– банд дар қайди саҳифа ёри кардан бо ҷоп кардани ҳисобот дар ташкили шумо;

– инро ҳолӣ мон агар ба ту даркор набод;

– инро барои одамоне, ки ҳархел ҷоп мекунанд “мизочон”, мисли бюрои сервери ҷопкунӣ, мағозаҳои хат, пресси ва ташкилотҳои пешпресси, ё котибахое, ки ба боссҳои ҳархела хизмат мекунад, ва ғайраҳо.

11.4 Идораи Нерӯи Намоишгар Агар намоишгари шумо хусусиятҳои нерӯзахиракуниро пуштибонӣ намояд, шумо онҳоро бо истифодаи ин модули танзим карда метавонед. Се сатҳҳои нерӯзахиракуни мавҷуд аст: эҳтиётӣ, хобида ва хомӯшшуда. Сатҳи калонтарини нерӯзахиракуни ва аз рӯи мўҳлати баргаштан ба ҳолати фаъол аз ҳама дароз.

Барои баргардонидани намоишгар ба ҳолати фаъол аз усули нерӯзахиракуни, шумо бояд фақат ҳаракати хурдро бо муш иҷро созед ё ба ягон тугмаи забонак, ки ба натиҷаҳои ғайриҷашмдошт меорад, масалан.

11.5 Ин ҳамаи техникӣ мебошад, ки дар натиҷа дастгоҳи лозимӣ ёки пайвастагии шабақа (socket) эҷод нашуд.

ДИҚҚАТ! Таваъъъ! Истеъсолкунанда (фурӯшанда) дар сураги зарари воридшуда ба ӯну саломатӣ ва ё дориҳои истифодабаранда, ки дар ӯлати риоят накардани қоидаҳои насби маъсулот, истифодаи нодурусти он ба амал меояд ҳеҷ маъсулият надорад.

Аз тарафи дигар ҳар қас бо иҷозатномаҳои дуруст метавонанд ин ин корро иҷро кунанд.

11.6 Агар байрақи ҷаспон дар пўша муайян карда шавад, фақат соҳиб ва асос(асл) метавонад нест кунад ё номҳои файлҳои дигар кунад. Аз тарафи дигар ҳар қас бо иҷозатномаҳои дуруст метавонанд ин ин корро иҷро кунанд.

ДИҚҚАТ! Фармонот, мавриди ҷопкунӣ дар ин ҷопгари махсус иҷро хоҳад шуд. Ёки фармонотро бевосита барои иҷрокунӣ ворид кунед, ёки объекти фармонотро бипайвастед барои ин ҷопгари махсус. Сохтани объекти фармонот тарзи хостае мебошад, чанде мавриди ин имкони дастрасии танзимотгоҳҳои иловагӣ монанди тафтишоти намуди карда мешавад.

Љадвали 2

Нуқси эътимолӣ	Сабаби эътимолӣ В	Роъи бартарафсозӣ
Сармодони ба шабакаи барқ пайваст кор намекунад, индикаторҳои фурӯзон на-мешаванд	Шабакаи барқ фаъол нест	Вуљуди барқ ба воситаи ӯар гуна дастгоҳи барқӣ санљида шавад
	Душоҳаи сими барқи сармодон ба поябарг пайваст нест	Итгисоли душоҳаи сими барқ бо поябарг таъмин карда шавад
Њангоми кори сармодон садо баланд аст	Сармодон нодуруст насб карда шудааст	Сармодон тибќи банди 3 насб карда шавад



ТОҢДУРГУЧ

Урматтуу сатып алуучу!

Тоңдургучту сатып алууда кепилдик картасынын туура толтурулгандыгын, аны сатып жаткан мекеменин мөөрүнүн бар экендигин жана үзүүчү талондогу сатуу күнүн текшергиле.

Пайдалануу боюнча колдонмосун кунт коюу менен окуп чыгып, сиз тоңдургучту туура колдоно аласыз. Пайдалануу боюнча колдонмну тоңдургучтун иштөө мөөнөтү бүткөнгө чейин сактап алыңыз.

Тоңдургуч 2008-жылы 3-декабрда чыккан № 1057 Украинанын министрлер кабинетинин токтому менен бекитилген электр жана электр жабдууларындагы айрым корокунучтуу заттарды колдонууну чектөөнүн техникалык регламентинин талаптарына туура келет. Регламенттелген зыяндуу заттардын пайыздык катыштыгы Техникалык регламентте аныкталган нормативдерден ашпайт.

“АТЛАНТ” ЖАК буюмдарын иштеп чыгуу жана өндүрүү сапатынын менеджмент тутуму СТБ ISO 9001-2009 талаптарына туура келет жана №BY/112 05.01. 002 00014 алдындагы РБ шайкештигин аныктоочу Улуттук тутум Реестрине катталган.

1 ЖАЛПЫ МААЛЫМАТТАР

1.1 Колдонуу боюнча нускама тоңдургучту колдонуу боюнча маалыматты жана аны колдонуунун өзгөчөлүктөрүн камтыган тиркемеге ээ. Колдонуу боюнча нускама тоңдургучтун ар кандай үлгүлөрү үчүн иштелип чыккан.

Тоңдургучтун үлгүсүндө акыркы сандар (шарттуу түрдө «-XX» же «-XXX») аткаруу номерин билдирет, ал кепилдик талонунда жана камеранын ички тарабында жайгашкан тоңдургучтун тактасында көргөзүлгөн. Тоңдургучту аткаруу үстүңкү бетинин материалы, энергоэффективдүүлүк классы жана түстүк чечимдер менен айырмаланат.

1.2 Тоңдургучту колдонууда зарыл:

- тиркемеде көргөзүлгөн айлана чөйрөнүн температура-сында;
- 75% көп эмес салыштырма нымдуулукта;
- Электр түйүнүндөгү 220-230 В номиналдык чыңалуу диапозонунда чыңалууну четке каккандагы алмашуу тогунда номиналдык тан $\pm 10\%$ жана (50 ± 1)Гц жыштык менен.

Колдонуунун башка шарттарында тоңдургучтун жылуулук энергетикалык мүнөздөмөлөрү даярдоочу көргөзгөндөргө дал келбей калышы мүмкүн.

Тоңдургучту уктоочу жайларда колдонуу учурунда, тоңдургучтун иши функционалдык үн жана шуулдоо менен коштолуп тураарын эске алуу керек.

КӨҢҮЛ БУРУҢУЗДАР! Тоңдургучту колдонууга тийиш болгон жай буюмдун R600a хладагентинин 8 г га 1 м³ аз эмес эсеп менен алынган көлөмдү ээлеши керек. Хладагенттин салмагы тоңдургучтун тактасында көргөзүлгөн. Имараттын ичиндеги желдеткич тутум оң болушу керек.

1.3 Жеткирүү жыйынына кирет: комплектациялоочу буюмдар, тиркемеси менен пайдалануу боюнча колдонмо, тейлөө уюмдарынын тизмеси, муздатуучу аспаптардын энергетикалык эффективдүүлүгүнүн этикеткасы (мындан ары – этикетка), этикетканын дүмүрчөгү бар кепилдик картасы.

Тоңдургучтун техникалык мүнөздөмөлөрүнүн мааниси этикетканын дүмүрчөгүндө жайгаштырылган. Этикетканын дүмүрчөгүн кепилдик картасынан тытып алып, этикеткадагы техникалык мүнөздөмөлөргө кошуу керек.

Кепилдик картасындагы таблицаларда тоңдургучтун башка техникалык мүнөздөмөлөрү жана башка жыйындылардын саны туурасындагы маалымат жазылган.

1.4 Даярдоочу, тоңдургучтун негизги техникалык мүнөздөмөлөрүн өзгөртөтпөн сактоо менен, анын конструкциясына дагы өркүндөтө алат.

КӨҢҮЛ БУРУҢУЗДАР! Даярдоочу (сатуучу) колдонуу жана аны сактоонун шартынан келип чыккан, жеңүүгө мүмкүн болбогон күчтөрдүн (өрт, табигат кырсыгы ж.б.) аркасында, үй жаныбарларынын, курт кумурскалардын жана кемирүүчүлөрдүн аракетинен улам келип чыккан бузулууларда жана дефектилерде (кепилдик мөөнөтүндө дагы) жоопкерчилик албайт.

2 КООПСУЗДУК ТАЛАПТАРЫ

2.1 Тоңдургуч – электр - турмуш тиричилик аспабы, ошондуктан аны колдонууда электр коопсуздугунун жалпы эрежелерин сактоо керек.

2.2 Аспап физикалык, акыл жана сезим жөндөмдүүлүктөрү аз жактарга (анын ичинде балдар) же тажрыйбасы жана билими жетишпесе, же алардын коопсуздугу үчүн жоопкер адам тарабынан пайдалануу боюнча колдонмо албаса же анын көзөмөлү алдында болбосо, колдонууга тыюу салынат.

Балдар аспап менен ойноодон алыс, көзөмөл алдында болушу керек.

2.3 Электр тогуна тартылуудан коргоо типтери боюнча муздаткыч I классына кирет жана токту жерге кийирүүчү контакт менен эки полюстуу розетка менен кошулушу керек.

Токту жерге кийирүүчү контакт менен розетканы орнотуу үчүн жогорку адистиктеги электрикке кайрылуу керек. Розетка тышкы электр түйүнүнөн шашылыш өчүрүүгө жеткиликтүү жерге орнотулушу керек.

Газ, жылуулук, суу түтүктөрү же канализациялык жабдуулардан өзүнчө жер алдына төшөөгө **ТЫЮУ САЛЫНАТ!**

КӨҢҮЛ БУРУҢУЗДАР! Өндүрүүчү (сатуучу), эгер кошулуугу болгон талаптарды аткарган учурда келтирилген менчикке же ден соолукка зыяндарга жоопкерчилик албайт.

2.4 Тоңдургучту электр түйүнүнө кошоордун алдында кошулуу зымынын жана сайгычтын бузулууларынын жок экендигин текшерип чыгуу керек. Кошулуучу зымдын бузугу бар болгон учурда аны даярдоочудан же тейлөө кызматынан алынган ага окшош зым менен алмаштыруу керек.

2.5 Тоңдургучту электр түйүнүнөн розеткадан кошуп турган сайгычты жулуу жолу менен өчүрүү керек, эгер:

- аны башка жерге коюуда;
- анын алдындагы тактайды жууган учурда;
- узак убакытка кеткен учурда (14 күндөн ашык).

КӨҢҮЛ БУРУҢУЗДАР! Тоңдургуч иштеген учурда компрессор ысып чыгат жана ага тийип кеткен учурда күйүктүн себеби болушу мүмкүн.

2.6 Тоңдургучтун муздатуучу тутумунда изобутан хладагенти камтылган (R600a).

КӨҢҮЛ БУРУҢУЗДАР! Муздатуучу тутумдун герметикалуулугуна зыян келтирбегиле!

Тоңдургучту пайдалануу боюнча колдонмодо сунушталбаган, кар кыртышын жоготуу үчүн буюмдарды жана жабдууларды колдонбогула.

Тоңдургучтун ичине электр жабдууларын колдонбогула. **КӨҢҮЛ БУРУҢУЗДАР! Муздатуучу тутум бузулган учурда имараттын ичин кылдаттык менен желдетип чыгып, тоңдургучка жакын жерде ачык өрттүн болбошун камсыз кылуу керек, анткени изобутан тез жалындоочу газ.**

КӨҢҮЛ БУРУҢУЗДАР! Тоңдургучту тез жалындоочу жана от таратуучу буюмдардын жана заттардын (парда, лак, сыр ж.б.) жанына орнотпогула.



Тоңдургучту эмеректин ичине орнотууга, ошондой эле тоңдургучтун арткы бетинин жана имараттын дубалынын ортосун жабууга ТЫЮУ САЛЫНАТ!

Тоңдургучту ылдый жакка, эгер тоңдургучтун үстүндө жана анын капталдарында эркин аймак жок болсо орнотууга **ТЫЮУ САЛЫНАТ!** (3.2 карагыла).

КӨҢҮЛ БУРУҢУЗДАР! Тоңдургучту темир раковина, суу, жылуулук, канализация жана газ түтүктөрү, башка металл жерге киргизилген коммуникацияларга тийгизип орнотууга тыюу салынат.

Электр жана өрт коопсуздугун камсыз кылуу үчүн **ТЫЮУ САЛЫНАТ:**

– тоңдургучту ашыкча токтон коргой албаган, бузугу бар электр түйүнүнө кошууга. Электр түйүнү 10А токо эсептелген коргоо жабдуусуна ээ болушу керек;

– тоңдургучту электр түйүнүнө кошуу үчүн переходниктерди, көп орундуу розеткаларды (эки же андан көп кошулуучу орду бар) жана узартуучу зымдарды пайдалануу;

– кубаттандыруу сайгычын розеткадан суу колдору менен суурууга жана саюуга;

– тоңдургуч электр түйүнүнөн кубаттандыруу зымынан кармап суурууга;

– тоңдургучта жарылуу коркунучу бар заттарды сактоого;

– тоңдургучта тоңуучу суюктугу бар айнек идиштерди сактоого;

– тоңдургучка башка электр жабдууларын орнотууга (микротолкундуу меш, тостер ж.б.), о.э. электр зымдарынын элементтерине ным кирип кетпеши үчүн суюктугу бар идиштерди, бөлмө өсүмдүктөрүн коюуга тыюу салынат.

2.7 Тоңдургучту оңдоо тейлөө кызматынын квалификациясы бар адиси тарабынан жүргүзүлүшү керек, анткени квалификациялык эмес аткарылган оңдоодон кийин буюм коркунуч булагы болуп калышы мүмкүн.

2.8 Электр чыртылдоолору, түтүн ж.б. пайда болушу менен байланышкан тоңдургучтун ишинде бузулуулар пайда болгон учурда, тоңдургучту дароо электр түйүнүнөн ажыратып, кубаттануу вилкасын розеткадан ажыратуу керек да, тейлөө кызматынын механигин чакыруу зарыл.

Өрт пайда болгон учурда тоңдургучту дароо электр түйүнүнөн ажыратып, өрттү өчүрүүгө чараларды көрүп жана өрт кызматын чакыруу керек.

2.9 Тоңдургучтун иштөө мөөнөтү 10 жыл.

КӨҢҮЛ БУРУҢУЗДАР! Тоңдургучтун иштөө мөөнөтү бүткөндөн кийин даярдоочу буюмдун коопсуз иши үчүн жоопкерчилик албайт. Мындан аркы колдонуу коопсуз эмес болушу мүмкүн. Анткени убакыт өткөн сайын материалдардын эскиришинен жана тоңдургучтун курама бөлүктөрүнүн эскиришинен электр-өрт кооптуулугу улам көбөйүп баштайт.

3 ТОҢДУРГУЧТУ ОРНОТУУ

3.1 Тоңдургучту күн нуру түз тийбеген жерге, жылытуучу аспаптардан (газ жана электр мештери, жылуулук радиаторлору) 50 см кем эмес аралыкка орнотуу керек.

3.2 Тоңдургучтун үстүнө жана анын капталдарында абанын айланып турушу үчүн 5см кем эмес мейкиндик болушу керек.

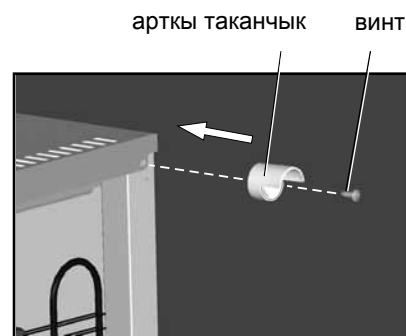
Тоңдургучтун үстүнө бардык илүүчү жабдууларды 5 см жакын орнотууга **ТЫЮУ САЛЫНАТ!**



3-сүрөт



4-сүрөт



5-сүрөт



1-сүрөт

2-сүрөт

3.3 Тоңдургучту тактайга салыштырмалуу туурасынан коюу керек, жөнгө салынуучу таканчыктарын 1-сүрөткө ылайык жылдырып орнотуу керек. Тоңдургуч таканчыктарда жана дөңгөлөктөрдө бекем орношу керек.

Эшигинин өзү жабылышы үчүн тоңдургучту бир аз артка эңкейтүү менен, таканчыктарын жылдырып орнотуу сунуш кылынат.

4 ТОҢДУРГУЧТУ КОЛДОНУУГА ДАЯРДОО

4.1 Тоңдургуч ордунан жылдыргандан кийин, электр түйүнүнө кошуунун алдында аз дегенде жарым саат күтүп туруу керек.

Айлана чөйрөнүн температурасы 0 °C ылдый кезде ташыган учурда тоңдургуч жок дегенде төрт саат эшигин ачып, комнаталык температурада кармап туруу керек.

4.2 Кошумча комплектацияларды таңгактоочу материалдардан бошотуу. Аларды жана тоңдургучту аш содасы кошулган жылуу самындуу суу менен, андан кийин таза суу менен жуу, жумшак чүпүрөк менен кургатып сүртүү. Тоңдургучту жакшылап желдетүү.

Тоңдургучту жуу учурунда абразивдүү пасталарды жана кислота, эриткичтер о.э. идиш жуучу каражаттарды камтыган жуучу каражаттарды колдонууга тыюу салынат!

КӨҢҮЛ БУРУҢУЗДАР! 2-сүрөткө ылайык анын ичинде жайгашкан тоңдургуч тууралуу толук маалыматты өчүрбөгүлө. Бул маалымат анын иш мөөнөтү бүткөнгө чейин техникалык тейлөө жана оңдоо үчүн маанилүү.

4.3 Арткы таканчыктарын орнотуу (комплектацияларга карап):

– 3-сүрөткө ылайык, таканчыктын жогорку илгичин капкактын ичин көздөй коюу, андан кийин таканчыкты ылдый айлантуу керек, анын эки ылдыйкы илгичи тоңдургучтун капкагына толук кармалышы керек;

– 4-сүрөткө ылайык ар бир таканчыкты бурагычтын жардамы менен винтке бурап, орнотуу керек;

– 5-сүрөткө ылайык, винтти бурагычтын жардамы менен тоңдургучтун арткы дубалына айлантып, андан кийин таканчыкты орнотуп, аны винт менен орнотуу керек.

4.4 Тоңдургучтун эшиги оң жактан ачылышы керек. Желим бөлүктөрүнүн сынышын болтурбоо үчүн, эшикти башка жактан ачуу ишин тейлөө кызматынын механиги аткарышы керек (кепилдик мөөнөтүндө бир жолу-акысыз).

5 ТОНДУРГУЧТУ КОЛДОНУУ

5.1 ТОНДУРГУЧТУ КОШУУ

5.1.1 Тондургучту электр түйүнүнө кошуу: кубаттануу зымынын сайгычын розеткага кошуу.

КӨҢҮЛ БУРУҢУЗДАР! Тондургучту электр түйүнүнөн суургандан кийин кайра кошууну 5 минутадан кем эмес убакытта жүргүзүү керек.

5.1.2 Тондургучту тиркемеге ылайык күйгүзүү – тондургучт “Сактоо” режиминде иштеп жатат, ал тондурулган анча көп эмес салмактагы азыктардын сапаттуу сакталышын камсыз кылат.

5.1.3 Тондургучтун айрым үлгүлөрү кошумча иш режимине ээ – «Тондуруу» режими (тиркемени караңыз), бул жаңы азыктарды тез тондурууга багыталган. «Тондуруу» режимин алын ала, тондургучту жаңы азыктыр менен толтурганга чейин 24 саат мурда күйгүзүп коюу керек жана азыктарды салгандан 24 сааттан кийин өчүрүү керек.

КӨҢҮЛ БУРУҢУЗДАР! Электр кубатынын чыгымын үнөмдөө максатында «Тондуруу» режими 12 килограммадан көп эмес салмактагы азыктарды салганга чейин 6 саат мурда күйгүзүлсө болот.

5.1.4 Тондургучтагы температура айлана чөйрөнүн температурасынан, сакталган жана жаңы салынган азыктардын санынан, эшикти ачуунун тездигинен, тондургучту имаратта жайгаштырган жеринен көз каранды жана тиркемеге ылайык жөнгө салынат.

5.2 ЖАҢЫ АЗЫКТАРДЫ ТОНДУРУУ

5.2.1 Бир күндүн ичинде тондурулган азыктардын салмагы азыктардын сапатынын жоготуп алуудан жана алардын сактоонун мөөнөтүн азайтып алуудан качуу максатында тондургучту тондуруунун номиналдык кубаттуулугунан ашпашы керек

5.2.2 Жаңы азыктарды тондуруу “Тондуруу” режиминде себеттерде (ылдыйкыдан башка) жүргүзүлөт:

– күнүнө 5 кг чейин (M-7201-XXX, M-7203-XXX, M-7204-XXX);

– күнүнө 7 кг чейин M-7301-XXX (7-8 кг салмактагы азыктарда текчелерге жайгаштырышат);

– күнүнө 4 кг чейин тондургучтун башка үлгүлөрүндө.

Себеттерде күнүнө 8 кг. чейин азыктарды тондуруу учурунда “Тондуруу” режимин күйгүзүп коюу керек. (бар болсо) (карагыла. 5.1.3).

5.2.3 Салмагы 8 кг көп жаңы азыктарды тондургучтун текчелеринде “Тондуруу” режиминде тондуруу сунушталат (бар болсо) (карагыла. 5.1.3), аны үчүн 1 же 2 себети алып коюу керек (азыктын салмагына жараша).

Тондургучтагы абанын айланышын камсыз кылуу үчүн азыктардын ортосунда эркин мейкиндик болушу керек, азыктар текченин четинен чыгып же тондургучтун ичиндеги капталдарында көргөзүлгөн жүктөө чегинен ашпашы керек. (бар болсо).

5.2.4 Чүчпаралар, эттин чоң эмес бөлүктөрүн, жемиштерди ж.б. мөмөмөлдү тондуруу үчүн идишке салуу сунушталат (бар болсо). Азыктарды тондургандан кийин аларды таңгактап, сактоо үчүн себеттерге жайгаштыруу керек.

КӨҢҮЛ БУРУҢУЗДАР! Тондуруу үчүн салынып жаткан жаңы азыктар менен мурдагы тондурулган азыктардын тийишип калышынан качуу керек, анткени тондурулган азыктардын температурасы жогорулап, алардын сактоо мөөнөтү кыскарышы мүмкүн.

5.3 ТОНДУРУЛГАН АЗЫКТАРДЫ ЖАЙГАШТЫРУУ

5.3.1 Тондурулган азыктарды мүмкүн болушунча бири-бирине жакын жайгаштыруу керек, анткени тондургучтагы төмөнкү температура электр энергиясын берүү бузулган учурда, тондургуч иштебей калганда тондургучтагы температура көбүрөөк убакытка сакталып турат.

КӨҢҮЛ БУРУҢУЗДАР! Электр кубатынын чыгымын

үнөмдөө максатында тондурулган азыктарды өз убагында тондургучтун текчелеринен себеттерге салып тургула.

5.3.2 Себеттерди азыктарды салып жана алган учурда өзүнө чейин тартып, ал эми жыйнаган учурда акырына чейин тартып туруп, ручкасын өйдө кылып туруп, алып салуу керек. Себеттердин капталарында 6-сүрөткө ылайык ручкалар каралган. Себеттердин дизайны ар кайсы үлгүгө жараша 6-сүрөттөн айырмаланып турушу мүмкүн.

5.4 ТОНДУРГУЧТУ ЭРИТҮҮ ЖАНА ЖЫЙНОО

5.4.1 Тондургучтун ичинде муздатуучу катмардын бетинде 5-7 мм калыңдыктагы кар катмарынын пайда болгон учурунда аны эритип, жыйноо сунуш кылынат. Кар катмары азыктарга муздактын келишине жолтоо болот.

Кар катмарын жоюу үчүн муздатуучу агрегатты бузуп алуудан качуу үчүн металл буюмдарын колдонууга тыюу салынат.

5.4.2 Тондургучту ар бир эриткенден кийин жыйноо сунуш кылынат, бирок бир жылда эки жолудан кем эмес.

5.4.3 Тондургучту эритип, жыйноо үчүн зарыл:

– тондургучту электр түйүнүнөн, кубаттануу зымынын сайгычын розеткадан чыгаруу менен ажыратуу;

– азыктарды жана комплектацияларды алуу;

– тондургучтун эшигин ачып коюу;

– эриген сууну тиркемеге ылайык чогултуу;

– тондургучту 4.2. ылайык жууп, кургатуу.

КӨҢҮЛ БУРУҢУЗДАР! Тондургучта жагымсыз жыттын пайда болушун алдын алуу үчүн тондургучтун ичин, комплектацияларын, тыгыздаткычын, жана тыгыздаткычтын эшикке жакын жерин жакшылап жууш керек.

5.5 ТОНДУРГУЧТУ ӨЧҮРҮҮ

5.5.1 Тондургучту электр түйүнүнөн өчүрүпш үчүн кубаттануу зымынын сайгычын розеткадан чыгаруу керек.

6 АЗЫКТАРДЫ САКТОО, ТОНДУРУУ

БОЮНЧА СУНУШТАР

6.1 АЗЫКТАРДЫ САКТОО ЖАНА ТОНДУРУУ

6.1.1 Азыктар даамын, түзүн, нымдуулугун жана жаңылыгын сактап калышы үчүн, аларды таңгакта же бекем жабылган идиште сактоо керек.

6.1.2 Тондурулган азыктарды бөлүктөргө бөлүп, баштыктарга салуу сунушталат. Тондурулган азыктын катмары канчалык аз болсо, тондуруу ошончо тез, азыктын сапаты жогору жана анын сактоо мөөнөтү узак болот. Таңгак азыкка бекем жабышып жана герметикалык жабык болушу керек.

Тондурулган азыктарды (үй шартында) тондургучта тондуруунун мөөнөтү боюнча сунуштар 1-таблицада келтирилген.

КӨҢҮЛ БУРУҢУЗДАР! Тондурулган азык-түлүктөрдү өндүрүүчүнүн таңгагында көргөзүлгөн мөөнөтүнө чейин сактагыла!

6.2 АШ МУЗУН ДАЯРДОО

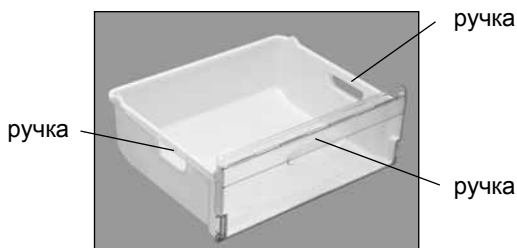
6.2.1 Муз үчүн форманы төрттөн үч бөлүгүн суу менен толтуруп, тондургучтун себетине жайгаштыруу керек (алдыңкысынан башка).

6.2.2 Эгер негизги формаларды жылуу сууга 3-5 секундага салып туруп, андан кийин форманы көмкөрүп туруп, акырын ийип койсо, муз чарчыларын алып чыгуу оңой болот.

КӨҢҮЛ БУРУҢУЗДАР! Музду муз формасынан алып чыгаары менен оозуңузга салбаңыз, жана тоңуп калбаш үчүн тондурулган азыктарга суу колуңар менен кармоодон алыс болуңуз.

6.3 Сунушталбайт:

– тондургучка ысык азыктарды салбоо керек. Аларды алдын



6-сүрөт

Таблицасы 1 – Тондурулган (үй шартындагы) продуктуларды сактоо мо-оноту боюнча сунуштар

Продуктулар	Сактоо мооноту ай боюнча
Жаны балык, деңиз продуктулары	3 чейин
Ак май, сыр (турунон коз карангы), тоочтор	6 чейин
Кам эт, канатуулар	9 чейин
Жашылчалар, момолор, жер жемиштер	12 чейин

ала бөлмө температурасына чейин муздатып алуу керек.
– эритилген азыктарды кайра тоңдурбоо керек.

7 ТОНДУРГУЧТУН ИШИНДЕГИ ӨЗГӨЧӨЛҮКТӨР

7.1 Эгер тоңдургучтун жаңы эле жабылган эшигин ача албай калсаңар, анда тоңдургучтун ичиндеги басым сырткы менен теңелмейинче 1-3 минута күтүп турап, анан ачуу керек.

7.2 Тоңдургучтун иши шуулдоо менен коштолууп турат, ал функционалдык мүнөзгө ээ жана кандайдыр бир дефект менен байланышкан эмес.

Тоңдургучтун арткы деңгээлиндеги температураны кармап туруу үчүн компрессор маал-маалы менен өчүрүлүп, күйгүзүлүп турат. Бул учурда пайда болгон үн тоңдургучта жумушчу температура пайда болгондо автоматтык түрдө азайат.

Шуулдоо үндөрү муздатуучу тутумдун түтүктөрү боюнча хладагенттин айланышын коштоп турат, ал эми чытылдоолор материалдардын температуралык кеңейүүсүнө байланышкан.

7.3 Тоңдургучту колдонуу процессинде кошумча үндөрдүн булактары пайда болушу мүмкүн.

Шуулдактын күчөшү тоңдургучту, тоңдургучта жайгаштырылган жыйындылардын туура эмес орнотуудан келип чыгышы мүмкүн. Тоңдургучту кайра коюу менен үнүн акырындатса болот.

Шуулдактын булагы болуп тоңдургучтун элементтери болушу мүмкүн (конденсатор, түтүктөр, зымдар), эгер ташуудан (жылдыруудан же жыйнагандан кийин туура эмес орнотуудан) кийин алар бири-бирине тийишип калса.

7.4 Тоңдургучтун шкафы эшиктин периметри боюнча жылыт, ал конденсаттын пайда болушунун алдын алат. Жылуу температурасы айлана чөйрөнүн температурасынан, тоңдургучта сакталган азыктардын санынан, ошондой эле конденсаттын булганышынан көз каранды. Тоңдургучтун иш процессинде температуранын жылып кетиши бузулгандык болуп саналбайт.

КӨҢҮЛ БУРУҢУЗДАР! Жылына эки жолудан аз эмес тоңдургучтун арткы дубалын жана конденсаторун 7-сүрөткө ылайык чаң соргуч менен тазалап туруу керек, аны үчүн алдын ала электр түйүнүнөн ажыратып, дубалдан жылдырып алуу керек.

7.5 Тоңдургучта жылуулуктан бөлүп туруучу пенополиуретан материалы пайдаланылат, ал отуруп калышы мүмкүн. Пенополиуретандын отурушуна байланышкан тоңдургучтун үстүңкү бетиндеги тең эместиктердин пайда болушу тоңдургучтун ишине таасирин тийгизбейт жана жылуулуктан бөлүүнү начарлатпайт.

8 САКТОО ЖАНА ТАШУУ ЭРЕЖЕЛЕРИ

8.1 Таңакталган тоңдургуч 80 % көп эмес салыштырма нымдуулукта табигый желдетүүсү бар жабык имараттарда сакталышы керек.

8.2 Эгер тоңдургуч узак убакытка пайдаланылбай турса, аны электр түйүнүнөн ажыратып, бардык азыктарды алып чыгып, эритип, жыйноо керек. Жыйнагандан кийин тоңдургучта жыт пайда болбошу үчүн эшигин ачып коюу керек.

8.3 Тоңдургучту жумушчу абалында (тик) жабык транспорттун бардык түрүндө, бекем бекитип туруп ташуу керек.

Тоңдургучту жүктөө-түшүрүү иштеринде сокку басымына дуушар кылуу **ТЫЮУ САЛЫНАТ**.

Таблица 2

Бузулуш мүмкүнчүлүктөрү	Бузулуш себептери	Оңдоо жолдору
Токко кошулган тоңдургуч иштебесе жана индикаторлор куйбосо	Ток тармагында токтун жок болушу	Электр тармак розеткасына башка бир электрондук ас-паптарды кошуп токтун барлыгын текшерип корунуз
	Тоңдургуч шнурунун вилкасы менен розеткадагы электр тармагы ортосунда кон-такт жон болушу	Вилка менен розетка ортосундагы контакты оңдоо
Тоңдургуч иштегенде ашыкча шумдар чыкса	Тоңдургуч тура эмес орнотулган	3 болумдогудой кылып тоңдургучту орнотунуз

КӨҢҮЛ БУРУҢУЗДАР! Тоңдургучту сындырып албоо үчүн маскасынан, эшигинен, кармагычынан, кооздоочу щиттен алып жылдырбагыла.

9 МҮМКҮН БОЛГОН БУЗУЛУУЛАР ЖАНА АЛАРДЫ ЧЕТТЕТҮҮ ЫКМАЛАРЫ

9.1 Керектөөчү тарабынан четтетиле турган бузулуулар 2-таблицада көргөзүлгөн. Эгер өз алдынча бузулууну оңдой албаса, анда тейлөө кызматынын механигин чакыруу керек.

9.2 Жогорулатылган температуранын индикатору узак убакыт өчпөй күйүп турса (бар болсо), анда тейлөө кызматынын механигин чакыруу керек.

9.3 Эгер тоңдургучту башкаруу блогунда «F1» күйүп турса, же 24 саат бою «L», «H» өчүп-күйүп турса, бузулууну четтетүү үчүн тейлөө кызматынын механигин чакыруу керек.

9.4 Тейлөө кызматына кайрылган учурда тоңдургучтун үлгүсүн жана заводдук номерин көргөзүү керек.

10 УТИЛДЕШТИРҮҮ

10.1 Тоңдургучту таңактоо үчүн колдонулган материалдар эгер экинчи сырьё пункттарына келип түшсө, толугу менен кайра иштелип чыгып, кайра колдонулса болот.

КӨҢҮЛ БУРУҢУЗДАР! Балдарга таңактоочу материалдар менен ойноого уруксат бербегиле. Анткени картон кутусуна камалып калып же таңактоочу жылтыракка чырмалып, тумчугуп калышы мүмкүн.

10.2 Утиллештирүүгө тийиш болгон тоңдургучту жараксыз абалга алып келүү керек, анын кубаттануу зымын кесип жана өлкөнүн мыйзамдарына ылайык утиллештирүү керек.

10.3 Өтө кылдат болуп, муздатуучу тутумдун түтүктөрү утиллешкенге чейин бузук эмес болушун кароо керек. Муздатуучу тутумдагы R600a хладагенти адис тарабынан утиллештирилиши керек.

11 КЕПИЛДИК МИЛДЕТТЕНМЕЛЕР ЖАНА ТЕХНИКАЛЫК ТЕЙЛӨӨ

11.1 Тоңдургучту колдонуунун кепилдик мөөнөтү 3 жыл. Колдонуунун кепилдик мөөнөтү сатуу күнүнөн баштап, ал эми сатуу күнү туурасындагы белги жок босо – буюмдун заводдук номеринде көргөзүлгөн даярдоо күнүнөн баштап эсептелет.

11.2 Кепилдик жеткирүүнүн жыйынына кирген желим буюмдарга, кооздоочу щитке, таканчыкка, тыгыздаткычка жана эшиктин желим кармагычына таратылбайт.

11.3 Кепилдик милдеттенмелери таратылбайт:
– тейлөө мекемелеринин тизмесине кирбеген жактардын оңдоо жүргүзүшүнө;

– буюмду жүрүүчү транспорттун бардык түрүнө ташууда;
– колдонуу боюнча нускамада жазылган орнотуу, кошуу, колдонуу жана коопсуздук талаптарынын эрежелерин колдонбогон учурда;

– буюмдун жана анын курама бөлүктөрүнүн механикалык, химиялык жана термикалык бузулууларына;

– экстремалдык шарттар же жеңүүгө мүмкүн болбогон күчтөрдүн аркасында (өрт, табигат кырсыгы ж.б, о.э. үй жаныбарлары, курт кумурскалар жана кемирүүчүлөрдүн аракети менен келип чыккан бузулууларга.

11.4 Колдонуунун кепилдик мөөнөтүндө тоңдургучтун иш сапатын текшерүү акысыз жүргүзүлөт. Тоңдургучту кепилдик

оңдоо үчүн жеткирүү жана аны оңдогондон кийин кайра алып келүү кепилдик оңдоону жүргүзүп жаткан мекеменин күчү жана каражаты менен жүргүзүлөт.

Эгер текшерүү учурунда тоңдургучтун кемчилиги такталбаса, транспорттук чыгымдарды буюмдун ээси тейлөө кызматынын преysкуранты боюнча төлөп берет.

Тоңдургучту колдонуу шартында бузуулардан улам кемчиликтер келип чыккан убакта транспорттук чыгымдарды жана оңдоону буюмдун ээси тейлөө кызматынын преysкуранты боюнча төлөп берет.

11.5 Иш мөөнөтүнүн убагында тоңдургучту техникалык тейлөө жана оңдоо тейлөө кызматынын квалификациялык адиси тарабынан жүргүзүлүшү керек.

КӨҢҮЛ БУРУҢУЗДАР! Даярдоочу (сатуучу) буюмдун орнотуу, кошуу жана колдонуу эрежелерин кармабагандан улам келип чыккан керектөөчүнүн ден солугуна жана мүлкүнө келтирилген зыянга жоопкерчилик албайт.

Керектөөчүнүн, сатуунун жана өндүрүүчүнүн укугу жана милдеттери “Керектөөчүлөрдүн укугун коргоо туурасында” мыйзамы менен жөнгө салынат.

11.6 Тейлөө кызматынын жайгашкан жери туурасындагы маалыматты Тоңдургучту саткан мекемеден алса болот, ошондой эле жеткирүүнүн жыйынына кирген тейлөө мекемелеринин тизмесинен тапса болот.

КӨҢҮЛ БУРУҢУЗДАР! Тейлөө кызматынын механигинен тоңдургучтун иштөө мөөнөтү ичинде бардык аткарылган иштер боюнча 3-таблицаны толтурууну талап кылыңыздар (35 б.караңыз).

Дата/ Дата/ Күні/ Tarix/ Data/ Sana/ Таърих/ Датасы	Выполненные работы/ Виконані роботи/ Атқарылған жұмыстар/ Yerine yetirilmiş işlər/ Lucrările îndeplinite/ Bajarilgan ishlar/ Корњои анљом шуда/ Атқарылған жумуштар	Фамилия механика/ Прізвище механіка/ Механиктің аты-жөні/ Механікін соyaдi/ Numele tehnicianului/ Механик familiyasi/ Номи хонаводагии механик/ Механиктин фамилиясы	Подпись/ Подпис/ Қолы/ Imza/ Semnătura/ Imzo/ Имзо/ Колу

- RUS** Уважаемый покупатель! Просим оценить качество сервиса продукции ЗАО «АТЛАНТ», заполнив анкету на сайте: www.atlant.by.
- UKR** Шановний покупець! Просимо оцінити якість сервісу продукції ЗАТ «АТЛАНТ», заповнивши анкету на сайті: www.atlant.by.
- KAZ** Құрметті сатып алушы! www.atlant.by сайтындағы сауалнаманы толтыру арқылы «АТЛАНТ» ЖАҚ өнімі қызметінің сапасына баға беруіңізді сұраймыз.
- AZE** Əziz alıcı! www.atlant.by saytındaqı sorğı vərəqini doldurmaqla QSC «АТЛАНТ» məhsullarının xidmət servisinin işinə qiymət verməyinizi xahiş edirik.
- RON** Stimată cumparator! Va rugăm să evaluati calitatea serviciului produselor SAI «АТЛАНТ» îndeplinind ancheta pe sait: www.atlant.by.
- UZB** Hurmatli xaridor! Sizdan bizning YoAJ «АТЛАНТ» mahsulotining sifatini www.atlant.by saytidagi anketani to'ldirish orqali baholashingizni so'raymiz.
- TGK** Харидори муҳтарам! Хоҳиш дорим бо пур кардани саволнома дар сайти: www.atlant.by ба сифати хизматрасонии маҳсулоти ҶСП «АТЛАНТ» баҳо диҳед.
- KYR** Урматтуу сатып алуучулар! www.atlant.by сайтындагы анкетаны толтуруу менен «АТЛАНТ» ААКнын продукциясын тейлөөнүн сапатына баа берүүнү суранабыз.

