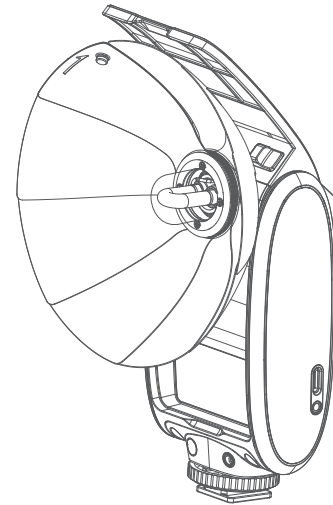


# Godox



[www.godox.ru](http://www.godox.ru)

Изготовитель: **ГОДОКС Фото Эквипмент Ко., Лтд**

Адрес завода: 4 этаж здания 1, 1-4 этаж здания 2, 4 этаж здания 3, 1-4 этаж здания

4, индустриальная зона Яочуан, Тангвей Коммьюнити, Фушай стрит, Баоянь

Дистрикт, Шеньчжень, Китай, 518103

Телефон: +86-755-29609320(8062)

Импортер на территории Евразийского экономического союза: ООО

"Наблюдательные приборы",

197198, г. Санкт-Петербург, ул. Малая Пушкарская, д. 4-6, лит. А, пом. 2Н

Телефон: +7 (812) 498-48-88

Дата изготовления оборудования указана на индивидуальной упаковке, Месяц/Год

Изделие прошло сертификацию на территории РФ

Предприятие-изготовитель сертифицировано в международной системе

менеджмента качества ISO 9001

## Lux Senior

Накамерная вспышка

Made in China | 705-LUXSE0-00



Руководство по эксплуатации

## Введение

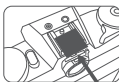
Lux Senior имеет компактный корпус, ретро-дизайн и современные функции. Она обладает ведущим числом GN12 при ISO100, поддерживает автоматический и ручной режим работы, питается от литиевого аккумулятора. Перед началом использования внимательно прочитайте данное руководство, чтобы задействовать все возможности и убедиться в правильности эксплуатации.

## ⚠ Меры безопасности

- При использовании фотооборудования всегда следует соблюдать основные меры безопасности:
- ⚠ Всегда держите это изделие сухим. Не используйте изделие под дождем или во влажной окружающей среде.
- ⚠ Не разбирайте изделие. При необходимости ремонта данное изделие следует отправить в авторизованный сервисный центр.
- ⚠ Храните в недоступном для детей месте.
- ⚠ Прекратите использование данного изделия, если оно сломалось в результате сдавливания, падения или сильного удара. В противном случае прикосновение к электронным компонентам внутри устройства может привести к поражению электрическим током.
- ⚠ Не храните вспышку в местах с температурой окружающей среды выше 50°C.
- ⚠ Не направляйте вспышку прямо в глаза (особенно младенцам) на небольших расстояниях. В противном случае возможно ухудшение зрения.
- ⚠ Не используйте вспышку в окружении легковоспламеняющихся газов, химикатов и других подобных материалов. При определенных обстоятельствах эти материалы могут быть чувствительны к сильному свету, излучаемому данной вспышкой, что может привести к возгоранию или электромагнитным помехам.
- ⚠ В случае неисправности немедленно выключите устройство.
- ⚠ Встроенный литиевый аккумулятор нуждается в стандартном зарядном устройстве (приобретается отдельно), используйте его в пределах указанного напряжения и температурного диапазона в соответствии с инструкцией по эксплуатации.
- ⚠ Не разбирайте и не модифицируйте данное изделие.
- ⚠ Пожалуйста, разворачивайте рефлектор строго по направлению стрелки.
- ⚠ Царапины на рефлекторе, полученные во время использования, не повлияют на нормальное использование.
- ⚠ Импульсная лампа хрупкая, пожалуйста, задвигайте ее внутрь только в том случае, если она не используется или перед закрытием задней крышки.

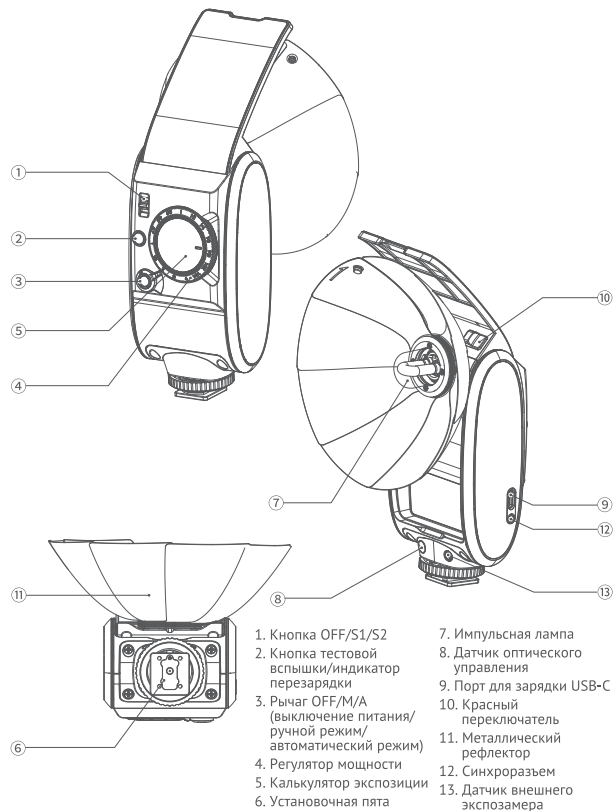
## Важная информация

При использовании на камере с холодным башмаком контакты пята вспышки должны быть изолированы от холодного башмака камеры (например, с помощью бумаги или пленки), в ином случае используйте PC-кабель для соединения камеры и вспышки.



1

## Основные элементы

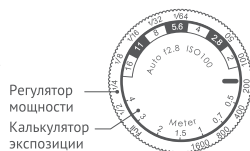


1. Кнопка OFF/S1/S2
2. Кнопка тестовой вспышки/индикатор перезарядки
3. Рычаг OFF/M/A (выключение питания/ручной режим/автоматический режим)
4. Регулятор мощности
5. Калькулятор экспозиции
6. Установочная пята
7. Импульсная лампа
8. Датчик оптического управления
9. Порт для зарядки USB-C
10. Красный переключатель рефлектор
11. Металлический рефлектор
12. Синхроразъем
13. Датчик внешнего экспомера

2

## Регулировка мощности

Диск регулировки мощности имеет 7 ступеней вращения, а находящийся на нем калькулятор экспозиции поворачивается плавно, что позволяет точно установить и отрегулировать мощность.



## Индикатор зарядки

Рычаг OFF/M/A находится в положении M или A

1. Индикатор постоянно горит красным цветом - вспышка перезаряжается.
2. Индикатор постоянно горит зеленым цветом - вспышка перезаряжена и готова к работе.
3. Индикатор постоянно мигает красным цветом - низкий заряд аккумулятора, пожалуйста, одновременно зарядите батарею.
4. Индикатор быстро мигает - вспышка перегрелась.
5. Индикатор не горит - аккумулятор полностью разряжен.

Рычаг OFF/M/A находится в положении OFF

1. Индикатор постоянно горит красным цветом - аккумулятор заряжается.
2. Индикатор постоянно горит зеленым цветом - аккумулятор полностью заряжен.
3. Индикатор быстро мигает красным - аккумулятор перегрелся и заряд прекратился. (Диапазон температур заряда батареи: 0°C-60°C)

Рычаг OFF/M/A находится в положении OFF, затем коротко нажмите на индикатор перезарядки один раз.

1. Индикатор горит зеленым и мигает четыре раза - аккумулятор заряжен на 75%-100%.
2. Индикатор горит зеленым и мигает три раза - аккумулятор заряжен на 50%-75%.
3. Индикатор горит зеленым и мигает два раза - аккумулятор заряжен на 25%-50%.
4. Индикатор горит зеленым и мигает один раз - аккумулятор заряжен на 0%-25%, пожалуйста, одновременно зарядите аккумулятор.

**Примечание:** Когда импульсная лампа задвинута внутрь, а рычаг OFF/M/A находится в положении M или A, индикатор перезарядки будет постоянно гореть красным. Когда импульсная лампа выдвинута наружу, а рычаг OFF/M/A находится в положении M или A, индикатор перезарядки будет гореть зеленым.

## Что входит в комплект



Накамерная вспышка \*1



Синхрокабель\*1



Кабель для зарядного устройства \*1



Чехол \*1



Руководство по эксплуатации \*1

## Параметры калькулятора экспозиции

Чувствительность ISO	50	100	200	400	800	1600	
Мощность вспышки	Full	1/2	1/4	1/8	1/16	1/32	1/64
Диафрагма	2	2,8	4	5,6	8	11	16
Расстояние съемки	0,5	0,7	1	1,5	2	3	4

## Порядок работы

### Включение вспышки

Поднимите крышку вспышки и сдвиньте красный переключатель, чтобы выдвинуть импульсную лампу, затем разверните металлический рефлектор. Поверните рычаг OFF/M/A в положение M или A, вспышка готова к использованию. Сложите металлический рефлектор, и, надев перчатки, нажмите на импульсную лампу вниз, закройте крышку вспышки. Переведите рычаг OFF/M/A в положение OFF - вспышка выключена.

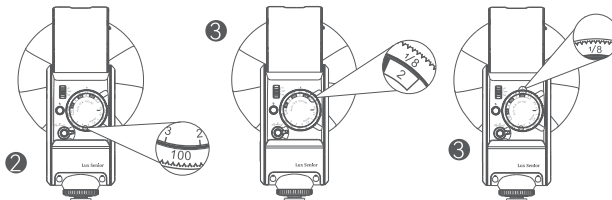
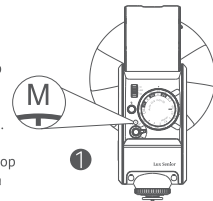
**Примечание:** Сначала установите вспышку на камеру, затем включите камеру и вспышку.

**Примечание:** Пожалуйста, задвиньте импульсную лампу вспышки перед закрытием крышки.



### M Ручной режим вспышки

1. С помощью рычага OFF/M/A установите ручной режим вспышки M.
2. В соответствии со значением ISO камеры (допустим, что значение ISO равно 100) найдите значение ISO на диске регулятора мощности. Затем поверните панель калькулятора, чтобы значение расстояния указывало на значение ISO соответствующее текущему расстоянию съемки (допустим, что расстояние составляет 2,5 м).
3. Мощность вспышки - это значение на калькуляторе, указывающее на значение диафрагмы (допустим, это f2). В приведенной выше предположительной ситуации мощность вспышки должна быть 1/8. Поверните регулятор мощности, чтобы значение мощности (1/8) указывало на стрелку OUTPUT, после чего вспышка готова к работе.



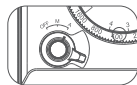
Параметры для ручного режима вспышки:

GN \ Диафрагма Расстояние	2	2,8	4	5,6	8	11	16
56	28	19,8	14	9,9	7	4,9	3,5
39,6	19,8	14	9,9	7	4,9	3,5	2,5
28	14	9,9	7	4,9	3,5	2,5	1,8
19,8	9,9	7	4,9	3,5	2,5	1,8	1,3
14	7	4,9	3,5	2,5	1,8	1,3	0,9
9,9	4,9	3,5	2,5	1,8	1,3	0,9	0,7
7	3,5	2,5	1,8	1,3	0,9	0,7	0,5
4,9	2,5	1,8	1,3	0,9	0,7	0,5	0,4
3,5	1,8	1,3	0,9	0,7	0,5	0,4	0,3
2,5	1,3	0,9	0,7	0,5	0,4	0,3	0
1,8	0,9	0,7	0,5	0,4	0,3	0,2	
1,3	0,7	0,5	0,4	0,3	0,2		
0,9	0,5	0,4	0,3	0,2			

Мощность \ ISO GN	50	100	200	400	800	1600
1	9,9	14	19,8	28	39,6	56
1/2	7	9,9	14	19,8	28	39,6
1/4	4,9	7	9,9	14	19,8	28
1/8	3,5	4,9	7	9,9	14	19,8
1/16	2,5	3,5	4,9	7	9,9	14
1/32	1,8	2,5	3,5	4,9	7	9,9
1/64	1,3	1,8	2,5	3,5	4,9	7

#### А Автоматический режим вспышки

С помощью рычага OFF/M/A установите автоматический режим вспышки А. В автоматическом режиме вспышки А по умолчанию ISO и диафрагма составляют 100 и f2.8 соответственно.



Параметры для автоматического режима вспышки:

ISO	50	100	200	400	800	1600
Диафрагма	2	2,8	4	5,6	8	11
Расстояние	Макс. 4 метра					

**Примечание:** Использование неподходящего длиннофокусного объектива может повлиять на результат в автоматическом режиме вспышки А.

## Режим оптического управления

### Оптическое управление S1

Функция оптического управления S1 доступна в ручном режиме вспышки М. Переключите кнопку OFF/S1/S2 в положение S1, чтобы вспышка работала как ведомая вспышка с оптическим управлением S1. При использовании этой функции вспышка будет срабатывать синхронно с основным импульсом ведущей вспышки. Это помогает создать несколько световых эффектов.

### Оптическое управление S2

Функция оптического управления S2 доступна в ручном режиме вспышки М. Переключите кнопку OFF/S1/S2 в положение S2, теперь вспышка может работать как ведомая вспышка с оптическим управлением S2, совместно с TTL-вспышкой. При использовании этой функции вспышка будет игнорировать первый "предварительный импульс" от ведущей вспышки и сработает только в ответ на второй, фактический импульс ведущей вспышки.

**Примечание:** Оптическое управление S1/S2 доступно только в ручном режиме вспышки М.

## Технические характеристики

Модель	Lux Senior
Ведущее число (1/1)	GN14 (ISO100, в метрах)
Литиевый аккумулятор	3.7В 1700мАч
Входные параметры	5В 2А
Мощность вспышки	7 уровней: 1/1-1/64
Цветовая температура	6000K±200K
Фокусное расстояние	28 мм (фиксированное значение)
Диск управления	Мощность: полная, 1/2, 1/4, 1/8, 1/16, 1/32, 1/64
	Диафрагма F2-16
	Расстояние: 0,5м, 0,7м, 1м, 1,5м, 2м, 3м, 4м
	Авто f2.8 ISO100 (значение по умолчанию в режиме автоматической вспышки А)
Оптическая вспышка	S1 оптическое управление / S2 оптическое управление
Рабочая температура	-10°C-50°C
Время перезарядки (макс.)	<3с
Количество импульсов (мощность 1/1)	150
Температура при зарядке аккумулятора	0°C-60°C
Способы синхронизации	Горячий башмак, синхрокабель
Размеры	84мм x 114мм x 176мм
Вес нетто	227 г

\* Дизайн и технические характеристики изделия могут быть изменены без предварительного уведомления.