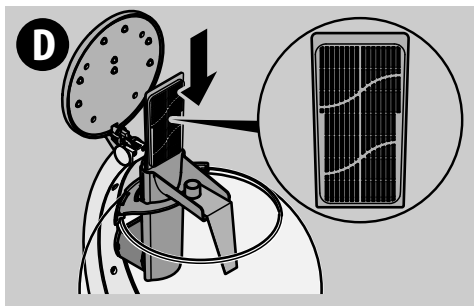
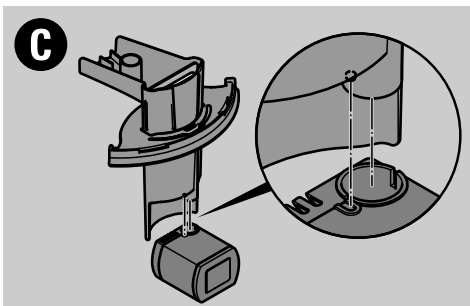
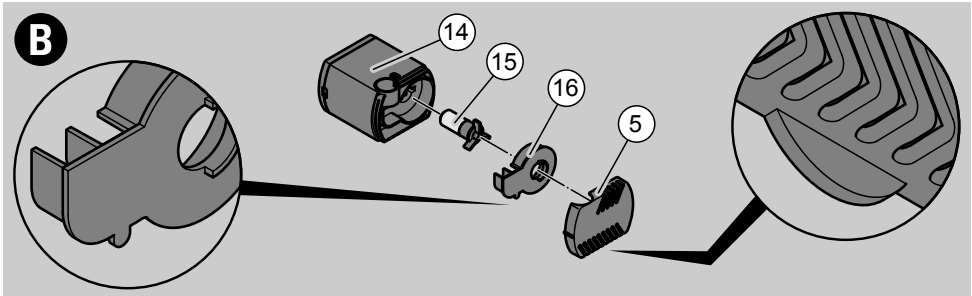
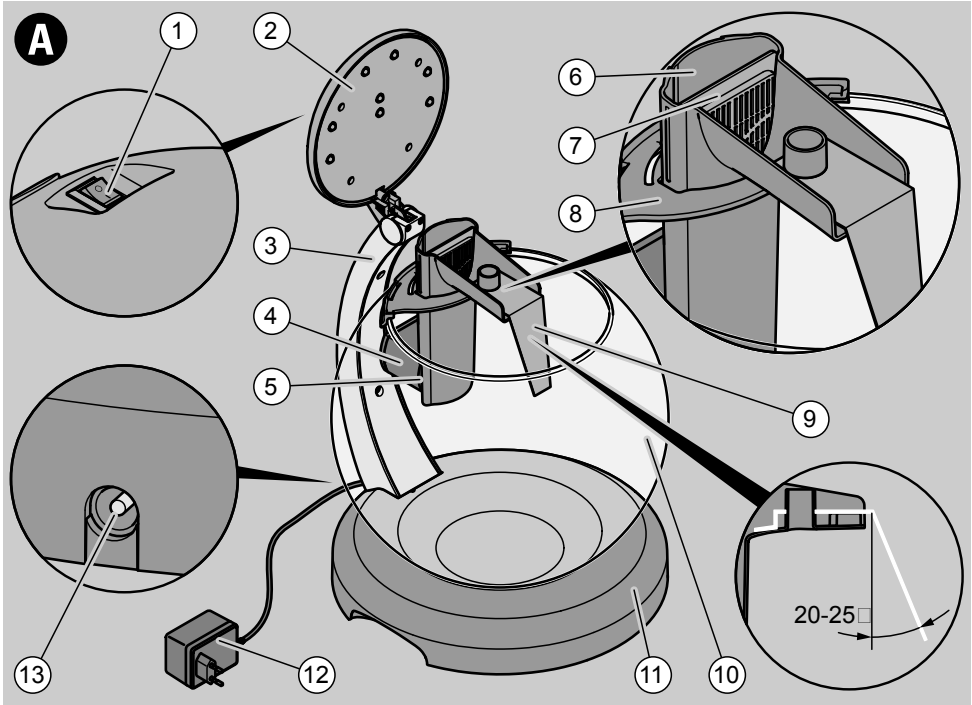




Cascade Globe

Инструкция по эксплуатации





Руководство по эксплуатации (перевод с немецкого оригинала)

Предисловие

В данном руководстве описаны подготовка и подключение, чистка и техническое обслуживание аквариума CascadeGlobe, кратко называемого далее аквариумом. Перед установкой и началом использования аквариума внимательно прочтите данное руководство и в последующем соблюдайте все его пункты, особенно правила безопасности!

Каждый пользователь должен полностью прочесть и понять данную инструкцию по эксплуатации.

Все действия с этим аквариумом разрешено выполнять только в соответствии с описанием, приведенным в инструкции по эксплуатации.

В случае повреждений из-за несоблюдения инструкции гарантия утрачивает силу. За последующие повреждения производитель ответственности не несет.

Данная инструкция по эксплуатации является составной частью изделия. Всегда храните ее рядом с изделием и передавайте дальше, если вы продаете или иным способом отдаете аквариум.

Оглавление

Особенности оформления данного руководства ..	92
Предупреждения и указания	93
Подготовка	94
Подключение и эксплуатация	96
Замена сменного элемента фильтра	96
Чистка	97
Устранение неполадок	98
Хранение	98
Утилизация	99
Технические характеристики	99
Адрес производителя	99
Гарантия	100

Пояснения к рисункам

(К рисунку А)

№	Описание
1	Выключатель подсветки
2	Крышка со светодиодной подсветкой
3	Кронштейн подсветки
4	Насос
5	Крышка насоса
6	Корпус фильтра
7	Сменный элемент фильтра
8	Кронштейн фильтра
9	Брызгозащитная пленка (прилагается)
10	Резервуар
11	Основание
12	Сетевой шнур с вилкой европейского или другого стандарта (например, для Великобритании)
13	Гнездо для подсоединения сетевого шнура


Особенности оформления данного руководства

Различные элементы инструкции по эксплуатации имеют установленную структуру. Благодаря этому вы легко можете определить, о каком типе текста идет речь:

обычный текст,

перекрестные ссылки,

- перечисления или
- последовательность действий.

-  Указания с этим знаком содержат дополнительные советы.

Предупреждения и указания

В данной инструкции по эксплуатации вы найдете следующие категории предупреждений и указаний:

Предупреждения

ОПАСНОСТЬ

Указания со словом ОПАСНОСТЬ предупреждают об опасной ситуации, которая ведет к смертельному исходу или тяжелым травмам.

ПРЕДУПРЕЖДЕНИЕ

Указания со словом ПРЕДУПРЕЖДЕНИЕ предупреждают об опасной ситуации, которая может привести к смертельному исходу или тяжелым травмам.

ОСТОРОЖНО

Указания со словом ОСТОРОЖНО предупреждают о ситуации, которая ведет к легким травмам или травмам средней тяжести.

Указание на риск материального ущерба и нанесения вреда окружающей среде

ВНИМАНИЕ!

Эти указания предупреждают о ситуации, которая ведет к материальному или экологическому ущербу.

Использование по назначению

Аквариум предназначен исключительно для эксплуатации в закрытых помещениях при комнатной температуре. Он служит для

содержания одной декоративной рыбки (золотой или бойцовой).

Под использованием по назначению подразумевается также соблюдение данного руководства, особенно его предупреждений и инструкций по чистке и техническому обслуживанию.

Эксплуатация, выходящая за рамки вышесказанного, считается использованием не по назначению и может нанести вред имуществу и здоровью людей, а также привести к лишению права на гарантийное обслуживание.

Грубым нарушением правил эксплуатации в частности является:

- самовольное изменение конструкции аквариума и его самостоятельный ремонт
- эксплуатация аквариума вне крытых помещений.

Компания Tetra GmbH не несет ответственности за ущерб, понесенный вследствие использования изделия не по назначению.

Во избежание удара током

- В следующих случаях обязательно удостоверьтесь, что используемые в аквариумом электроприборы отключены от электросети:
 - перед тем как опустить в воду руку
 - перед заменой воды
 - перед любыми работами по чистке и техническому обслуживанию.
- Не позволяйте детям и нуждающимся в присмотре людям производить какие-либо манипуляции с аквариумом без вашего надзора. Эти лица могут не всегда правильно оценивать существующие риски.
- Для электропитания используйте только заземленные розетки 220 В - 240 В ~ 50 Гц.
- Проверьте, чтобы электрическая сеть была защищена универсальным предохранительным автоматом.

- Вилка сетевого шнура должна быть легкодоступна, чтобы аквариум в экстренном случае можно было быстро отсоединить от электросети.
- Если аквариум неисправен или долгое время не используется, выньте его вилку из розетки. При этом не тяните за шнур, а беритесь рукой за вилку.
- Всегда полностью разматывайте сетевой шнур. Не пережимайте его и не перегибайте.
- Не касайтесь сетевого шнура и его вилки мокрыми руками.
- Не эксплуатируйте аквариум, если его сетевой шнур или подсветка повреждены.
- Прокладывайте сетевой шнур так, чтобы он немного провисал перед розеткой. Самая низкая точка провисания должна быть ниже уровня розетки. Тогда вода, если она потечет по кабелю, не просочится в розетку.

Самостоятельный ремонт электрики запрещен

- Работы с электрооборудованием разрешено выполнять только сервисной службе производителя или квалифицированным специалистам-электрикам. В ином случае вы подвергаете себя и других опасности.

Во избежание удушья

- Не давайте детям играть с упаковочной пленкой.

Во избежание повреждений

- Никогда не перемещайте наполненный водой аквариум.
- Чистите аквариум только мягкими тряпками или губками (например, Tetra EasyWipes).
- Для мытья используйте чистую воду или специальные средства по уходу за аквариумами.
- Подключайте аквариум к электросети только после наполнения водой.

Безопасная установка

- Установите аквариум на ровной, водостойкой и устойчивой поверхности.
- Несущая способность места установки должна быть больше, чем вес заполненного водой аквариума. Информацию о весе заполненного аквариума можно найти в разделе *Технические характеристики* начиная со страницы 99.

Подготовка

ОСТОРОЖНО

Риск порезаться осколками.

- Убедитесь в том, что аквариум расположен в безопасном месте.
- Если аквариум разбился, аккуратно соберите осколки.

ВНИМАНИЕ!

Риск повредить или разбить аквариум при неправильной распаковке.

- Одной рукой придерживайте аквариум за основание.
- Второй рукой возьмитесь за кронштейн подсветки.

ВНИМАНИЕ!

Повреждение аквариума в результате неправильного выбора места установки.

- Убедитесь, что место установки обладает нужной несущей способностью. Несущая способность должна быть достаточной, чтобы выдержать тройной вес заполненного аквариума. Информацию об этом можно найти в разделе *Технические характеристики* начиная со страницы 99
- Убедитесь, что место установки ровное, горизонтальное и водостойкое.

Рядом с местом установки должна иметься заземленная розетка 220 В - 240 В ~ 50 Гц.

- Выньте все части аквариума из упаковки.
 - Установите аквариум в выбранном месте на ровной и способной выдержать его вес поверхности.
 - Поднимите крышку (рис. А, 2).
 - Возьмитесь обеими руками за кронштейн фильтра (рис. А, 8) рядом с корпусом фильтра (рис. А, 6).
 - Осторожно приподнимите кронштейн фильтра со всеми навесными деталями и снимите его с края резервуара (рис. А, 10).
 - Удалите упаковку со всех деталей аквариума.
 - Проверьте, чтобы насос (рис. А, 4) и крышка насоса (рис. А, 5) были надежно закреплены на корпусе фильтра.
 - Снимите резервуар с основания.
 - Поставьте резервуар дном на ровную поверхность.
- Разместите аквариумный декор в резервуаре так, чтобы вода падала на него.
Это ослабит создаваемое водопадом течение.
 - Украсьте резервуар по своему желанию галькой, водными растениями (например Tetra Plantastics) и другим водостойким декором.
 - Освободите от упаковки сменный элемент фильтра.
 - Поставьте резервуар на основание.
 - Вставьте сменный элемент в корпус фильтра, как это показано на рисунке D.
 - Наденьте брызгозащитную пленку (9) на имеющееся у корпуса фильтра (6) крепление, как это показано на рисунке А.
 - Осторожно отогните длинный конец брызгозащитной планки вниз.
 - Насадите кронштейн фильтра со всеми навесными деталями на край резервуара.
 - Прижмите кронштейн фильтра к краю резервуара до щелчка, осторожно надавив на него обеими руками рядом с корпусом фильтра.

ВНИМАНИЕ!

Риск повредить аквариум при неправильной очистке.

- Чистите аквариум только специальными средствами или простой водой.
 - Используйте только чистую воду.
 - Пользуйтесь мягкими тряпками или губками (например, Tetra EasyWipes).
-
- После чистки ополосните резервуар теплой водопроводной водой.
 - Проверьте, не течет ли резервуар.
 - Если резервуар протекает, вылейте воду и обратитесь в торговую организацию по поводу замены резервуара.
 - Если резервуар герметичен, опорожните его.

i В природе золотые и бойцовые рыбки предпочитают водоемы без сильных течений. Водопад аквариума CascadeGlobe создает в резервуаре течение. Уменьшить влияние течения на обитателей аквариума можно соответствующим расположением аквариумного декора.

ВНИМАНИЕ!

Засорение насоса вызывает неполадки.

- Проверьте, чтобы насос не соприкасался с песком или другим аквариумным грунтом.

-
- Приготовьте примерно 7 литров хлорированной водопроводной воды.
 - Медленно заполните резервуар водой, не доходя примерно 2,5 см (1 дюйм) до верхнего края.
 - Закройте крышку.

Подключение и эксплуатация

ОПАСНОСТЬ

Смертельный исход вследствие поражения электротоком.

- При установке электропринадлежностей убедитесь, что провода не имеют повреждений.
- Проверьте провода на разрывы или надрывы.
- Не вводите аквариум в эксплуатацию, если провода повреждены.

ВНИМАНИЕ!

При работе без воды насос повреждается.

Сразу же после подключения аквариума к электросети, начинает работать насос.

- Следите, чтобы работающий насос был всегда покрыт водой.
- Подключайте аквариум к электросети только при наличии следующих условий:

- насос установлен в резервуаре,
- вода в резервуаре покрывает насос.

- Проверьте, чтобы вода в резервуаре покрывала насос.
- Вставьте штекер сетевого шнура до упора в гнездо на основании аквариума.
- Во избежание разбрызгивания воды проверьте, чтобы брызгозащитная пленка (рис. А, 9) была установлена, как это показано на рисунке, и закройте крышку.
- Проверьте, чтобы сетевой шнур провисал перед розеткой.

Самая низкая точка провисания должна быть ниже уровня розетки. Тогда вода, если она потечет по кабелю, не просочится в розетку.

- Вставьте вилку сетевого шнура в подходящую розетку.

Должно быть слышно, как начал работать насос. Вода прокачивается через фильтр и падает с корпуса фильтра обратно в резервуар.

- Для включения подсветки в крышке установите ее выключатель в положение «Включено» (I).
- Для выключения подсветки в крышке установите ее выключатель в положение «Выключено» (0).

Насос работает все время, пока аквариум подключен к электросети.

- Чтобы полностью выключить аквариум, выньте вилку сетевого шнура из розетки.

Аквариум подходит для содержания одной маленькой декоративной рыбки (золотой или бойцовой).

- Подсадите рыбку во включенный аквариум.

Замена сменного элемента фильтра

ОПАСНОСТЬ

Опасность смертельного удара током.

- Отсоединяйте аквариум от электросети перед чисткой и техническим обслуживанием.
- Не опускайте руки в воду, когда аквариум подсоединен к электросети.

ОСТОРОЖНО

Риск порезаться осколками.

- Убедитесь в том, что аквариум расположен в безопасном месте.
- Если аквариум разбился, аккуратно соберите осколки.

Для поддержания качества воды на приемлемом для обитателей аквариума уровне рекомендуется через каждые три-четыре недели заменять сменный элемент фильтра.

Сменный элемент для фильтра EasyCrystal 100 продается в магазинах под названием «EasyCrystal Filter Pack C 100».

- Выньте штекер (рис. А, 12) сетевого шнура из гнезда (рис. А, 13) на основании аквариума.
- Поднимите крышку (рис. А, 2).
- Движением вверх выньте из корпуса фильтра старый сменный элемент.
- Распакуйте новый сменный элемент фильтра.
- Вставьте новый сменный элемент в корпус фильтра, как это показано на рисунке D.
- Закройте крышку.
- Вставьте штекер (рис. А, 12) сетевого шнура до упора в гнездо (рис. А, 13) на основании аквариума.

Чистка

ОПАСНОСТЬ

Опасность смертельного удара током.

- Отсоединяйте аквариум от электросети перед чисткой и техническим обслуживанием.
- Не опускайте руки в воду, когда аквариум подсоединен к электросети.

ОСТОРОЖНО

Риск порезаться осколками.

- Убедитесь в том, что аквариум расположен в безопасном месте.
- Если аквариум разбился, аккуратно соберите осколки.

ВНИМАНИЕ!

Повреждение аквариума в результате ненадлежащей очистки.

- Не используйте твердые или острые предметы.
- Очищайте аквариум мягкой тряпкой или губкой.

ВНИМАНИЕ!

Опасность отравления обитателей аквариума при использовании неподходящего чистящего средства.

- При чистке аквариума не пользуйтесь мылом и бытовыми чистящими средствами.
- Используйте только чистую воду или специальные средства по уходу за аквариумами.

Чистка аквариума

- Выньте штекер (рис. А, 12) сетевого шнура из гнезда (рис. А, 13) на основании аквариума.
- Поднимите крышку (рис. А, 2).
- Снимите с корпуса фильтра брызгозащитную планку (рис. А, 9).
- Осторожно очистите резервуар от загрязнений при помощи тряпки.
- Протрите нижнюю сторону крышки влажной неворсистой салфеткой (например Tetra EasyWipes).
- Наденьте брызгозащитную пленку (рис. А, 9) отверстием на имеющееся у корпуса фильтра (рис. А, 6) круглое крепление.
- Осторожно прижмите брызгозащитную пленку на креплении.
- Закройте крышку.
- Вставьте штекер (рис. А, 12) сетевого шнура до упора в гнездо (рис. А, 13) на основании аквариума.

Чтобы тщательно почистить аквариум, его резервуар необходимо полностью опорожнить.

Чистка насоса

Если насос забился, его следует прочистить. Для вынимания деталей насоса, потребуется пинцет с наконечниками шириной не более 5 мм.

- Выньте штекер (рис. А, 12) сетевого шнура из гнезда (рис. А, 13) на основании аквариума.
- Поднимите крышку (рис. А, 2).
- Возьмитесь обеими руками за кронштейн фильтра рядом с корпусом фильтрующего элемента.
- Осторожно приподнимите кронштейн фильтра вверх и снимите его с края резервуара.
- Снимите насос с корпуса фильтра движением вниз (рис. С).
- Снимите крышку насоса (рис. В, 5) с корпуса (рис. В, 14), взявшись за ее выступ.
- Взявшись за выступ, снимите с корпуса насоса крышку крыльчатки (рис. В, 16).
- Пинцетом выньте из корпуса насоса крыльчатку (рис. В, 15).
- Промойте снятые детали насоса чистой водой.
- Снова вставьте крыльчатку в корпус насоса.
- Установите на корпус насоса крышку крыльчатки (рис. В, 16).
- Установите крышку корпуса насоса (рис. В, 15).
- Осторожно прижмите крышку корпуса насоса до щелчка.
- Вдавите насос, как показано на рисунке С, в крепление на корпусе фильтра.
- Насадите кронштейн фильтра на край резервуара.
- Прижмите кронштейн фильтра до щелчка, осторожно надавив на него обеими руками рядом с корпусом фильтра.
- Закройте крышку.
- Вставьте штекер (рис. А, 12) сетевого шнура до упора в гнездо (рис. А, 13) на основании аквариума.

Устранение неполадок

Неполадка	Способ устранения
Не работает подсветка	<p>Убедитесь в том, что аквариум правильно подключен к электросети.</p> <p>Переведите выключатель подсветки в положение «Включено».</p> <p>Замените вилку сетевого шнура.</p>
Насос не работает	<p>Убедитесь в том, что аквариум правильно подключен к электросети.</p> <p>Прочистите насос.</p> <p>Замените вилку сетевого шнура.</p>

Если самостоятельно устранить неполадку не удалось, обратитесь к дилеру или в сервисный центр Tetra. Контактная информация приведена под заголовком *Адрес изготовителя* на странице 99.

Хранение

- Отсоедините сетевой шнур от гнезда на основании аквариума.
- Выньте вилку сетевого шнура из розетки.
- Опорожните аквариум.
- Промойте резервуар чистой водой.
- Высушите все части аквариума на воздухе.
- Упакуйте аквариум для защиты от ударов и влаги.
- Храните аквариум в сухом помещении.

Утилизация

Безвредная для окружающей среды утилизация электронных компонентов, поддающихся вторичной переработке материалов и других составных частей изделия регулируется федеральными и региональными законами.

- Подробную информацию о правилах утилизации запрашивайте в ответственных инстанциях своего региона.
- Утилизацию всех составных частей изделия производите в соответствии с действующими правилами.



Технические характеристики

Объем	около 6,8 л
Масса пустого аквариума	1,5 кг
заполненного аквариума	около 8,3 кг
Размеры	Диаметр резервуара: 27,9 см Диаметр основания: 24,5 см Высота: 32,1 см (при открытой крышке: около 45 см) Глубина (с кронштейном подсветки): около 30 см
Сменный элемент фильтра	EasyCrystal Filter Pack C 100
Напряжение	Напряжение в электросети: 220–240 В ~ 50 Гц, Напряжение в приборе: 12 В, 600 мА
Потребляемая мощность	4,1 Вт (включены насос и подсветка) 3,4 Вт (включен только насос)

Гарантия



Благодаря современному производству, высококачественным комплектующим и строжайшему техническому контролю мы можем гарантировать безупречную работу аквариума CascadeGlobe в течение двух лет с даты покупки. Пожалуйста, сохраните кассовый чек. Гарантия не распространяется на:

- сменные элементы фильтра
- подсветку
- крыльчатку насоса



Cascade Globe

