

# КАЧЕЛИ САДОВЫЕ АДЛЕР

*Руководство по эксплуатации*



## Назначение изделия и его характеристика

Качели садовые предназначены для отдыха на открытом воздухе.

Габаритные размеры (ДхШхВ), см	Допустимые нагрузки, кг	Масса качели не более, кг
175x120x150 (по перекладине)	150	16

### Порядок сборки

Снимите упаковку, проверьте комплектность.

Наденьте на ножку (поз.2) пластмассовую пяту (поз.21) до упора, как показано на рисунке 1. Вставьте заглушки (поз.22).

Вставьте болты М8х85 (поз.15) в отверстия ножек (поз. 2) и перекладины (поз. 1) таким образом, чтобы верхние края ножек оказались в ложементах с противоположных сторон перекладины, как показано на рисунке 2 и накрутите гайки М8 (поз.17), не затягивайте. Ножки соедините между собой стяжкой боковой проволоочной (поз.3 рисунок 3). Затяните гайки на болтах М8. Аналогично соберите вторую пару ножек с перекладиной и стяжкой боковой проволоочной.

Дуги каркаса (поз. 11 рисунок 4) вставить в угловые карманы тента (поз.23). Вставки тента (поз. 12) продеть в шлейки (петли) тента и соединить с дугами каркаса, причем замыкающая дуга каркаса соединяется с тентом только при вставленных в карманы дугах. Для исключения порывов материи, соединение осуществляется "через край", как показано на рисунке. Натяжку тента на каркас производить вдвоем. Расправить тент на каркасе и завязать тесемками.

На болты М6х90 (поз. 26) надеть последовательно дуги каркаса тента (поз. 11), муфту с ложементом диам. 19 (поз. 20), затем муфту с ложементом диам. 38 (поз. 19), вставить болты в перекладину (поз. 1) как показано на рисунке 4 и закрепить гайкой-барашком М6 (поз. 18).

Вставьте дужки (поз.4 рисунок 5, 6) в крайние петли тканевого сидения (поз.24). Соедините дужки углами сидения (поз.5) с двух сторон.

На болт М6х40 наденьте последовательно тягу переднюю (поз.6) (длинная) и стяжку сидения (поз.8) (короткая) и вставьте его в отверстие на дужке сидения. Закрепите гайкой М6 (поз.16). Аналогично на болт М6х40 наденьте тягу заднюю (поз.7) и второй конец стяжки сидения. Вставьте в отверстие на второй дужке сидения и закрепите гайкой.

Повторите данные операции с другой стороны сидения, при этом тяги передние и задние должны крепиться к одним и той же дужкам. Свободные концы передних и задних тяг совместите отверстиями и заводите в звенья соединительные (поз.10).

Вставьте стяжку сидения нижнюю (поз.9) в петлю среднего тканевого сидения. Болтами М6х50 (поз.14) и гайками прикрутите к средней части углов сидения (поз.5).

Поднимите сидение и подвесьте на петли на перекладине на звеньях овальных соединительных так, чтобы тяги передние (длинные) оказались с поднятого края тента.

Проверьте и подтяните все болтовые соединения.

Качели поставляются с матрасом для сидения. Наденьте матрас на сидение и привяжите тесемки к сидению.

### Эксплуатация

Во время эксплуатации не перегружайте качели сверх указанной нагрузки. Не вставайте на дужки, тканевое сидение и стяжки боковые ногами. Не раскачивайте качели в поперечном направлении. При сильном ветре снимите тент.

Конструкция крепления каркаса тента позволяет регулировать его положение в горизонтальной плоскости.

Для этого необходимо ослабить гайки барашки до выхода зубчатых муфт из зацепления, установить желаемое положение тента и снова затянуть гайки-барашки.

Не допускается эксплуатация с ослабленными (не затянутыми) резьбовыми креплениями, либо без них.

### Условия хранения

Качели садовые должны храниться в закрытых помещениях с естественной вентиляцией.

Помещения должны обеспечивать сохранность изделий от механических повреждений, загрязнений и воздействия агрессивных сред.

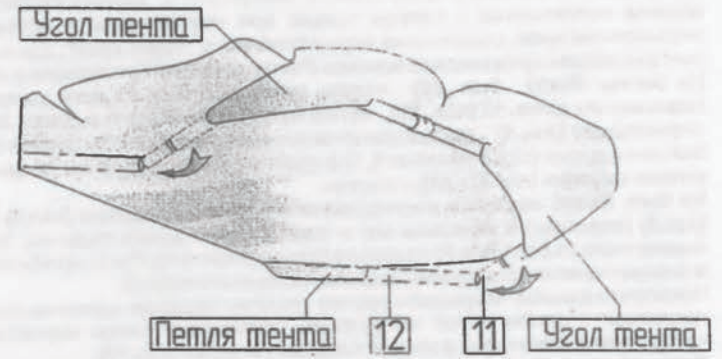
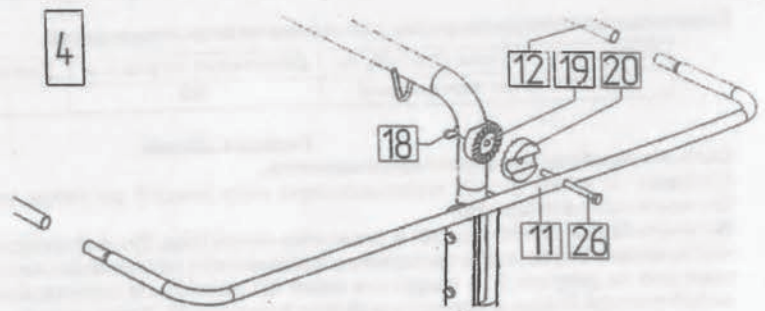
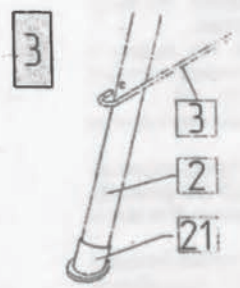
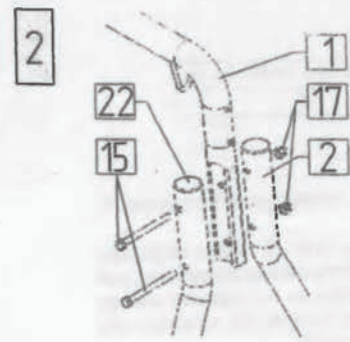
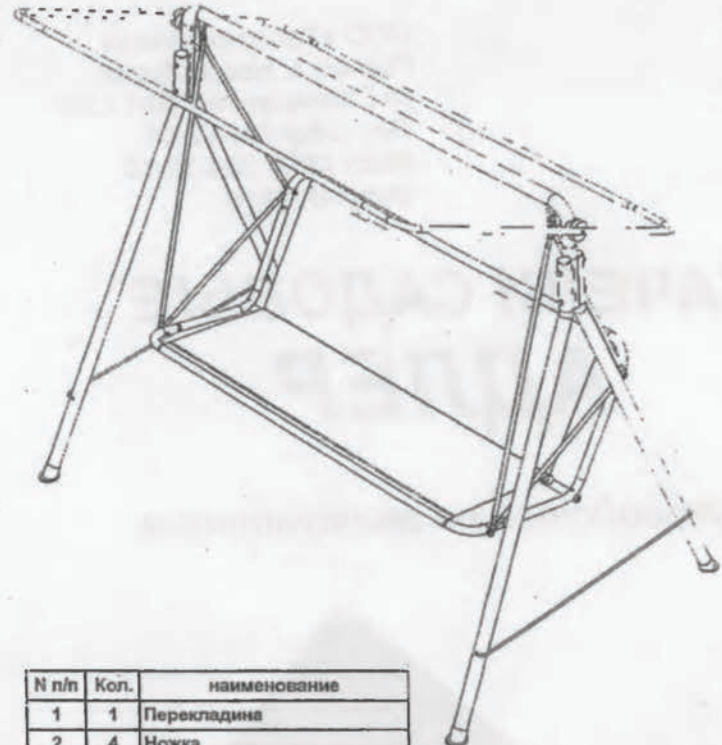
### Гарантийные обязательства

Гарантийный срок эксплуатации - 12 месяцев с момента реализации через торговую сеть.

Качели садовые соответствуют ТО 5619 83535922-05-2008.

Предприятие оставляет за собой право вносить конструктивные изменения, не влияющие на эксплуатационные характеристики изделия.





N п/п	Кол.	наименование
1	1	Перекладина
2	4	Ножка
3	2	Стяжка боковая
4	2	Дужка сидения
5	2	Угол сидения
6	2	Тяга передняя
7	2	Тяга задняя
8	2	Стяжка сидения
9	1	Стяжка сидения нижняя
10	2	Звено соединительное
11	2	Каркас тента
12	2	Вставка тента
13	4	Болт М6х40
14	2	Болт М6х55
15	4	Болт М8х85
16	6	Гайка М6
17	4	Гайка М8
18	2	Гайка барашек М6
19	2	Муфта ф38
20	2	Муфта ф19
21	4	Пята пластмассовая
22	4	Заглушка трубы ø 38
23	1	Тент
24	1	Сидение тканевое
25	1	Матрас
26	2	Болт М6х90(80)

Рисунок 1, 2, 3. Сборка каркаса

Рисунок 4. Установка тента

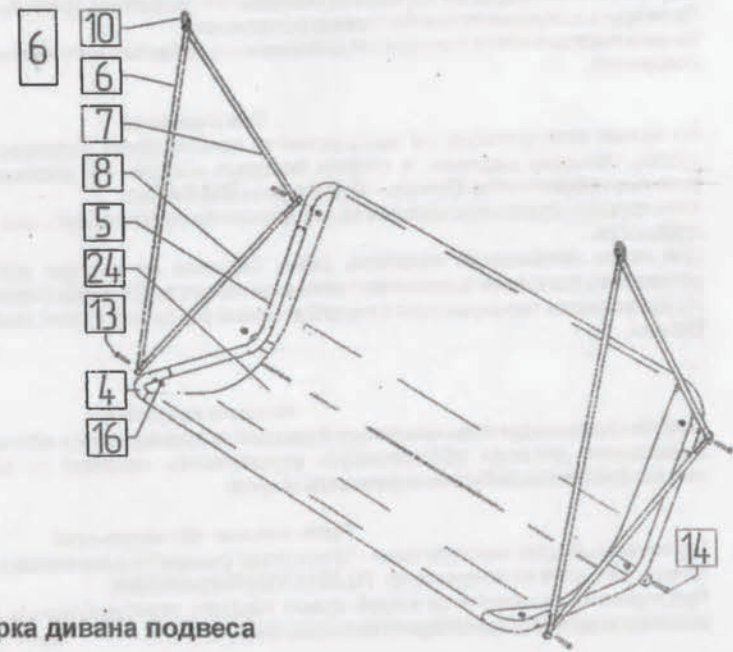
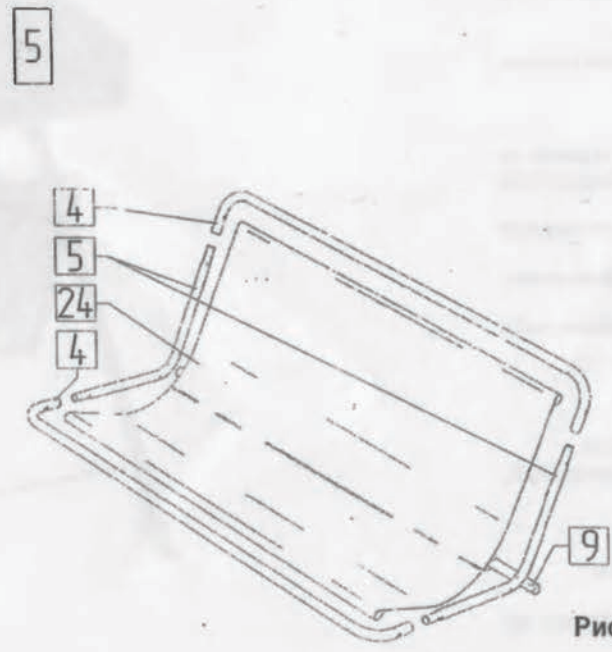


Рисунок 5, 6. Сборка дивана подвеса