

FARO

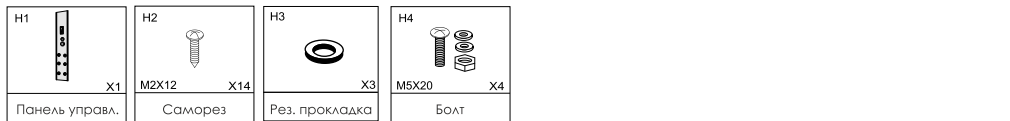
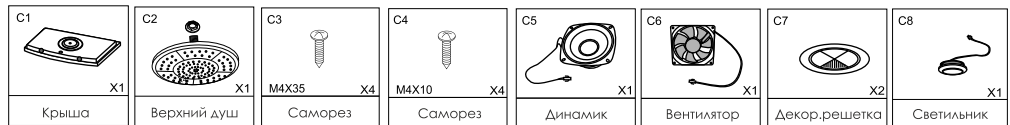
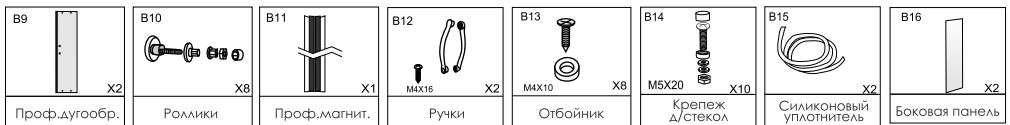
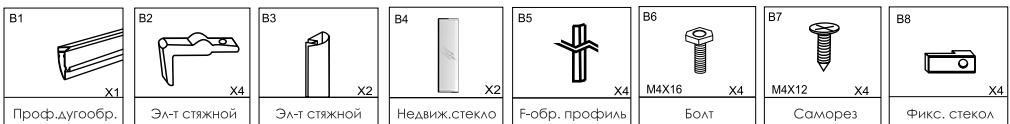
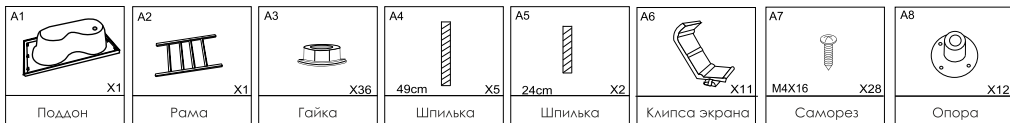
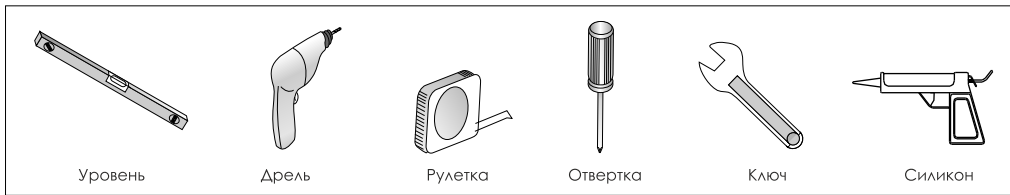
Паспорта душевых кабин



KDS-470

1450*850*2200мм

Инструкция по эксплуатации



Подготовка помещения.

Установка боксов и душевых кабин производится до монтажа другого оборудования (см. Рис.1)

НЕПРАВИЛЬНО!

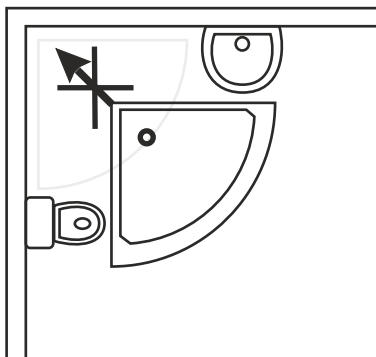


рис.1

Помещение для сборки кабин и боксов, а так же место для установки г/м изделий должно быть очищено от посторонних предметов, строительного мусора и пыли, от чистоты места во многом зависит качество сборки и дальнейшие сроки качественной работы устанавливаемого оборудования.

В целях безопасности людей, сохранности оборудования, получения качественной и правильной сборки, во время установки г/м изделий любые другие работы **НЕ ДОПУСКАЮТСЯ**.

Для проведения тех. обслуживания г/м ванн, боксов и душевых кабин необходимо обеспечить доступ к узлам изделия путем смещения изделия от стен или угла ванной комнаты, в связи с этим рекомендуется другое оборудование ванной комнаты устанавливать на расстояниях, указанных на Рис. 2.

ПРАВИЛЬНО!

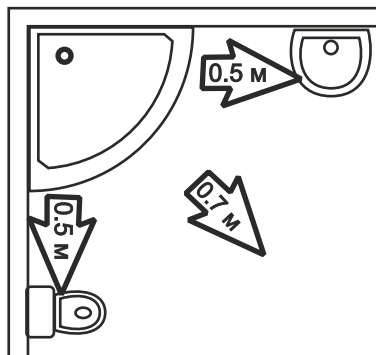


рис.2

В случае если другое оборудование установлено вплотную к изделию, то демонтаж и последующая установка данного оборудования для проведения тех. обслуживания производится за счет или силами заказчика.

Если размеры помещения или особенности планировки не позволяют обеспечить доступ к узлам изделия, то установка в таких случаях невозможна, см. Рис. 3.

НЕПРАВИЛЬНО!

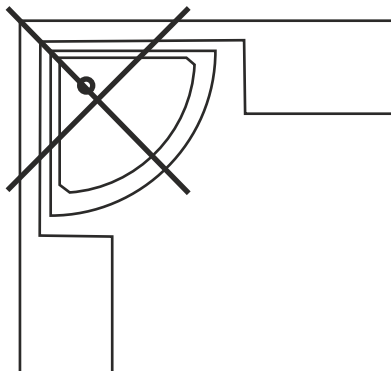







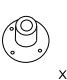

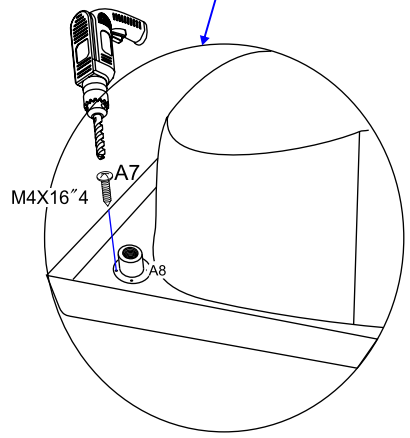
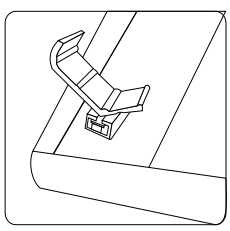
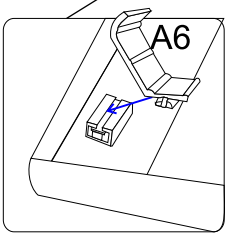
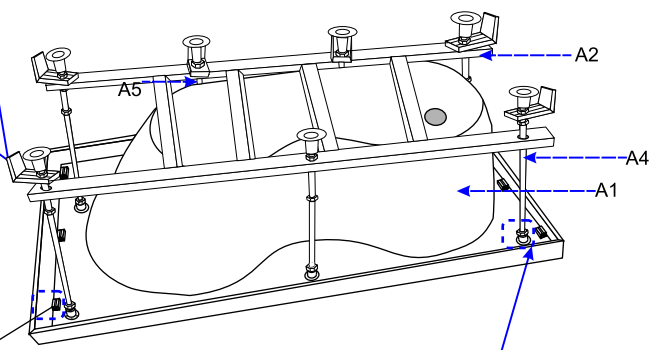
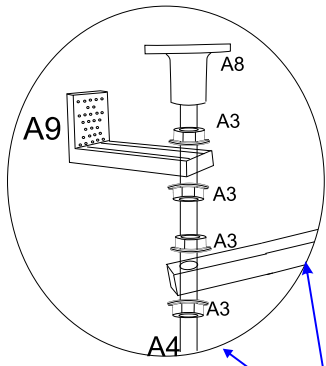


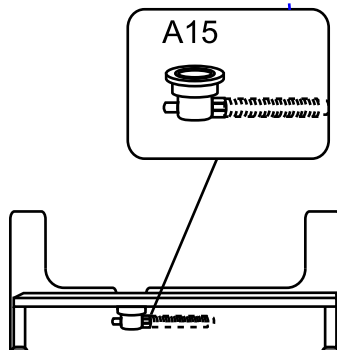
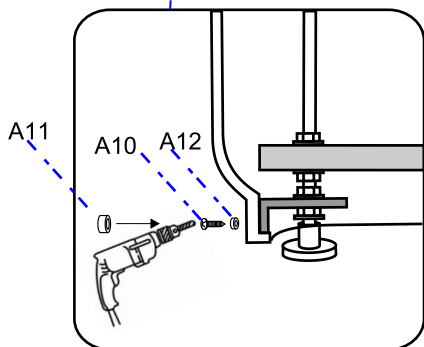
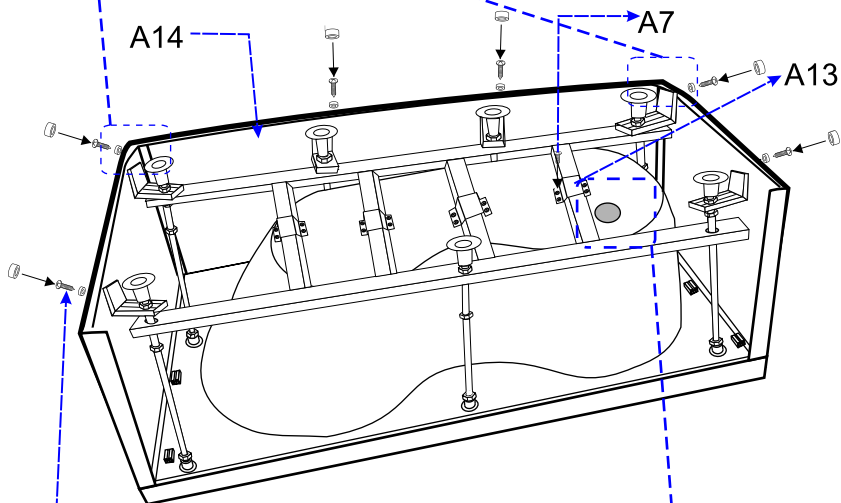
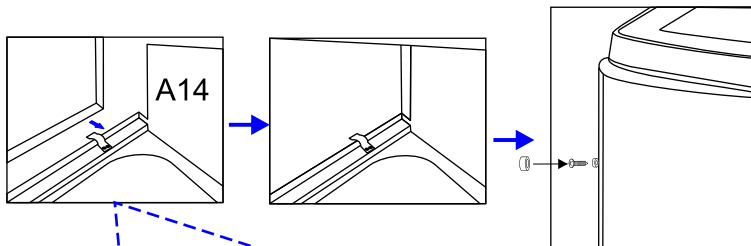
рис.3

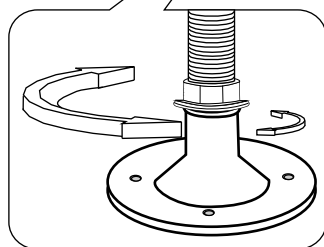
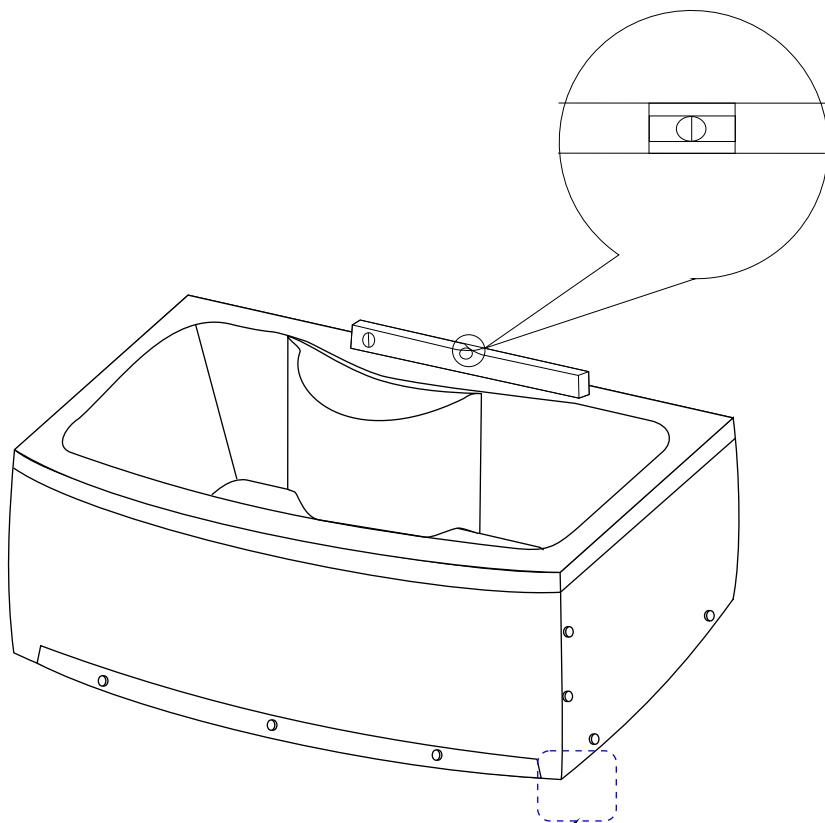
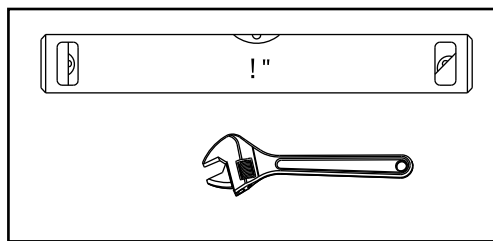
1. Сборка изделия с герметизацией швов (душевые кабины и боксы).
2. Установка изделия.
3. Подключение изделия к канализации.
4. Подключение штатного смесителя к водоснабжению.
5. Подключение изделия, а также встроенных в него сервисных функций, к электросети.
6. Проверка изделия на герметичность, проверка работы гидромассажа, тестирование изделия на всех рабочих режимах.
7. Оформление гарантийного талона.

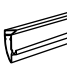
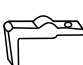


A1  X1 Поддон	A2  X1 Рама	A3  X36 Гайка	A4  X5 Шпилька	A5  X2 Шпилька	A6  X11 Клипса экрана	A7  X28 Саморез	A8  X12 Опора
							A9  X6 Фикс. экрана

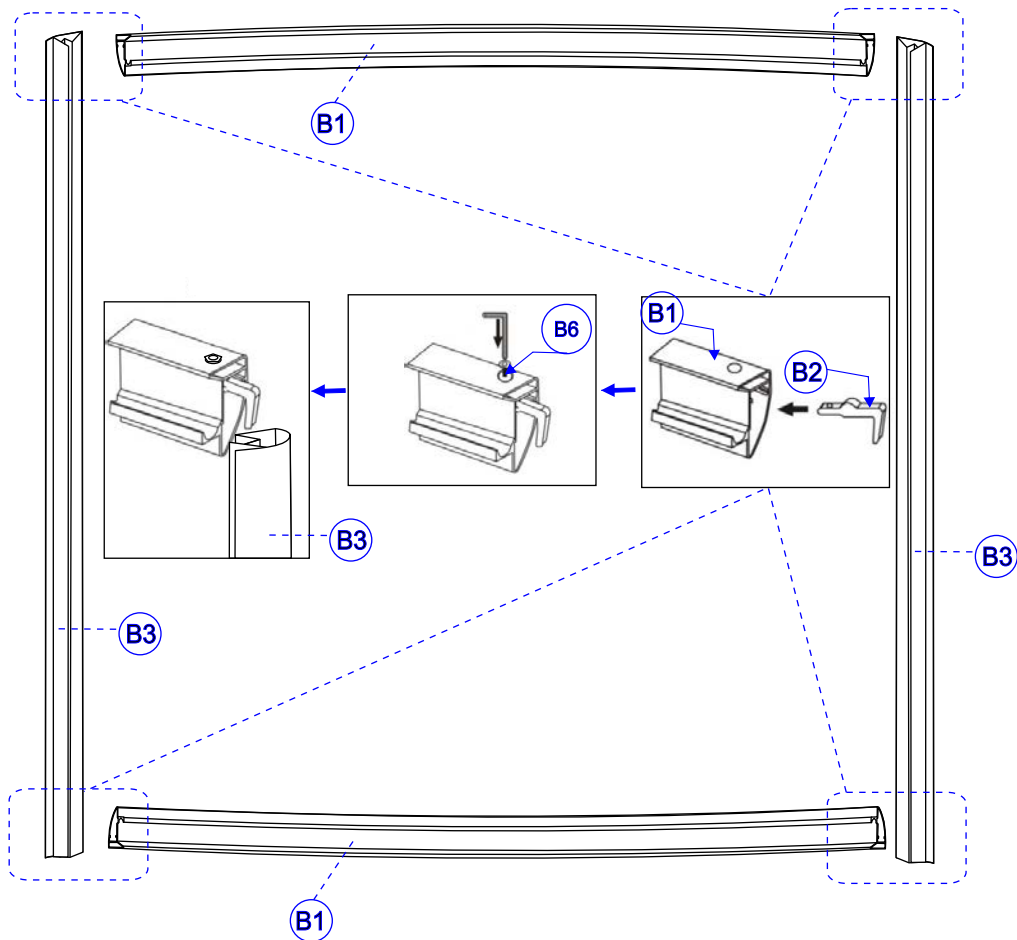







A7  M4X16 X28 Саморез	A10  M4X20 X6 Саморез	A11  X6 Декор.заглушка	A12  X6 Прокладка декор.заглушки	A13  X4 Фикс. рамы	A14  X1 Экран	A15  X1 Сифон
---	---	--	--	--	---	---

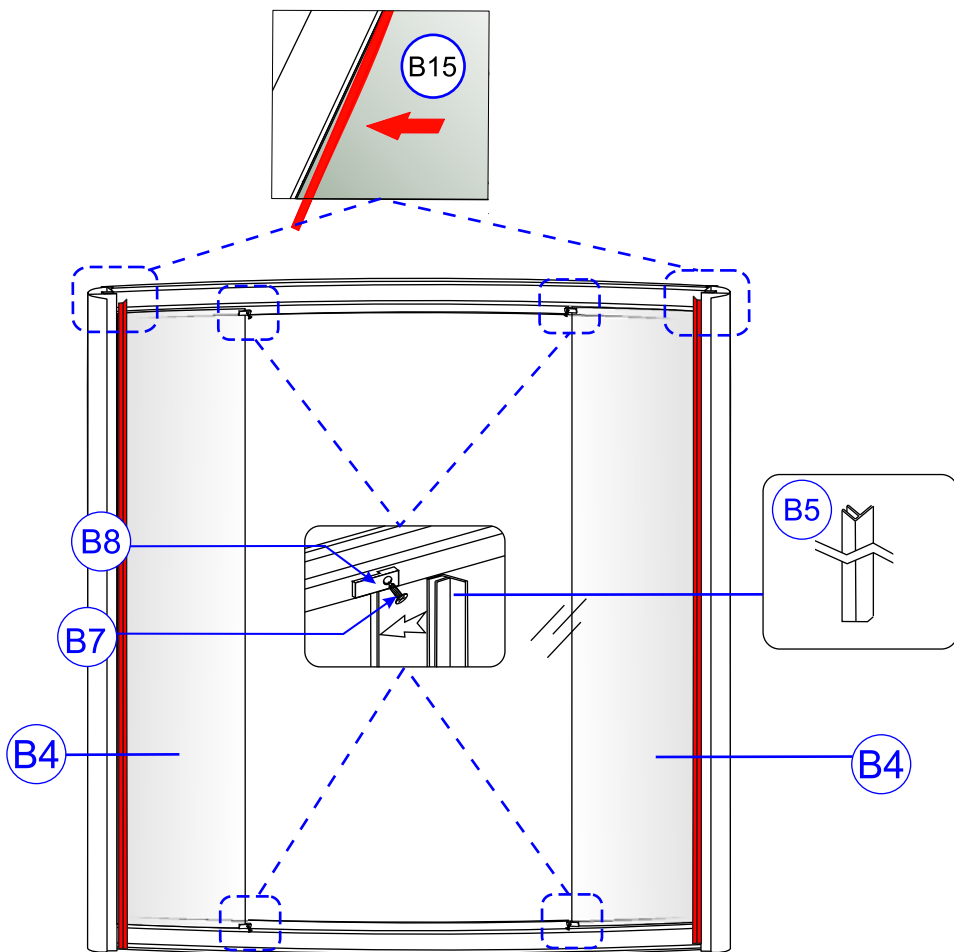




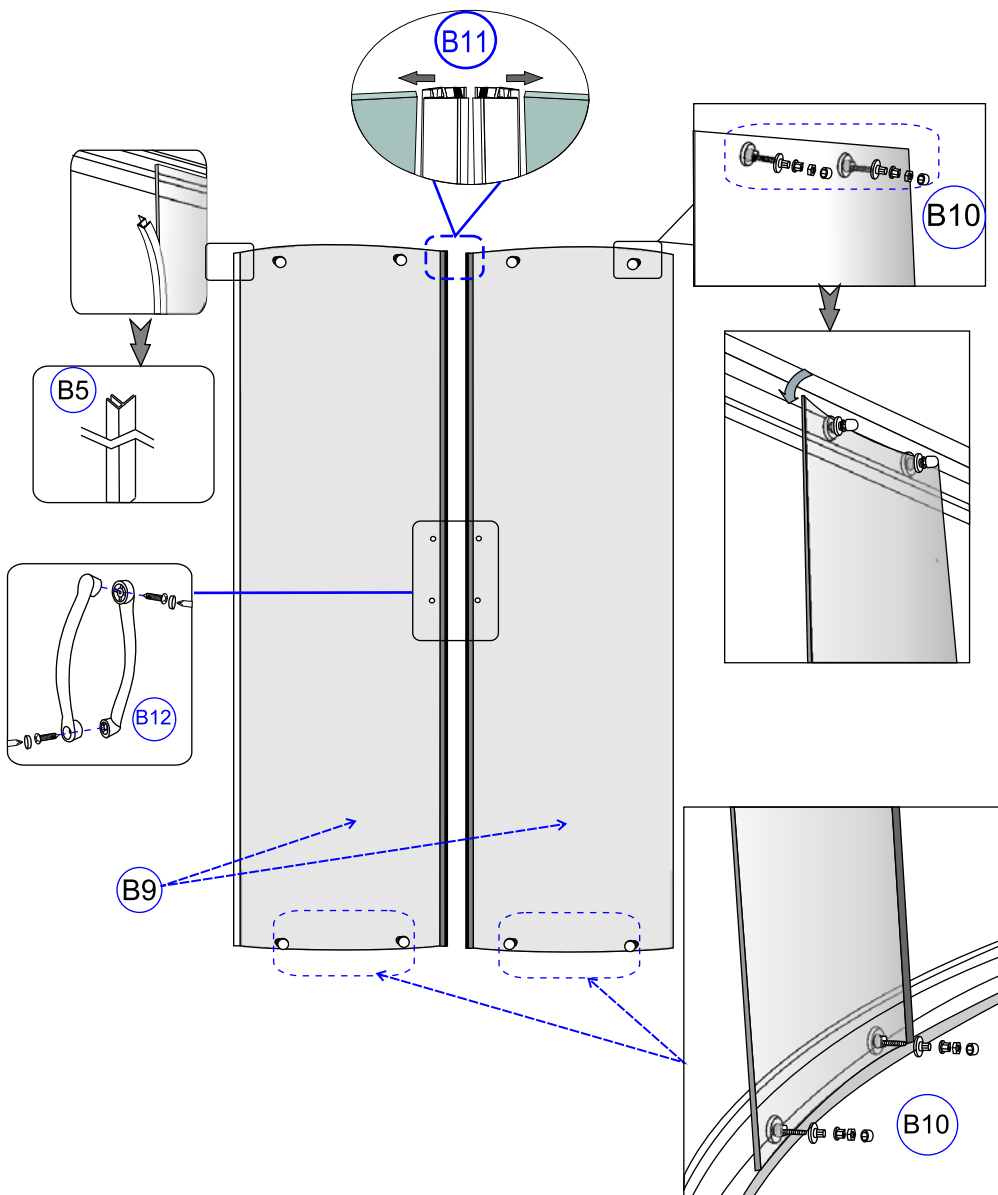
 <p>B1 X1</p>	 <p>B2 X4</p>	 <p>B3 X2</p>	 <p>B6 M4X16 X4</p>
<p>Проф.дугообр.</p>	<p>Эл-т стяжной</p>	<p>Эл-т стяжной</p>	<p>БОЛТ</p>

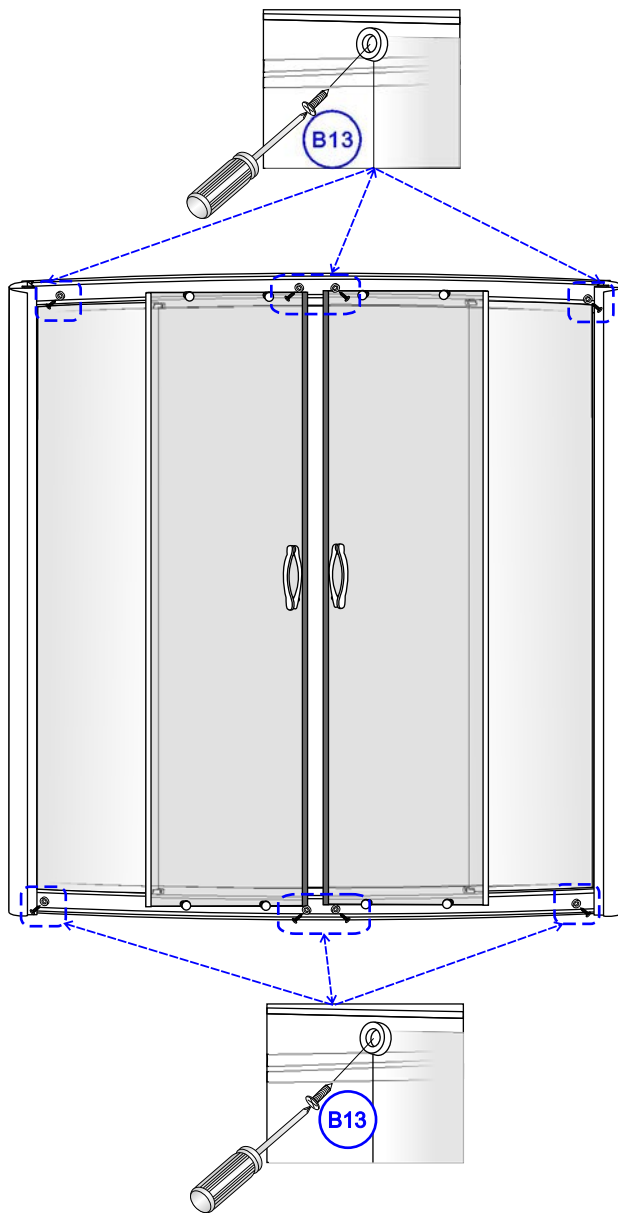


<p>B4</p>  <p>X2</p>	<p>B5</p>  <p>X4</p>	<p>B7</p>  <p>M4X12 X4</p>	<p>B8</p>  <p>X4</p>	<p>B15</p>  <p>X2</p>
<p>Недвиж.стекло</p>	<p>Ф-обр. профиль</p>	<p>Саморез</p>	<p>Фикс. стекло</p>	<p>Силиконовый уплотнитель</p>



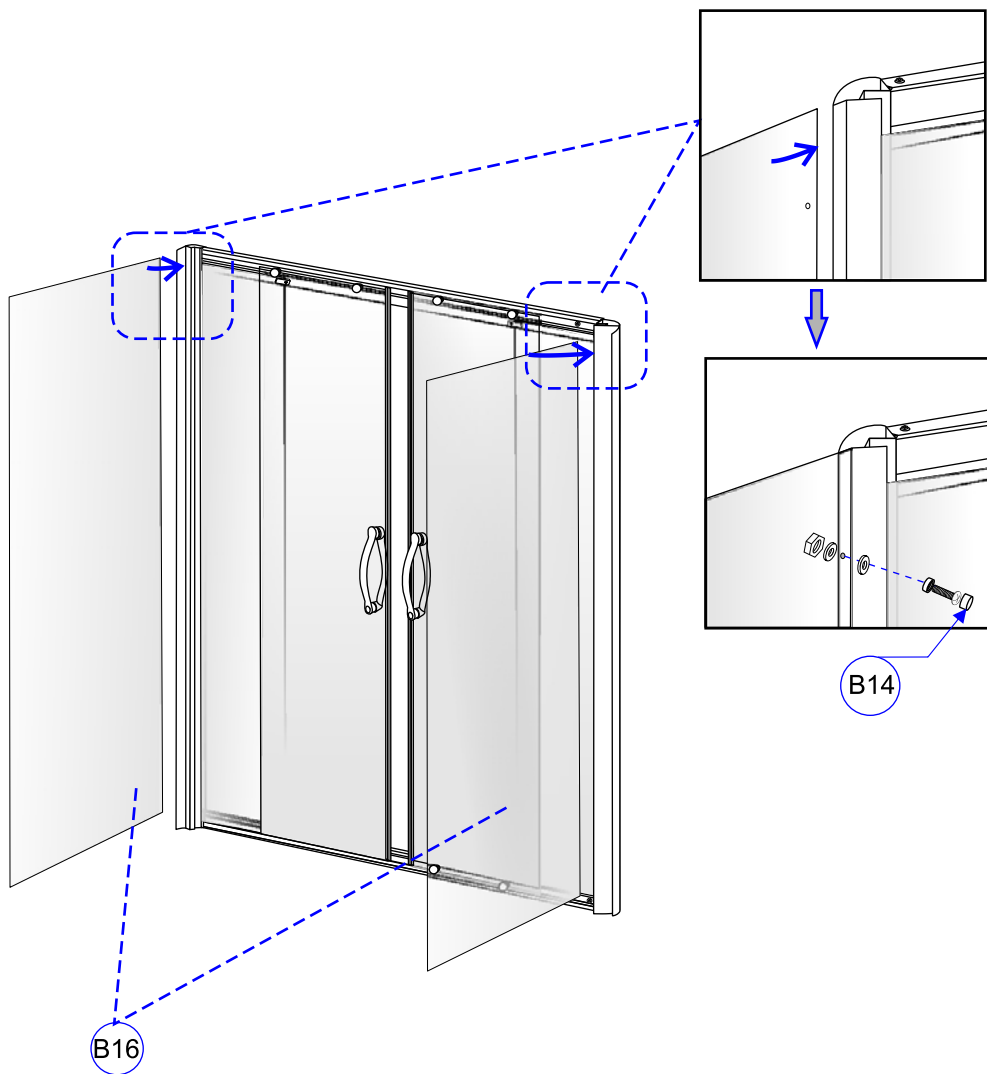
<p>B5</p>  <p>X4</p>	<p>B9</p>  <p>X2</p>	<p>B10</p>  <p>X8</p>	<p>B11</p>  <p>X1</p>	<p>B12</p>  <p>ММХ16 X2</p>
<p>Г-обр. профиль</p>	<p>Проф.дугообр.</p>	<p>Ролики</p>	<p>Проф.магнит.</p>	<p>Ручки</p>







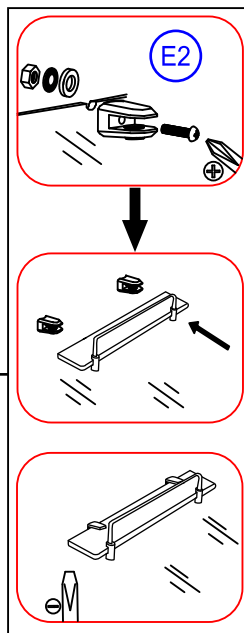
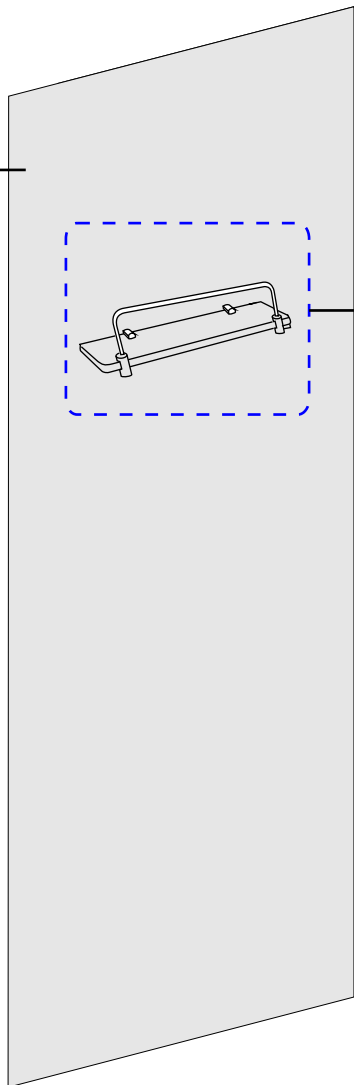
B14	
M5X20	X10
Крепеж д/стекла	

B16	
	X2
Боковая панель	

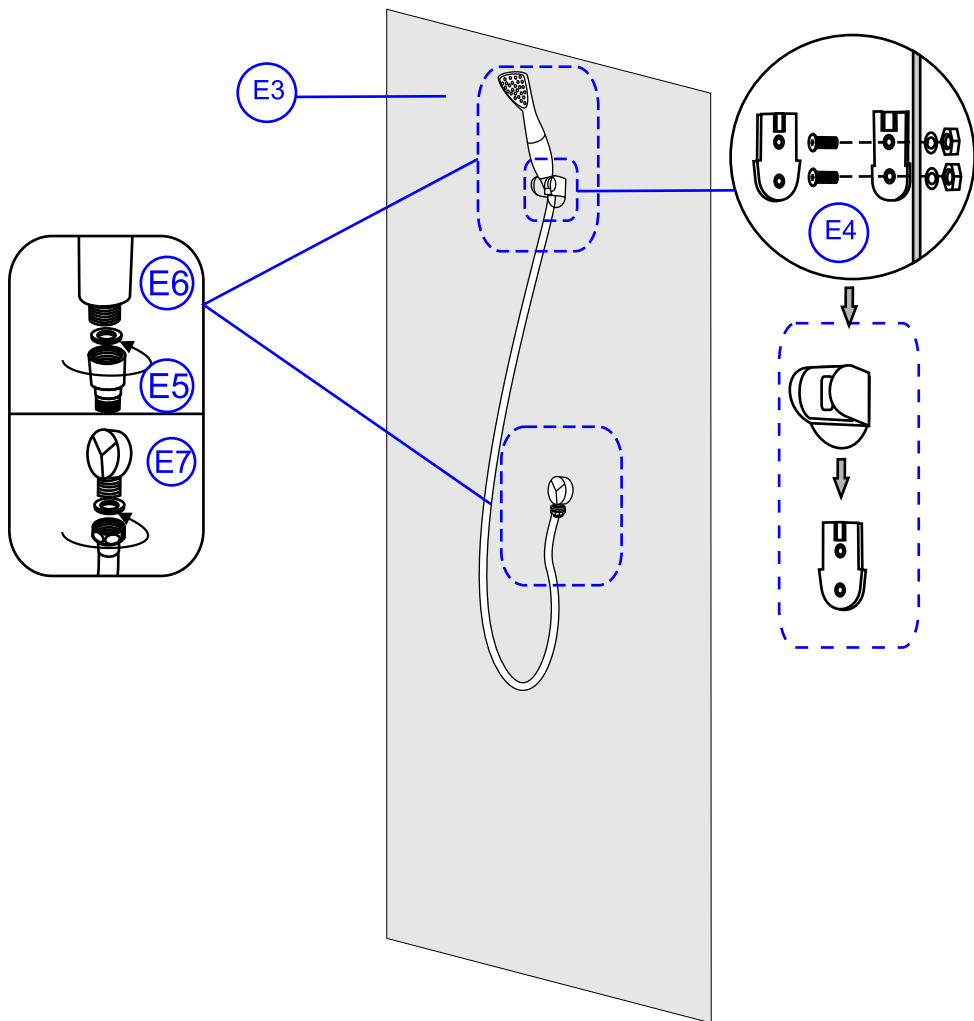


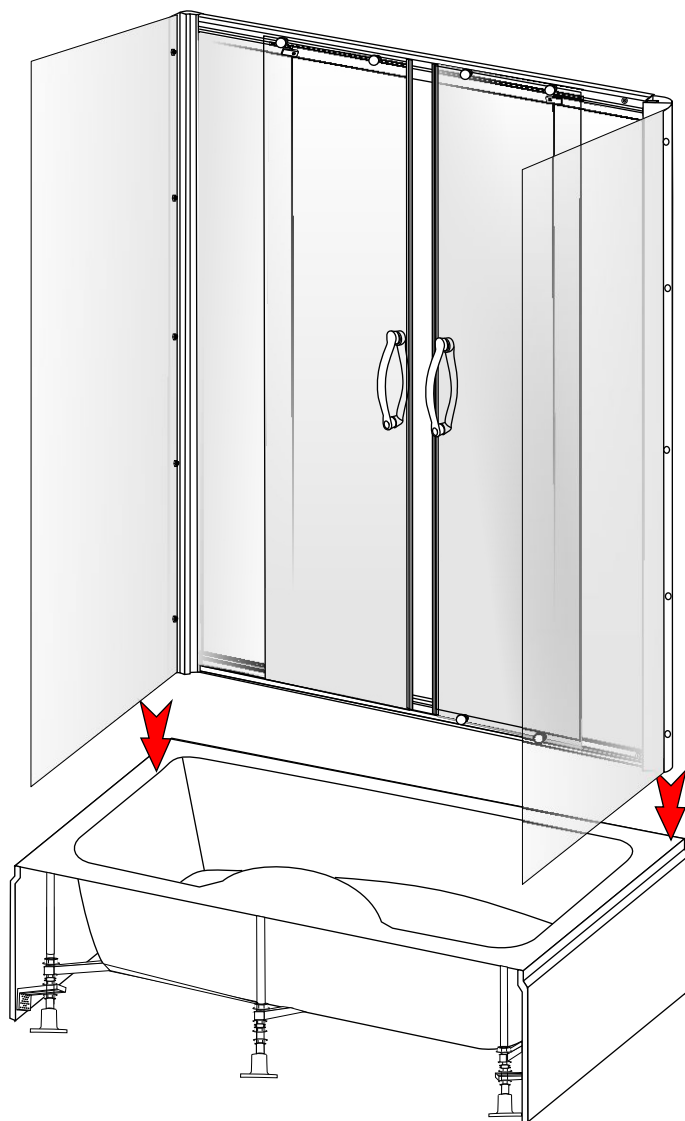
E1	E2
	
X1	X1
Задняя панель	Полочка

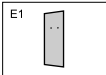
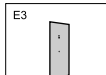


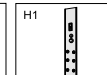
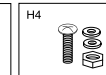
E1

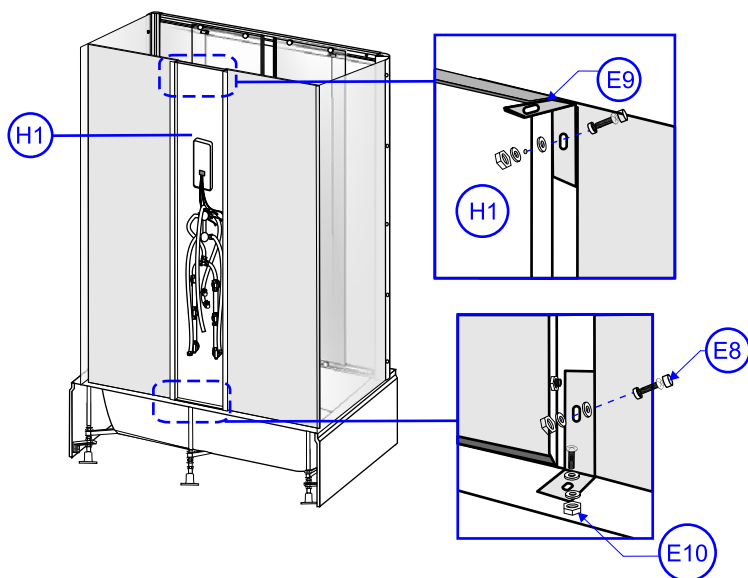
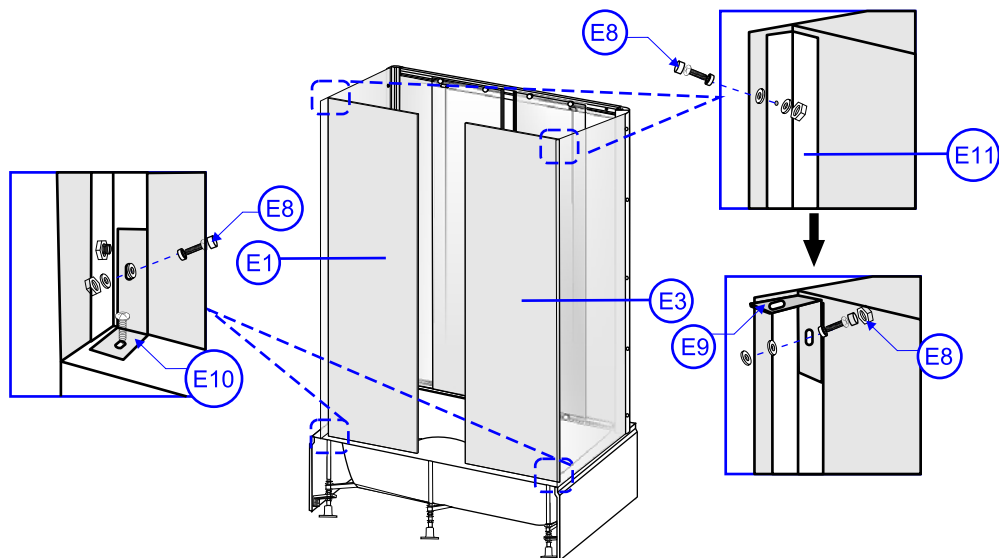









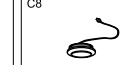
E3  X1	E4  X1	E5  X1	E6  X1	E7  X1
Задняя панель	Держатель ручного душа	Душевой шланг	Ручной душ	Переходник

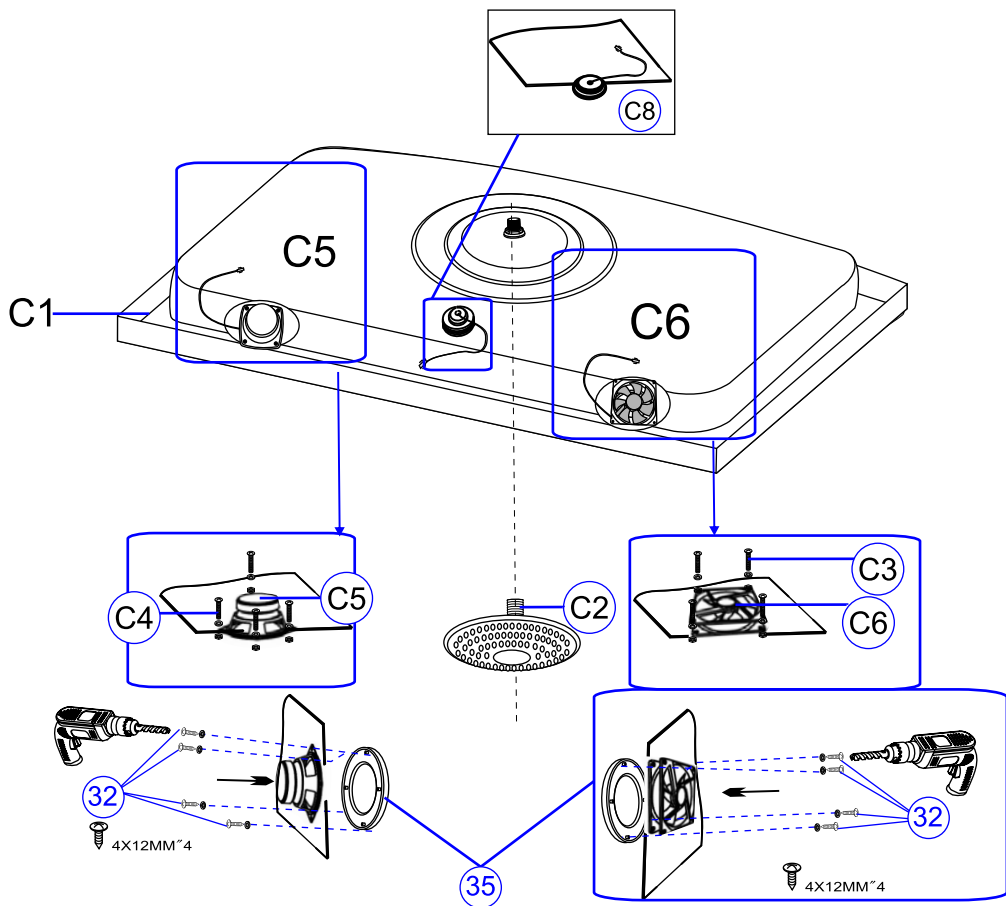




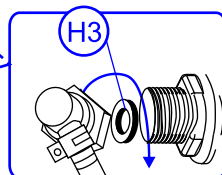
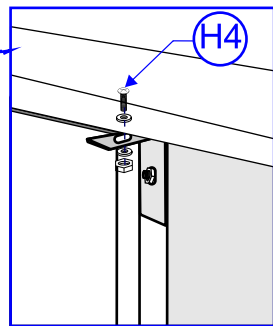
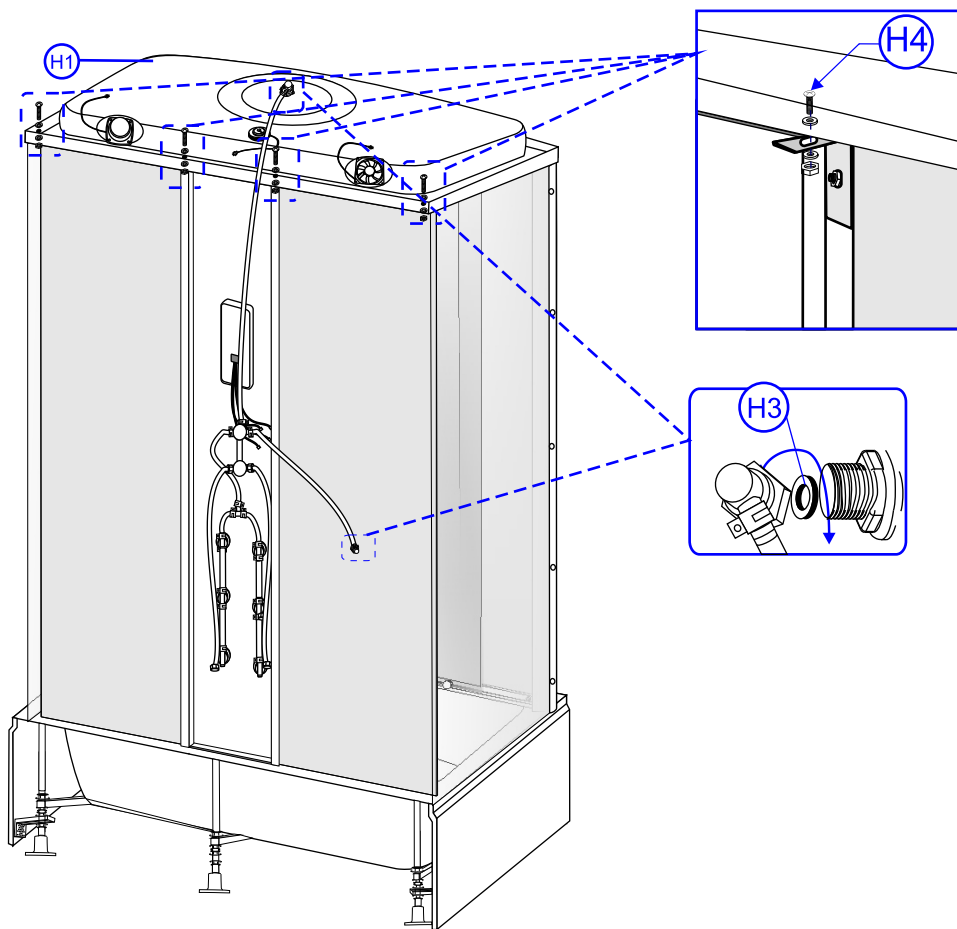
E1  X1	E3  X1	B14  M5X20 X10 Крепеж д/стекла	H2  M2X12 X14 Саморез	H1  X1	H4  M5X20 X4 Болт
---	---	---	---	---	---

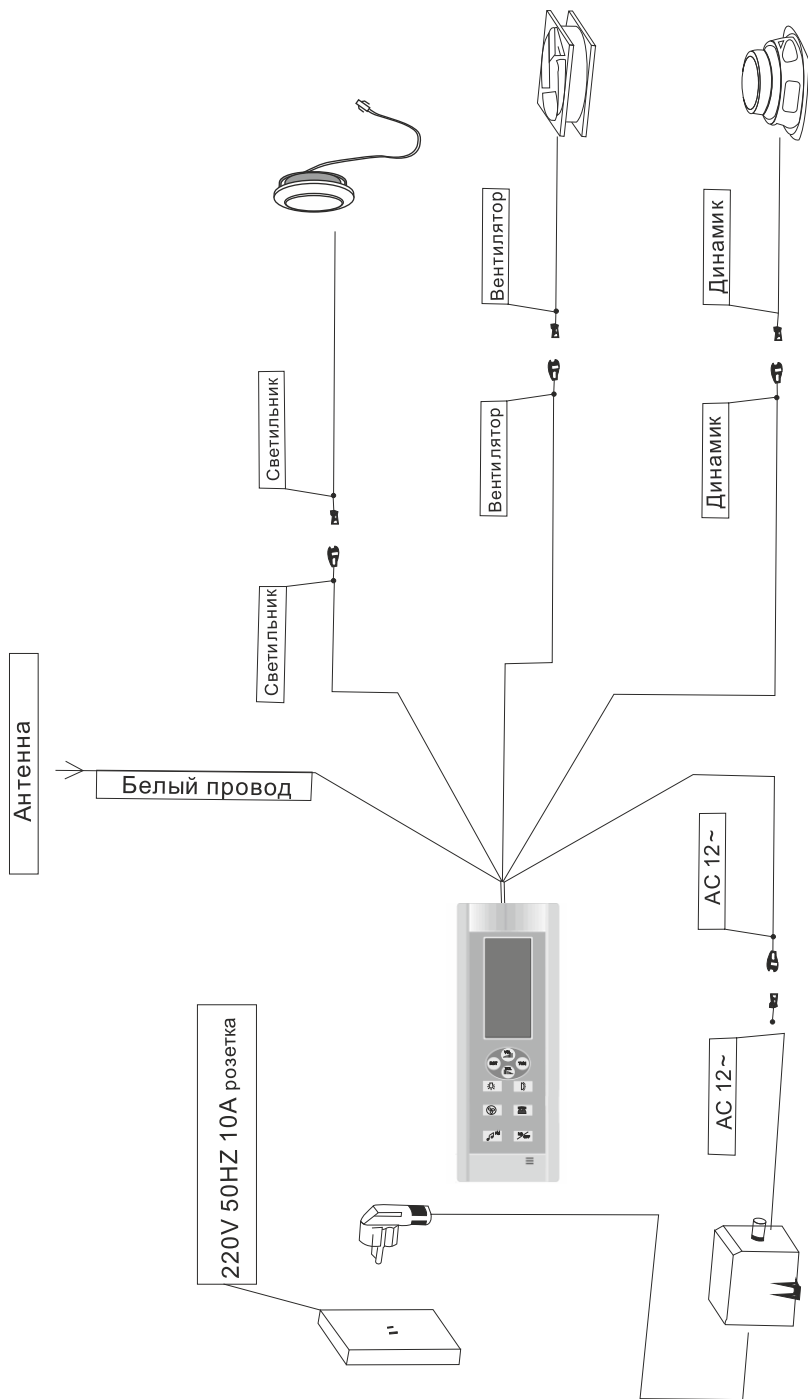


C1  X1 Крыша	C2  X1 Верхний душ	C3  M4X35 X4 Саморез	C4  M4X10 X4 Саморез
C5  X1 Динамик	C6  X1 Вентилятор	C7  X2 Декор.решетка	C8  X1 Светильник



 <p>C1</p>	 <p>H3</p>	 <p>H4</p>
<p>X1</p> <p>Крыша</p>	<p>X3</p> <p>Рез. прокладка</p>	<p>M5X20 X4</p> <p>Болт</p>





УСЛОВИЯ ГАРАНТИИ

При соблюдении условий эксплуатации, указанных в данной инструкции (дата покупки указывается в гарантийном талоне, заверенном печатью).

Гарантийное обслуживание производится только в тех случаях, когда у клиента имеется правильно заполненный гарантийный талон и оригинал квитанции (чека) с указанием даты покупки.

Гарантия на отсутствие заводских дефектов составляет 1 год (определяется по дате указанной в акте о продаже душевой кабины и отметке в гарантийном талоне).

ГАРАНТИЯ НЕ РАСПРОСТРАНЯЕТСЯ

на работы, выполненные сторонними организациями или покупателем самостоятельно на товар в целом или комплектующие, пришедшие в негодность вследствие

неквалифицированного монтажа или ремонта самим покупателем или третьими лицами

на товар, имеющий видимые механические повреждения, не выявленные в момент получения товара

на дефекты, связанные с неправильной эксплуатацией или небрежным обращением с изделием

на дефекты, возникшие в результате перепадов напряжения в электрической сети

на дефекты, возникшие в результате перепадов давления воды

при внесении изменений в конструкцию изделия

на лампы, стекла, предохранители

Наименование товара _____

Модель _____

Дата продажи _____

Продавец _____

Адрес продавца _____

Подпись продавца _____

МП

Наименование организации, производившей установку _____

Дата установки _____

Подпись представителя организации, производившей установку _____