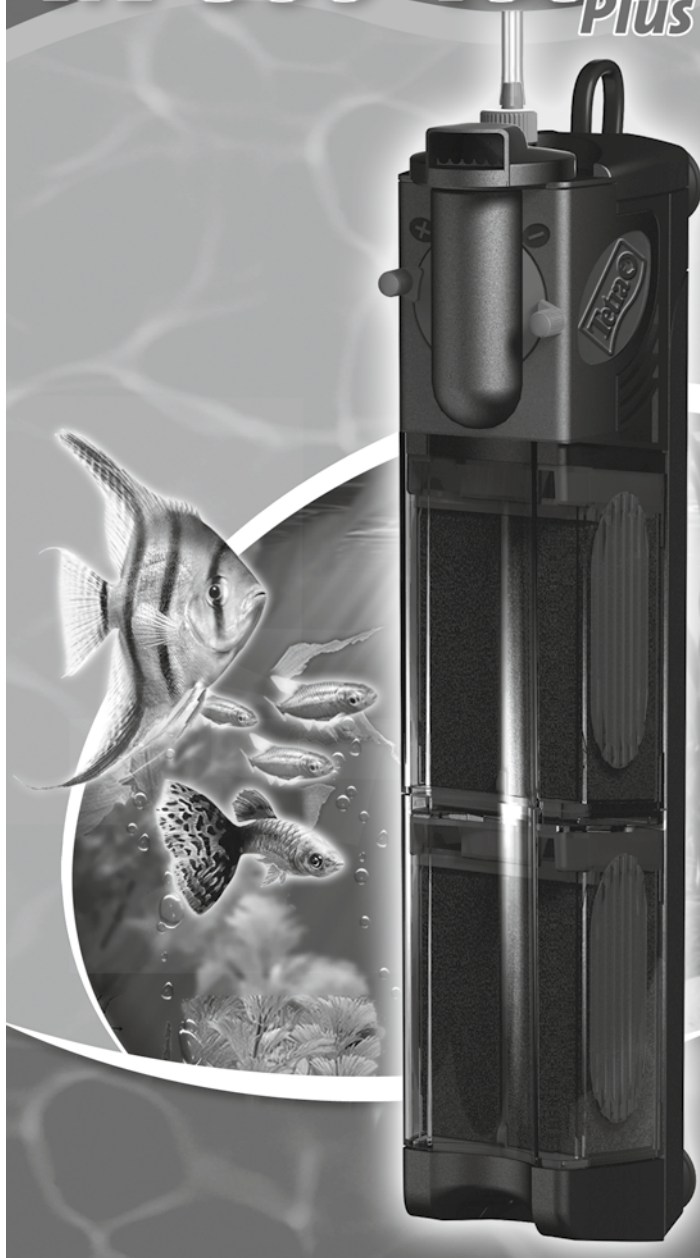
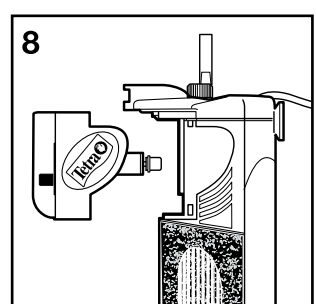
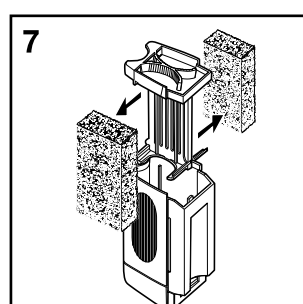
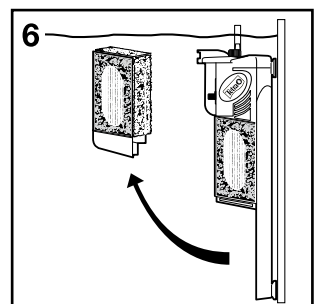
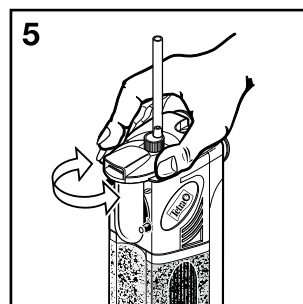
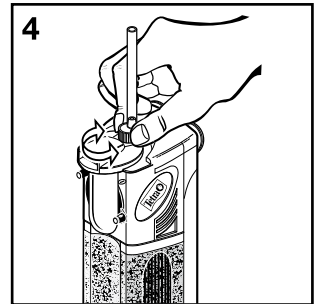
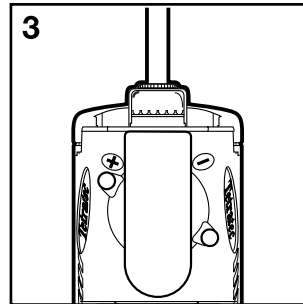
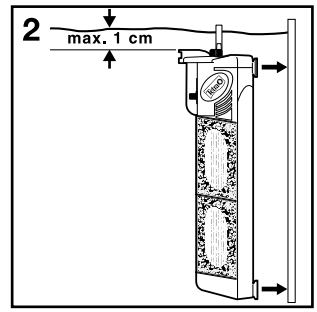
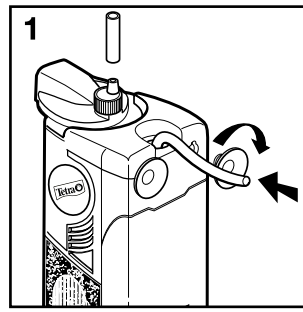
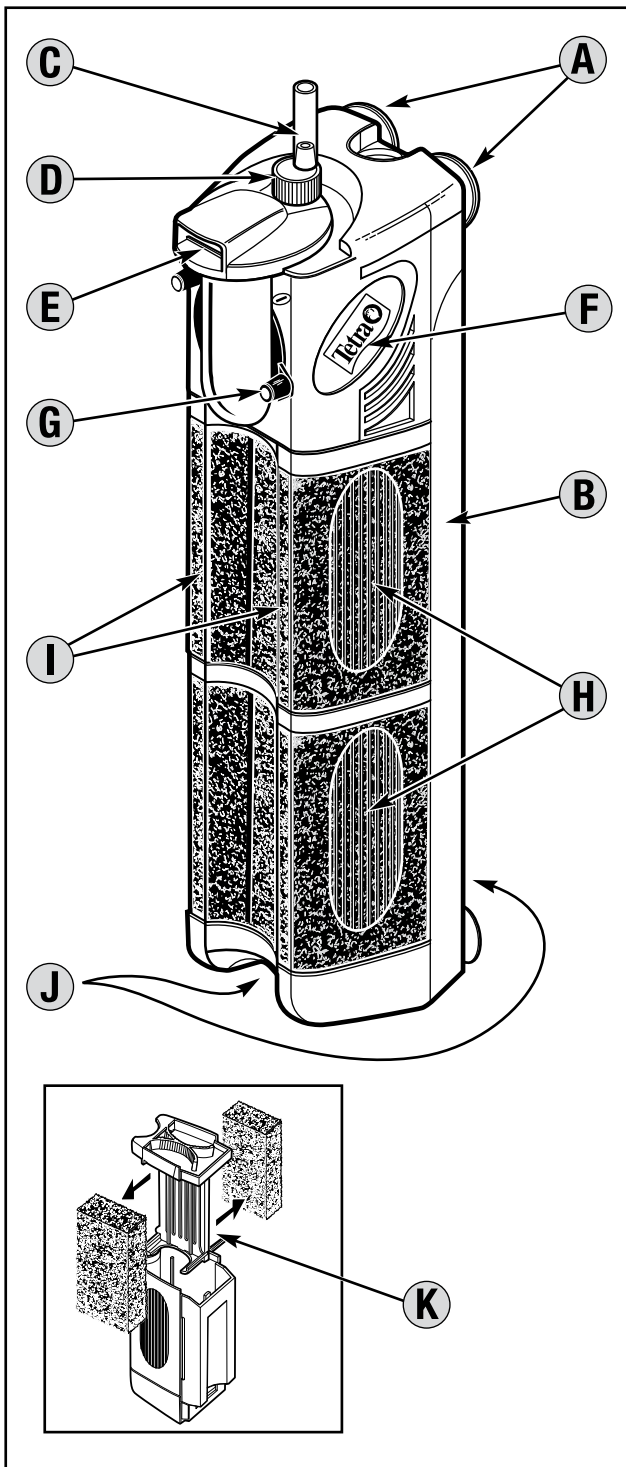


Инструкция по
эксплуатации фильтра
Tetra IN 600 Plus

Tetra 

IN 300-1000
Plus





Уважаемый Покупатель,

приобретая для своего аквариума наш фильтр, Вы выбираете высокое качество и комфорт фирмы Tetra. Отличный выбор! Фильтр Tetra IN plus производит не только механическую и биологическую фильтрацию. В одном рабочем цикле он создает в аквариуме течение, близкое к естественному, и обогащает воду кислородом. Фильтр легко устанавливается на Ваш аквариум с учетом его особенностей. Перед использованием нового фильтра внимательно ознакомьтесь с инструкцией по эксплуатации. Компания Tetra надеется, что благодаря нашему фильтру Tetra IN plus Ваш аквариум подарит Вам много приятных минут.

Tetra внутренний фильтр IN plus

- A. Присоски для крепления
- B. Несущий корпус
- C. Воздушная трубка
- D. Регулятор подачи воздуха
- E. Поворотная форсунка
- F. Фильтровальная чаша
- G. Регулятор скорости потока.
- H. Двойной картридж для фильтра
- I. Раздельные наполнители фильтра
- J. Двойное водозаборное устройство
- K. Устройство для отсоединения фильтра

Обслуживание

Подготовка (рис.1)

Прикрепите присоски в отверстия на задней стенке устройства. Воздушную трубку подсоедините к регулятору подачи воздуха.

Установка и запуск в эксплуатацию (рис. 2)

Прикрепите фильтр к внутренней стенке аквариума. Убедитесь, что форсунка находится ниже уровня воды не более чем на 1 см, а воздушная трубка находится выше уровня воды. Вставьте штекер в розетку: фильтр запущен.

Регулирование скорости потока (рис. 3)

С помощью бесступенчатого регулятора скорости потока Вы можете настроить мощность фильтра, необходимую для Вашего аквариума. В данном случае также следует ориентироваться на размеры аквариума и количество рыб в нем.

Регулирование подачи воздуха (рис. 4)

Чем больше аквариум и количество рыб в нем, тем больше потребность в кислороде. С помощью регулятора подачи воздуха Вы можете настраивать необходимую для Вашего аквариума концентрацию кислорода. Положение "минимум": отверстие обращено вперед. Положение "максимум": отверстие обращено назад.

Установка направления течения потока (рис. 5)

Поворотная форсунка фильтра Tetra IN plus создает течение таким же образом, как это происходит в естественных водоемах. Форсунку можно поворачивать на 180°, регулируя, таким образом, направление течения воды.

Уход и обслуживание

Внимание! Перед тем, как осуществлять уход за фильтром, обязательно отключите его от электросети

Очистка и замена фильтра (рис. 6+7)

Любой фильтр со временем загрязняется. Частицы грязи в аквариумной воде, а также недостаточная подача воздуха и слабый поток воды являются признаками того, что наполнитель фильтра следует очистить или заменить.

1. Очистка:

Извлеките картридж из фильтра, оставляя корпус фильтра в аквариуме (рис. 6). Снимите крышку и достаньте наполнитель (рис. 7).

Для максимального сохранения полезной микрофлоры промойвайте наполнитель аквариумной водой. **Не допускается использование моющих средств!**

2. Замена:

Наполнитель фильтра можно очищать и снова использовать два - три раза. После этого эффективность работы фильтра снижается, и наполнитель следует заменить. Сменный блок Вы можете приобрести в специализированных магазинах.

В моделях с двумя двойными фильтрующими картриджами промывается или заменяется только нижний фильтр; верхний наполнитель помещается на место нижнего картриджа для сохранения максимального количества полезных бактерий. Затем очищенный/замененный

блок помещается в верхний картридж.

3. Установка:

При установке наполнителя в картридж следует убедиться, что он прилегает как к дну картриджа, так и к его крышке! В заключение снова установите картридж в несущий корпус.

Совет от Tetra

Очистка и замена фильтра всегда связана с потерей полезных бактерий. Используя активатор бактерий Tetra Vactozym, Вы

компенсируете эту потерю в кратчайший срок.

Очистка ротора (рис. 8)

Периодически следует проверять, не накопился ли грязь на роторе, и при необходимости очищать его. Устройство остается в аквариуме, а ротор легко снимается с корпуса. **Для очистки не используйте абразивные и едкие средства!** При снижении производительности фильтр необходимо промыть

Технические данные

Модель	Мощность, л/час	Объем аквариума	Количество двойных картриджей
IN 300 plus	150 – 300	10 – 40	1
IN 400 plus	200 – 400	30 – 60	1
IN 600 plus	300 – 600	50 – 100	2
IN 800 plus	400 – 800	80 – 150	1
IN 1000 plus	500 – 1000	120 – 200	2

2 года гарантии

Благодаря современным технологиям производства, высококачественным деталям и строжайшему контролю качества мы предоставляем гарантию сроком 2 года, начиная с момента покупки, на безупречную работу фильтра Tetra IN plus. **Сохраняйте, пожалуйста, кассовый чек!** Гарантия не распространяется на случаи неправильного обращения, естественного износа, а также самостоятельного вскрытия устройства. С претензиями обращайтесь, пожалуйста, в специализированные магазины или в фирму Tetra GmbH, отдел по обслуживанию клиентов, а/я 1580, 49304 Мелле, Германия. (Tetra GmbH, Kundenservice, Postfach 1580, 49304 Melle, Deutschland).

Внимание!

Меры предосторожности! Каждый раз перед взаимодействием с водой, перед сменой воды и уходом за устройством отключите от электросети фильтр Tetra IN plus и все другие аквариумные электроприборы!

Расшифровка номера партии / даты производства. Номер партии указан на нижней стороне корпуса мотора: круг с буквами = месяц (А= Январь, В= Февраль, С= Март, D= Апрель, E= Май, F= Июнь, G= Июль, H= Август, I= Сентябрь, J= Октябрь, K= Ноябрь, L= Декабрь); круг с цифрами = год: 36 = 2014, 37 = 2015 и т.д.

Дистрибьютеры в Российской Федерации: ООО «Оптима Компания АКВА ЛОГО»; 117420, г. Москва, ул. Профсоюзная, д. 57.

ООО «Аква Плюс»; 196084, г. Санкт-Петербург, ул. Ломанная, д.11, лит.А, пом. 10Н.
ЗАО «Валта Пет Продактс»; 115230, г. Москва, Варшавское ш., д.42.

ООО «ЗООМАСТЕР»; 236016, г. Калининград, ул. Фрунзе, 21-32

Дистрибьютер в Республике Беларусь: ТЧУП «Дайнат-ЮК»; 220005 г. Минск, ул. Красная 17б, оф.18

Дистрибьютер в Республике Казахстан: ИП «Котов А.А.» Алматы, ул. Төле би 160

Tetra GmbH, Геррентайх 78, D-49324 Мелле, Германия, www.tetra.net

Соединительный провод замене не подлежит. Не допускается использование поврежденного фильтра. Фильтр Tetra IN plus предназначен для использования только в помещениях и жидкостях при температурах не выше + 35°C. Шнур питания не подлежит замене. Если он поврежден, необходимо прекратить эксплуатацию всего устройства.

Это устройство не предназначено для эксплуатации лицами (включая детей) с ограниченными физическими, сенсорными или умственными возможностями, а также лицами с недостаточным опытом и квалификацией, если ответственное за их безопасность лицо не осуществляет над ними контроль или не предоставляет инструкции по эксплуатации устройства. Необходимо присматривать за детьми, чтобы они не играли с устройством.