



# Инструкция к внешнему фильтру Tetra EX 800 Plus



## Предисловие

В настоящем руководстве по эксплуатации описан порядок безопасного обращения с внешним фильтром EX 600 Plus/EX 800 Plus/EX 1200 Plus, вкратце именуемым "фильтр". Перед установкой и началом использования фильтра прочтите данное руководство по эксплуатации от начала до конца. В дальнейшем соблюдайте его инструкции, особенно правила безопасности. Храните руководство по эксплуатации недалеко от фильтра. В случае продажи фильтра или его иного отчуждения не забудьте передать руководство по эксплуатации новому владельцу.

## Оглавление

Предупреждения .....	119
Предупреждения о материальном ущербе .....	119
Основополагающие правила безопасности.....	119
Конструкция и принцип работы.....	119
Установка и наладка .....	120
Запуск фильтра в эксплуатацию .....	123
Техобслуживание фильтра .....	124
Хранение фильтра .....	126
Утилизация фильтра .....	126
Технические характеристики .....	126
Гарантия .....	126
Адрес изготовителя.....	127
Приложение: Устранение неполадок.....	127

## Пояснения к иллюстрациям и комплект поставки

(к иллюстрациям А, В и С)

№	Описание
1	Вентили (2 шт)
2	Шланговый адаптер
3	Кнопка старта
4	Голова фильтра
5	Углубление для шлангового адаптера
6	Сетевой кабель с сетевым штекером (не показан)
7	Защитная решетка
8	Фильтрующая прокладка тонкой очистки Tetra FF
9	Угольный фильтрующий наполнитель Tetra CF (1 пакет для EX 600 Plus и EX 800 Plus / 2 пакета для EX 1200 Plus)
10	Биологическая фильтрующая губка Tetra BF (2 шт для EX 600 Plus / 4 шт для EX 800 Plus и EX 1200 Plus)
11	Лоток для наполнителей (3 шт для EX 600 Plus / 4 шт для EX 800 Plus и EX 1200 Plus)
12	Биологические фильтрующие шарики Tetra BB
13	Керамические фильтрующие кольца Tetra CR
14	Корпус фильтра (с зажимами)
15	U-образный элемент для всасывающей трубки
16	Присоски с длинными и короткими зажимами (по 7 штук)
17	Телескопическая трубка
18	Входной сетчатый фильтр с поролоновым фильтром грубой очистки
19	Пробка
20	Трубка с распылителем (2 шт)
21	Угловой соединитель
22	U-образный элемент для выпускной трубки

Дополнительно в комплект поставки входят 2 шланга (примерно по 1,5 м) и данное руководство по эксплуатации.

## Предупреждения

### ПРЕДУПРЕЖДЕНИЕ

Указания со словом ПРЕДУПРЕЖДЕНИЕ предупреждают об опасных ситуациях, которые могут привести к тяжелым травмам или летальному исходу.

## Предупреждения о материальном ущербе

### **ВНИМАНИЕ!**

Эти указания предупреждают о ситуации, которая может привести к материальному ущербу.

## Основополагающие правила безопасности

### Использование по назначению

Фильтр предназначен для очистки аквариумной воды. Он рассчитан на эксплуатацию в закрытых помещениях. Под использованием по назначению подразумевается также соблюдение данной инструкции и, в частности, указаний по технике безопасности. Использование в любых других целях или использование, выходящее за рамки изложенных здесь условий, а также самовольный ремонт или переделка изделия считаются использованием не по назначению.

Использование не по назначению может стать причиной материального ущерба и травм. Компания Tetra GmbH не несет ответственности за ущерб, понесенный вследствие использования изделия не по назначению.

### Во избежание удара током

- Подключайте фильтр только к квалифицированно установленной розетке (230 В ~ 50 Гц).
- Обеспечьте и убедитесь, чтобы электрическая сеть была предохранена автоматом защиты от тока утечки (макс. ток утечки 30 мА). В случае

сомнения проконсультируйтесь со своим электромонтером.

- Обеспечьте и убедитесь, что вовнутрь розетки не может попасть влага.
- Вынимайте вилку из розетки электросети:
  - перед любым контактом кожи с водой;
  - перед любыми работами по очистке или техобслуживанию;
  - если на фильтре, шлангах, сетевом кабеле или сетевом штекере имеются повреждения;
  - при неполадках.
- Никогда не вскрывайте корпус головы фильтра.
- Кабель подключения к сети данного прибора не меняется. В случае повреждения кабеля прибор необходимо утилизировать.
- Данный прибор может использоваться детьми от 8 лет и старше, а также людьми с ограниченными физическими, органолептическими или умственными способностями либо без достаточного опыта и знаний, если они находятся под присмотром или были проинструктированы по безопасному использованию прибора и понимают вытекающие из этого опасности и риски. Детям запрещается играть с прибором. Детям без присмотра запрещается производить очистку и пользовательское техническое обслуживание.

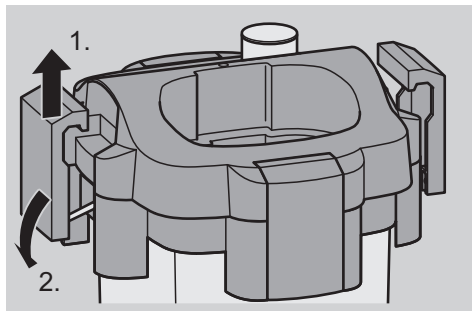
## Конструкция и принцип работы

Фильтр осуществляет очистку воды для аквариума. Фильтр находится за пределами аквариума. Он соединен при помощи шланга со всасывающей трубкой внутри аквариума. Всасываемая вода проходит в корпусе фильтра через разнообразные фильтрующие материалы, которые отфильтровывают специфические частицы загрязнений. Фильтрующие материалы обеспечивают биологическую, химическую и физическую очистку воды. Затем очищенная вода по шлангу направляется в выпускную трубку и через трубку с распылителем выливается обратно в аквариум.

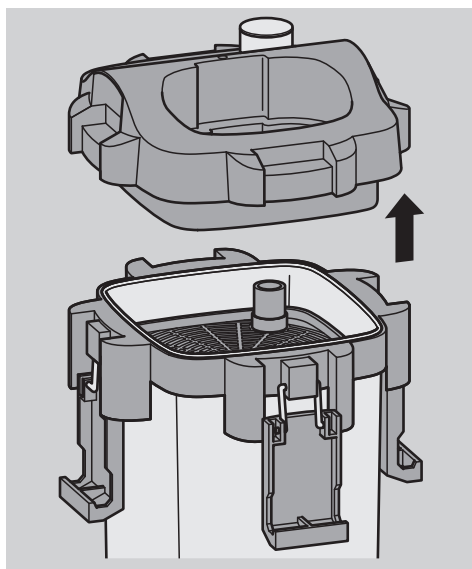
## Установка и наладка

### Подготовка фильтра

#### Открытие фильтра



- Отожмите четыре зажима, как показано, вверх и одновременно в сторону от корпуса фильтра.
- Откиньте зажимы в сторону вниз.

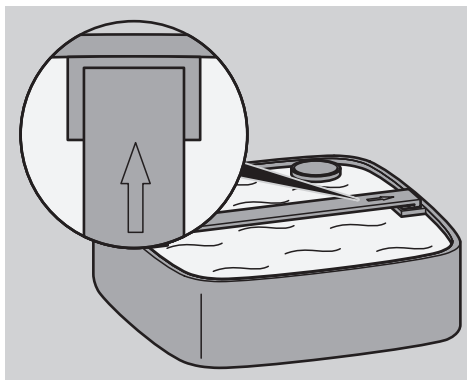


- После того как все зажимы будут откинuty вниз, снимите голову фильтра с корпуса.

#### Подготовка фильтрующих материалов

- Вытяните защитную решетку (7), все лотки (11) и фильтрующие наполнители (8, 9, 10, 12, 13) из корпуса фильтра.
- Распакуйте фильтрующие наполнители.
- Утилизируйте упаковки в соответствии с экологическими нормами.
- Перед первым использованием помойте чистой водопроводной водой биологические фильтрующие шарики Tetra BB, биологические фильтрующие губки Tetra BF и керамические фильтрующие кольца Tetra CR.

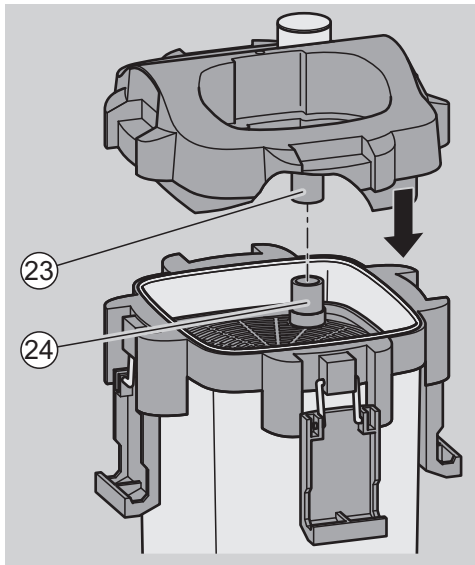
#### Заполнение емкости фильтра



На верхнем краю корпуса фильтра, на защитной решетке и фильтрующих лотках находятся стрелки для правильного выравнивания и установки.

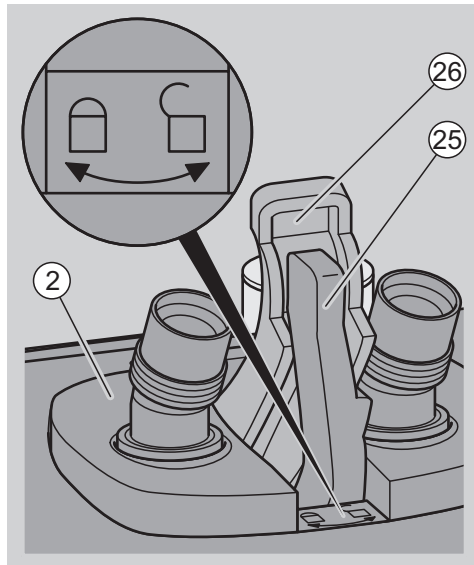
- Выровняйте защитную решетку и все фильтрующие лотки таким образом, чтобы все стрелки указывали в том же направлении, что и стрелка на корпусе фильтра.
- Установите защитную решетку, лотки и фильтрующие наполнители правильной последовательности (см. рис. А) в корпусе фильтра.

## Закрытие фильтра

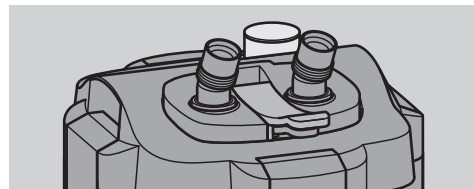


- Выровняйте голову фильтра таким образом, чтобы трубка (23) вошла в пропускное отверстие (24) защитной решетки.
- Установите голову фильтра на корпус фильтра, как показано на рисунке.
- Закройте четыре зажима.

## Установка шлангового адаптера

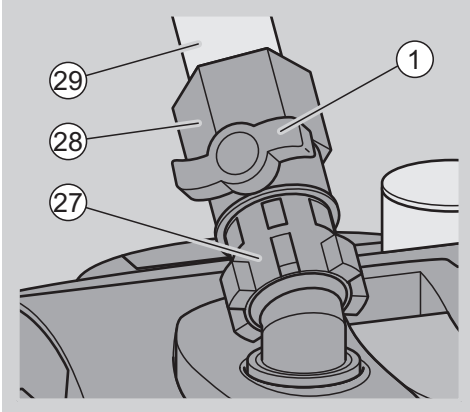


- Убедитесь, что крышка (26) на шланговом адаптере (2) откинута вверх.
- Убедитесь, что запорный рычаг (25) находится в положении "открыто" (как показано на предыдущей иллюстрации).
- Установите шланговый адаптер в предусмотренное для него углубление (5) в голове фильтра.
- Нажмите шланговый адаптер до упора в углубление.
- Поверните запорный рычаг до упора в положение "закрыто".
- Опустите запорный рычаг.
- Опустите крышку запорного рычага.



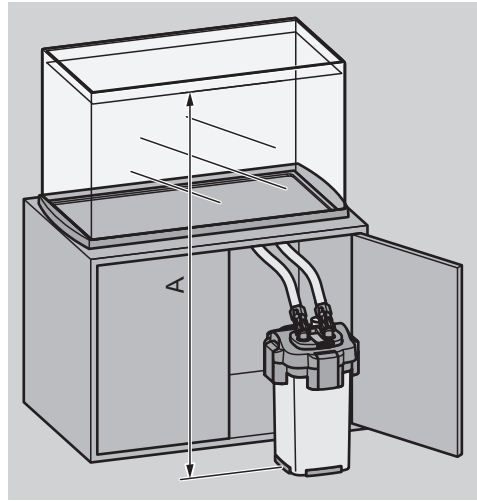
- Убедитесь, что шланговый адаптер, запорный рычаг и крышка находятся в изображенном положении.

## Подключение шлангов



- Установите оба вентиля (1) на подсоединения шлангового адаптера.
- Затяните гайки (27) по часовой стрелке.
- На каждый присоединительный патрубок (29) наденьте шланг.
- Поворачивайте стопорные гайки шлангов (28) против часовой стрелки, пока шланги не зафиксируются.

## Установка фильтра



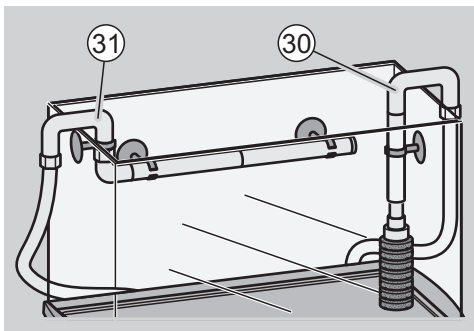
Внешний фильтр Tetra	Расстояние A
EX 600 Plus	50–150 см
EX 800 Plus	60–150 см
EX 1200 Plus	80–150 см

## Монтаж всасывающей и выпускной трубки

- Соедините всасывающую трубку, как показано на иллюстрации В.
- Наденьте поролоновый фильтр грубой очистки (18) на входной сетчатый фильтр.
- Соедините выпускную трубку, как показано на иллюстрации С.

Присоски служат для крепления всасывающей и выпускной трубки. При этом зажимы (клипсы) предназначены для соединения присосок и трубки. В комплект поставки входят как короткие, так и длинные зажимы. Длина зажимов определяет расстояние между трубкой и стенкой аквариума. Для монтажа используйте зажимы, которые лучше всего подходят для Вашей ситуации.

- Наденьте зажимы на присоски.
- Прикрепите зажимы на всасывающую и выпускную трубки.



- Закрепите всасывающую трубку (30), как показано, вертикально на внутренней стенке аквариума.

Выпускную трубку (31) Вы при необходимости можете укоротить.

- Закрепите выпускную трубку горизонтально и над поверхностью воды на внутренней стенке аквариума.

Впуск фильтра обозначен на шланговом адаптере (2) английским словом IN. Выпуск фильтра обозначен английским словом OUT.

- Соедините шланг, идущий от впуска (IN), со всасывающей трубкой (30).
- Соедините шланг, идущий от выпуска (OUT), с выпускной трубкой (31).

Изломы и перекручивания шлангов ухудшают работоспособность. Во избежание изломов и перекручиваний Вы можете укоротить шланги соответственно актуальной монтажной ситуации.

- Прокладывайте шланги таким образом, чтобы они не перегибались и не перекручивались.

## Запуск фильтра в эксплуатацию

- Откройте оба вентиля (1).
- Несколько раз в быстрой последовательности нажмите кнопку старта (3), пока фильтр не начнет заполняться водой.
- Дождитесь, пока станет видна вода в шланге, ведущем к выпускной трубке.

### ПРЕДУПРЕЖДЕНИЕ

Опасность смертельного удара током.

- Используйте только квалифицированно установленную розетку.
- Проверьте фильтры, шланги, сетевые кабели и штекеры на предмет внешне видимых повреждений.
- При наличии повреждений не вставляйте сетевой штекер в розетку.

### **ВНИМАНИЕ!**

Повреждение фильтра возможно из-за сухого хода насоса. Если фильтр подсоединен к электросети, насос будет работать.

- Следите, чтобы насос никогда не работал без воды.

- Вставьте сетевой штекер в квалифицированно установленную розетку (230 В ~ 50 Гц).

## ВНИМАНИЕ!

Повреждение от воды из-за негерметичных шланговых соединений.

- Сразу же после запуска фильтра проверьте, герметичны ли все шланги и соединения.
- При наличии негерметичности (течи) немедленно вытяните сетевой штекер.
- Запускайте фильтр снова только после того, как негерметичность / течь будет устранена.
- Повторите проверку на герметичность через 30 минут работы.

Вращением вентиля можно отрегулировать поток воды.

## Техобслуживание фильтра

### Интервалы техобслуживания

	Контроль	Очистка	Замена
Фильтрующая прокладка для тонкой очистки Tetra FF	–	–	Раз в месяц
Угольный фильтрующий наполнитель Tetra CF	–	–	Раз в 2–4 недели
Биологические фильтрующие шарики Tetra BB Bio	Раз в 12 месяцев	При забивании сильными загрязнениями	Если загрязнения на поверхности не удастся удалить путем смывания
Биологическая фильтрующая губка Tetra BF	Раз в 6 месяцев	Если при проверке обнаружены загрязнения	Раз в 12 месяцев
Керамические фильтрующие кольца Tetra CR	Раз в 12 месяцев	При забивании сильными загрязнениями	Если загрязнения на поверхности не удастся удалить путем смывания
Ротор	–	Если двигатель не работает или снижается поток (расход) воды	–

### Подготовка к техобслуживанию

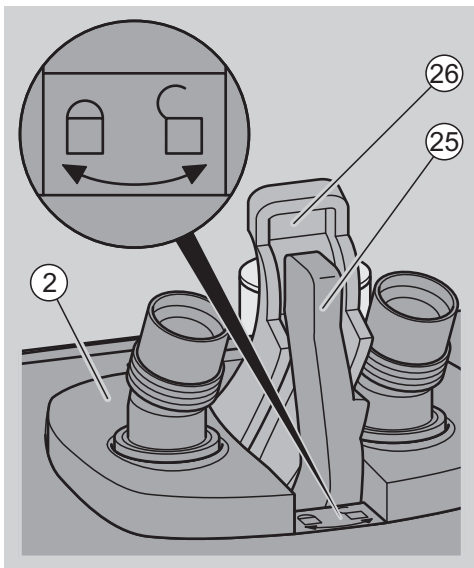
#### ⚠ ПРЕДУПРЕЖДЕНИЕ

Опасность смертельного удара током.

- Прежде чем приступить к выполнению работ на фильтре, вытяните сетевой штекер.
- Никогда не лезьте руками в воду, когда фильтр подсоединен к электросети.



- Вытяните сетевой штекер.
- Закройте оба вентиля (1).



- Откиньте вверх крышку (26) на шланговом адаптере (2).
- Откиньте запорный рычаг (25) вверх.
- Поверните запорный рычаг до упора в положение "открыто".
- Вытяните шланговый адаптер из головы фильтра.
- Откройте фильтр, как описано на странице 120.
- Извлеките защитную решетку, фильтрующие наполнители и лотки фильтра из корпуса фильтра.

## Обслуживание фильтрующих наполнителей

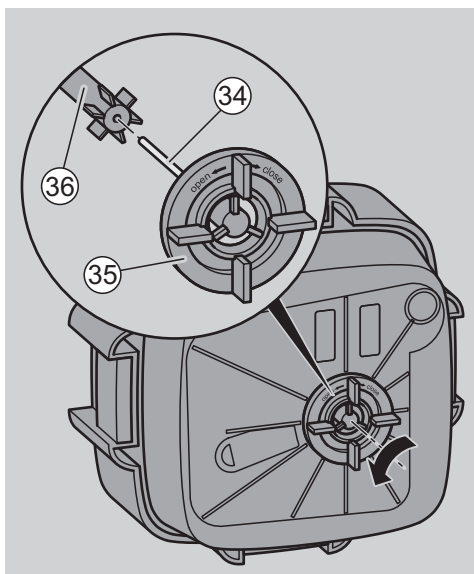
### **ВНИМАНИЕ!**

Повреждение фильтрующих бактерий водопроводной водой.

- Для очистки фильтрующих наполнителей используйте только воду из аквариума.

- Тщательно промойте водой из аквариума биологические фильтрующие шарики Tetra BB, биологические фильтрующие губки Tetra BF и керамические фильтрующие кольца Tetra CR.
- Замените фильтрующие наполнители согласно вышеприведенной таблице.

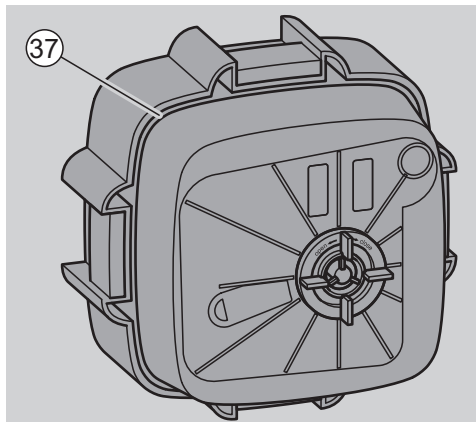
## Обслуживание ротора



Ротор находится в нижней части головы фильтра.. Ротор состоит из лопастного колеса (36) и керамической оси (34).

- Поверните крышку (35) корпуса ротора в положение "открыто".
- Снимите крышку.
- Извлеките ротор.
- Если ротор поврежден, замените его.
- Промойте ротор теплой водопроводной водой.
- Установите ротор на место.
- Закройте крышку.

## Обслуживание прокладки крышки фильтра



- Если прокладка головы фильтра (37) повреждена, замените ее.
- Промойте прокладку головы фильтра теплой водопроводной водой.
- Убедитесь, что прокладка во всех местах плотно прилегает к голове фильтра.

## Очистка поролонового фильтра грубой очистки

- Промойте поролоновый фильтр грубой очистки (18) чистой водой, если он сильно загрязнен.

## Хранение фильтра

- Вытяните сетевой штекер.
- Удалите воду из фильтра.
- Храните фильтр в сухом месте.

## Утилизация фильтра

- Подробную информацию о правилах утилизации запрашивайте в ответственных инстанциях своего региона.
- Утилизируйте фильтр в соответствии с установленными нормами и правилами.



## Технические характеристики

Внешний фильтр	EX 600 Plus	EX 800 Plus	EX 1200 Plus
Пропускная способность (л/ч)	630	790	1300
Подходящий размер аквариума (л)	60–120	100-300	250-500
Объем фильтра (л)	5,7	6,6	12,0
Лотки фильтра (кол-во)	3	4	4
Внутренний диаметр шланга (мм)	12	12	16
Напряжение	230 В ~ 50 Гц		
Потребление энергии (Вт)	7,5	10,5	19,5
Потребление энергии (Вт) с в собранном виде	5,5	7,6	15,5
Длина соединительного кабеля (м)	1,65		

## Гарантия

Мы предоставляем трехлетнюю гарантию, действующую со дня покупки. Пожалуйста, сохраняйте кассовый чек! Гарантия не распространяется на нормальный износ, неправильное обращение с прибором, а также в случае вмешательства в его конструкцию.

В случае претензий обращайтесь к своему дилеру или в компанию Tetra GmbH, Tetra Technik Service Center, Postfach 1580, D-49304 Мелле, Германия.

## Адрес изготовителя

Тетра ГмБХ  
Геррентайх 78  
Д-49324 Мелле  
Германия

## Приложение: Устранение неполадок

Проблема	Причина	Решение
Не удается закрепить голову фильтра на корпусе фильтра.	Не все стрелки на лотках фильтра и корпусе указывают в одном и том же направлении / неправильно вставлены лотки фильтра.	Правильно вставьте лотки фильтра. См. стр. 120.
	Лотки фильтра содержат слишком много фильтрующего наполнителя.	Извлеките лишний фильтрующий наполнитель. См. стр. 120.
Из головы фильтра выходит вода.	Неправильно закрыты запорные зажимы.	Тщательно закройте запорные зажимы. См. стр. 121.
	На корпусе фильтра или прокладке головы фильтра находится грязь или инородные тела.	Очистите участки с корпусом фильтра. См. стр. 126.
	Прокладка головы фильтра неправильно установлена, повреждена или отсутствует.	Правильно установите прокладку или замените ее. См. стр. 126.
	Повреждена головы крышки фильтра.	Замените голову фильтра.
	Неправильно установлен шланговый адаптер.	Установите шланговый адаптер правильно. См. стр. 121.
Не работает мотор.	Прервана подача электроэнергии.	Обеспечьте подачу электроэнергии.
	Сломана ось ротора.	Замените ротор. См. стр. 125.
	Ротор отсутствует или заблокирован инородными телами, например, мелкими камешками.	Установите ротор/очистите его. См. стр. 125.
Пониженный ток воды	Шланговый адаптер сильно загрязнен.	Демонтируйте шланговый адаптер и его под теплой водой. См. стр. 124.
	Шланги препятствуют току воды.	Убедитесь, что шланги не изогнуты и не перекручены. См. со страницы 122.
	Шланги сильно загрязнены.	Промойте шланги, всасывающую и выпускную трубку под высоким давлением водопроводной водой.
	Засорен входной сетчатый фильтр.	Удалите все инородные тела и загрязнения.
	Засорены/забиты фильтрующие наполнители.	Извлеките фильтрующий наполнитель, помойте его водой из аквариума. См. стр. 125.
	Фильтрующий наполнитель был	Не укладывайте фильтрующий наполнитель в сетки, так

Проблема	Причина	Решение
	уложен в сетки / был использован фильтрующий наполнитель не от производителя.	как это приведет к забиванию фильтра и снижению тока воды.
	Фильтрующий наполнитель был уложен или скомпонован неправильно.	Убедитесь, что фильтрующий материал уложен правильно. См. стр. 120.
	Фильтрующая прокладка для тонкой очистки Tetra FF слишком загрязнен.	Замените фильтрующую прокладку тонкой очистки Tetra FF.
	В корпусе ротора скопились загрязнения.	Промойте ротор под теплой водой. См. стр. 125.
	Вода не циркулирует.	Убедитесь, что выпускная трубка находится над уровнем воды и нажмите кнопку старта.
	Использованы неоригинальные детали (не от производителя).	Используйте только оригинальные детали от производителя, иначе может упасть ток воды.
Фильтр завоздушен	Недостаточное расстояние между фильтром и уровнем воды аквариума.	Убедитесь, что верхний край головы фильтра находится, как минимум, на расстоянии 10 см ниже уровня воды.
	Фильтрующий наполнитель засорен (забит).	Очистите фильтрующий наполнитель. См. стр. 125.
	Через всасывающую трубку проникает воздух.	Убедитесь, что шланг, идущий от всасывающей трубки, находится ниже уровня воды аквариума. Если проблема продолжает иметь место, замените уплотнительное кольцо на всасывающей трубке.
Запуск фильтра происходит небезупречно.	Фильтрующий наполнитель не был достаточно очищен.	Вытащите фильтрующий наполнитель и очистите его. См. стр. 125.
	Фильтрующий наполнитель был уложен в сетки или нечто подобное.	Не укладывайте фильтрующий материал в сетки или нейлоновые чулки.
Необычные шумы при запуске фильтра.	Через шланговое соединение проникает воздух.	Убедитесь, что шланги правильно подключены. См. стр. 122.
	Фильтр завоздушен	Слегка встряхните фильтр, чтобы улетучился воздух.
Необычные шумы при эксплуатации фильтра.	Фильтр грубой очистки забит.	Очистите фильтр грубой очистки.
	Пропускная способность фильтра сильно снижена.	Увеличьте пропускную способность, открыв запорные краны.
	Уплотнительные кольца недостаточно смазаны.	Нанесите достаточно стандартного смазочного материала, например, вазелина, на все уплотнительные кольца.
	Неравномерный впуск воды из-за недостаточного поступления воды.	Вытяните сетевой штекер и запустите (введите в эксплуатацию) фильтр снова. См. стр. 123.
	Недостаточное расстояние между фильтром и уровнем воды аквариума.	Убедитесь, что верхний край головы фильтра находится, как минимум, на расстоянии 10 см ниже уровня воды.
	Фильтр завоздушен	Слегка встряхните фильтр, чтобы улетучился воздух.
	Выпускная трубка каждые 10 секунд издает звук улетучивающегося воздуха.	Дыхание бактерий и фотосинтез водорослей может приводить к образованию пузырьков воздуха. Когда пузырьки воздуха улетучиваются из фильтра, возникают звуки. Никаких контрмер не требуется.

---

Проблема	Причина	Решение
	Кнопка старта нажата.	Никогда не нажимайте кнопку старта, когда фильтр работает. Убедитесь, что кнопка старта не нажимается никакими предметами.