

Rcom BROODER.ICU

Intensive Care Unit

ЦИФРОВОЙ БРУДЕР

РУКОВОДСТВО ПОЛЬЗОВАТЕЛЯ

MX-BL500, MX-BL500(N)/MX-BS500, MX-BS500(N)
MX-BS600N / MX-BL600N



Rcom



Как использовать брудер Rcom

1. Введение	
(1) Знакомство с брудером Rcom	3-6
(2) Техника безопасности	
(3) Наименование деталей и комплектация	
(4) Функции панели управления	
2. Выведение	
(1) Установка устройства	7-9
(2) Инструкции по установке	
(3) Инструкции по выключению	
(4) Конденсация росы	
3. Настройки	
(1) Сброс до заводских настроек	10-13
(2) Настройки температуры и влажности	
(3) ВКЛ/ВЫКЛ отрицательные ионы	
(4) Контроль яркости освещения	
(5) Установка единиц измерения температуры (по Цельсию/Фаренгейту)	
(6) ВКЛ/ВЫКЛ звуковые уведомления	
4. Чистка	
(1) Инструкции по разборке и чистке	14-15
5. Информация об устройстве	
(1) Решение проблем	16-18
(2) Технические характеристики	

Введение
Выведение
Настройки
Чистка
Информация об устройстве



Производитель или продавец не несут ответственности за смерть животного или порчу имущества, вызванные халатным отношением, самостоятельным ремонтом/покраской, ненадлежащим использованием, перепадом электро напряжения и т.д. Чтобы избежать неисправностей, настоятельно рекомендуем тщательно ознакомиться с данным руководством пользователя перед началом использования.

Условные обозначения



Внимание: Отмечает ошибки, которые могут привести к повреждению, проблеме или нарушению инкубации



Запрещено



Необходимо сохранить



Не разбирать



Отключить шнур питания из розетки



Не трогать



Заземление для предотвращения удара током



Совет: Полезные советы по использованию устройств Rcom



Предупреждение о действиях, которые могут нести опасность или привести к повреждению инкубатора.

Брудер Rcom

Брудер Rcom разработан таким образом, чтобы обеспечить все условия, необходимые для вылупления. Путем компьютерной симуляции брудер Rcom программирует и контролирует необходимую температуру, влажность, а также, преобразовывает потоки воздуха внутри брудера, создавая наилучшие условия для вылупления птенцов. Тщательно ознакомьтесь с данным руководством пользователя перед эксплуатацией для успешного вывода и надлежащего использования брудера Rcom.

Особенности брудера Rcom

[Основные функции]

- Усовершенствованная прочная конструкция.
- Инновационная, стабильная система централизованной регуляции, с запоминающим устройством РТС.
- Встроенный обеззараживающий/дезодорирующий воздушный фильтр.
- Встроенная функция выделения отрицательных ионов.
- Снижение энергопотребления на 40%, по сравнению с предыдущими моделями.



ОТРИЦАТЕЛЬНЫЕ ИОНЫ: причиной того, что мы хорошо себя чувствуем, находясь в лесу или в горах, является большое содержание в воздухе отрицательных ионов – частиц атома с электрическим зарядом. Попадание отрицательных ионов в организм ускоряет обменные процессы в клетках. А это, в свою очередь, очищает кровь, помогает избавиться от усталости и проблем со сном, улучшает аппетит, способствует прибавлению сил.

[Удобные функции]

- Автоматический контроль и настройка температуры/влажности.
- Выдвижной поддон для птенцов, просто чистить и дезинфицировать.
- Десять уровней подсветки.
- Вращающаяся дверца.
- Система подогрева воды для увлажнения, убивающая микробы.
- Сниженный уровень шум вентилятора в брудере для большего комфорта (69 дБ)

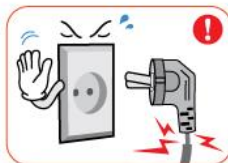
[Функции безопасности]

- Для брудера доступны распылитель и баллон с кислородом (только для модели 500(N)).
- Вентилятор с бесщеточным электродвигателем оптимизирует климатические условия внутри брудера.
- Элегантный внешний дизайн и оптимальное распределение внутреннего пространства.
- Звуковые извещения при отклонении температуры от установленной.
- Возможность установки устройств, друг на друга, что позволяет рационально распределять пространство (стойка для брудера продается отдельно).

Электроопасность



Принимайте во внимание перечисленные ниже указания.



Не используйте поврежденный шнур питания или розетку.
▶ Вероятность удара током или возгорания.



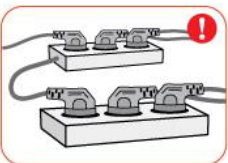
Не отключайте устройство из розетки за шнур, и не берите вилку мокрыми руками.
▶ Вероятность удара током или возгорания.



Не отключайте устройство во время инкубации.
▶ Инкубация будет прервана.



Не перегибайте шнур питания.
▶ Вероятность удара током или возгорания.



Не подключайте несколько удлинителей или вилок в розетку.
▶ Вероятность перегрузки.

Настройки



Принимайте во внимание перечисленные ниже указания.



Не помещайте детей в устройство.
▶ Вероятность травм и летального исхода.



Не оставляйте животных надолго с закрытой дверцей.
▶ Вероятность летального исхода.



Не устанавливайте устройство в пыльном помещении.
▶ Вероятность поломки или возгорания в устройстве...



Не допускайте попадания прямых солнечных лучей.
▶ Вероятность нарушения процесса инкубации.



Не устанавливайте в помещениях с повышенной влажностью.
▶ Вероятность удара током или возгорания.



Не устанавливайте устройство в помещениях со слишком высокой и низкой температурой.
▶ Вероятность нарушения работы.



Не устанавливайте устройство у обогревателей.
▶ Вероятность повреждений устройства или нарушения работы.



Устанавливайте на ровную поверхность далеко от края.
▶ Вероятность повреждения устройства и содержимого при падении.



Не переворачивайте устройство.
▶ Вода внутри устройства может пролиться на электронные детали, окошко может быть повреждено.



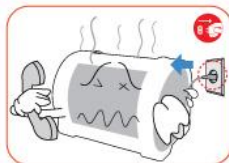
Держите устройство вне зоны досягаемости детей.
▶ Вероятность поломки инкубатора или случайного нажатия клавиш.



Не ремонтируйте устройство самостоятельно.
▶ Вероятность удара током или возгорания.



Не допускайте попадания посторонних предметов во внешние отверстия устройства.
▶ Вероятность удара током или возгорания.



Если устройство издает странные звуки или появился дым, отключите от электросети и обратитесь тех поддержку.
▶ Вероятность удара током или возгорания.



Не используйте для дорогостоящих животных.



При необходимости ремонта отключите от сети и свяжитесь со службой поддержки.
▶ Вероятность удара током или возгорания.

Чистка



Отключите силовой шнур от сети перед чисткой.



Не распыляйте чистящее средство непосредственно на устройство



Для чистки инкубатора нейтральные чистящие средства наносите на мягкую ткань.



В случае попадания пыли на контакты силового шнура, протрите их сухой тканью.



Не используйте химические вещества: бензин, спирт, растворители, освежители воздуха, смазки воск и т.д.



Для проведения специальной очистки внутренних частей инкубатора обратитесь в сервисный центр.
▶ Если не чистить инкубатор внутри слишком долго, накопленная пыль может привести к поломке или возгоранию.

Наименование деталей

Серийный номер (пример: RCM0000000) указан под местом подключения силового шнура сзади.

Место подключения трубки распылителя или баллона с кислородом (опция)

Светодиодное освещение

Подача воды

Вентиляционное отверстие

Вентилятор

Через это отверстие поступает свежий воздух.

Воздушный фильтр

Подключение к сети (сзади)

Контейнер увлажнения

Гнездо подключения силового шнура.

Окошко

Смотровое окошко

Силиконовый шланг

Регулятор влажности, воздухообмена, температуры

Емкость для воды (продается отдельно)
Используйте только дистиллированную воду, обычная вода может привести к поломке регулятора влажности.

Панель управления

Функции, представленные на данной панели, описаны в следующих разделах.

Базовая комплектация



Руководство пользователя



Силовой шнур



(3 шт.)

Воздушный фильтр



Силиконовый шланг (1,5 м)



Подходит только для распылителя

Соединительная трубка распылителя

Дополнительные детали



Стойка для инкубатора



Распылитель



Баллон с кислородом



Сетка для поддона

Функции панели управления



Простое управление функциями

<p>Настройка температуры</p> <p>SET Зажать</p> <p>Установите необходимую температуру</p>	<p>Ручное выключение обогревателя</p> <p>SET Зажать</p> <p>Нажимайте на кнопку понижения температуры, пока не появятся буквы H.OFF</p>
<p>Настройка влажности</p> <p>SET Зажать</p> <p>Установите необходимую влажность</p>	<p>Ручное выключение вентилятора</p> <p>SET Зажать</p> <p>Нажимайте на кнопку понижения температуры, пока не появятся буквы H.OFF. Нажмите еще раз, чтобы появились буквы A.OFF</p>
<p>Заводские настройки</p> <p>POWER OFF</p> <p>POWER IN</p> <p>Зажать SET</p> <p>rst</p>	<p>Ручное выключение увлажнителя</p> <p>SET Зажать</p> <p>Нажимайте на кнопку понижения влажности, пока не появятся буквы U.OFF.</p>

Установка устройства



Принимайте во внимание перечисленные ниже указания.

Брудер Rcom разработан и произведен таким образом, чтобы обеспечить пользователю максимально комфортную эксплуатацию устройства, посредством применения цифровых технологий. Однако необходимо соблюдать следующие требования, иначе некорректное использование может привести к летальному исходу для птиц. На внутреннюю среду брудера значительное влияние оказывает внешняя среда, поэтому рекомендуется устанавливать устройство в местах с низким уровнем шума, с температурой 20-25°C (68-77°F) и уровнем влажности 40-60%.

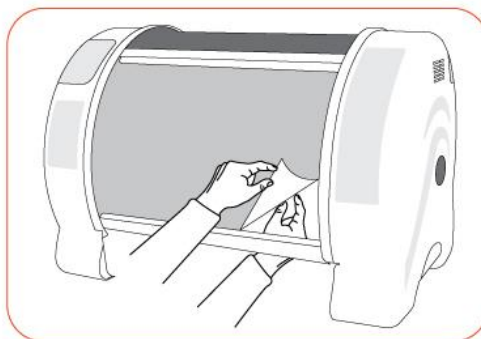
За уровнем температуры необходимо следить, т.к. в ночное время она может сильно падать. Брудер не должен подвергаться воздействию прямых солнечных лучей.

Инструкции по установке

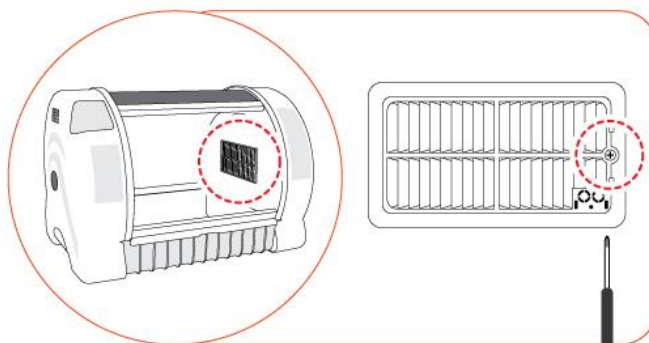
- Используйте устройство надлежащим образом и проверяйте на наличие неполадок, прежде чем помещать внутрь птиц.

Устройство может подвергаться влиянию внешних условий, если они в значительной мере отличаются от предусмотренных: температура 20-25°C (68-77°F), влажность 40-60%.

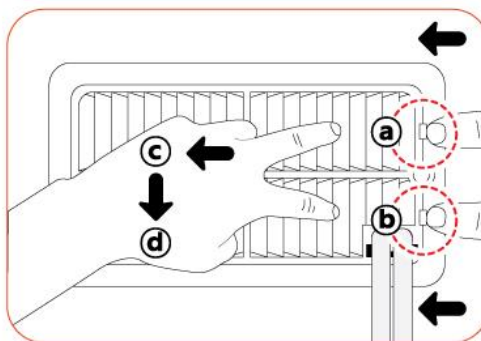
- Снимите виниловую пленку снаружи окошка, а затем достаньте поддон и аккуратно удалите пленку изнутри.



- Открутите болт с правой стороны фильтра, используя отвертку.



- Одновременно толкните рис. а и в влево и потяните в направлении рис. d, одновременно двигая решетку в направлении рис. с, используя пальцы или отвертку, и снимите решетку.



► Убедитесь, что поплавковый выключатель [Рис. 2] в контейнере для увлажнения [Рис. 1] движется вверх и вниз, слегка толкну его пальцем.

► Если вы не собираетесь пользоваться брудером месяц и более, после длительной эксплуатации, проверьте, работает ли поплавковый выключатель, слегка толкнув его пальцем.

⚠ Если поплавковый выключатель не работает надлежащим образом, вода может выливаться из контейнера.

► После проверки поплавкового выключателя вставьте фильтр на место.



[Рис. 1]



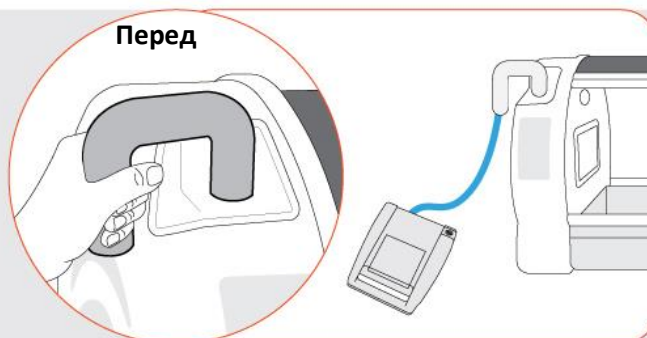
[Рис. 2]

[Инструкция по установке распылителя]

-Распылители продаются отдельно.

► Откройте крышку в передней левой части устройства, зафиксируйте трубку распылителя и подсоедините силиконовый шланг.

► Вставьте силиконовый шланг в распылитель примерно на 100 мм. Функция включается после подключения питания и нажатия кнопки ВКЛ распылителя.



[Инструкция по установке баллона с кислородом]

-Баллон с кислородом продается отдельно.

► Откройте крышку в передней левой части устройства, зафиксируйте трубку распылителя и подсоедините силиконовый шланг.

► Вставьте носик баллона с кислородом в силиконовый шланг примерно на 100 мм. После подключения питания плавно откройте клапан баллона и нажмите кнопку ВКЛ распылителя. Закачка воздуха будет осуществляться при включенной функции, даже если шланг баллона не будет состыкован с трубкой распылителя.

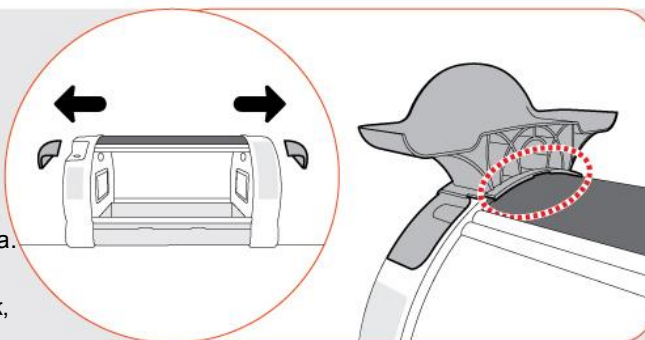


[Инструкция по установке стойки для сборки]

-Стойки для сборки продаются отдельно.

Надстраивать можно только одинаковые модели.

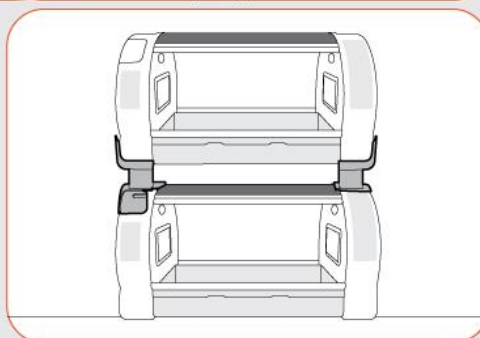
- ▶ Рекомендуется устанавливать устройство на ровный стол высотой более 50 см.
- ▶ Снимите крышки с обеих сторон устройства.
- ▶ Давите в районе кругов, указанных на рисунке до тех пор, пока не услышите щелчок, который прозвучит при сцеплении креплений.



- ⚠ Не устанавливайте больше двух уровней, т.к. устройства могут упасть. НЕ устанавливайте конструкцию в местах, доступных для детей, а при необходимости установки в таком месте, не оставляйте их без присмотра.

- ▶ Установите второе устройство на стойку в два уровня.

- ⚠ Производите установку устройства в отключенном состоянии, когда поддон наполнен водой



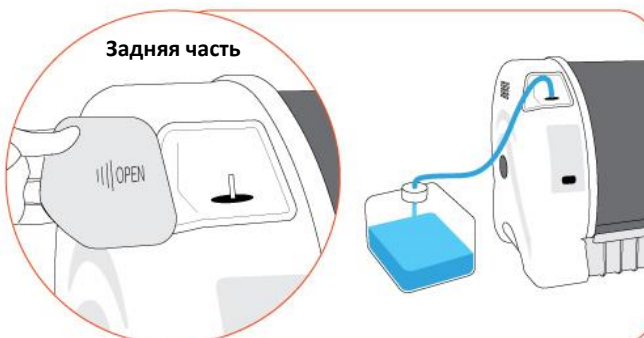
- ▶ Снимите крышку сзади справа и вставьте силиконовый шланг в патрубок, как показано на [Рис. А], затем вставьте другой конец в контейнер для влаги (продается отдельно). Заполняйте контейнер после установки устройства в желаемое место, т.к. перемещение устройства, наполненного водой, может привести к неисправности.

- ⚠ Не ставьте контейнер для влажности на брудер, когда он включен.

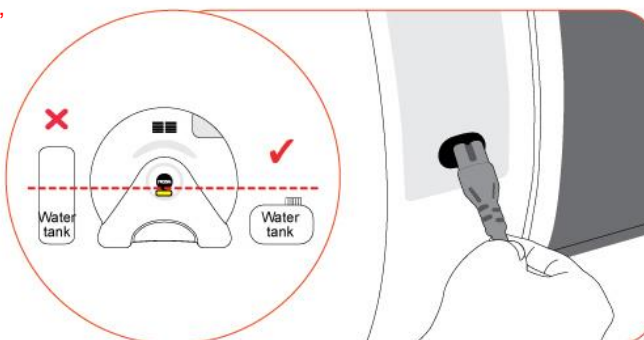
- ⚠ Использование минеральной или проточной воды для увлажнения может привести к поломке контроллера из-за осадка. Мы настоятельно рекомендуем использовать исключительно дистиллированную воду. Autoelex Co.,Ltd, и дистрибьюторы, не несут ответственности за поломки, вызванные использованием минеральной, обычной, проточной воды, или ненадлежащим использованием устройства. Послепродажное обслуживание будет платным.

- ⚠ Вода может потечь на пол, если контейнер с водой расположен выше наклейки на боку устройства.

- ▶ Устройство работает, когда штекер силового шнура подключен в гнездо питания как показано на [Рис. В], а вилка подключена в розетку.



[Рис. А]



[Рис. В]

Инструкции по выключению

- ▶ Устройство не оснащено дополнительным выключателем. Оно выключается при отсоединении вилки из розетки.
- ▶ Чтобы снова включить устройство, просто включите его в сеть.
- ▶ Устройство может работать с минимальным потреблением энергии, если вы отключите обогреватель и увлажнитель.

Конденсация росы

▶ В связи с разницей температур внутри и снаружи устройства на окошке, поддоне и дне может образовываться роса. Это естественное явление, которое может усиливаться в условиях повышенной влажности. Чтобы снизить эффект конденсации, необходимо устанавливать устройство в помещении, температура которого максимально приближена к внутренней температуре устройства.

▶ Как снизить эффект конденсации внутри устройства:

1. Как можно чаще очищайте дно устройства.
2. Не держите устройство в холодном месте. [Рекомендуемая температура помещения: 28°C (82°F)]
3. В случае использования для птиц используйте опилки или измельченную газету в качестве подстилки.
4. В случае использования для животных открывайте окошко на 1-2 см.

▶ После прекращения работы устройства, влага, оставшаяся внутри, может привести к образованию капель (росы). Чтобы этого избежать, нужно отсоединить контейнер для увлажнения и отключать устройство только после того, как оно проработает в течение часа, до устранения всей влаги.

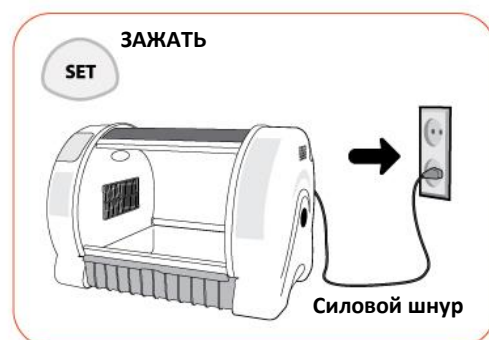
▶ Если устройство не используется в течение длительного времени, откройте окошко и высушите внутренние поверхности устройства в течение суток в хорошо проветриваемом помещении.

* Зоны устройства, содержащие электронику, имеют специальное покрытие, защищающее от влаги.

Сброс до заводских настроек

▶ Используется для возврата устройства к настройкам, установленным при его первом запуске, в случае, если исходные значения были изменены в связи с ненадлежащей работой устройства.

▶ Если вы отключите силовой шнур от сети, а затем подключите его снова, удерживая клавишу НАСТРОЙКИ, на дисплее появится надпись 'rSt', и устройство будет сброшено до заводских настроек.



Настройка температуры

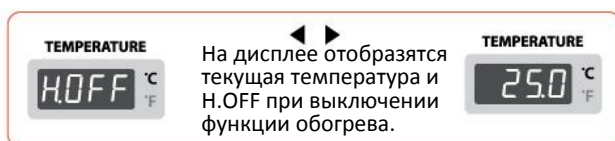
► Установите температуру, используя клавиши ТЕМП+/ТЕМП-, удерживая клавишу НАСТРОЙКИ. Выбранное значение будет автоматически введено, после того, как вы отпустите клавишу.

[Инструкция для ВКЛ/ВУКЛ подогрева]

ВКЛ: Установите показатель температуры 20°C или выше, нажимая клавишу ТЕМП+, удерживая клавишу НАСТРОЙКИ.

[Значение по умолчанию: ВКЛ]

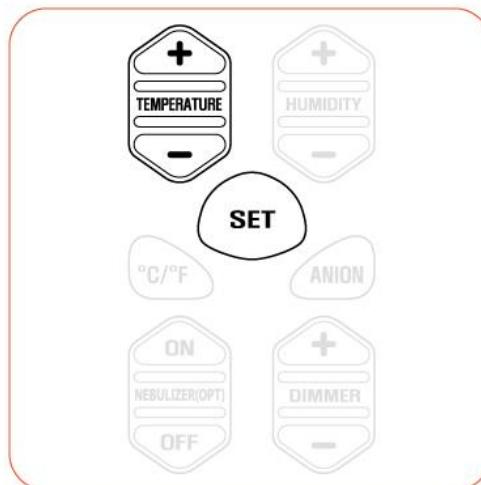
ВЫКЛ: После установки температуры на уровне 20°C или выше нажатием клавиши ТЕМП+, удерживая клавишу НАСТРОЙКИ, нажимайте ТЕМП- до тех пор, пока обогревание не отключится и на экране не появится надпись H.OFF.



[Инструкция для ВКЛ/ВУКЛ вентиляции]

ВКЛ: Установите показатель температуры 20°C или выше, нажимая клавишу ТЕМП+, удерживая клавишу НАСТРОЙКИ.

ВЫКЛ: Нажимайте клавишу ТЕМП- при отключенном обогревателе до тех пор, пока вентиляция не отключится и на экране не появится надпись A.OFF.



*На дисплее отображается текущая температура, даже когда функции обогрева и вентиляции отключены. При отключении вентилятора, возможно небольшое расхождение между отображаемой и реальной температурой в связи с низким уровнем циркуляции воздуха.

Настройка влажности

► Установите влажность, используя клавиши ВЛАЖН+/ВЛАЖН-, удерживая клавишу НАСТРОЙКИ. Выбранное значение будет автоматически введено, после того, как вы отпустите клавишу.

[Инструкция для ВКЛ/ВУКЛ увлажнения]

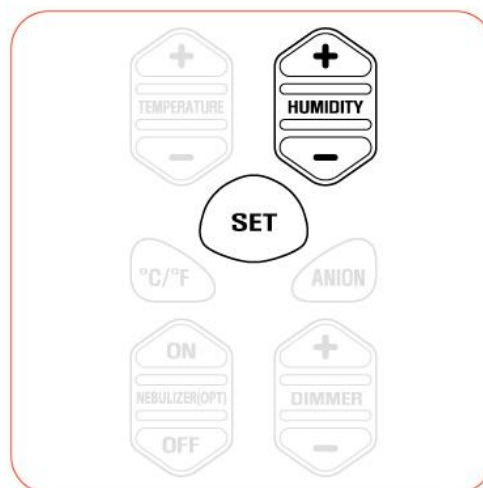
ВКЛ: Установите показатель влажности 40% или выше, нажимая клавишу ВЛАЖН+, удерживая клавишу НАСТРОЙКИ.

[Значение по умолчанию: ВКЛ]

ВУКЛ: После установки влажности на уровне 40% или выше нажатием клавиши ВЛАЖН+, удерживая клавишу НАСТРОЙКИ, нажимайте ВЛАЖН- до тех пор, пока увлажнение не отключится и на экране не появится надпись U.OFF.




На дисплее отобразятся текущая температура и A.OFF при выключении функции вентиляции.



HUMIDITY



Пополните запас воды, когда на дисплее отобразится надпись 'Et'.

 Отключите обогрев, если не хотите, чтобы он работал. Это продлит срок службы обогревателя.

* На дисплее отображается текущий уровень влажности, даже когда функция увлажнения отключена. При отключении вентилятора возможно небольшое расхождение между отображаемым и реальным уровнем влажности в связи с низким уровнем циркуляции воздуха.




Температура и влажность оптимизируются при производстве устройств Rcom.

Не рекомендуем пользователям изменять их самостоятельно. Если вам необходима калибровка, посетите сайт www.rcom.co.kr или обратитесь в место покупки устройства.

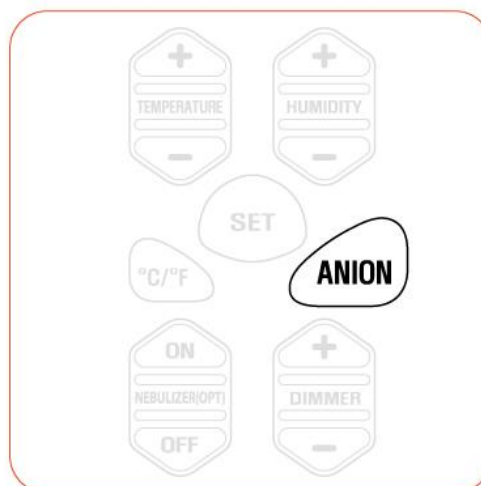
Недорогие термометры и гигрометры, доступные на рынке, могут неточно отображать показатели, поэтому рекомендуем вам использовать специально настроенный термометр-гигрометр. (Термометр-гигрометр для птиц: см. сайт Rcom: Digilog II)

ВКЛ/ВЫКЛ отрицательные ионы

 **ОТРИЦАТЕЛЬНЫЕ ИОНЫ:** причиной того, что мы хорошо себя чувствуем, находясь в лесу или в горах, является большое содержание в воздухе отрицательных ионов – частиц атома с электрическим зарядом. Попадание отрицательных ионов в организм ускоряет обменные процессы в клетках. А это, в свою очередь, очищает кровь, помогает избавиться от усталости и проблем со сном, улучшает аппетит, способствует прибавлению сил.

ВКЛ: Нажмите клавиши АНИОН один раз, после чего загорится индикатор выделения отрицательных ионов, что будет свидетельствовать о запуске процесса их высвобождения.
[Значение по умолчанию: ВКЛ]

ВЫКЛ: Повторное нажатие клавиши АНИОН приведет к выключению индикатора и завершению процесса.

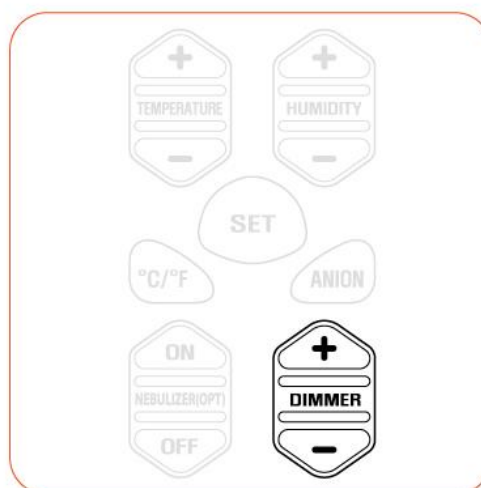


Контроль яркости освещения

► Настройте яркость освещения путем нажатия клавиш ЯРКОСТЬ+/ЯРКОСТЬ-.

► При продолжительном нажатии клавиши ЯРКОСТЬ- на дисплее появится надпись «OFF», что будет свидетельствовать о полном отключении подсветки.

► Доступно 10 уровней яркости освещения.
[Значение по умолчанию: ВЫКЛ]

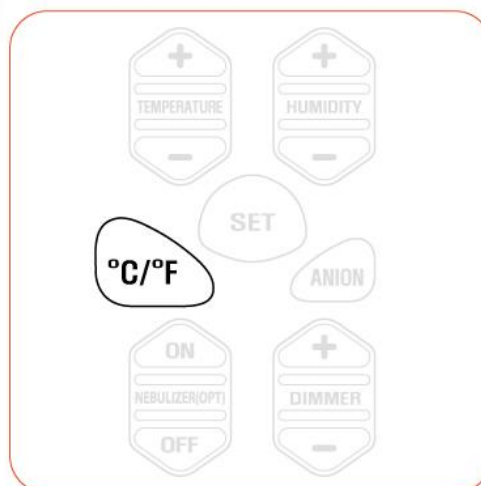


3. Настройки (по Цельсию/Фаренгейту)/ (6) ВКЛ/ВЫКЛ звуковые уведомления

Установка единиц измерения температуры

► При нажатии клавиши °C/°F загорится световой индикатор соответствующей системы измерения температуры.

[Значение по умолчанию: °C]

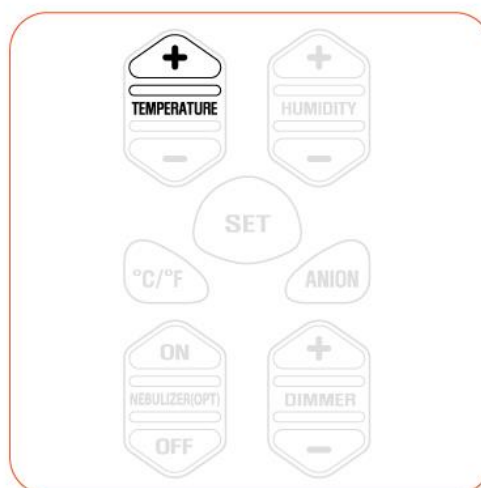


ВКЛ/ВЫКЛ звуковые уведомления


ВКЛ: При удержании клавиши ТЕМП+ в течение 5 секунд все звуковые уведомления будут включены, а на дисплее появится надпись "S.ON".


[Значение по умолчанию: ВКЛ]

ВЫКЛ: При повторном удержании клавиши ТЕМП+ в течение 5 секунд все звуковые уведомления будут выключены, а на дисплее появится надпись "S.OFF".

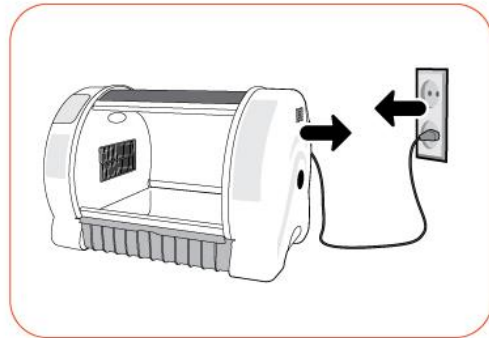


Инструкции по разборке и чистке

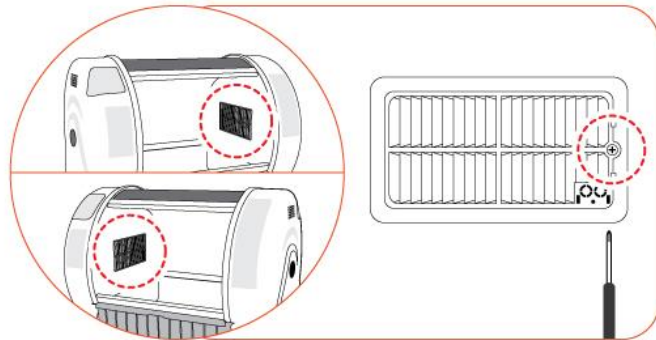
 При чистке фильтра не распыляйте воду и чистящие средства непосредственно на него. Это может вызвать поломку увлажнителя. Кроме того, это может повредить датчик Т/В. Потому рекомендуем протирать фильтр чистой влажной тканью.

 Силовой шнур брудера необходимо отключить из розетки.

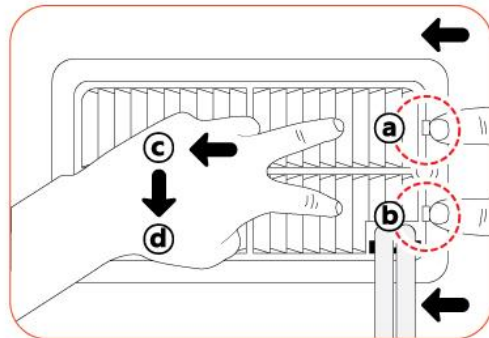
► Отключите силовой шнур из разъема на задней панели устройства, а также достаньте вилку из розетки.



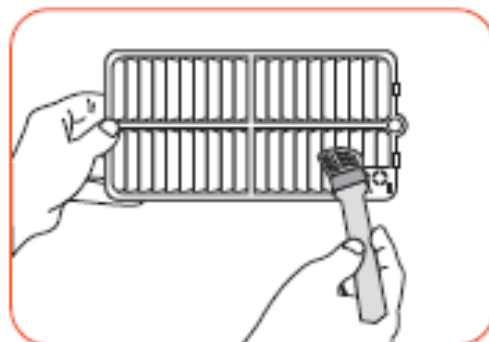
► Открутите винт с помощью отвертки.



► Одновременно толкните рис. а и b влево и потяните в направлении рис. d, одновременно двигая решетку в направлении рис. c, используя пальцы или отвертку, и снимите решетку.



► Сотрите пыль с разделительной решетки, используя щетку, и промойте ее водой.



► Достаньте контейнер для увлажнения в направлении, указанном стрелками. Достаньте воздушный фильтр, тщательно промойте его водой и высушите. [Рис. 1]

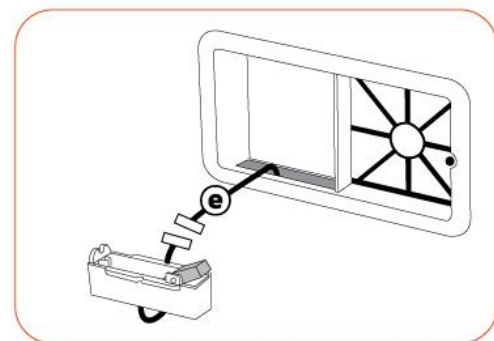
⚠ Не прикасайтесь к увлажнителю, это может привести к ожогам.

⚠ Периодичность чистки воздушного фильтра и контейнера для увлажнения:
воздушный фильтр необходимо промывать водой раз в неделю и заменять раз в 6-12 месяцев. (Может различаться в зависимости от срока использования)
Контейнер необходимо промывать раз в неделю.

⚠ Рекомендуется использовать дистиллированную воду, чтобы уменьшить количество осадка в контейнере для увлажнения. (Грунтовую и жесткую воду использовать нельзя)
Производите чистку раз в неделю.
Неисправности увлажнителя, вызванные осадком в контейнере для увлажнения, который накопился там в связи с плохой очисткой, считается ошибкой пользователя. Ремонт будет оплачиваться пользователем даже до истечения срока действия гарантии.



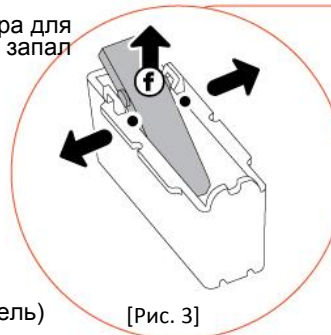
[Рис. 1]



[Рис. 2]

► Достаньте соединительный кабель контейнера для увлажнения. Следите за тем, чтобы шнур e не запал в устройство. [Рис. 2]

► Достаньте поплавок f, слегка раскрыв контейнер пальцами, и вычистите весь осадок внутри контейнера. [Рис. 3] (Производите чистку раз в неделю)



[Рис. 3]

► Тщательно очищайте увлажнитель изнутри каждую неделю. Если чистка не будет производиться, датчик (поплавочный выключатель) не будет работать, что приведет к поломке. (Ремонт поломки увлажнителя, вызванной плохой чисткой оплачивается пользователем даже до истечения срока действия гарантии)

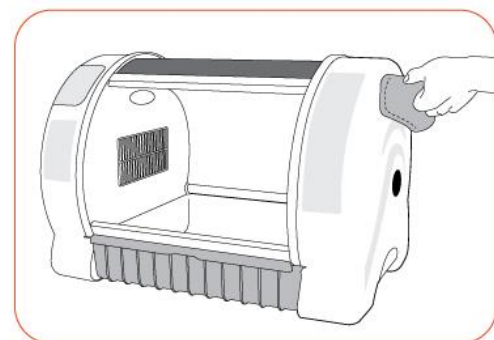
[Рис. 4]

► Вставьте силиконовый шланг g в увлажнитель, как показано на [Рис. 4].

► При чистке внешних стенок устройства, после удаления поддона, протрите внутренние части мягкой тканью.

⚠ Не очищайте инкубатор бензином или растворителем, это может привести к выцветанию.

► Соберите устройство в обратном порядке разборки и храните в собранном виде.



Решение проблем

Все цифровые устройства Rcom производятся Autoelex Co., Ltd. высокоточными системами и проходят строгий контроль качества. Но в ходе распространения периодически попадают дефектные устройства. В случае возникновения проблем свяжитесь со сервисным или дистрибьютором. Мы сделаем все возможное, чтобы решить вашу проблему. Наши системы блочно-модульные, так что только квалифицированный специалист может производить их ремонт и замену деталей.

Проблемы	Возможные причины	Ответные меры
Нет признаков подачи питания в брудер.	<ul style="list-style-type: none"> ▶ Проверьте, хорошо ли подключен силовой шнур. ▶ Проверьте, не произошел ли перепад энергии. ▶ Проверьте, все ли в порядке со штепселем. 	<ul style="list-style-type: none"> ▶ Попробуйте снова включить шнур в сеть. ▶ Проверьте, работают ли другие электрические приборы. ▶ Попробуйте подключить устройство в другую розетку.
Температура слишком высокая / низкая	<ul style="list-style-type: none"> ▶ Проверьте температуру. ▶ Проверьте, вращается ли вентилятор. ▶ Попробуйте сбросить устройство до заводских настроек. [См. стр. 9] 	<ul style="list-style-type: none"> ▶ Установите желаемый уровень температуры. ▶ Выключите устройство из розетки и очистите область вентилятора с помощью щетки или кисти.
Влажность слишком низкая / высокая	<ul style="list-style-type: none"> ▶ Убедитесь, что в устройстве достаточно воды. ▶ Попробуйте сбросить устройство до заводских настроек. [См. стр. 9] <p><При низкой></p> <ul style="list-style-type: none"> ▶ Закройте окошко после проверки. <p><При высокой></p> <ul style="list-style-type: none"> ▶ Проверьте окружающие условия. ▶ Проверьте, нет ли воды в поддоне. 	<ul style="list-style-type: none"> ▶ Добавьте воду. <p><При низкой></p> <ul style="list-style-type: none"> ▶ Убедитесь, что окошко закрывается плотно. <p><При высокой></p> <ul style="list-style-type: none"> ▶ Проверьте условия в помещении, где находится брудер. [См. стр. 7]
Устройство издает странные звуки. *Устройство должно издавать звуки работающего вентилятора.	<ul style="list-style-type: none"> ▶ Проверьте, есть ли в брудере посторонние предметы. ▶ Проверьте, не вибрирует ли дно, и было ли устройство установлено на ровную поверхность. ▶ Проверьте, нет ли посторонних предметов в вентиляторе. 	<ul style="list-style-type: none"> ▶ Удалите из брудера посторонние предметы. ▶ Переместите брудер в подходящее место. ▶ Выключите устройство из розетки и очистите область вентилятора с помощью щетки или кисти.
Из устройства вытекает вода. *В условиях повышенной влажности может образовываться роса.	<ul style="list-style-type: none"> ▶ Конденсация росы – нормальное явление. 	<ul style="list-style-type: none"> ▶ Проверьте условия в помещении, где находится брудер. [См. стр. 7]



Проводите проверку исправности систем устройства, прежде чем помещать туда птенцов. Эксплуатируйте устройство надлежащим образом.

Технические характеристики

1-1 Наименование: БРУДЕР Rcom (ПТИЦЫ/ЖИВОТНЫЕ)
 1-2 Модель: МХ-BS500, МХ-BS500(N) / МХ-BL500, МХ-BL500(N)
 МХ-BS600N / МХ-BL600N

№ модели	МХ-BS500, МХ-BS500(N) / МХ-BS600N	МХ-BL500, МХ-BL500(N) / МХ-BL600N
Напряжение	АС 100~120[V], 50/60[Гц] / АС 220~240[V], 50/60[Гц]	
Температурный режим	Внутренняя температура ~ 38[°C] (Внутренняя температура ~ 100.4[°F])	
Температура внешней среды	Оптимальная температура: 20 ~ 25[°C] (68~77[°F])	
Влажность	40 ~ 60[%] (Может изменяться в зависимости от среды внутри устройства)	
Влажность внешней среды	40 ~ 60[%]	
Потребление энергии	Среднее 60[Вт] Макс. 100[Вт]	Среднее 75[Вт] Макс. 130[Вт]
Вес устройства	9[кг]	10[кг]
Размер устройства	(Ш)65,5×(Д)47,0×(В)44,0[см]	(Ш)85,5×(Д)47,0×(В)44,0[см]
Предохранитель	250[V] 5.0[A] (Ø6*30[мм])	



Зарегистрируйте серийный номер на сайте, чтобы получить бесплатную гарантию на срок до 2 лет.

С вас будет взыскана плата за обслуживание, если ваша ситуация попадает в одну из следующих категорий.



1. Поломка или проблема, вызванная отсутствием очистки или ненадлежащей эксплуатацией.
2. Поломка или проблема, вызванная использованием не дистиллированной воды.
3. Поломка или проблема, вызванная вылупливанием цыплят в инкубаторе.
(Пожалуйста, не допускайте вылупливания цыплят в инкубаторе. Используйте специальное устройство.)
4. Поломка или проблема, вызванная ненадлежащим управлением.
5. Поломка или проблема, вызванная использованием устройства без прочтения руководства пользователя.
6. Поломка или проблема, вызванная ошибкой пользователя.

* Для регистрации зайдите на сайт. (При отсутствии регистрации бесплатная гарантия составит 1 год.)

Если вы новый участник Rcom, вам необходимо зарегистрироваться на сайте www.Rcom.co.kr

1. Нажмите кнопку "SIGN UP" (регистрация) в верхнем правом углу.
2. Заполните все поля регистрационной формы.

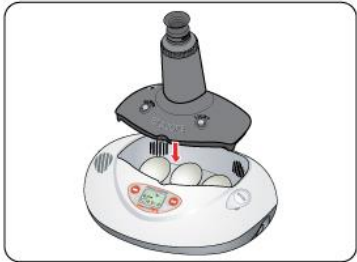
Если же вы уже вносили свои данные на сайте Rcom, войдите в свою учетную запись на www.Rcom.co.kr

1. Нажмите "Login" (войти) в верхнем правом углу.
2. Выберите "Customer" (потребитель) и нажмите "Register Products" (регистрация устройства).
3. Заполните необходимые информационные поля.

Для регистрации на сайте вам необходимо будет указать следующие данные.

1. Ваше имя
2. Ваш (домашний/юридический) адрес и адрес электронной почты, страну
3. (Модель), название и серийный номер вашего устройства
4. Дату покупки и наименование магазина, в котором вы приобрели устройство

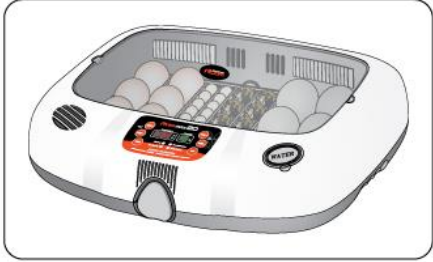
Серия инкубаторов Rcom



Rcom PRO MINI (PX-03)



Rcom KINGSURO MAX 20 (MX-SURO)



Rcom MAX 20 (MX-20)



Rcom PRO 50 (PX-50)



Rcom REPTILE MAX 90 (MX-R90)



Rcom REPTILE PRO 90 (PX-R90)



Rcom REPTILE MAX 230 (MX-R230)



Rcom REPTILE MAX 230 (PX-R230)



Rcom REPTILE MAX 60 (MX-R60)



Rcom DIGILOG (PX-V1)



Rcom DIGILOG2 (PX-V2)