

**PROJECT LM4654CE. БЕСКОНТАКТНОЕ СМЫВНОЕ УСТРОЙСТВО ДЛЯ ПИССУАРА**

**Благодарим Вас за выбор продукции LEMARK! Сантехника LEMARK обеспечит вам удобство и комфорт!**

Сантехника LEMARK производится в соответствии со всеми стандартами и техническими условиями, установленными в странах-участниках Евразийского экономического сообщества (Таможенного союза) и странах СНГ.

**Перед началом монтажа**

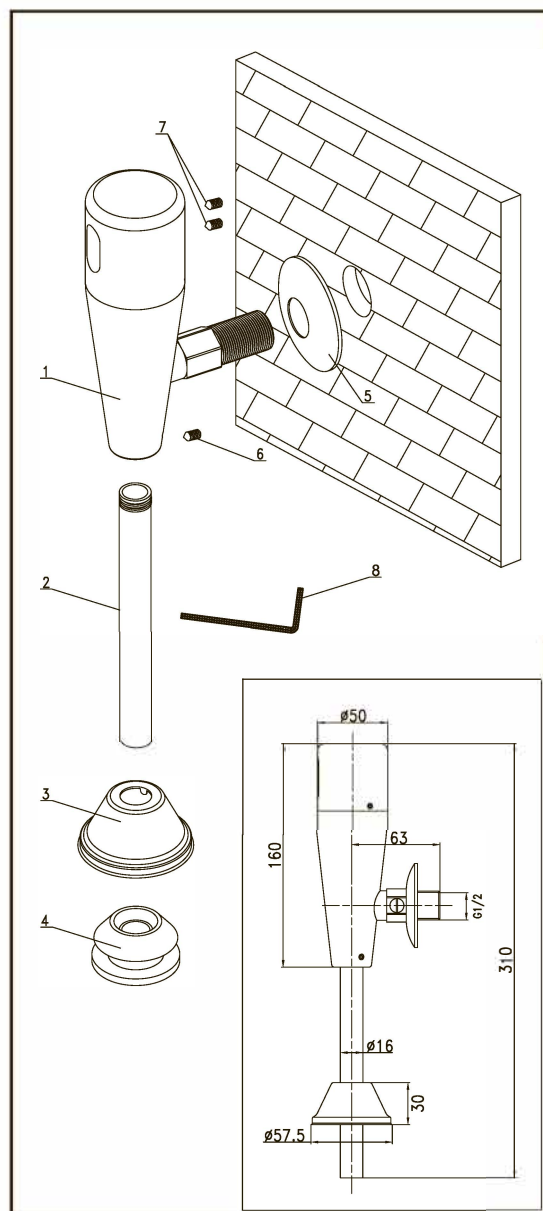
1. Убедитесь, что система водоснабжения удовлетворяет следующим параметрам:  
- температура воды находится в интервале от 0 до 80 градусов Цельсия;  
- давление воды составляет от 0,05 МПа до 0,9 МПа (если давление превышает 0,9 МПа, необходимо использовать клапан для понижения давления);  
- отсутствуют существенные перепады давления в трубе с холодной водой.
2. Проведите очистку подводящих труб, чтобы гарантировать отсутствие посторонних частиц в выдаваемом потоке воды.
3. Для монтажа резьбовых соединений используйте фум-ленту. После окончания работ проверьте, чтобы все детали были правильно и надежно закреплены.
4. Во избежание негативного воздействия на функционирование механизма изделия, не устанавливайте отражающие/глянцевые/полированные предметы (например, зеркала) на противоположных от сенсорного датчика устройства поверхностях на расстоянии менее 1 м.



**Монтаж**

При монтаже устройства рекомендуется установка фильтра грубой очистки воды.

- 1) Открутите 2 верхних винта (7) на корпусе смывного устройства (1) при помощи ключа-шестигранника (8), входящего в комплект. Снимите верхнюю часть устройства (1);
- 2) Установите 4 элемента питания;
- 3) Установите верхнюю часть устройства (1) на место и зафиксируйте ее 2 винтами (7);
- 4) На входном патрубке корпуса смывного устройства (1) разместите декоративный отражатель для подводящей трубы (5);
- 5) Подключите смывное устройство к подающей трубе водопроводной системы;
- 6) Вставьте металлический патрубок (2) в выходное отверстие смывного устройства (1) и закрепите его с помощью винта (6);
- 7) На патрубке (2) разместите декоративный отражатель для монтажа на писсуаре (3);
- 8) Подключите смывное устройство к писсуару. Обратите внимание, что во внутреннюю часть писсуара (в место установки металлического патрубка (2) смывного устройства) должна быть вставлена резиновая прокладка (4);
- 9) Закройте места подключений декоративными отражателями (3 и 5).



**Комплектность**

- 1) Корпус устройства с сенсором;
- 2) Металлический патрубок;
- 3) Декоративный отражатель для монтажа на писсуаре;
- 4) Резиновая прокладка;
- 5) Декоративный отражатель для подводящей трубы;
- 6) Винт;
- 7) Винт (2 шт);
- 8) Ключ-шестигранник.

В комплекте к устройству прилагается паспорт изделия и гарантийный талон.

## Назначение

Устройство предназначено для использования в бытовых или общественных помещениях для пуска и закрытия водного потока на его выходе из системы водоснабжения.

## Технические характеристики

Устройство соответствует 1-й группе по герметичности (полная герметичность в закрытом состоянии).

<b>Электропитание</b>	4 элемента питания типа AA (в комплект не входят)
<b>Расход энергии</b>	5 Вт в режиме подачи воды
<b>Срок службы батареек</b>	До 2-х лет (при пользовании устройством до 100 раз в день)
<b>Чувствительность сенсора (зона срабатывания)</b>	40-60 см
<b>Время срабатывания сенсора</b>	< 0,8 с

## Способ эксплуатации

Пуск потока воды производится после выхода пользователя из зоны действия сенсорного датчика, остановка – в автоматическом режиме (в соответствии с настройками и техническими характеристиками изделия). Интенсивность потока зависит от параметров давления в водопроводной системе.

При необходимости возможно отрегулировать объем слива (либо перекрыть подачу воды) путем поворота винтового регулятора шарового крана, находящегося на входном патрубке корпуса смывного устройства.

## Гарантия и срок службы

Гарантийный срок на устройство: 4 года.

На изделие распространяется бесплатное сервисное обслуживание сроком на 10 лет. Подробности – в гарантийном талоне.

Гарантийный срок на устройство при установке и использовании в общественных местах или в промышленных условиях: 1 год. Эксплуатация в гостиничных номерах считается использованием в бытовых условиях.

Планный срок службы устройства – 30 лет. Гарантийный срок и период сервисного обслуживания исчисляются с даты приобретения изделия.

После проведения гарантийного ремонта, гарантия на замененную деталь/детали устанавливается на соответствующий срок. Общая гарантия на изделие при этом остается неизменной.

## Замена элементов питания

Когда заряда элементов питания недостаточно, начинает мигать световой индикатор. При этом устройство не может осуществлять подачу воды. Замените элементы питания по следующей схеме:

- 1) Откройте верхнюю часть устройства, предварительно сняв винты с помощью ключа-шестигранника;
- 2) Извлеките 4 использованных элемента питания и замените их на новые;
- 3) Закройте верхнюю часть устройства и зафиксируйте ее винтами.

Устройство может перейти в тестовый режим после установки новых элементов питания.

Не совмещайте старые и новые элементы питания и/или от разных компаний-производителей, и/или разных типов, и/или с различными функциональными возможностями. При неиспользовании устройства в течение длительного периода времени – извлеките элементы питания из корпуса.

Поиск и устранение неисправностей		
Проблема	Возможные причины	Способ устранения
<b>Невозможность отключения воды</b>	Загрязнение сенсорного датчика	Очистите сенсорный датчик
	Разрядка элементов питания	Замените элементы питания
<b>Невозможность открытия воды</b>	Загрязнение сенсорного датчика	Очистите сенсорный датчик
	Препграда/помеха перед сенсорным датчиком	Устраните помеху
	Разрядка элементов питания	Замените элементы питания
<b>Слабый напор воды</b>	Шаровой кран закрыт	Откройте шаровой кран
	Низкое давление воды	Убедитесь в соответствии давления воды требованиям функционирования изделия
	Загрязнение фильтра грубой очистки воды	Почистите фильтр

**При возникновении любых иных неисправностей рекомендуем обращаться в фирменные сервисные центры LEMARK.**

## Инструкции по уходу

Очистка тела устройства и сенсорного датчика должна производиться только изделиями из мягких тканей и без использования абразивных чистящих средств, а также средств на основе спирта, аммония, соляной, серной, азотной, фосфорной и иных видов кислот.

## Информация о производителе

Устройство изготовлено компанией TAROX s.r.o., 252 42, Есеница, Прага, Чешская Республика.

Произведено по заказу ООО «Русская Арматура», 143403, Московская область, г. Красногорск, ул. Речная, д. 8.

**LEMARК®** – официально зарегистрированный товарный знак ООО «Русская Арматура».



Производитель оставляет за собой право на внесение изменений в конструкцию изделия без предварительного уведомления.