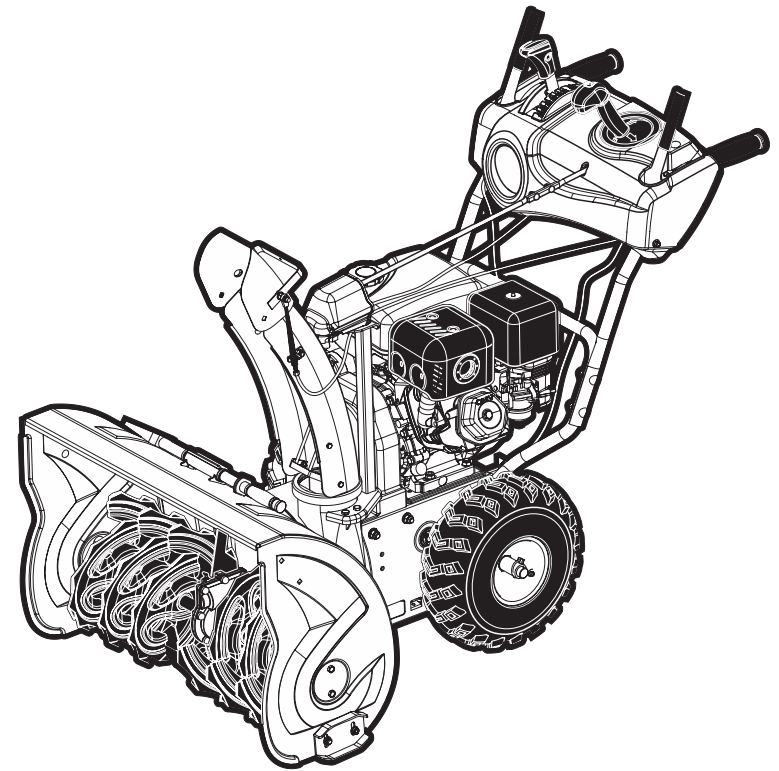


# Машина снегоуборочная бензиновая GSB-11,0SV-EL

Инструкция  
по эксплуатации

Артикул 5 08 01 010



EAC

**КРАТОН**

### **Уважаемый покупатель!**

Благодарим за доверие, которое Вы оказали, выбрав машину снегоуборочную бензиновую GSB-11,0SV-EL (далее в тексте «снегоуборочная машина»). Перед первым использованием снегоуборочной машины внимательно ознакомьтесь с инструкцией по эксплуатации! В данной инструкции Вы найдете все указания, выполнение которых обеспечит безопасную эксплуатацию и длительный срок службы снегоуборочной машины.

Все дополнительные обязательные сведения о снегоуборочной машине размещены в приложении А (вкладыш в инструкцию по эксплуатации). При возникновении любых вопросов, касающихся продукции зарегистрированной торговой марки **Кратон**, Вы можете разместить их на странице Форума сайта «[www.kraton.ru](http://www.kraton.ru)».



**Уважаемый покупатель! Приобретая снегоуборочную машину, проверьте ее работоспособность и комплектность!**

## Содержание

Основные технические данные.....	4
Комплектность.....	5
Назначение и общие указания.....	5
Графические символы безопасности.....	6
Предупреждение для пользователя.....	8
Правила безопасности.....	9
Устройство снегоуборочной машины.....	14
Сборка и ввод снегоуборочной машины в эксплуатацию.....	21
Заправка топливного бака.....	22
Заливка масла в двигатель.....	24
Работа со снегоуборочной машиной.....	28
Техническое обслуживание.....	34
Транспортирование и правила хранения.....	39
Утилизация.....	41
Неисправности и методы их устранения.....	42
Сведения о действиях при обнаружении неисправности.....	43
Гарантия изготовителя.....	44
Гарантийное свидетельство.....	45
Приложение А — вкладыш в инструкцию по эксплуатацию (1 лист, А5)	
Приложение А1 — адреса сервисных центров, обслуживающих продукцию торговой марки Кратон, список (1 лист, А4)	
Приложение Б — схема сборки (5 листов, А4)	
Приложение В — схема сборки (4 листа, А4)	

# Основные технические данные

Основные технические данные снегоуборочной машины приведены в таблице 1.

Таблица 1 «Основные технические данные»

Наименование параметра	Значение параметра
Наименование, тип, модель	Машина снегоуборочная бензиновая GSB-11,0SV-EL
Тип двигателя внутреннего сгорания	одноцилиндровый четырехтактный бензиновый двигатель с воздушным охлаждением
Максимальная мощность двигателя / частота вращения	8 кВт (11 л.с.) / 3600 мин <sup>-1</sup>
Рабочий объем двигателя	337 см <sup>3</sup>
Пусковая система	ручной стартер, электростартер (питание от электросети 220 В, 50 Гц)
Уровень шума	110 дБ
Полное среднеквадратичное значение скорректированного виброускорения	12,7 м / с <sup>2</sup>
Объем топливного бака	5,5 л
Топливо	неэтилированный автомобильный бензин с октановым числом не менее 93
Смазочное масло для двигателя	моторное масло для четырехтактных бензиновых двигателей SAE 5W-30 или SAE 5W-40
Заправочная вместимость картера двигателя	0,6 л
Привод	колесный, самоходный
Трансмиссия	бесступенчатая
Изменение скорости и направления движения снегоуборочной машины	плавное — вперед / назад
Максимальная рабочая ширина захвата	720 мм
Максимальная рабочая высота захвата	535 мм

# Гарантийное свидетельство

## КРАТОН

Наименование \_\_\_\_\_

Модель \_\_\_\_\_

Артикул \_\_\_\_\_

Серийный номер \_\_\_\_\_

Наименование торгующей организации \_\_\_\_\_

Дата продажи \_\_\_\_\_

Фамилия и подпись продавца \_\_\_\_\_

М. П.

### Срок гарантии — 12 месяцев со дня продажи

**ВНИМАНИЕ!** Гарантийное свидетельство действительно при наличии даты продажи, подписи продавца и печати торгующей организации. На каждое изделие выписывается отдельное гарантийное свидетельство. В связи с удаленностью производителя от покупателя срок гарантийного ремонта не превышает 45 дней с даты обращения в авторизованный сервисный центр.

С правилами эксплуатации и условиями гарантии ознакомлен и согласен, паспорт изделия на русском языке получен, исправность и комплектность проверены в моем присутствии. Претензий не имею.

Наименование предприятия покупателя \_\_\_\_\_

Фамилия, имя, отчество покупателя \_\_\_\_\_

### Гарантийный случай №3

Наименование \_\_\_\_\_

Модель \_\_\_\_\_

Артикул \_\_\_\_\_

Серийный номер \_\_\_\_\_

Сервисный центр \_\_\_\_\_

Дата приемки \_\_\_\_\_

Дата выдачи \_\_\_\_\_

Фамилия клиента \_\_\_\_\_

Подпись клиента \_\_\_\_\_

М. П. сервисного центра

## КРАТОН

### Гарантийный случай №2

Наименование \_\_\_\_\_

Модель \_\_\_\_\_

Артикул \_\_\_\_\_

Серийный номер \_\_\_\_\_

Сервисный центр \_\_\_\_\_

Дата приемки \_\_\_\_\_

Дата выдачи \_\_\_\_\_

Фамилия клиента \_\_\_\_\_

Подпись клиента \_\_\_\_\_

М. П. сервисного центра

## КРАТОН

### Гарантийный случай №1

Наименование \_\_\_\_\_

Модель \_\_\_\_\_

Артикул \_\_\_\_\_

Серийный номер \_\_\_\_\_

Сервисный центр \_\_\_\_\_

Дата приемки \_\_\_\_\_

Дата выдачи \_\_\_\_\_

Фамилия клиента \_\_\_\_\_

Подпись клиента \_\_\_\_\_

М. П. сервисного центра

## КРАТОН

## Гарантия изготовителя

Производитель гарантирует надежность работы изделия при условии соблюдения всех требований указанных в настоящей инструкции по эксплуатации. Гарантийный срок эксплуатации изделия составляет 12 месяцев со дня продажи розничной сетью. В течение гарантийного срока владелец имеет право на бесплатный ремонт изделия по неисправностям, явившимся следствием производственных дефектов. Гарантийный ремонт изделия производится только при наличии правильно оформленного гарантийного свидетельства (наименование изделия, модель, заводской номер, наименование торгующей организации, дата продажи, печать и подпись).

### Гарантия производителя не распространяется:

- на случаи утраты или внесения исправлений в текст гарантийного свидетельства;
- на инструменты с истекшим сроком гарантии;
- на случаи обслуживания вне гарантийной мастерской, попытки самостоятельно устранить дефект или монтажа не предназначенных деталей, самостоятельного вскрытия инструмента (поврежденные шлицы винтов, пломбы, защитные наклейки и т. д.);
- на случаи использования бытового изделия в производственных или иных целях, связанных с извлечением прибыли;
- на случаи, если у изделия забиты вентиляционные каналы пылью и стружкой;
- на случаи, если изделие вышло из строя при перегрузке и заклинивании (одновременный выход из строя ротора и статора, обеих обмоток статора);
- на случаи сильного загрязнения инструмента как внешнего, так и внутреннего;
- на случаи механического повреждения корпуса (сколы, трещины) и повреждений, вызванных воздействием агрессивных сред, высоких температур, высокой влажности;
- на случаи механического повреждения сетевого шнура или штепселя;
- на случаи, когда инструмент эксплуатировался с нарушением инструкции по эксплуатации;
- на дефекты, которые являются результатом естественного износа;
- на быстроизнашивающиеся части (стартер, угольные щетки, зубчатые ремни и колеса, резиновые уплотнения, сальники, защитные кожухи, направляющие ролики, втулки, стволы и т. п.), сменные принадлежности (аккумулятор, топливные и воздушные фильтры, свечи зажигания, пилки, ножи, элементы их крепления, патроны, подошвы, цанги, сверла, буры, шины, цепи, звездочки и т. п.);
- на инструмент с частично либо полностью удаленным заводским номером, а также на случаи несоответствия данных на электроинструменте данным в гарантийном свидетельстве.

**Срок гарантии продлевается на время нахождения изделия в гарантийном ремонте.**

**Претензии о некомплектности после продажи изделия не принимаются.**

продолжение таблицы 1

Диаметр шнека	Ø 300 мм
Тип шнека	зубчатый
Дальность выброса снега	6,5 м
Угол поворота желоба выброса снега	180°
Давление в пневматических колесах	0,17–0,20 МПа
Габаритные размеры (Д × Ш × В)	1430 × 760 × 1180 мм
Масса	100 кг
Срок службы снегоуборочной машины	5 лет

## Комплектность

- Комплектность снегоуборочной машины приведена в таблице 2.

Таблица 2 «Комплектность снегоуборочной машины»

Наименование	Количество
Машина снегоуборочная бензиновая	1 шт.
Инструкция по эксплуатации	1 экз.
Коробка картонная упаковочная	1 шт.

**Примечание** — в целях соблюдения требований технических условий на транспортирование и хранение изделия, снегоуборочная машина поставляется потребителю в частично разобранном состоянии.

## Назначение и общие указания

- Снегоуборочная машина относится к типу малогабаритного механизированного снегоочистительного оборудования и предназначена для уборки легкого, неслежавшегося снега на территориях небольших домов, гаражей, автозаправочных станций, автомобильных парковок, дорог, дорожек, тротуаров и иных открытых ровных твердых поверхностей.
- Снегоуборочная машина может эксплуатироваться в следующих климатических условиях:
  - температура окружающей среды от минус 25 °С до плюс 5 °С;
  - атмосферные осадки в виде снега.



- Изготовитель (продавец) оставляет за собой право изменять комплектность товара без изменения его потребительских свойств, основных технических характеристик и цены товара исходя из коммерческой целесообразности.
- В связи с постоянным техническим совершенствованием конструкции снегоборочной машины возможны некоторые отличия между приобретенным Вами изделием и сведениями, приведенными в настоящей инструкции по эксплуатации, не влияющие на ее основные технические параметры и эксплуатационную надежность.

## Графические символы безопасности

**ВНИМАНИЕ!** Прочитайте и запомните разделы инструкции, где Вы встретите приведенные ниже графические символы. Данные разделы инструкции информируют Вас о действиях, которые Вы обязаны выполнить для обеспечения Вашей личной безопасности и находящихся рядом людей, а также о мерах, необходимых для надежной и долговечной эксплуатации снегоборочной машины.



**Внимательно прочтите инструкцию по эксплуатации перед использованием снегоборочной машины**



**ВНИМАНИЕ! Снегоборочная машина опасна! Неправильное обращение с ней может привести к серьезным травмам**



**Риск возникновения пожара**



**Перед проведением технического обслуживания снегоборочной машины снимите накопечник с высоковольтным проводом со свечи зажигания и прочтите инструкцию по эксплуатации**



## Сведения о действиях при обнаружении неисправности

**Сведения о действиях, которые необходимо предпринять при обнаружении неисправности малогабаритной снегоборочной машины**

- При возникновении неисправностей в работе снегоборочной машины выполните действия указанные в таблице 4 «Неисправности и методы их устранения».
- При обнаружении других неисправностей пользователю (владельцу) данной снегоборочной машины необходимо обратиться в сервисный центр.
- Адреса сервисных центров Вы можете найти в приложении А1 к данной инструкции по эксплуатации или на сайте «[www.kraton.ru](http://www.kraton.ru)».



## Неисправности и методы их устранения

Таблица 4 «Неисправности и методы их устранения»

Внешнее проявление неисправностей	Вероятная причина	Метод устранения
Двигатель снегоуборочной машины не запускается.	1. Отсутствует топливо в топливном баке. 2. Снят наконечник с высоковольтным проводом со свечи зажигания. 3. Свеча зажигания загрязнена или не отрегулирована искровой промежуток.	1. Залить топливо в топливный бак. 2. Установить наконечник с высоковольтным проводом на свечу зажигания. 3. Вывернуть свечу зажигания, почистить и отрегулировать искровой промежуток.
Снегоуборочная машина не выбрасывает снег.	Забился желоб для выброса снега.	Выключить двигатель и отсоединить наконечник с высоковольтным проводом от свечи зажигания. Очистить с помощью лопатки — желоб, ротор и снегозаборник.
Снегоуборочная машина не перемещается.	Прокол колес.	Заменить колеса (шины).



Соблюдайте осторожность при обращении со смазочными материалами и топливом!



При работе со снегоуборочной машиной надевайте специальные защитные очки и противошумные наушники



При работе со снегоуборочной машиной надевайте прочную нескользящую обувь



При работе со снегоуборочной машиной надевайте защитные перчатки



Запрещено использовать снегоуборочную машину на поверхностях с уклоном более 10 градусов



Берегитесь ожогов об нагретые поверхности (двигатель, глушитель и др.) снегоуборочной машины



Берегитесь от травмирования инородными объектами (лед, камни и др.) вылетающими из желоба снегоуборочной машины



**ОПАСНО!** Избегайте попадания рук, ног и своей одежды в желоб для выброса снега и шнек снегоуборочной машины!



**ВНИМАНИЕ! ОЧЕНЬ ОПАСНО!** Не пытайтесь рукой прочистить желоб для выброса снега при работающей снегоуборочной машине! Это неминуемо приведет к ампутации конечности руки!



Снегоуборочная машина и ее упаковка подлежат вторичной переработке (рециклированию)



Беречь от загрязнений окружающую среду. Не сорить, поддерживать чистоту. Упаковку и упаковочные материалы снегоуборочной машины следует сдавать для переработки

## Предупреждение для пользователя



**ВНИМАНИЕ!** Не разрешается вносить какие-либо изменения в конструкцию снегоуборочной машины без разрешения производителя. Используйте только оригинальные запасные части. Неавторизованное изменение конструкции снегоуборочной машины и использование неоригинальных запасных частей может привести к серьезным или смертельным травмам пользователя или других лиц.



## Утилизация



Снегоуборочная машина и ее упаковка подлежат вторичной переработке (рециклированию). Следует беречь от загрязнений окружающую среду. Нельзя сорить, и следует поддерживать чистоту при использовании снегоуборочной машины. Упаковку и упаковочные материалы снегоуборочной машины следует сдавать для переработки.



### Утилизация

- Снегоуборочная машина изготовлена из безопасных для окружающей среды и здоровья человека материалов и веществ. Тем не менее, для предотвращения негативного воздействия на окружающую среду при прекращении использования снегоуборочной машины (истечении срока службы) и ее непригодности к дальнейшей эксплуатации, это изделие подлежит сдаче в централизованные приемные пункты по сбору механического оборудования.
- Утилизация снегоуборочной машины и комплектующих узлов заключается в ее полной разборке и последующей сортировке по видам материалов и веществ, для последующей переплавки или использования при вторичной переработке.
- Упаковку снегоуборочной машины следует утилизировать без нанесения экологического ущерба окружающей среде в соответствии с действующими нормами и правилами на территории страны использования данного оборудования.



### Защита окружающей среды

- Настоящая инструкция по эксплуатации изготовлена из макулатуры по бесхлорной технологии, что позволяет в некоторой степени сохранять деревья, используемые для изготовления бумаги.





крыты впускной и выпускной клапаны газораспределительного механизма, что препятствует поступлению воздуха и предотвращает коррозию поршневой группы двигателя;

— тщательно протрите двигатель и все узлы чистой, сухой ветошью и наденьте на снегоборочную машину чехол. Чехол рекомендуется изготовить из плотной ткани. Не используйте полиэтиленовый мешок, так как он препятствует воздухообмену и приводит к конденсации влаги, вследствие чего металлические детали снегоборочной машины могут подвергнуться коррозии.

• Хранить снегоборочную машину следует в закрытом вентилируемом помещении при отсутствии воздействия климатических факторов (атмосферные осадки, повышенная влажность и запыленность воздуха) при температуре воздуха не ниже минус 15 °С и не выше плюс 40 °С с относительной влажностью воздуха не выше 80 %.



## Правила безопасности

**Для безопасного использования снегоборочной машины перед началом работы пользователь обязан ознакомиться с инструкцией по эксплуатации и понять ее. Вращающиеся элементы снегоборочной машины способны причинить травмы конечностям рук и ног человека. Несоблюдение правил безопасности и инструкции по эксплуатации снегоборочной машины может привести к серьезным травмам пользователя, вплоть до смертельного исхода. Бережно храните данную инструкцию для дальнейшего использования.**



### Общие указания

- **ВНИМАНИЕ!** Перед первым использованием снегоборочной машины внимательно прочитайте инструкцию по эксплуатации. Сохраняйте настоящую инструкцию в течение всего времени эксплуатации снегоборочной машины. При смене владельца передайте вместе со снегоборочной машиной данную инструкцию по эксплуатации. Не разрешается использовать снегоборочную машину лицам, не достигшим 16 летнего возраста.
- Ознакомьтесь с назначением органов управления и правилами пользования снегоборочной машиной.
- Не разрешайте пользоваться снегоборочной машиной детям или лицам, не знакомым с настоящей инструкцией.
- Не используйте снегоборочную машину, если поблизости находятся другие люди, а в особенности дети или животные.
- **ПОМНИТЕ!** При эксплуатации снегоборочной машины пользователь (водитель) несет ответственность за несчастные случаи, которые могут случиться с другими людьми, и за ущерб, нанесенный их имуществу.
- Примите меры по предотвращению падения и переворачивания снегоборочной машиной при изменении направления ее движения в противоположную сторону.
- Запрещается использовать снегоборочную машину лицу, находящемуся в состоянии алкогольного опьянения, под действием лекарственных препаратов и в состоянии усталости или болезни.





### Меры безопасности перед началом эксплуатации снегоуборочной машины

- Убедитесь в том, что на участке, который требуется очистить от снега, нет мусора и посторонних предметов.
- Перед пуском двигателя снегоуборочной машины переведите все органы управления в нерабочее положение.
- Управляйте снегоуборочной машиной только в правильно выбранной в соответствии с погодой теплой одежде. Используйте теплую обувь, предотвращающую скольжение.
- **ОСТОРОЖНО!** Бензин, используемый для заправки топливного бака снегоуборочной машины, очень легко воспламеняется. Чтобы предотвратить возникновение пожара всегда следуйте следующим указаниям:
  - храните бензин только в емкостях, специально предназначенных для этой цели;
  - заправляйте или дозаправляйте снегоуборочную машину бензином только на открытом воздухе, и ни в коем случае при этом нельзя курить;
  - заправку бензином следует производить до запуска двигателя снегоуборочной машиной. Запрещается снимать крышку заливной горловины или заливать бензин, пока двигатель работает или не остыл;
  - после заправки топливного бака снегоуборочной машины плотно завинтите крышку заливной горловины и вытрите все следы пролитого бензина.
- Отрегулируйте высоту шнека снегоуборочной машины так, чтобы он находился над гравийной поверхностью, присыпанной снегом.
- Ни при каких обстоятельствах не выполняйте регулировку снегоуборочной машины при работающем двигателе (если только это специально не определено в инструкции).
- Перед тем как приступить к уборке снега, дайте снегоуборочной машине адаптироваться к температуре окружающего воздуха.
- Во время вождения, технического обслуживания и ремонта снегоуборочной машиной обязательно используйте защитные очки или защитную маску.



### Меры безопасности при эксплуатации снегоуборочной машины

- Руки и ноги пользователя (водителя) должны находиться на безопасном расстоянии от вращающихся деталей снегоубороч-

## Транспортирование и правила хранения



### Транспортирование

- Снегоуборочная машина, упакована в соответствии с требованиями действующей нормативной и технической документации на ее изготовление и поставку. Упакованная снегоуборочная машина транспортируется авиационным, железнодорожным, морским, речным и автомобильным транспортом.
- Погрузку и раскрепление упакованной снегоуборочной машины, и ее последующее транспортирование выполняют в соответствии с действующими техническими условиями и правилами перевозки грузов на используемом виде транспорта.
- Запрещается транспортировать снегоуборочную машину на бок или в перевернутом состоянии.



### Правила хранения

- При постановке снегоуборочной машины на длительное хранение (на срок более 30 дней) необходимо:
  - полностью очистить двигатель и машину от пыли и грязи;
  - слить топливо в отдельную емкость. **ВНИМАНИЕ! При выполнении этой операции не курите, и не используйте открытый огонь!**
  - запустите двигатель и дайте ему поработать, пока топливопровод и карбюратор не опустеют;
  - слейте отработанное и залейте новое масло. Порядок смотри в разделе «Заливка масла в двигатель»;
  - снимите наконечник с высоковольтным проводом со свечи зажигания;
  - выверните свечу зажигания и залейте в цилиндр двигателя 5 см<sup>3</sup> моторного масла;
  - установите на штатное место свечу зажигания (см. подраздел «Проверка состояния свечи зажигания»);
  - медленно потяните рукоятку стартера. Остановите рукоятку, когда Вы почувствуете сопротивление. В данном положении за-





2 и 3) с помощью срезных пальцев 28 со шплинтами. Снегоуборочная машина спроектирована таким образом, что, если шнек 1 наталкивается на инородный предмет, либо льдину, срезные пальцы 28 могут сломаться, предотвращая тем самым поломку червячного редуктора 34. Если шнеки 1 снегоуборочной машины не вращаются, необходимо проверить срезные пальцы 28. В случае если срезные пальцы 28 сломались их необходимо заменить на аналогичные срезные пальцы.

• **ВНИМАНИЕ!** Запрещено заменять срезные пальцы на обычные стандартные болты. Срезные пальцы 28 имеют уменьшенное сечение и рассчитаны на разрушение при попадании в шнек 1 посторонних предметов. Если шнек 1 закрепить на валу 33 червячного редуктора 34 снегоуборочной машины с помощью обычных стандартных болтов, то существует большая вероятность ее поломки в процессе работы.

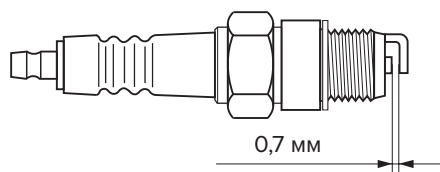


Рисунок 9 — Свеча зажигания



ной машины. Следует избегать находиться вблизи отверстия желоба для выброса снега.

• **ВНИМАНИЕ!** В процессе работы снегоуборочной машины желоб для выброса снега может забиться льдом, снежной массой или посторонними предметами. **Не пытайтесь руками удалить из желоба скопившийся снег или лед — это очень опасно, так как может привести к ампутации конечностей!** Используйте для этой цели инструмент для очистки, поставляемый со снегоуборочной машиной.

• Следует соблюдать осторожность при вождении снегоуборочной машины по гравию, тротуарам и дорожному покрытию. Следите за скрытыми препятствиями и движением других транспортных средств.

• Не направляйте желоб для выброса снега в сторону автомобильных дорог или других движущихся транспортных средств.

• При столкновении снегоуборочной машины с препятствием выключите двигатель, отсоедините наконечник высоковольтного провода со свечи зажигания. Далее внимательно проверьте снегоуборочную машину на наличие повреждений. Перед тем как вновь приступить к работе со снегоуборочной машиной, устраните неисправность.

• При возникновении повышенной вибрации немедленно остановите двигатель. Повышенный уровень вибрации является признаком неисправности двигателя или снегоуборочной машины. Перед продолжением работы проверьте наличие и надежность затяжки болтов и гаек. При необходимости отремонтируйте или замените неисправные части двигателя или снегоуборочной машины.

• Выключите двигатель снегоуборочной машины и снимите наконечник с высоковольтным проводом со свечи зажигания:

- при оставлении снегоуборочной машины без надзора;
- если снегозаборник шнека или желоб выброса снега забиты и требуют очистки;
- перед выполнением ремонта или регулировок.

• Перед тем как приступить к чистке, ремонту или осмотру снегоуборочной машины, дождитесь остановки всех вращающихся деталей и переведите все органы управления в нерабочее положение.

• Перед тем как оставить снегоуборочную машину без присмотра, установите все органы управления в нерабочее положение, переведите рычаг переключения передач в нейтральное положение, выключите двигатель и выньте ключ из замка зажигания (при наличии).



- Запрещается запускать двигатель снегоуборочной машины внутри помещения, за исключением тех случаев, когда требуется поставить машину на хранение или вывести ее из помещения. В этих случаях следует открыть дверь помещения, в котором находится машина.



- **ПОМНИТЕ!** Отработавшие газы двигателя снегоуборочной машины токсичны и очень вредны для здоровья человека и животных.



- Запрещается перемещать снегоуборочную машину поперек склона. Двигайтесь сверху вниз и снизу вверх. Будьте осторожны при изменении направления движения на склоне. Избегайте перемещения по крутым склонам.

- Запрещается эксплуатировать снегоуборочную машину с недостаточной защитой или без установленных на штатное место защитных устройств.

- Не допускается отсоединять или переводить в нерабочее положение существующие защитные устройства снегоуборочной машины.

- Не изменяйте настройку регулятора двигателя снегоуборочной машины и не увеличивайте обороты двигателя на холостом ходу. При работе двигателя снегоуборочной машины на высоких оборотах возрастает опасность получения травм.

- Запрещается использовать снегоуборочную машину вблизи ограждений, автомобилей, остеклений, уклонов и т.п., не выполнив надлежашую регулировку отражателя и желоба для выброса снега.



- Следите за тем, чтобы на очищаемых от снега участках не было детей и животных. Дети и животные должны находиться под присмотром взрослых.

- Не перегружайте снегоуборочную машины, ведя ее на высокой скорости.

- Будьте внимательны и осторожны при включении заднего хода снегоуборочной машины. Перед началом движения задним ходом и во время движения следите за возможными препятствиями позади снегоуборочной машины.

- Следите за тем, чтобы желоб выброса снега не был направлен в сторону находящихся рядом со снегоуборочной машиной людей. Следите за тем, чтобы никто не находился перед снегоуборочной машиной.

- Если снегоуборочная машина будет транспортироваться или не будет использоваться в течение длительного времени, переведите шнек в нерабочее положение. При транспортиров-



### Проверка состояния свечи зажигания

- Дайте полностью остыть двигателю. Снимите наконечник с высоковольтным проводом и выверните свечу зажигания (см. рис. 9) при помощи свечного ключа.

- Если на свече зажигания образовался нагар (отложения углерода), удалите его с помощью раствора для очистки или с помощью проволочной щетки.

- **ВНИМАНИЕ!** Для чистки свечи зажигания используйте только проволочную щетку с латунной щетиной. Щетина из другого материала повредит электрод!

- Проверьте искровой промежуток свечи зажигания. Искровой промежуток должен составлять 0,7 мм (см. рис. 9). В случае необходимости отрегулируйте искровой промежуток, аккуратно подгибая боковой электрод свечи зажигания.

- Установите свечу зажигания на штатное место и затяните ее с моментом затяжки 20–30 Н·м. Не перетягивайте свечу зажигания, иначе возможно повреждение резьбы на головке цилиндра двигателя.

- **ВНИМАНИЕ!** Вкручивайте свечу зажигания только в холодный двигатель.

- При необходимости замените свечу. После профилактики или замены свечи не забудьте установить на нее наконечник с высоковольтным проводом.



### Система охлаждения двигателя

- Двигатель снегоуборочной машины имеет воздушное охлаждение. Содержите двигатель в чистоте — это создаст благоприятные условия работы и продлит срок его службы. Периодически очищайте охлаждающие ребра цилиндра двигателя щеткой с жесткой щетиной. Следите за тем, чтобы на узлах двигателя не скапливалась грязь.



### Выхлопная труба с глушителем

- Не работайте со снегоуборочной машины без глушителя 13 (см. рис. 1). Поврежденный глушитель может создать опасность возгорания снегоуборочной машины и пожароопасных предметов. Периодически проводите осмотр выхлопной трубы с глушителем. Производите замену поврежденного глушителя, если требуется.



### Замена срезных пальцев

- Шнек 1 закреплен на валу 33 червячного редуктора 34 (см. рис.

Наименование операции технического обслуживания	Перед каждым использованием	После 5 часов наработки	После 20 часов наработки	После 50 часов наработки	Перед постановкой снегоуборочной машины на хранение
Очистка свечи зажигания и регулировка искрового зазора.			+		
Очистка воздушного фильтра.				+	
Проверка ручного стартера на наличие повреждений тросика.			+		
Очистка снегоуборочной машины от загрязнений.					+



часов работы мощность двигателя падает или выхлопные газы приобрели нештатный цвет, воздушный фильтр необходимо очистить или заменить.

- Отверните барашковую гайку и снимите крышку блока воздушного фильтра 12 (см. рис. 1). Воздушный фильтр сухой конструкции, состоит из 2 элементов: бумажная часть и губчатая часть. При необходимости очистите бумажную часть щеткой, а губчатую часть промывайте в керосине. Перед установкой на место просушите.

- После очистки воздушного фильтра установите все снятые узлы и воздушный фильтр на штатное место.



ке снегоуборочной машины по скользким поверхностям не перемещайтесь с высокой скоростью.

- Используйте только принадлежности (шнеки, скребки, срезные пальцы или болты), рекомендованные изготовителем снегоуборочной машины.

- Запрещается управлять снегоуборочной машиной в условиях плохой видимости или плохого освещения.

- Во время вождения снегоуборочной машины водитель должен находиться в состоянии устойчивого равновесия и надежно удерживать рукоятки управления (руль).

- Запрещается использовать снегоуборочную машину на крышах зданий.

- Не касайтесь деталей двигателя снегоуборочной машины, поскольку во время работы они нагреваются до высокой температуры, и существует опасность получения ожогов.

#### Меры безопасности при техническом обслуживании и постановке на хранение снегоуборочной машины

- Затяните все гайки и винты таким образом, чтобы снегоуборочная машина находилась в безопасном рабочем состоянии. Регулярно проверяйте состояние срезных пальцев, которыми закреплены шнеки на валу трансмиссии.

- Используйте только фирменные запасные части. При использовании запасных частей, выпускаемых другими изготовителями, можно получить травмы, даже если эти части подходят к снегоуборочной машине.

- Запрещается хранение снегоуборочной машины с бензином в баке в зданиях, где пары бензина могут воспламениться от открытого пламени или искр.

- Перед постановкой снегоуборочной машины на хранение дайте двигателю остыть.

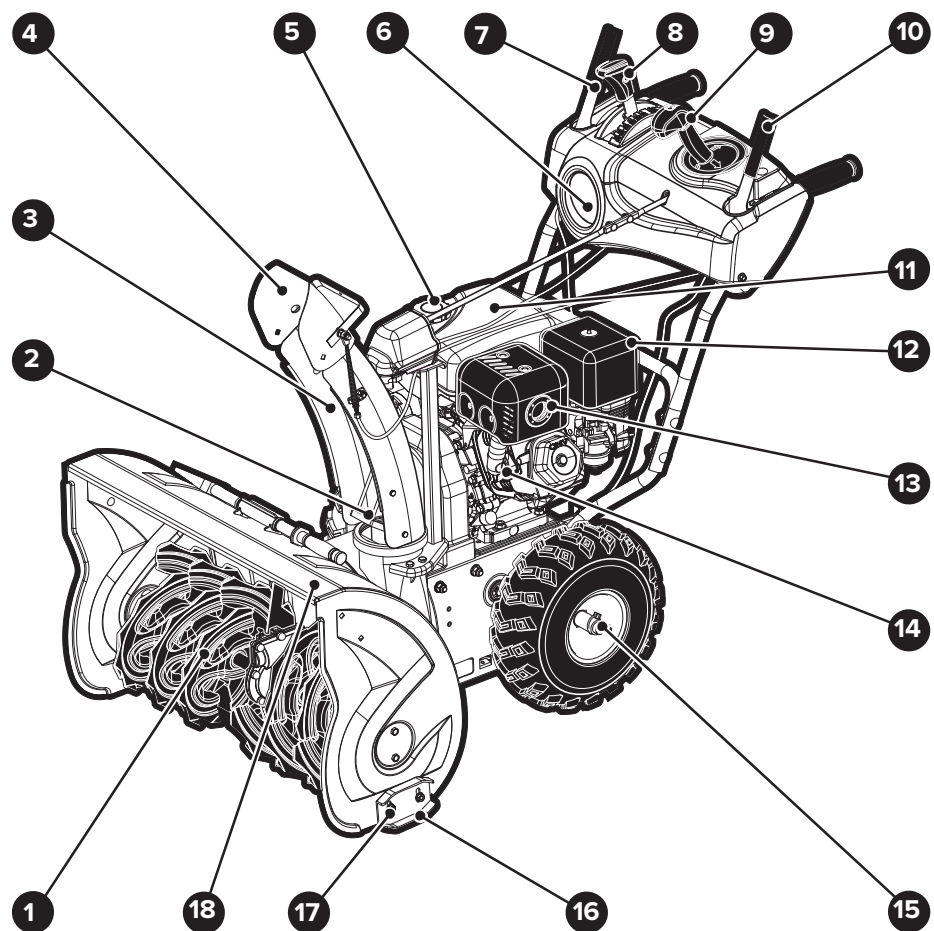
- Перед постановкой снегоуборочной машины на длительное хранение примите все рекомендуемые меры.

- Заменяйте поврежденные таблички снегоуборочной машины с предостережениями и инструкциями.

- После уборки снега дайте двигателю снегоуборочной машины поработать в течение нескольких минут с подсоединенным шнеком. Это предотвратит прихватывание шнека в замерзшем состоянии.



## Устройство снегоборочной машины



- |   |  |                              |
|---|--|------------------------------|
| 1. Шнек   | 7. Рычаг включения сцепления (привода колес)                   | 12. Блок воздушного фильтра  |
| 2. Рассекатель снежных комков                         | 8. Рычаг изменения скорости и направления движения             | 13. Глушитель                |
| 3. Желоб для выброса снега                            | 9. Джойстик управления желобом и отражателем для выброса снега | 14. Двигатель                |
| 4. Отражатель желоба для выброса снега                | 10. Рычаг включения привода шнека                              | 15. Стопор колеса (2 шт.)    |
| 5. Крышка топливного бака                             | 11. Топливный бак  | 16. Полозья (2 шт.)          |
| 6. Фара светодиодная для освещения очищаемого участка |  | 17. Гайки крепления полозьев |
|   |  | 18. Снегозаборник            |

Рисунок 1 — Общий вид снегоборочной машины

Таблица 3 «Виды и периодичность технического обслуживания»

Наименование операции технического обслуживания	Перед каждым использованием	После 5 часов наработки	После 20 часов наработки	После 50 часов наработки	Перед постановкой снегоборочной машины на хранение
Визуальный осмотр.	+				
Проверка уровня топлива и дозаправка бака.	+				
Слив топлива из топливного бака.					+
Проверка уровня масла в картере двигателя. Долив масла.	+	+			
Проверка наличия утечки масла.	+				
Замена моторного масла в картере двигателя.				+	+
Профилактический осмотр трансмиссии.	+		+	+	+
Проверка и подтягивание всех крепежных соединений снегоборочной машины.	+	+		+	



## Техническое обслуживание



**ВНИМАНИЕ!** Перед началом любых работ по техническому обслуживанию остановите двигатель снегоуборочной машины и дайте ему остыть. Обязательно снимите наконечник с высоковольтным проводом со свечи зажигания. Самостоятельно можно выполнять только те работы по техническому обслуживанию, которые описаны в данной инструкции. Все другие работы, в особенности обслуживание двигателя и ремонт, должны выполняться только квалифицированным специалистом. Некомпетентно проведенные работы могут привести к поломкам снегоуборочной машины.

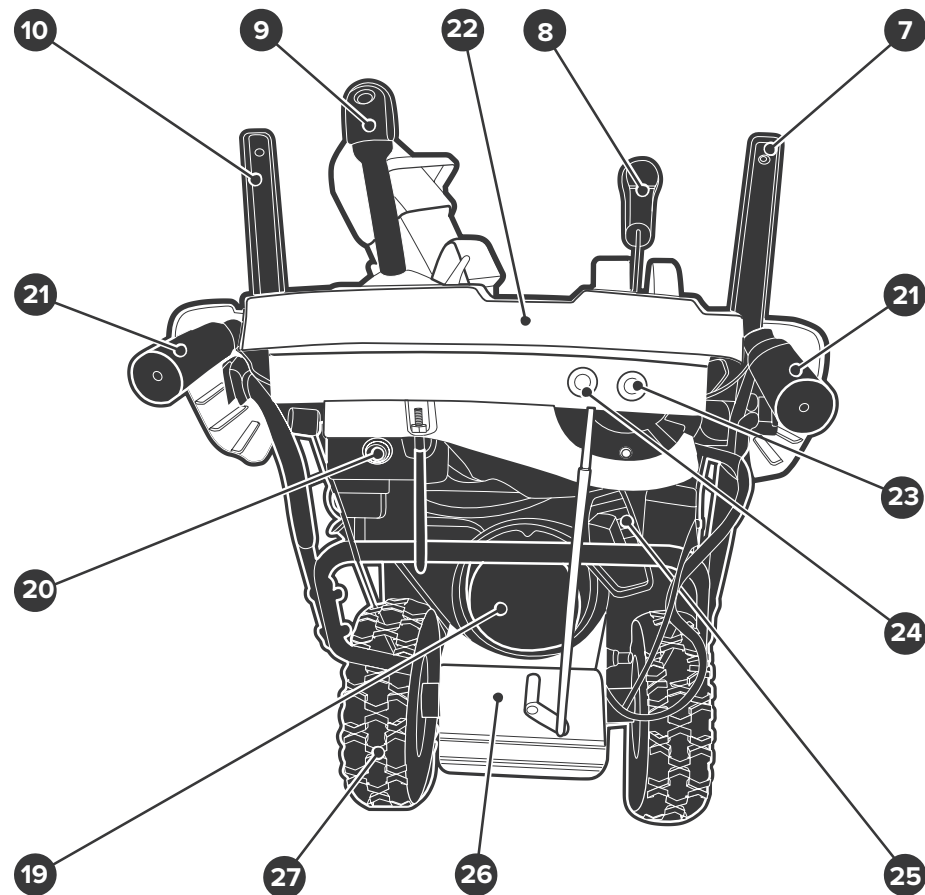
В таблице 3 «Виды и периодичность технического обслуживания» указаны интервалы технического обслуживания. Если снегоуборочная машина работает с максимальной нагрузкой, интервалы между выполнением операций технического обслуживания должны быть сокращены. Техническое обслуживание снегоуборочной машины должно выполняться с учетом степени загрязнения масла, фильтров и износа деталей двигателя.

### Замена масла в двигателе

- Первую замену моторного масла в картере двигателя необходимо произвести через 50 часов наработки двигателя. Все последующие замены масла в картере двигателя необходимо производить в соответствии с указаниями приведенной таблицы. Порядок смотри в разделе «Заливка масла в двигатель».

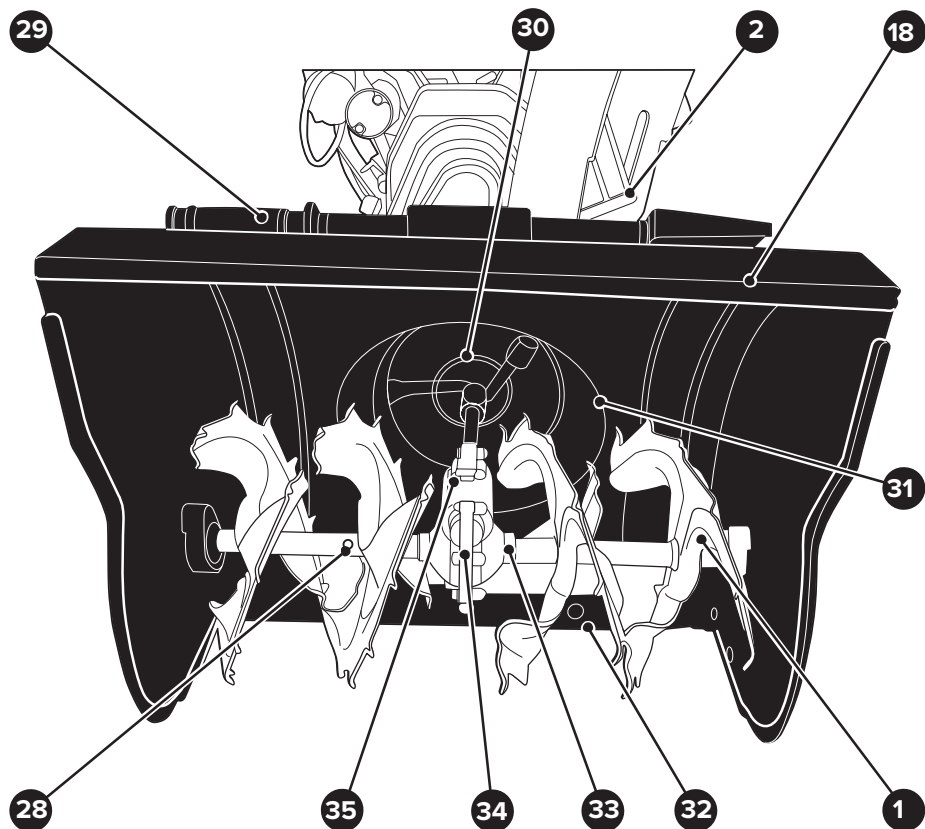
### Очистка воздушного фильтра

- ВНИМАНИЕ!** Запрещен запуск двигателя со снятым или поврежденным воздушным фильтром.
- Воздушный фильтр через 30–50 часов работы (или раньше при сильном загрязнении) необходимо очистить. Если через 50



- 7. Рычаг включения сцепления (привода колес)
- 8. Рычаг изменения скорости и направления движения
- 9. Джойстик управления
- 10. Рычаг включения привода шнека
- 19. Ручной стартер
- 20. Кнопка насоса подкачки топлива
- 21. Ручки руля управления снегоуборочной машиной
- 22. Панель управления
- 23. Кнопка включения (выключения) подогрева ручек руля
- 24. Кнопка включения (выключения) фары
- 25. Рукоятка ручного стартера
- 26. Трансмиссия
- 27. Колесо пневматическое (2 шт.)

**Рисунок 2** — Общий вид задней части снегоуборочной машины



- |                               |                              |
|-------------------------------|------------------------------|
| 1. Шнек                       | 32. Скребок                  |
| 2. Рассекатель снежных комков | 33. Вал червячного редуктора |
| 18. Снегозаборник             | 34. Червячный редуктор       |
| 28. Срезной палец со шплинтом | 35. Пресс-масленка шариковая |
| 29. Лопатка для прочистки     |                              |
| 30. Ротор                     |                              |
| 31. Роторный отсек            |                              |

**Рисунок 3** — Снегозаборный узел снегоуборочной машины



### Сухой и умеренный снег

- Снежный покров глубиной до 20 см может быть быстро и легко удален при среднескоростном режиме работы снегоуборочной машины. При снежных заносах и плотном снеге глубиной более 20 см, двигайтесь медленно, чтобы выброс снега из желоба 3 осуществлялся непосредственно после попадания снега в шнек 1.
- Разгрузка снега должна осуществляться в направлении движения ветра.



### Мокрый и плотно слежавшийся снег

- При плотно слежавшемся и мокром снеге двигайтесь медленно. Если мокрый слежавшийся снег явился причиной замедленной работы шнека и закупоривания желоба выброса снега, то работайте толчками, попеременно включая, передний и задний ход. Такой способ работы способствует выбросу снега из закупорившегося желоба 3 (см. рис. 1).



### Снежные заносы

- При уборке глубокого снега, используйте метод работы толчками, описанный выше. Поверните желоб выброса снега 3 (см. рис. 1) в сторону от снежного заноса. Для облегчения работы снегоуборочной машины с помощью снегоуборочной лопаты дополнительно обрушьте вершины снежных заносов.





• **ВНИМАНИЕ!** Если Вы все же решили очищать с помощью снегоуборочной машины снежную поверхность, под которой лежит слой гравия, установите полозья 16 в такое положение, чтобы расстояние между землей и скребком 32 снегозаборника 18 было максимальным.

• При уборке всегда устанавливайте желоб для выброса снега 3 по направлению ветра. При поворотах захватывайте часть пройденной полосы, чтобы гарантировать полную уборку снега.

• После уборки снега дайте двигателю снегоуборочной машины поработать в течение нескольких минут с подсоединенным шнеком. Это предотвратит прихватывание шнека в замерзшем состоянии.

• По окончании работы остановите снегоуборочную машину и выключите двигатель.

#### Ценные замечания по уборке снега и по работе

• Наиболее эффективная уборка снега достигается, если его убирать сразу после выпадения.

• Для полной уборки снега слегка перекрывайте каждый ранее пройденный путь.

• Снег следует убирать по ветру, если это возможно.

• При ветреной погоде, с помощью джойстика 9 опустите отражатель 4 желоба 3 (см. рис. 1 и 2) и отрегулируйте направление выброса снега ближе к земле, чтобы уменьшить вероятность разгрузки снега в нежелательном направлении.

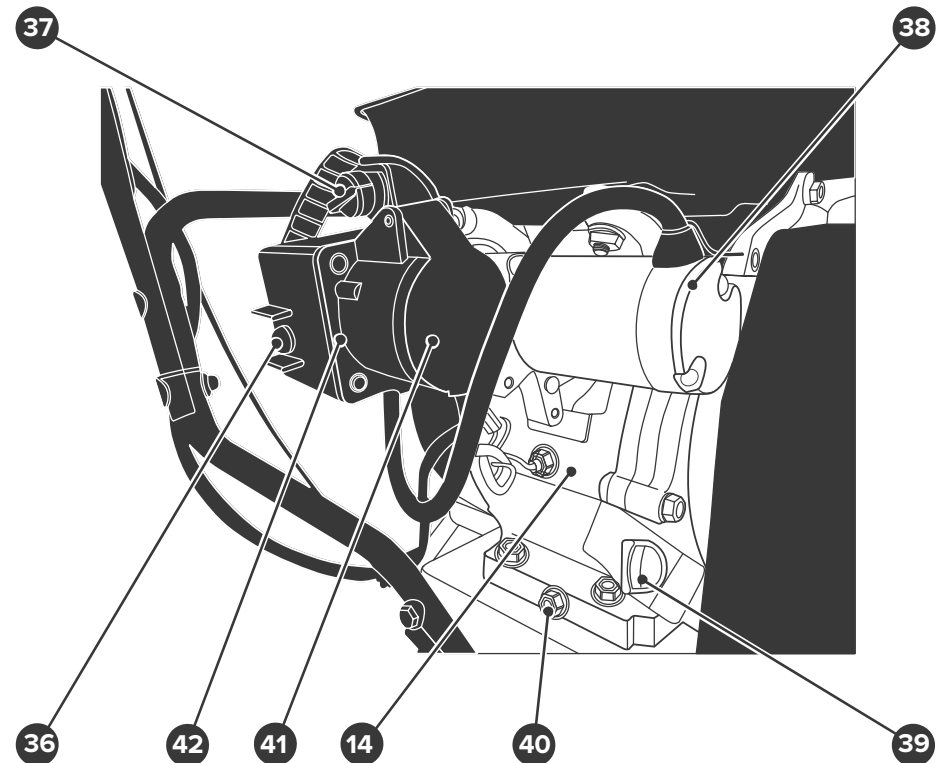
• В целях безопасности и предупреждения неполадок снегоуборочной машины очистите территорию, на которой будет осуществляться уборка снега, от камней, игрушек, других инородных объектов.

• При использовании снегоуборочной машины на гравийных и щебеночных поверхностях, следите за тем, чтобы лезвия шнека не соприкасались с ними.

• После завершения работы, дайте двигателю поработать в течение нескольких минут, чтобы собравшийся на двигателе снег и лед могли растаять.

• Очищайте снегоуборочную машину после каждого использования.

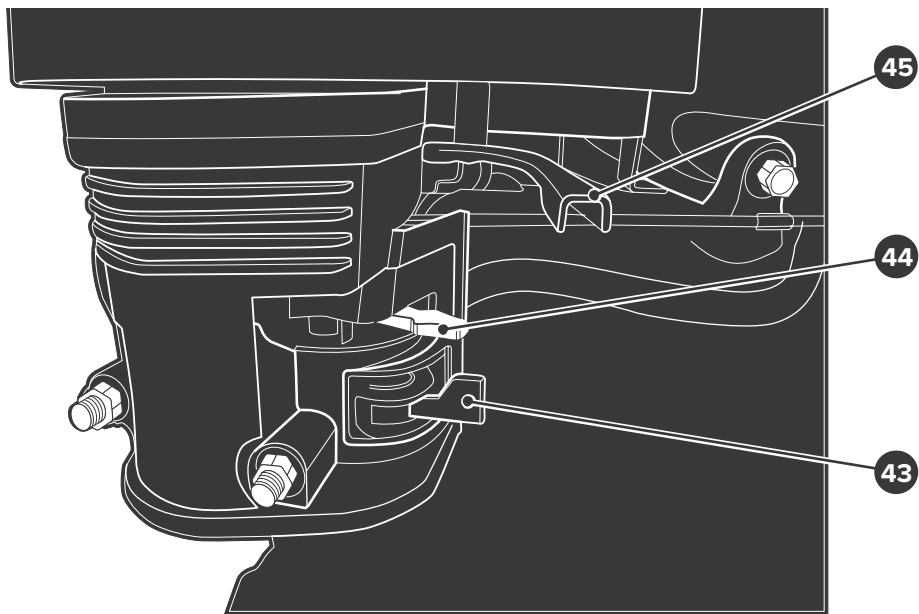
• Удалите наледь, собравшийся снег, а также весь другой мусор со всей снегоуборочной машины. Промойте водой (если возможно) снегозаборник и шнек, чтобы удалить соль и другие химические вещества. Насухо вытрите снегоуборочную машину.



- 14. Двигатель
- 36. Кнопка включения электрического стартера
- 37. Выключатель зажигания
- 38. Электрический стартер
- 39. Пробка-щуп для залива масла в картер двигателя

- 40. Пробка для слива масла из картера двигателя
- 41. Крышка вилки для подключения розетки электрического кабеля (220 В, 50 Гц)
- 42. Блок электрозапуска

**Рисунок 4** — Узел электрического стартера снегоуборочной машины



43. Рычаг топливного крана

45. Рычаг газа

44. Рычаг воздушной заслонки

**Рисунок 5** — Регулировочный узел двигателя снегоуборочной машины



#### Устройство и принцип работы снегоуборочной машины

- Общий вид снегоуборочной машины приведен на рис. 1, 2, 3, 4 и 5, ее подробное устройство приведено на схемах сборки (см. приложение).
- Снегоуборочная машина представляет собой двухколесную самоходную транспортабельную конструкцию, снабженную бензиновым четырехтактным двигателем с воздушным охлаждением 14. Двигатель 14 оснащен двумя независимыми системами запуска — ручным стартером 19 и электрическим стартером 38. Ручной стартер 19 приводится в действие с помощью рукоятки 25. Питание и пуск электрического стартера 38 осуществляется от блока электрозапуска 42 при помощи кнопки 36. Питание к блоку электрозапуска 42 подается через вилку закрытую крышкой 41. Выключение (включение) цепи зажигания двигателя 14 осуществляется с помощью выключателя 37. Режимы работы двигателя регулируются с помощью рычагов 44 и 45.
- Топливо из топливного бака 11 через топливную систему поступает в карбюратор двигателя 14. Прерывание подачи топлива



- Установите рычаг газа 45 (см. рис. 5) в положение соответствующее минимальной частоте вращения двигателя. Установите выключатель зажигания 37 (см. рис. 4) в выключенное положение. Во время любого перерыва в работе всегда останавливайте двигатель снегоуборочной машины.
- С помощью рычага 43 (см. рис. 5) закройте топливный кран двигателя снегоуборочной машины.

#### Работа со снегоуборочной машиной

- **ВНИМАНИЕ!** Если снегоуборочная машина движется, то не переключайте рычаг изменения скорости и направления движения 8 (см. рис. 1 и 2) с переднего хода на задний ход.
- Разверните снегоуборочную машину снегозаборником 18 к территории, которую нужно очистить от снега. С помощью джойстика 9 (см. рис. 1 и 2) разверните желоб выброса снега 3 в нужную сторону.
- Рычагом газа 45 (см. рис. 5) установите необходимое количество оборотов двигателя 14, тем самым приведя его к оптимальной мощности.
- При работе со снегоуборочной машиной в темное время суток с помощью кнопки 24 включите светодиодную фару 6 (см. рис. 1 и 2). Включите подогрев ручек 21 с помощью кнопки 23.
- Нажмите рычаг 10 (см. рис. 1 и 2) включения привода шнека 1 снегозаборника 18. При этом одновременно начинают вращаться шнек 1 и ротор 30 снегозаборника 18.
- Очень плавно нажмите на рычаг 7 привода колес, чтобы снегоуборочная машина начала двигаться вперед.
- Если снегоуборочная машина движется слишком медленно, то перейдите на более высокую скорость с помощью рычага 8, предварительно отпустив рычаг сцепления 7 и рычаг привода шнека 10.
- **ПРЕДУПРЕЖДЕНИЕ!** Не рекомендуется применять снегоуборочную машину на гравийной дорожке сверху засыпанной снегом. При уборке снега верхний слой гравия с легкостью может срезаться и разбрасываться через желоб выброса снега, что может стать причиной травм людей, а также поломки снегоуборочной машины и повреждения чужой собственности.
- Для удаления плотно утрамбованного снега с ровной поверхности, полностью поднимите полозья 16 (см. рис. 1) вверх.
- Устанавливайте полозья 16 в среднее или нижнее положение, если очищаемая поверхность не является ровной, как, например, гравийный подъездной путь присыпанный снегом.



### Запуск двигателя с помощью электрического стартера

• **ВНИМАНИЕ!** При запуске двигателя при помощи электрического стартера следует применять только кабели электропитания, предназначенные для использования вне помещений (для наружного применения).



• Проверьте уровень масла в картере двигателя 14 и топлива в топливном баке 11 снегоуборочной машины.

• Откройте крышку 41 (см. рис. 4) и вставьте розетку кабеля электропитания в вилку блока электрозапуска 42. Вилку, находящуюся на другом конце кабеля электропитания, необходимо вставить в розетку однофазной электрической сети с напряжением 220 В и частотой тока 50 Гц.



• Откройте топливный кран при помощи рычага 43 (см. рис. 5).

• Перед запуском холодного двигателя снегоуборочной машины 2–3 раза нажмите на кнопку насоса подкачки топлива 20 и закройте воздушную заслонку карбюратора двигателя 14 с помощью рычага 44 (см. рис. 5).



• Если двигатель снегоуборочной машины прогрет, откройте воздушную заслонку карбюратора двигателя 14 с помощью рычага 44 (см. рис. 5).



• Установите выключатель зажигания 37 во включенное положение (см. рис. 3).

• Установите рычаг газа 45 (см. рис. 5) в положение соответствующее максимальной частоте вращения двигателя.

• Для запуска двигателя 14 (см. рис. 5) нажмите на кнопку 36 на блоке электрозапуска 42. Включится электрический стартер 38, и начнется запуск двигателя 14. После запуска двигателя 14 незамедлительно отпустите кнопку включения 36 электрического стартера 38.



• **ВНИМАНИЕ!** Не включайте электрический стартер 38 более чем на 5 секунд. Если двигатель 14 не запускается, выдержите паузу в течение 40–60 секунд и повторите процедуру запуска.

• **ВНИМАНИЕ!** Не нажимайте кнопку 36 на блоке электрозапуска 42 при работающем двигателе 14. Это может привести к выходу из строя электрического стартера 38.

• Отсоедините вилку кабеля электропитания от розетки электрической сети напряжением 220 В. После этого отсоедините розетку кабеля электропитания от вилки блока электрозапуска 42. Закройте крышку 41.



### Остановка двигателя снегоуборочной машины

• Остановку двигателя снегоуборочной машины следует производить без нагрузки.



осуществляется топливным краном, управляемым при помощи рычага 43. Заправка топливного бака 11 осуществляется через заправочную горловину. Заправочная горловина топливного бака 11 после его заполнения бензином закрывается крышкой 5.

• Смазочное масло в картер двигателя 14 заливается через отверстие, закрываемое пробкой 39. Пробка 39 оснащена щупом, позволяющим контролировать уровень масла в картере двигателя 14. Слив отработанного масла из двигателя 14 осуществляется через специальное отверстие с резьбовой пробкой 40 в нижней части картера.

• Бесступенчатая трансмиссия 26 обеспечивает плавное движение снегоуборочной машины — вперед и назад.

• Крутящий момент от выходного вала двигателя 14 передается по двум независимым кинематическим цепям — на червячный редуктор 34 и через трансмиссию 26 на пневматические колеса 27. На ведущем быстроходном валу и ведомом тихоходном валу 33 червячного редуктора 34 закреплены соответственно ротор 30 и шнек 1. Шнек 1 состоит из нескольких частей, закрепленных с помощью срезных пальцев 28 на валу 33 червячного редуктора 34. Пневматические колеса 27 закреплены на валу трансмиссии 26 с помощью стопоров 15. Конструкцией снегоуборочной машины предусмотрено два варианта закрепления пневматических колес 27 на валу трансмиссии 26:

— свободное фиксирование одного из колес 27;

— жесткое фиксирование обоих колес 27.

• При свободном фиксировании одного из колес 27 на валу трансмиссии 26, крутящий момент передается только на жестко зафиксированное колесо 27, обеспечивая тем самым повороты или развороты снегоуборочной машины.

• Выбор необходимой скорости и направления движения снегоуборочной машины осуществляется с помощью рычага 8 в соответствии с маркировкой на панели управления 22 и при отпущенных рычагах 7 и 10. С помощью рычага 10 включают кинематическую цепь привода шнека 1. При сжатии рычага 7 включается сцепление, и снегоуборочная машина начинает движение.

• На корпусе трансмиссии 26 смонтированы основные узлы снегоуборочной машины: снегозаборник 18, руль с двумя ручками 21, карбюраторный четырехтактный двигатель 14 внутреннего сгорания с воздушным охлаждением и с глушителем 3, блок воздушного фильтра 12, топливный бак 11, роторный отсек 31 с



ротором 30, желоб для выброса снега 3, панель управления 22 и другие узлы. Для работы в темное время суток и для освещения очищаемого снежного участка снегоуборочная машина оснащена светодиодной фарой 6. Светодиодная фара 6 включается с помощью кнопки 24. Для удерживания и направления по намеченной траектории движения снегоуборочная машина оснащена рулем с ручками 21. Подогрев ручек 21 руля включается с помощью кнопки 23. Для выброса снега с очищаемого участка территории снегоуборочная машина оснащена регулируемым поворотным желобом 3. На боковых поверхностях снегозаборника 18 снегоуборочной машины смонтированы полозья 16. С помощью полозьев 16 задается расстояние от земли до скребка 32. Полозья 16 — это один из элементов оборудования, обеспечивающего безопасную работу снегоуборочной машины. Скребок 32 предназначен для выравнивания и сглаживания поверхности после прохода шнека 1 снегоуборочной машины.

• Пользователь (водитель), удерживая работающую снегоуборочную машину за ручки 21 руля, направляет ее на намеченный под очистку от снега участок территории. При движении снегоуборочной машины, снегозаборник 18 направляет к шнеку 1 снежную массу. Далее вращающийся шнек 1 захватывает снежную массу и подает ее к ротору 30, расположенному в роторном отсеке 31. Ротор 30 с большой скоростью и на значительное расстояние выбрасывает снежную массу через желоб 3 в сторону, обеспечивая тем самым очистку участка территории. Угол выброса снежной массы регулируется с помощью отражателя 4. Регулирование направления желоба 3 и угол положения отражателя 4 выполняют с помощью джойстика 9. Крупные куски снежной массы, проходя с большой скоростью через желоб 3, крошатся об рассекатель 2, обеспечивая тем самым безопасную работу со снегоуборочной машиной. Чистку желоба 3, снегозаборника 18, шнека 1, ротора 30 и роторного отсека 31 неработающей и заглушенной снегоуборочной машины выполняют с помощью лопатки 29.



### Запуск двигателя с помощью ручного стартера

- Если снегоуборочная машина долго не использовалась, то необходимо проверить давление в колесах (шинах). Давление в колесах должно быть в пределах 0,17–0,20 МПа.
- Если снегоуборочная машина находилась в закрытом помещении, то выкатите ее вручную за ручки 21 (см. рис. 2).
- Перед запуском двигателя проверьте техническое состояние снегоуборочной машины и убедитесь в отсутствии протечек топлива.
- Проверьте уровень масла в картере двигателя 14 и топлива в топливном баке 11 снегоуборочной машины.
- Откройте топливный кран при помощи рычага 43 (см. рис. 5).
- Перед запуском холодного двигателя снегоуборочной машины 2–3 раза нажмите на кнопку насоса подкачки топлива 20 (см. рис. 2) и закройте воздушную заслонку карбюратора двигателя 14 с помощью рычага 44 (см. рис. 5).
- **ПРИМЕЧАНИЕ!** Если двигатель 14 снегоуборочной машины прогрет, откройте воздушную заслонку карбюратора с помощью рычага 44 (см. рис. 5).
- Установите выключатель зажигания 37 в включенное положение (см. рис. 4).
- Установите рычаг газа 45 (см. рис. 5) в положение соответствующее максимальной частоте вращения двигателя.
- Медленно 2–3 раза вытяните рукоятку 25 ручного стартера 19 (см. рис. 2), для того чтобы бензин попал в карбюратор.
- Верните рукоятку 25 в исходное положение и резко потяните ее на себя, при этом не вытягивайте тросик на всю длину.
- После запуска двигателя 14 дайте рукоятке 25 ручного стартера 19 плавно вернуться в исходное положение, удерживая ее при этом рукой.
- **ВНИМАНИЕ!** В процессе работы двигателя вытягивание рукоятки ручного стартера запрещено. В противном случае ручной стартер выйдет из строя.
- **ВНИМАНИЕ!** Срок службы и эксплуатационная надежность двигателя снегоуборочной машины в большой степени зависят от времени его приработки. В течение первых 60 минут работы необходимо выполнить обкатку двигателя при нагрузке не более 70 % от номинальной мощности.
- Установите рычаг газа 45 (см. рис. 5) в положение соответствующее минимальной частоте вращения двигателя. Всегда прогревайте холодный работающий двигатель без нагрузки в течение восьми минут прежде, чем начать работу.

## Работа со снегоуборочной машиной



**ВНИМАНИЕ!** Не направляйте желоб для выброса снега на людей, животных, автомобили и окна — возможно нанесение травм и повреждений вследствие попавших в снег льда и посторонних предметов. Не прикасайтесь к шнеку и ротору работающей снегоуборочной машины — неминуемая опасность получения серьезных травм. Водитель (пользователь) должен уметь правильно и по назначению использовать все органы управления снегоуборочной машины и знать способы быстрой остановки ее двигателя. Перед началом работы убедитесь в том, что в непосредственной рабочей зоне не находятся люди или животные. Рабочая зона должна быть свободна от ветвей, камней, ковриков, бутылок и других посторонних предметов. Правильно и с помощью полозьев отрегулируйте положение скребка снегозаборника относительно земли.

### Рабочая зона

- Еще до первого снегопада необходимо очистить предполагаемую рабочую зону, где будет использоваться снегоуборочная машина от ветвей, камней, бутылок и любых других предметов которые могут попасть в снегозаборник. Все неподвижные предметы, которые могут препятствовать нормальной работе со снегоуборочной машиной должны быть отмечены маркерами, для того чтобы избежать столкновения с ними шнека снегозаборника.
- Глубина снега не должна превышать высоту снегозаборника. Если уровень снежного покрова выше снегозаборника, то его лучше пригнать лопатой.



## Сборка и ввод снегоуборочной машины в эксплуатацию



Настоящая снегоуборочная машина была собрана на заводе, за исключением некоторых съемных частей, которые не были установлены в целях транспортирования. Плотнo затяните все части и крепежи снегоуборочной машины, которые Вы собрали самостоятельно. Используйте соответствующие слесарные инструменты, чтобы плотно затянуть крепежи и правильно собрать снегоуборочную машину.

- При сборке снегоуборочной машины необходимо использовать рисунки 1, 2, 3, 4 и 5, и схемы сборки (см. приложение) приведенные в настоящей инструкции. Кроме того, сборку должен производить пользователь, имеющий навыки слесарно-сборочных работ, и имеющий опыт настройки и регулирования узлов управления и двигателя снегоуборочной машины.
- Откройте картонную коробку, в которую упакована снегоуборочная машина и комплектующие детали. Проверьте комплектность снегоуборочной машины и отсутствие видимых механических повреждений на ее узлах и деталях.
- Сборку снегоуборочной машины производите на ровной, твердой поверхности с достаточным освещением.
- Установите на вал трансмиссии 26 снегоуборочной машины пневматические колеса 27 и зафиксируйте их с помощью стопоров 1.
- Установите и закрепите на корпусе трансмиссии 26 с помощью крепежных изделий (болты, шайбы) руль снегоуборочной машины.
- На рычагах 7, 8 и 10 закрепите концы тросовых приводов к трансмиссии 26. Не затягивайте гайки слишком сильно. Окончательная настройка тросовых приводов производится при первом запуске двигателя снегоуборочной машины.
- Смонтируйте на роторном отсеке 31 желоб для выброса снега 13 и тросовый привод к нему.
- На снегозаборнике 18 с помощью гаек 17 закрепите полозья 16 и отрегулируйте их положение. При использовании снегоуборочной машины на неровных поверхностях опустите полозья 16





полностью вниз. При использовании снегоуборочной машины на ровных и твердых поверхностях поднимите полозья 16 полностью вверх.

• По окончании сборки снегоуборочной машины проверьте правильность установки всех узлов и подкачайте пневматические колеса 27 до заданного давления (см. раздел «Основные технические данные»).



## Заправка топливного бака

**ВНИМАНИЕ!** При заправке топливного бака снегоуборочной машины соблюдайте меры противопожарной безопасности. Не допускайте попадания в топливо пыли, грязи, воды и других посторонних материалов и жидкостей. Не переливайте топливо выше установленного уровня заправки топливного бака. Перед запуском двигателя тщательно удалите обтирочным материалом случайно пролитое топливо. При заливке топлива рядом со снегоуборочной машиной не должно быть источников огня. Не допускайте появления разрядов статического электричества и образования искр. Убедитесь, что место заправки снегоуборочной машины хорошо вентилируется.



### Заправка топливом

- Закройте топливный кран при помощи рычага 43 (см. рис. 5).
- Отверните и снимите крышку 5 топливного бака 11 (см. рис. 1).
- Залейте топливо в топливный бак 11 через его заправочную горловину, используя для этого не дающее разрядов статического электричества и искр сертифицированное устройство (воронку для бензина). Заверните крышку 5 топливного бака 11.
- При заправке обязательно контролируйте заполнение топливного бака 11 и не допускайте перелива топлива.
- **ПРЕДУПРЕЖДЕНИЕ!** Наполните топливный бак 11 до уровня, показанного на рисунке 6 — чуть ниже верхней части сетчатого фильтра 46. В противном случае, в процессе работы двигате-



• **ВНИМАНИЕ!** Не выливайте отработанное моторное масло на почву, грунт и в водоемы. Отработанное моторное масло должно быть собрано в герметичную емкость и передано в пункт сбора технологических отходов для дальнейшей переработки или утилизации.

### Сведения о червячном редукторе снегоуборочной машины

- На данную модель снегоуборочной машины установлен червячный редуктор 34 (см. рис. 3).
- В червячный редуктор 34 на заводе-изготовителе было заложено необходимое количество пластичной смазки марки Shell Alvania RLQ2, в количестве 120 грамм.
- В червячном редукторе 34 не требуется производить замену пластичной смазки в течение всего срока эксплуатации. Тем не менее, следует контролировать уровень пластичной смазки в червячном редукторе 34 и пополнять его при необходимости. Так, через год после начала эксплуатации, необходимо пополнить червячный редуктор 34 пластичной смазкой марки Shell Alvania RLQ2, в количестве 60 грамм.
- Пополнение пластичной смазкой червячного редуктора 34 производится через шариковую пресс-масленку 35 (см. рис. 3) при помощи рычажного шприца.





ное, качественное моторное масло для четырехтактных бензиновых двигателей.

- От применяемой марки моторного масла значительно зависит коэффициент полезного действия и надежность работы двигателя снегоуборочной машины. При использовании некачественного моторного масла или при отсутствии его замены с указанной периодичностью значительно снижается моторесурс двигателя. Это происходит из-за усиленного износа цилиндра, поршневой группы, кривошипно-шатунного механизма, коленчатого вала. Кроме того, увеличивается вероятность выхода из строя двигателя вследствие заклинивания поршня в цилиндре.
- Вязкость используемого моторного масла зависит от температуры окружающего атмосферного воздуха, при которой эксплуатируется снегоуборочная машина. При выборе вязкости, руководствуйтесь указаниями изготовителя моторного масла, исходя из условий эксплуатации и учитывая температуру окружающего воздуха (см. рис. 7).



- Отверните пробку 39 (см. рис. 4 и 8) и через маслозаливное отверстие, залейте масло в картер двигателя 14.

- Протрите щуп пробки 39 чистой тряпкой. Вставьте щуп в отверстие картера двигателя 14, не закручивая пробку 39.

- Выньте пробку 39 и по щупу проконтролируйте уровень масла в картере двигателя 14.

- Уровень масла ниже минимальной отметки на щупе пробки 39 недопустим, так как его температура при работе поднимается до чрезмерно высокого уровня. Если уровень масла находится ниже минимальной отметки, то долейте масло до отметки максимального уровня.



- **ВНИМАНИЕ!** Заливка моторного масла в работающий двигатель снегоуборочной машины запрещена!

#### Слив моторного масла

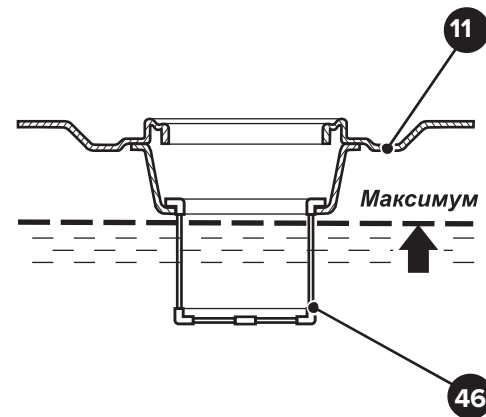
- Слив моторного масла следует выполнять при неработающем, но нагретом двигателе снегоуборочной машины.

- Подставьте приемный резервуар под сливную пробку 40 картера двигателя 14 (см. рис. 8) снегоуборочной машины.

- Отверните и снимите пробку 39 двигателя 14.

- Отверните и снимите с помощью гаечного ключа сливную пробку 40.

- Слейте отработанное моторное масло из картера двигателя 14 и установите на штатное место заливную и сливную пробки 39 и 40.



11. Топливный бак

46. Сетчатый фильтр

**Рисунок 6** — Максимальный уровень топлива в топливном баке снегоуборочной машины



ля 14, часть топлива вследствие его расширения при нагревании узлов снегоуборочной машины может протечь через край заправочной горловины топливного бака 11. Если топливо все же пролилось, остановите двигатель снегоуборочной машины и уберите ее с места протечки. Избегайте источников образования искр до тех пор, пока пары бензина полностью не выветрятся. Вытрите насухо ветошью пролитое топливо. Не храните топливо и не заполняйте топливный бак вблизи открытого пламени.



- Используйте чистый, свежий, неэтилированный (без свинца) бензин с минимальным октановым числом 93. Если не имеется стандартного бензина, можно использовать бензин с более высоким октановым числом.

- Использование освинцованного бензина увеличивает количество отложений и уменьшает срок службы клапанов газораспределительного механизма двигателя. Не смешивайте бензин с маслом. Рекомендуем приобретать топливо из того расчета, что оно будет израсходовано в течение 30 дней.

- **ПРЕДУПРЕЖДЕНИЕ!** Спиртосодержащие топлива (называемые бензоспиртами или использующие этанол или метанол) в процессе хранения могут притягивать влагу, что ведет к окислению. Это может повредить топливную систему двигателя в процессе хранения. Не используйте подобное топливо!





- Во избежание проблем с двигателем необходимо опустошить топливную систему, подготавливая снегоуборочную машину к длительному хранению (30 дней и более). Слейте топливо из топливного бака, запустите двигатель и дайте ему поработать, пока топливопровод и карбюратор не опустеют.
- После длительного хранения снегоуборочной машины всегда используйте свежее и чистое топливо.

## Заливка масла в двигатель



**ВНИМАНИЕ!** Снегоуборочная машина поставляется без масла в двигателе. Обязательно до ввода снегоуборочной машины в эксплуатацию залейте масло в двигатель. Работа при отсутствии масла в двигателе или при его уровне ниже минимальной отметки неминуемо приведет к выходу из строя снегоуборочной машины. Не заливайте в картер двигателя масло выше максимальной отметки на пробке-щупе. Во время заливки масла и проверки его уровня снегоуборочная машина должна быть размещена на устойчивой горизонтальной поверхности и не должна работать.



### Заливка моторного масла



- **ВНИМАНИЕ!** Изготовитель снегоуборочной машины в целях соблюдения технических условий транспортирования не производит заливку масла в картер двигателя.
- Перед началом эксплуатации снегоуборочной машины залейте рекомендованную марку масла (см. раздел «Основные технические данные») в картер двигателя.
- **ПОМНИТЕ!** Работа при отсутствии масла в картере двигателя или при его уровне ниже минимальной отметки неминуемо приведет к выходу из строя снегоуборочной машины.

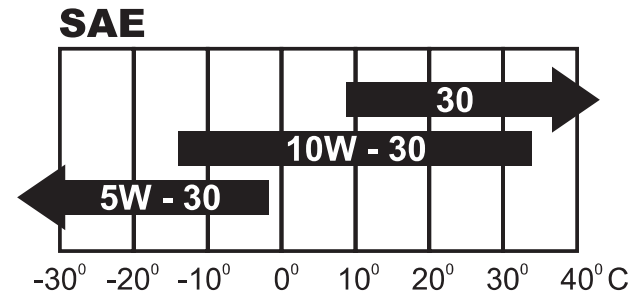
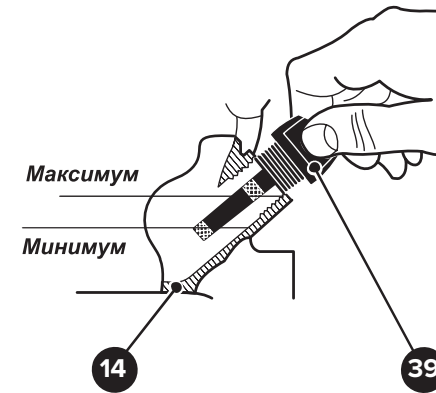


Рисунок 7 — Схема выбора марки масла в зависимости от температуры окружающего воздуха



14. Двигатель

39. Пробка-щуп (для залива масла)

Рисунок 8 — Проверка уровня масла в картере двигателя



- Выход из строя снегоуборочной машины по причине отсутствия необходимого количества масла в картере двигателя не является гарантийным случаем и не служит основанием для выполнения бесплатного гарантийного ремонта изделия.
- Перед каждым пуском снегоуборочной машины проверяйте уровень масла в картере двигателя.
- Ответственность и своевременное наблюдение за контролем уровня масла в картере двигателя лежит на владельце снегоуборочной машины.
- Установите снегоуборочную машину на ровную горизонтальную поверхность.
- **ВНИМАНИЕ!** Для заливки используйте только рекомендован-

