

КРОНШТЕЙН ДЛЯ ТЕЛЕВИЗОРА ФИКСИРОВАННЫЙ



ИНСТРУКЦИЯ ПО ЭКСПЛУАТАЦИИ

Благодарим за приобретение продукции ТМ Luazon. Перед использованием прибора внимательно прочитайте инструкцию.

ХАРАКТЕРИСТИКИ

- Способ крепления: настенный.
- Диагональ телевизора: 10"-26".
- Максимальная нагрузка: 15 кг.
- Расстояние от стены 10 мм.
- Цвет: черный.

КОМПЛЕКТАЦИЯ

- Кронштейн.
- Набор крепежа.
- Инструкция.
- Гарантийный талон.

Гарантия: 24 месяца.

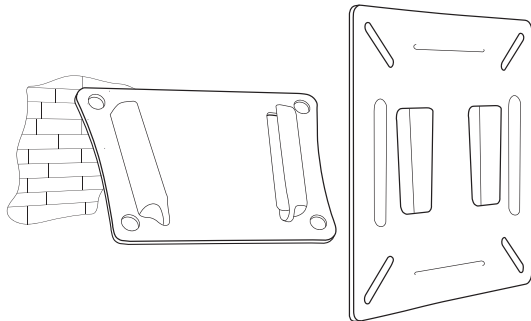
Внимание! Производитель оставляет за собой право изменять внешний вид и комплектацию товара без предупреждения.

Стандарты VESA
75 x 75
100 x 100

Важно! Соблюдайте правильность установки. Монтаж необходимо производить на поверхностях из бетона, кирпича или массивной древесины. Крепежные детали из комплекта пригодны только для вышеуказанных материалов.

МЕРЫ БЕЗОПАСНОСТИ

- Используйте изделие только по назначению, в соответствии с данной инструкцией.
- Оберегайте изделие и его комплектующие от механических повреждений.
- Не устанавливайте на кронштейн телевизоры или плазменные панели, масса которых превышает максимально разрешенную нагрузку.
- Не пытайтесь самостоятельно делать дополнительные отверстия на кронштейне.
- Стандарт VESA кронштейна и телевизора должен совпадать.



УСТАНОВКА

1. Извлеките изделие из коробки, убедитесь в отсутствии видимых механических повреждений, которые могли возникнуть в процессе транспортировки.
2. Выберите место для установки кронштейна. Приложите его к стене и отметьте места для отверстий.
3. Высверлите отверстия глубиной чуть более, чем длина дюбелей. Важно, чтобы диаметр отверстий не превышал диаметр дюбелей, в противном случае кронштейн может сорваться со стены.
4. Вставьте дюбеля, приложите основание кронштейна к стене и зафиксируйте его шурупами.
5. Снимите подставку телевизора, закрепите его на ответной части кронштейна с помощью болтов.
6. Закрепите телевизор на основании кронштейна.
7. Подключите телевизор к электросети.

ЧИСТКА И УХОД

- Не используйте абразивные и химически активные средства.
- Протирайте кронштейн для телевизора слегка влажной тканью.