



MAUNFELD

ТЕХНИКА НОВОГО ВРЕМЕНИ

RU

ПОДРОБНАЯ ИНСТРУКЦИЯ

ПО ЭКСПЛУАТАЦИИ ИЗМЕЛЬЧИТЕЛЯ
ПИЩЕВЫХ ОТХОДОВ, тип: MWD

MWD3801 / MWD5601
MWD7501



Ver.01a

www.maunfeld.ru

БЛАГОДАРИМ ВАС

за доверие и поздравляем с приобретением нового прибора.

Для более удобного и простого пользования прибором мы подготовили подробную инструкцию по эксплуатации. Она поможет вам быстрее познакомиться с новым прибором.

Данное руководство содержит важную информацию по безопасной установке, использованию вашего прибора и уходу за ним, а также необходимые предупреждения, которые позволят вам извлечь максимальную пользу из прибора.

Храните данное руководство в надежном и удобном месте с тем, чтобы пользоваться им при необходимости.

Инструкцию по эксплуатации Вы также можете найти на нашем сайте:

www.maunfeld.ru

СОДЕРЖАНИЕ

стр. 3	МЕРЫ БЕЗОПАСНОСТИ
стр. 6	ТЕХНИЧЕСКИЕ ХАРАКТЕРИСТИКИ
стр. 7	ВНЕШНИЙ ВИД
стр. 8	ДЕМОНТАЖ ИЗМЕЛЬЧИТЕЛЯ
стр. 9	РАЗМЕРЫ ИЗДЕЛИЯ
стр. 10	СТАНДАРТНЫЕ ТИПЫ УСТАНОВКИ
стр. 11	МОНТАЖ ИЗМЕЛЬЧИТЕЛЯ
стр. 13	ПОДКЛЮЧЕНИЕ ЭЛЕКТРИЧЕСТВА
стр. 15	ПОДКЛЮЧЕНИЕ С ПОСУДОМОЕЧНОЙ МАШИНОЙ
стр. 16	ПОДСОЕДИНЕНИЯ ИЗМЕЛЬЧИТЕЛЯ К СЛИВУ
стр. 17	УКАЗАНИЯ ПО ЭКСПЛУАТАЦИИ
стр. 18	ВАЖНЫЕ ЗАМЕЧАНИЯ
стр. 19	ЧИСТКА И УХОД
стр. 20	УСТРАНЕНИЕ НЕИСПРАВНОСТЕЙ
стр. 22	ПЕРЕВОЗКА И УТИЛИЗАЦИЯ
стр. 23	СЕРВИСНОЕ ОБСЛУЖИВАНИЕ
стр. 24	ИНФОРМАЦИЯ ОТ ПРОИЗВОДИТЕЛЯ

МЕРЫ БЕЗОПАСНОСТИ

ОПИСАНИЕ ПРИБОРА

УСТАНОВКА ПРИБОРА

ЭКСПЛУАТАЦИЯ ПРИБОРА

УХОД И ОБСЛУЖИВАНИЕ

ИНФОРМАЦИЯ ОТ ПРОИЗВОДИТЕЛЯ

МЕРЫ БЕЗОПАСНОСТИ

Внимательно ознакомьтесь с инструкцией по эксплуатации и сохраните ее для дальнейшего использования!

ОБЩИЕ МЕРЫ БЕЗОПАСНОСТИ

Данный прибор был протестирован и сертифицирован в соответствии со всеми действующими стандартами по электрической части и стандартами безопасности.

- Измельчитель пищевых отходов рассчитан на работу от бытовой электросети с параметрами 220-240 В~ / 50 Гц. Использование другого напряжения или частоты может привести к выходу устройства из строя.
- Указания по правильному заземлению изделия см. в разделе «Электрическое подключение».
- Прочтите инструкцию перед установкой и началом эксплуатации изделия.
- В ходе эксплуатации не допускайте попадания любых частей тела в отверстие измельчителя.
- Перед прочисткой засорения или удаления застрявшего в измельчителе предмета выключайте прибор.
- При попытке устранения засора в измельчителе используйте длинный деревянный инструмент, например деревянную ложку или деревянную ручку швабры.
- Для удаления из прибора застрявших предметов пользуйтесь щипцами или клещами с длинными ручками. Инструмент должен быть немагнитным!

МЕРЫ БЕЗОПАСНОСТИ

- Во избежание риска получения травм предметами, которые могут быть выброшены измельчителем обратно, запрещено перерабатывать раковины моллюсков или устриц, щелочные измельчительные средства прочистки канализации или подобные продукты, стекло, фарфор или пластик, крупные кости, металлические предметы (крышки от бутылок, банок, алюминиевую фольгу и т.п.), кукурузные початки.
- Не используйте данный прибор для утилизации твердых предметов, таких как стекло и металл.
- Не лейте в работающий измельчитель горячие жидкости.
- Когда измельчитель не используется, рекомендуется затыкать его входное отверстие пробкой во избежание попадания в него посторонних предметов.
- Не эксплуатируйте измельчитель со снятой защитой от брызг.
- Измельчитель должен быть установлен таким образом, чтобы кнопка «Сброс» для защиты от перегрузки была доступна.
- Не устанавливайте измельчитель в помещениях с повышенной влажностью (например в ванной комнате).
- В случае повреждения сетевого шнура обратитесь в сертифицированный сервисный центр для замены. Не используйте прибор с поврежденным шнуром.

МЕРЫ БЕЗОПАСНОСТИ

МЕРЫ БЕЗОПАСНОСТИ В ОТНОШЕНИИ ДЕТЕЙ И ЛЮДЕЙ С ОГРАНИЧЕННЫМИ ВОЗМОЖНОСТЯМИ



Внимание! Не разрешайте маленьким детям играть с упаковочными материалами (полиэтиленовой плёнкой, коробками, пенопластовыми вкладышами и пр.), так как это может представлять для них серьёзную опасность!

- Не позволяйте детям играть с прибором.
- Не допускается использование этого устройства детьми, лицами с ограниченными физическими, сенсорными и умственными возможностями, а также лицами с недостатком опыта и знаний.

ЭКОЛОГИЧЕСКОЕ ПРЕДУПРЕЖДЕНИЕ

После распаковки изделия, пожалуйста, выбрасывайте упаковочный материал, принимая во внимание условия безопасности и охраны окружающей среды. Для переработки ненужного упаковочного материала, выбрасывайте его в специально предусмотренные мусороприёмники в зависимости от характера мусора (фольга, картон, пенопласт и т.д.). Прежде чем выбросить в мусор какое-либо электрическое изделие, отрежьте его кабель, чтобы предотвратить использование этого изделия другими.



Производитель не несёт ответственности за повреждения, вызванные несоблюдением требований по технике безопасности и правил эксплуатации изделия.

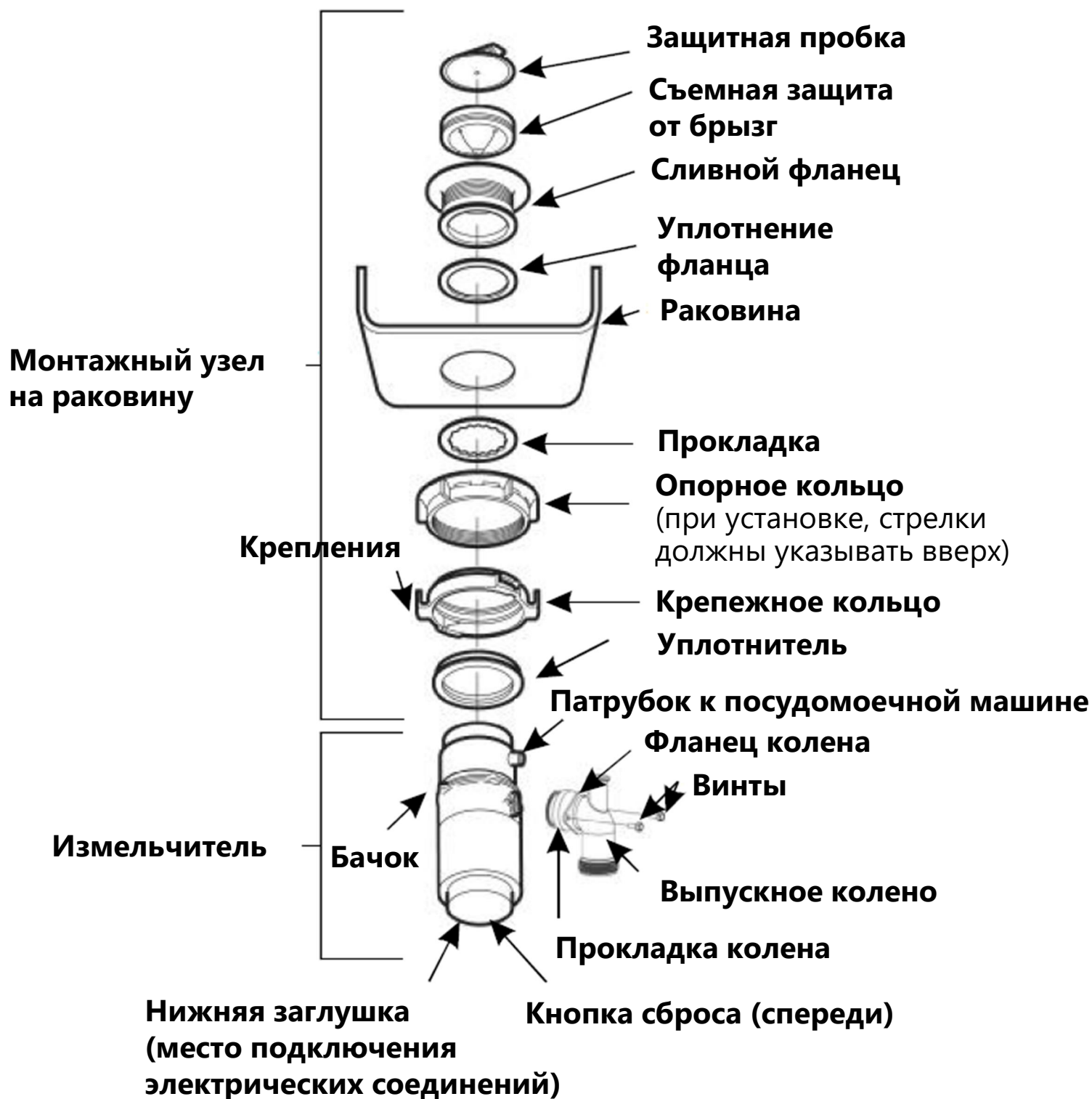
ОПИСАНИЕ ПРИБОРА

ТЕХНИЧЕСКИЕ ХАРАКТЕРИСТИКИ

МОДЕЛЬ	MWD3801	MWD5601	MWD7501
НОМИНАЛЬНОЕ НАПРЯЖЕНИЕ	220-240 В~ / 50 Гц		
МОЩНОСТЬ	380 Вт	560 Вт	750 Вт
СКОРОСТЬ ВРАЩЕНИЯ (ХОЛОСТОЙ ХОД)	4200 об/мин	4400 об/мин	4200 об/мин
СКОРОСТЬ ВРАЩЕНИЯ (СТАНДАРТНАЯ ЗАГРУЗКА)	2600 об/мин	2700 об/мин	2900 об/мин
ОБЪЕМ КАМЕРЫ ДРОБЛЕНИЯ	0,9 л	1,1 л	1,1 л
СПОСОБ ПЕРЕРАБОТКИ ОТХОДОВ	Проточный		
ТИП ИЗМЕЛЬЧИТЕЛЯ	Измельчитель непрерывной подачи		
МАТЕРИАЛ ДРОБИЛЬНОГО ДИСКА	Сталь SS 430		
МАТЕРИАЛ КОРПУСА	Пластик		
ЗАЩИТА ОТ ПЕРЕГРУЗКИ	Ручной механизм защиты		
КЛАСС ЗАЩИТЫ ОТ ПОРАЖЕНИЯ ТОКОМ	I		
РАЗМЕРЫ УСТРОЙСТВА	180 x 180 x 372 мм	215 x 215 x 400 мм	215 x 215 x 437 мм
ВЕС НЕТТО	4,24 кг	5,3 кг	6 кг

ОПИСАНИЕ ПРИБОРА

ВНЕШНИЙ ВИД



УСТАНОВКА ПРИБОРА

ДЕМОНТАЖ СТАРОГО ИЗМЕЛЬЧИТЕЛЯ (при необходимости)

Внимание! Перед выполнением этой операции отключите электричество на щитке. Извлеките провод питания измельчителя из сетевой розетки или обратитесь к сертифицированному электрику для отсоединения проводов, если прибор подключен к сети электропитания напрямую.

Если крепление прежнего измельчителя имеет ту же конструкцию, что и у нового, обратитесь к указаниям по монтажу в данной инструкции. Если крепление другого типа, следуйте указаниям ниже.

1. С помощью разводного ключа отделите сливную трубу в том месте, где она соединяется с выпускным коленом.
2. Отделите измельчитель от сливного фланца, повернув монтажное кольцо по часовой стрелке. Если крепежное кольцо не поворачивается, постучите молотком по одному из выступов кольца. Некоторые монтажные узлы имеют трубчатые выступы. Вставьте отвертку в одну из трубок для получения дополнительного упора для поворота монтажного кольца. В некоторых случаях требуется отвернуть гайки монтажных винтов. В некоторых случаях требуется снятие зажима.

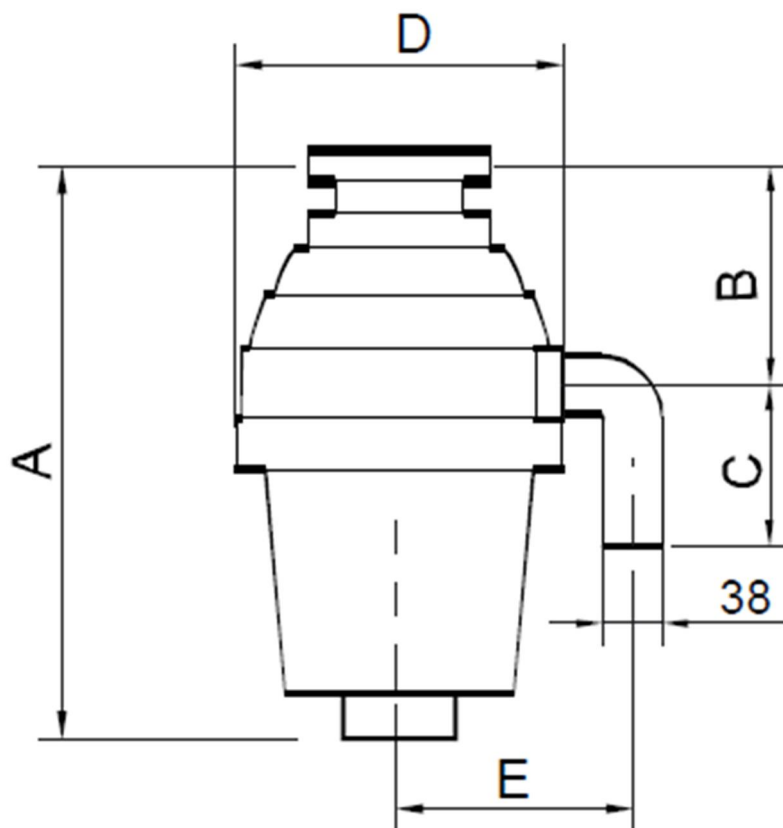
Внимание! Поддерживайте измельчитель при выполнении этой операции, иначе он может упасть при отделении кольца.

3. Для отделения остального крепежного узла от мойки ослабьте монтажные винты, толкните монтажное кольцо вверх. Под ним находится пружинное кольцо. Отверткой подденьте кольцо. Снимите крепежное кольцо, защитное кольцо и прокладку со сливного фланца. В некоторых случаях требуется отвинтить большое кольцо, на котором крепится фланец мойки. Потяните сливной фланец вверх через мойку и счистите старый герметик.

Перед установкой нового измельчителя прочистите слив и дренажные трубопроводы гибким тросом.

УСТАНОВКА ПРИБОРА

РАЗМЕРЫ ИЗДЕЛИЯ (указаны в миллиметрах)



Модель	A	B	C	D	E
MWD3801	365	176	70	180	137
MWD5601	392	184	70	215	141
MWD7501	432	184	70	215	141

УСТАНОВКА ПРИБОРА

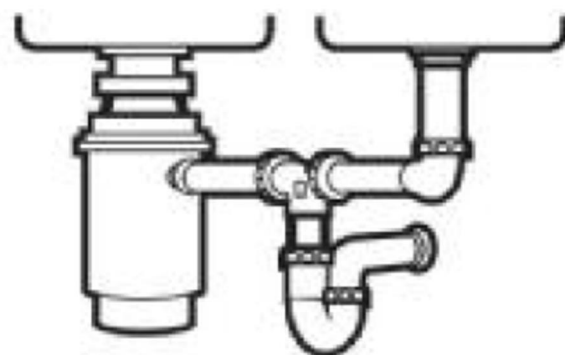
СТАНДАРТНЫЕ ТИПЫ УСТАНОВКИ

Самыми распространенными способами подключения измельчителя являются:

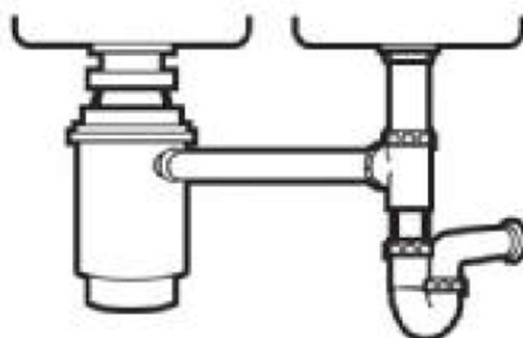
1. На одну мойку



2. На две мойки со сливной трубой посередине



1. На две мойки со сливной трубой с одной стороны



Важно! Для подключения измельчителя к дренажной системе желательно использовать гибкие трубы.

Расстояние между мойками при двойном подключении должно составлять как минимум 230-300 мм, чтобы избежать застаивания воды в моторном отсеке измельчителя.

МОНТАЖ ИЗМЕЛЬЧИТЕЛЯ

Внимание! Изучите последовательность сборки до её начала.

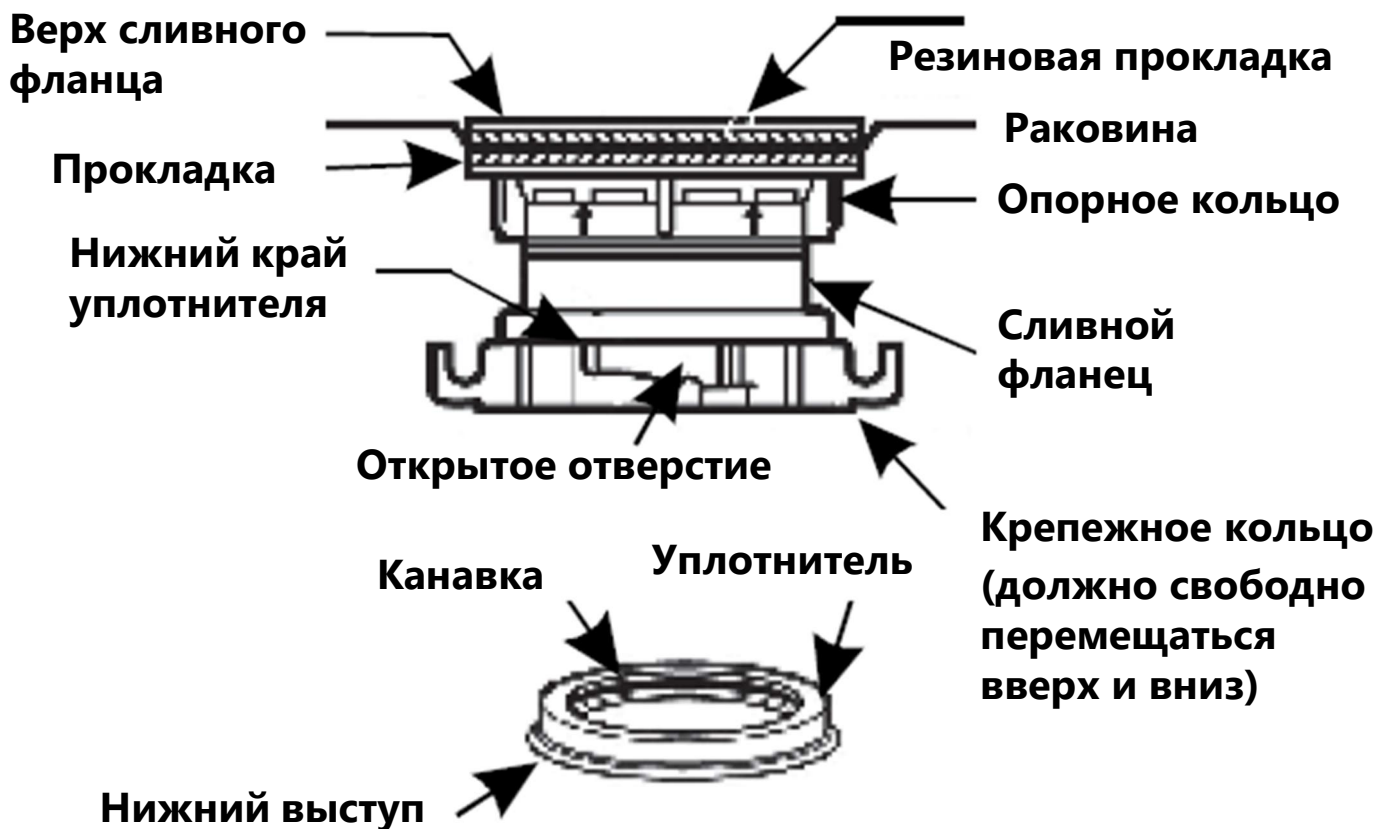
Строго соблюдайте порядок сборки, предусмотренный изготовителем и описанный в данной инструкции. Руководствуйтесь схемой прибора на странице 7.

1. Отсоедините монтажный узел с измельчителя, повернув крепежное кольцо по часовой стрелке и сняв его.
2. Поднимите крепёжное кольцо к сливному фланцу. Снимите уплотнитель. Снимите крепёжное кольцо. Желательно заранее попрактиковаться в установке уплотнителя в нужном положении. Если уплотнитель установлен правильно, выступ сливного фланца входит в выемку внутри уплотнителя и крепёжное кольцо можно свободно снимать вниз и поворачивать. Нижний выступ уплотнителя служит прокладкой между нижней кромкой сливного фланца и верхней кромкой измельчителя.
3. Отвинтите опорное кольцо со сливного фланца и снимите прокладку. Теперь можно извлечь сливной фланец и резиновую прокладку.
4. Резиновая прокладка применяется вместо герметика на сливах из нержавеющей стали. На остальных сливах используется герметик.
5. Если герметик не применяется, вставьте сливной фланец через резиновую прокладку в сливное отверстие. Не поворачивайте сливной фланец после его посадки.
6. При использовании герметика вместо прокладки образуйте кольцо вокруг нижней стороны сливного фланца. Вставьте фланец в сливное отверстие мойки, плотно прижмите его вниз, чтобы выдавить избыток герметика. Удалите выдавленные излишки с нижней кромки отверстия.

УСТАНОВКА ПРИБОРА

МОНТАЖ ИЗМЕЛЬЧИТЕЛЯ

- Наденьте прокладку на выступающий под мойкой из отверстия конец фланца. Наверните на фланец опорное кольцо, расположенное стрелками вверх и затяните его рукой до состояния, при котором фланец сидит крепко. После этого можно установить пробку в сливное отверстие и открыть воду, чтобы убедиться в том, что протечки нет.
- Наденьте крепёжное кольцо на сливной фланец и, удерживая его, вставьте уплотнитель (широкой стороной вниз) так, чтобы канавка внутри него совместилась с выступом на сливном фланце.
- Измельчитель устанавливается так, чтобы обеспечить легкий доступ к кнопке сброса на его корпусе.



УСТАНОВКА ПРИБОРА

ПОДКЛЮЧЕНИЕ ЭЛЕКТРИЧЕСТВА

Внимание! Неправильное подключение изделия к электрической сети может привести к выходу его из строя и может вызвать поражение электрическим током.

ДЛЯ ИЗМЕЛЬЧИТЕЛЕЙ ОТХОДОВ СНАБЖЕННЫХ ПРОВОДОМ ЭЛЕКТРОПИТАНИЯ С ЗАЗЕМЛЕНИЕМ.

Измельчитель должен быть заземлён. При неправильной работе или выходе прибора из строя, заземление создаёт для электрического тока линию с минимальным сопротивлением, что снижает опасность электроудара. Измельчитель снабжён проводом, имеющим заземляющий проводник и заземляющую вилку. Вилка должна вставляться в розетку, установленную и заземлённую согласно действующим предписаниям и нормам.

Параметры электросети должны соответствовать характеристикам, указанным в инструкции и этикетках на корпусе прибора.

Для подключения прибора вставьте вилку в подходящую розетку.

Не модифицируйте шнур и вилку, поставляемые с прибором. Если вилка прибора не подходит к розетке, установите подходящую розетку обратившись к квалифицированному электрику.

При повреждении провода питания прибора он должен быть заменён компанией-изготовителем, специалистом сервисной службы или лицом с соответствующей квалификацией. Обратитесь в сервисную службу для замены.

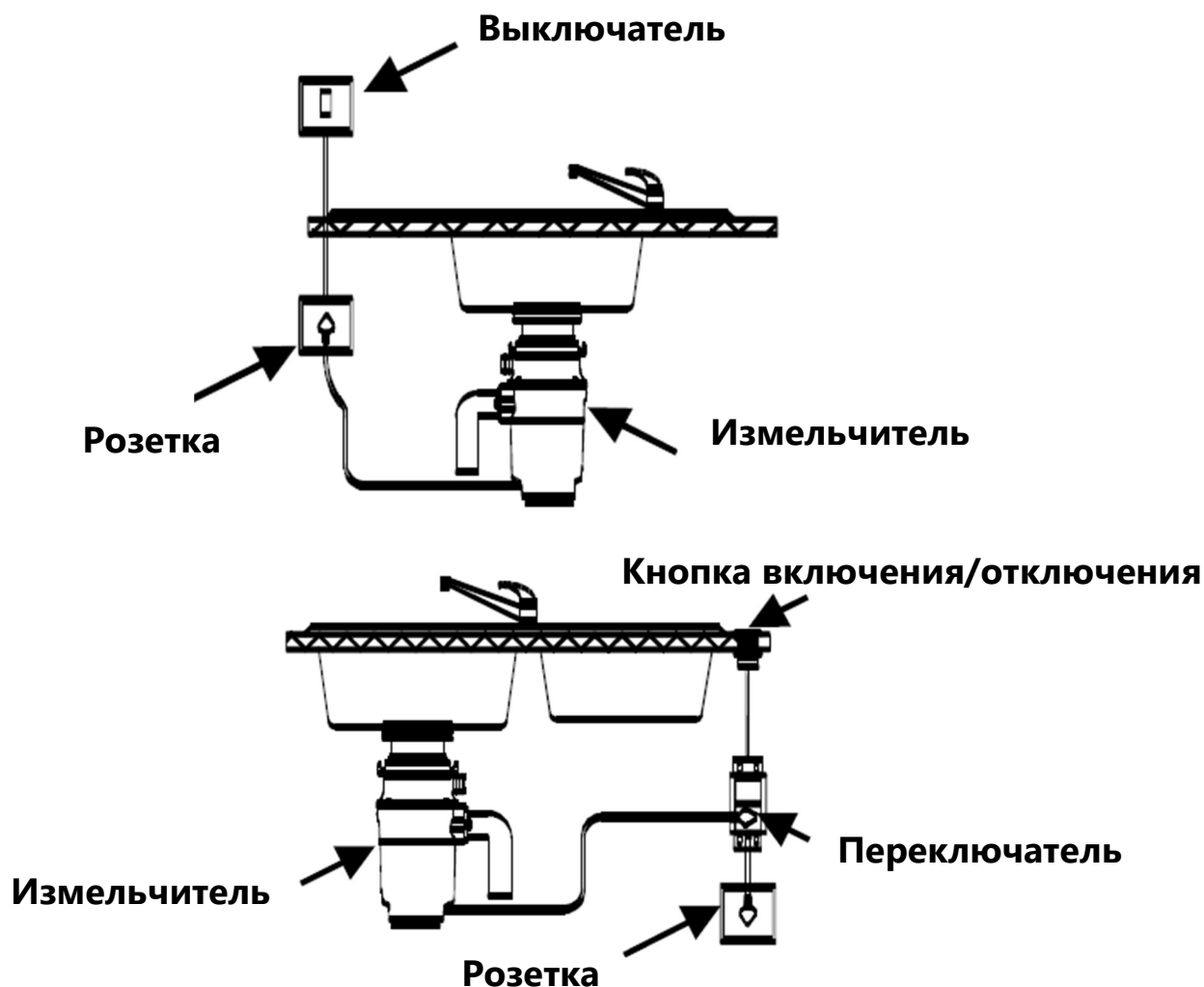
УСТАНОВКА ПРИБОРА

ПОДКЛЮЧЕНИЕ ЭЛЕКТРИЧЕСТВА

Внимание! Измельчитель отходов должен быть подключен к сети электропитания с выключателем, чтобы обеспечить контроль над работой прибора и его безопасную эксплуатацию.

Розетка, к которой подключен измельчитель должна быть оснащена выключателем.

Другой способ подключения подразумевает использование отдельно установленных переключателей. Используемые переключатели должны быть сертифицированы, соответствовать требованиям электробезопасности и быть установлены квалифицированными электриком. Вариант подключения приведен на рисунке снизу.



УСТАНОВКА ПРИБОРА

ПОДКЛЮЧЕНИЕ С ПОСУДОМОЕЧНОЙ МАШИНОЙ

Если вам необходимо подключить измельчитель к системе труб совместно со сливом посудомоечной машины, следуйте указаниями ниже.

С помощью тупого инструмента (стального или деревянного пробойника) выбейте пробку в месте, указанном на рисунке ниже. Не применяйте отвертку или иной заостренный инструмент (когда выбитая пробка падает в измельчитель, ее можно извлечь или размолоть при включении измельчителя. Это не причинит вреда изделию).



Подключите шланг посудомоечной машины с помощью зажима. Убедитесь, что все соединения герметичны и соответствуют сантехническим нормам. Пустите воду и проверьте соединение на наличие протечек.

ПОДСОЕДИНЕНИЕ ВЫПУСКНОГО КОЛЕНА

Присоедините выпускное колено к измельчителю через соответствующее отверстие. Соединение должно быть герметично.

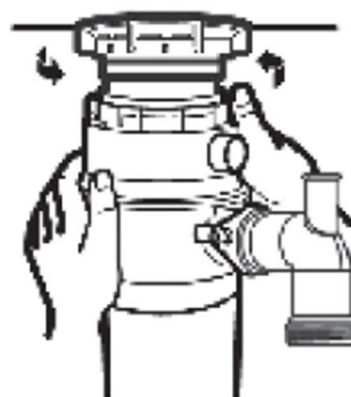
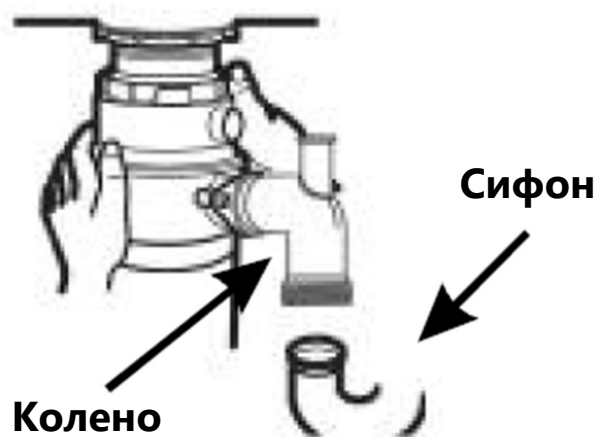
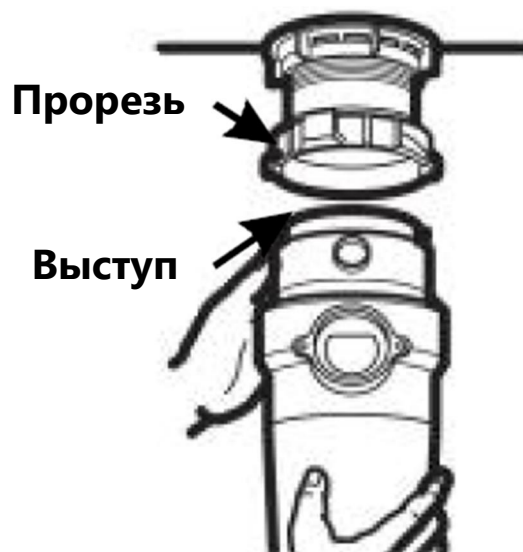


Выпускное колено

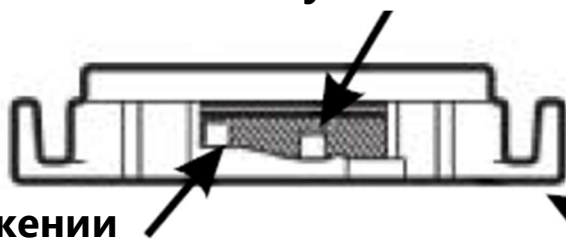
УСТАНОВКА ПРИБОРА

ПОДСОЕДИНЕНИЕ ИЗМЕЛЬЧИТЕЛЯ К СЛИВУ

1. Выровняйте измельчитель под слив. Направьте выступы бачка в вырезы крепёжного кольца. Поверните крепёжное кольцо примерно на 6 мм вправо для временной поддержки измельчителя.
2. Поворачивайте крепёжное кольцо и измельчитель, пока колено измельчителя не окажется напротив сифона.
3. Поворачивайте крепёжное кольцо вправо (против часовой стрелки), пока оно не будет затянуто. Слегка ударяйте молотком по выступам крепёжного кольца до полной затяжки. Выступы бачка должны находиться в крайнем левом положении в крепёжных прорезях.
4. Если крепёжное кольцо поворачивается с трудом, можно добавить немного вазелина или жидкого мыла на выступы бачка. После завершения подсоединения откройте воду и проверьте отсутствие утечки. Для эксплуатации соединения должны быть герметичны.



Выступ бачка в положении фиксации



Выступ бачка в положении временной поддержки

Крепежное кольцо

ЭКСПЛУАТАЦИЯ ПРИБОРА

УКАЗАНИЯ ПО ЭКСПЛУАТАЦИИ ИЗМЕЛЬЧИТЕЛЯ

При включении измельчителя вы можете услышать щелчок. Это свидетельствует о приведении в рабочее положение «кулачков», препятствующих заклиниванию прибора во время работы.

- Извлеките пробку из слива, пустите холодную воду средней струёй.
- Убедитесь, что съёмная защита от брызг установлена в сливной фланец. Не используйте прибор без установленной защиты от брызг.
- Включите измельчитель. Через несколько секунд мотор включится на полную скорость и прибор будет готов к использованию.
- Сбрасывайте пищевые отходы в отверстие измельчителя: крошки, корки, очистки, зёрнышки, фруктовые косточки, мелкие кости, кофейную гущу. Для ускорения переработки разламывайте или рубайте крупные кости, корки и куски. Крупные кости и волокнистые отходы требуют значительного времени перемалывания.

Замедление скорости измельчителя при перемалывании является нормальным – крутящий момент прибора (усилие перемалывания) при этом увеличивается.

- Не выключайте измельчитель пока идёт перемалывание.
- Перед выключением измельчителя оставьте воду литься и дайте прибору поработать 15 секунд после того, как перемалывание закончено. Это гарантирует полное смывание и удаление отходов.

Внимание! Не рекомендуется использовать горячую воду при работе измельчителя. Холодная вода поддерживает твёрдое состояние отходов и жиров и способствует их эффективному вымыванию.

ЭКСПЛУАТАЦИЯ ПРИБОРА

ВАЖНЫЕ ЗАМЕЧАНИЯ ПО ЭКСПЛУАТАЦИИ

- Перед началом работы посудомоечной машины, подключенной к совместному с измельчителем отходов сливу, убедитесь в том, что измельчитель пуст и препятствий для слива воды не будет.
- При нерабочем измельчителе следует закрывать его отверстие в раковине пробкой, чтобы предотвратить случайное попадание в него посторонних предметов.
- Измельчитель имеет прочную конструкцию, рассчитанную на многолетнюю работу. Он перерабатывает любые обычные пищевые отходы, но НЕ способен перемалывать пластик, жестяные банки, бутылочные колпачки, стекло, фарфор, кожу, ткань, резину, верёвки, раковины устриц и моллюсков, алюминиевую фольгу и перо птицы. Не пытайтесь перемолоть указанные отходы в измельчителе, выбрасывайте их в мусор.
- Избегайте слива пищевых жиров в измельчитель и дренажную систему, так как скопление жиров может привести к блокированию труб. Собирайте жир в контейнеры или банки и выбрасывайте.


ЧИСТКА И УХОД

- Измельчитель способен самостоятельно очищать свои внутренние детали при каждом использовании. Не выливайте в измельчитель щёлочи и очищающие средства, не предназначенные для данного типа приборов, поскольку они могут вызвать коррозию металлических деталей измельчителя.
- Минеральные отложения из воды приводят к образованию похожего на ржавчину налёта на поверхностях вращающихся деталей измельчителя, изготовленных из нержавеющей стали. Это не влияет на работу, поскольку данные детали не подвержены коррозии.
- Электродвигатель прибора имеет несменяемую смазку, рассчитанную на весь срок его службы. Не пытайтесь заменить смазку в моторе прибора, это может привести к нарушению его работы и аннулирует гарантию.
- Защиту от брызг можно извлечь из сливного фланца для чистки. Обязательно установите защиту от брызг обратно перед эксплуатацией прибора.
- Для устранения неприятных запахов из измельчителя перед завершением цикла эксплуатации дайте прибору перемолоть несколько цитрусовых корок.

УХОД И ОБСЛУЖИВАНИЕ


УСТРАНЕНИЕ НЕИСПРАВНОСТЕЙ

Некоторые неисправности прибора можно устранить самостоятельно без обращения в сервисный центр. Ознакомьтесь с приведенными ниже случаями.

НЕИСПРАВНОСТЬ	РЕШЕНИЕ
<p>Прибор издаёт громкий шум (не похожий на шум при размалывании мелких костей и плодовых косточек).</p>	<p>Вероятно в измельчитель попал посторонний предмет. Выключите прибор и прекратите подачу воды. После остановки измельчителя снимите защиту от брызг. Извлеките посторонний предмет с помощью длинных щипцов. Установите защиту от брызг прежде чем возобновить работу прибора.</p>
<p>Устройство не включается.</p>  <p>Кнопка сброса</p>	<p>Извлеките вилку из розетки или переведите настенный выключатель в положение «Выключено» (в зависимости от способа подключения). Извлеките защиту от брызг. С помощью длинных щипцов проверьте, свободно ли вращается размалывающий диск в измельчителе. Если он вращается свободно, вновь установите защиту от брызг и проверьте, не сработала ли кнопка сброса. Эта красная кнопка находится на передней части измельчителя. Нажмите кнопку до щелчка и оставьте её нажатой. Если кнопка сброса не сработала, проверьте, не произошло ли короткого замыкания или повреждения в сетевом проводе измельчителя. Обратитесь к квалифицированному электрику для проверки работоспособности выключателя, розетки и прибора. При неисправности электрических частей, обратитесь в сервисный центр для их ремонта или замены.</p>

УХОД И ОБСЛУЖИВАНИЕ

УСТРАНЕНИЕ НЕИСПРАВНОСТЕЙ

НЕИСПРАВНОСТЬ	РЕШЕНИЕ
<p data-bbox="76 443 496 533">Затруднено вращение размалывающего диска</p>  <p data-bbox="376 595 555 685">Защита от брызг</p> <p data-bbox="252 1025 611 1115">Размалывающий диск</p>	<p data-bbox="667 443 1520 577">Выключите прибор и прекратите подачу воды. После остановки измельчителя снимите защиту от брызг.</p> <p data-bbox="667 595 1520 976">Проверьте, не застрял ли посторонний предмет между размалывающим диском и неподвижными частями прибора. Извлеките или сместите этот предмет, поворачивая диск с помощью длинной деревянной палки. Если предмет не предназначен для перемалывания, извлеките его из измельчителя с помощью длинных щипцов.</p> <p data-bbox="667 994 1520 1084">Установите защиту от брызг прежде чем возобновить работу прибора.</p>
<p data-bbox="76 1167 292 1200">Утечка воды</p>	<ul data-bbox="667 1167 1520 1301" style="list-style-type: none">• Если обнаружилась протечка в верхней части устройства, это может быть вызвано следующими причинами:<ol data-bbox="667 1319 1520 1554" style="list-style-type: none">1. Неправильное положение сливного фланца (центрирование прокладки или герметика);2. Неправильно затянуто опорное кольцо.3. Повреждено или неправильно установлено опорное уплотнение. <p data-bbox="667 1572 1520 1650">Отключите прибор и проверьте правильность монтажа.</p> <ul data-bbox="667 1668 1520 1850" style="list-style-type: none">• Если обнаружилась протечка в нижней части устройства в месте соединения труб, это может быть вызвано неправильной затяжкой креплений. <p data-bbox="667 1868 1520 1957">Отключите прибор и проверьте надежность крепления и герметичность труб.</p>

Если неисправность устранить не удалось, обратитесь в сервисный центр для диагностики и ремонта.

УХОД И ОБСЛУЖИВАНИЕ

ИНФОРМАЦИЯ О ТРАНСПОРТИРОВКЕ

- При необходимости помещения прибора на длительное хранение, демонтируйте его, очистите и полностью просушите. Храните прибор в сухом вентилируемом месте.
- При транспортировке и хранении запрещается подвергать прибор механическим воздействиям, которые могут привести к повреждению прибора и нарушению целостности упаковки.
- Необходимо беречь упаковку прибора от попадания на нее воды и других жидкостей.

УТИЛИЗАЦИЯ

Упаковка изготовлена из экологически чистых материалов, которые можно без ущерба для окружающей среды подвергать переработке, складировать на специальных полигонах для хранения отходов и утилизировать. Упаковочные материалы имеют соответствующую маркировку. Символ на изделии или на его упаковке указывает, что оно не подлежит утилизации в качестве бытовых отходов. Изделие следует сдать в соответствующий пункт приема электронного и электрооборудования для последующей утилизации. Соблюдая правила утилизации изделия, Вы сможете предотвратить ущерб окружающей среде и здоровью людей, который возможен вследствие ненадлежащего обращения с подобными отходами. За более подробной информацией об утилизации изделия обращайтесь к местным властям, в службу по вывозу и утилизации отходов или в магазин, в котором изделие было приобретено.



УХОД И ОБСЛУЖИВАНИЕ

СЕРВИСНОЕ ОБСЛУЖИВАНИЕ

Просим Вас придерживаться следующих мер:

- При покупке товара требуйте, чтобы продавец поставил свою отметку в гарантийном талоне.
- Используйте изделие в соответствии с инструкцией по эксплуатации.
- По окончании сервисных работ, не забудьте потребовать у сервисного специалиста отметку в гарантийном талоне.
- Официальный срок службы изделия составляет 3 года. Учитывая надежность и высокое качество, фактический срок службы может быть существенно выше официального.
- Гарантийный срок изделия указан в гарантийном талоне, который вложен с инструкцией по эксплуатации.

На всю электротехническую продукцию MAUNFELD распространяется действие Технического Регламента Таможенного Союза:

ТР ТС 004/2011	«О безопасности низковольтного оборудования».
ТР ТС 020/2011	«Электромагнитная совместимость технических средств».
ТР ЕАЭС 037/2016	«Об ограничении применения опасных веществ в изделиях электротехники и радиоэлектроники».

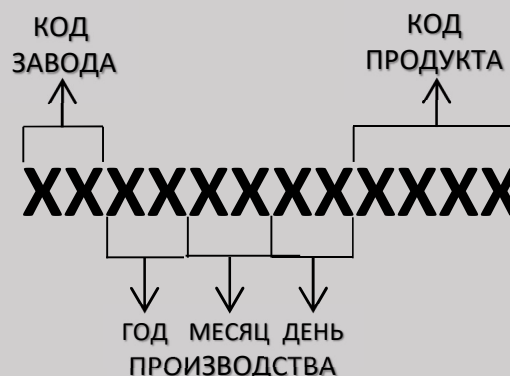
ИНФОРМАЦИЯ ОТ ПРОИЗВОДИТЕЛЯ

Каждое изделие MAUNFELD имеет уникальный серийный номер.

Дата производства изделия указана в серийном номере изделия.

Серийный номер состоит из букв и цифр.

Пример:



Торговая марка	MAUNFELD
Тип продукции	Измельчитель пищевых отходов
Модель	MWD3801 / MWD5601 / MWD7501
Изготовитель	GD Midea Environment Appliances MFG Co.,Ltd Адрес: 28TH, EAST AREA, HESUI INDUSTRY PARK, DONGFU ROAD, DONGFENG, ZHONGSHAN, GUANGDONG, CHINA, Китай.
Уполномоченное изготовителем лицо - импортер на территории Российской Федерации	ООО «МАУНФЕЛД РУС» 123182, г. Москва, ул. Щукинская, д. 2, эт. 1, пом. 170, каб. 1 www.maunfeld.ru ; info@maunfeld.ru Тел.: +7 (800) 700-91-37
Импортер на территории Республики Беларусь	ООО «МАУНФЕЛД БАЙ» 220015, РБ, Минская обл., Минский р-н, Щомыслицкий с/с, район д. Антонишки, д. 92, корп. 1, пом. 4 www.maunfeld.by ; info@maunfeld.by Тел. +375 17 317-35-35



По всем вопросам технического обслуживания, приобретения аксессуаров, а также по вопросам, связанным с региональным сервисным обслуживанием техники MAUNFELD просим вас обращаться в ближайшую авторизованную сервисную службу. Наши специалисты помогут вам в кратчайшие сроки. Список сервисных центров смотрите на сайте:

www.maunfeld.ru

Производитель оставляет за собой право без предварительного уведомления покупателя вносить изменения в конструкцию и комплектацию изделия, а также в инструкцию по эксплуатации.