



# MAUNFELD

ТЕХНИКА НОВОГО ВРЕМЕНИ

RU

## ПОДРОБНАЯ ИНСТРУКЦИЯ

### ПО ЭКСПЛУАТАЦИИ КОФЕМАШИНЫ

### MF-721S PRO



[www.maunfeld.ru](http://www.maunfeld.ru)

## **БЛАГОДАРИМ ВАС**

за доверие и поздравляем с приобретением нового прибора.

Для более удобного и простого пользования прибором мы подготовили подробную инструкцию по эксплуатации. Она поможет вам быстрее познакомиться с новым прибором.

Данное руководство содержит важную информацию по безопасной установке, использованию вашего прибора и уходу за ним, а также необходимые предупреждения, которые позволят вам извлечь максимальную пользу из прибора.

Храните данное руководство в надежном и удобном месте с тем, чтобы пользоваться им при необходимости.

Инструкцию по эксплуатации Вы также можете найти на нашем сайте:

**[www.maunfeld.ru](http://www.maunfeld.ru)**

## СОДЕРЖАНИЕ

стр.3----- МЕРЫ БЕЗОПАСНОСТИ

стр.5----- СОСТАВНЫЕ ЧАСТИ И ПАНЕЛЬ УПРАВЛЕНИЯ

стр.5----- ТЕХНИЧЕСКИЕ ДАННЫЕ

стр.6----- ПОДГОТОВКА К РАБОТЕ И ИСПОЛЬЗОВАНИЕ

стр.11----- ПОРЯДОК ДЕЙСТВИЙ ПРИ РАЗБОРЕ И ЧИСТКА

стр.12----- УСТРАНЕНИЕ НЕПОЛАДОК

стр.13----- ИНФОРМАЦИЯ О ТРАНСПОРТИРОВКЕ

стр.13----- УТИЛИЗАЦИЯ

стр.14----- СЕРВИСНОЕ ОБСЛУЖИВАНИЕ ПОСЛЕ ПРОДАЖИ

стр.15----- ИНФОРМАЦИЯ ОТ ПРОИЗВОДИТЕЛЯ

<b>МЕРЫ БЕЗОПАСНОСТИ</b>
<b>ОПИСАНИЕ ПРИБОРА</b>
<b>ЭКСПЛУАТАЦИЯ</b>
<b>УХОД ЗА ПРИБОРОМ</b>
<b>ТЕХНИЧЕСКОЕ ОБСЛУЖИВАНИЕ</b>

# МЕРЫ БЕЗОПАСНОСТИ

## ВНИМАТЕЛЬНО ОЗНАКОМЬТЕСЬ С ИНСТРУКЦИЕЙ И СОХРАНИТЕ ЕЕ ДЛЯ ДАЛЬНЕЙШЕГО ИСПОЛЬЗОВАНИЯ!

- Во избежание получения травм строго следите всем указаниям данного руководства.
- Устройство должно стоять на ровной, устойчивой и сухой поверхности.
- Обратите внимание, что напряжение и частота электрической сети должны соответствовать характеристикам устройства.
- В целях безопасности, разъем кабеля питания должен подключаться к двухполюсной розетке питания с заземляющим контактом. Внимательно проверьте и убедитесь в наличии правильного и надежного заземления Вашей розетки сети питания.
- Вставляйте вилку в розетку питания аккуратно.
- Убедитесь в том, что устройство находится вдали от нагревательных элементов (например, газовая или электрическая плита), не допускайте перегибания кабеля.
- Ни в коем случае не пытайтесь самостоятельно отремонтировать или разобрать устройство. Обратитесь к официальному представителю.
- Запрещается использование устройства с поврежденным кабелем или вилкой.
- Не позволяйте детям или людям, которые незнакомы с работой устройства, находиться рядом с работающим устройством.
- Не пытайтесь разобрать устройство во время работы или помещать в него посторонние предметы.
- Не прикасайтесь к вилке кабеля питания мокрыми руками.
- Запрещается переносить или разбирать работающее устройство.
- Не помещайте устройство или кабель в воду или в любую другую жидкость.
- После того как Вы закончили пользоваться устройством, обесточьте его. Не вынимайте вилку из розетки питания, вытягивая ее за провод, всегда держитесь за вилку.



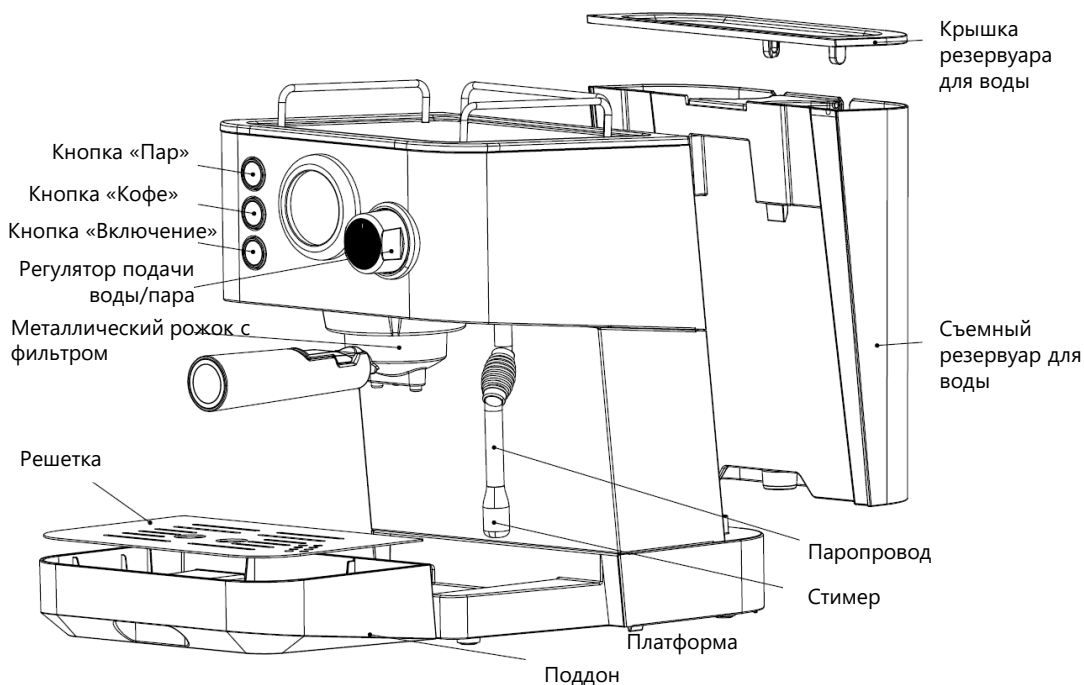
## МЕРЫ БЕЗОПАСНОСТИ

---

**ВНИМАТЕЛЬНО ОЗНАКОМЬТЕСЬ С ИНСТРУКЦИЕЙ И СОХРАНИТЕ ЕЕ ДЛЯ ДАЛЬНЕЙШЕГО ИСПОЛЬЗОВАНИЯ!**

- Если во время использования устройства Вы почувствовали неприятный запах (запах дыма, горелого), немедленно выключите устройство, отсоедините вилку от розетки питания и обратитесь к официальному представителю.
- Переносите устройство только двумя руками.
- Устройство предназначено для использования в бытовых условиях и может применяться в квартирах, загородных домах, гостиничных номерах, офисах и других подобных местах для непромышленной и некоммерческой эксплуатации.
- Не ставьте ничего на крышку прибора.
- Не разогревайте кофейник в микроволновой печи.

# ОПИСАНИЕ ПРИБОРА



МОДЕЛЬ	MF-721S PRO
МОЩНОСТЬ	900-1140 Вт
НАПРЯЖЕНИЕ	220-240В, 50/60 Гц
ЕМКОСТЬ РЕЗЕРВУАРА ДЛЯ ВОДЫ	1,5 л
ДАВЛЕНИЕ	15 бар
ДЛИННА ШНУРА	0,85 м
КЛАСС ЗАЩИТЫ ОТ ПОРАЖЕНИЯ ЭЛЕКТРИЧЕСКИМ ТОКОМ	I
РАЗМЕР УСТРОЙСТВА	202x298x311 мм
ВЕС НЕТТО / ВЕС БРУТТО	4,4 кг / 5,2 кг

## ПОДГОТОВКА К РАБОТЕ И ИСПОЛЬЗОВАНИЕ

Перед первым использованием вымойте резервуар для воды, рожок, фильтр и поддон. Протрите корпус кофеварки влажной тканью. После этого проделайте следующие действия:

1. Налейте воду в резервуар для воды, не превышая отметку MAX. Затем закройте крышку резервуара. Убедитесь, что регулятор подачи воды/пара находится в положении «Выключено».
2. Подключите кофеварку к электросети, нажмите кнопку «Вкл/Выкл». Дайте прогреться кофеварке.
3. Установите пустой (без кофе) рожок с фильтром в кофемашину, повернув его против часовой стрелки в положение «Закреть». Поставьте под рожок пустую чашку.
4. Нажмите на кнопку «Кофе». Вода начнет вытекать в чашку. После того как вода выльется в чашку поверните регулятор подачи воды/пара в положение «Выключено». Проведите это действие дважды, каждый раз сливая из чашки воду.
5. Подставьте под стимер чашку или другую смесь. Нажмите кнопку «Кофе/Пар», поверните регулятор подачи воды/пара в положение «Пар» и выпускайте воду 5-10 секунд.
6. После того как воды выльется в чашку поверните регулятор подачи воды/пара в положение «Выключено». Вылейте воду из резервуара для воды, а затем тщательно его промойте.

## ПОДГОТОВКА К РАБОТЕ И ИСПОЛЬЗОВАНИЕ

### ПРИГОТОВЛЕНИЕ КОФЕ ЭСПРЕССО

#### **Внимание! Не забудьте отключить помол!**

1. Нажмите на кнопку «Вкл/Выкл». Дайте прогреться кофеварке.
2. Поверните рожок за ручку по часовой стрелке в положение «Открыть» и снимите вниз. Проверьте, что в него установлен фильтр.
3. Положите в фильтр 1 или 2 мерных ложки молотого кофе. 1 мерная ложка соответствует 1 чашке (90 мл) готового напитка. Для обычной кружки на 300-350 мл может потребоваться 2 ложки. Не кладите молотого кофе более двух мерных ложек.
4. Разровняйте поверхность кофе, затем надавите темпером (обратной стороной мерной ложки) и утрамбуйте кофе. Для удобства вы можете опереть рожок о стол.
5. Установите рожок в кофеварку. Подведите его снизу, держа ручку в положении «Открыть». Затем поверните направо в положение «Закрыть».
6. Подставьте под рожок чашку. Поверните регулятор подачи воды/пара в положение «Кофе», начнется приготовление кофе. Следите, чтобы чашка не переполнилась. Когда приготовление будет закончено, поверните регулятор подачи воды/пара в положение «Выключено», чтобы отключить подачу воды. Подождите 2-3 секунды, пока из рожка стечут последние капли жидкости. Кофе готов.
7. Поверните рожок по часовой стрелке в положение «Открыть» и снимите вниз. Вытрясите кофейную гущу и промойте рожок.

#### СОВЕТЫ

Если у вас высокая чашка, примерьте, входит ли она под рожок. В некоторых случаях может потребоваться слегка наклонить чашку, в этом случае не наполняйте ее до краев. Либо можете выдвинуть поддон, потянув его на себя и установить чашку на платформу.

Для получения порции кофе пролив должен длиться 25-30 секунд.



## ПОДГОТОВКА К РАБОТЕ И ИСПОЛЬЗОВАНИЕ

При этом объем полученного напитка составит примерно 90 мл. При использовании большой чашки процесс заваривания будет длиться дольше, что изменит вкус напитка. Большую чашку кофе можно приготовить двумя способами: заварить полную чашку или заварить стандартное количество кофе, а затем долить в чашку горячей воды до полного ее объема. Вкусы напитков, приготовленных обоими способами, будут отличаться.

### ПРИГОТОВЛЕНИЕ ВСПЕНЕННОГО МОЛОКА

Возьмите высокий сосуд для молока. Желательно, чтобы у сосуда был удобный носик для наливания, но в простейшем случае можно обойтись обычным стаканом. Кофевары используют специальный молочник – питчер.

Молоко должно быть холодным, но не ледяным. Охладите молоко в холодильнике до температуры 4-6 °С. Оно должно быть цельным, пастеризованным, жирностью 3-3,5%, некипяченым. У кипяченого молока будет совсем другой вкус.

Налейте молоко в сосуд наполовину или меньше. При взбивании молоко увеличивается в объеме вдвое. Для одной порции капучино потребуется 100 мл молока.

Нажмите на кнопку «Вку/Выкл».

Для начала прогрейте стимер. Направьте стимер в поддон или подставьте пустую емкость и поверните регулятор подачи воды/пара в положение «Пар».

Вначале вместо пара пойдет струя воды, после прогрева пойдет только пар. Выключите подачу пара, повернув регулятор подачи воды/пара в положение «Выключено».

Подставьте под стимер сосуд с молоком. Сосуд следует держать рукой за корпус, Если молоко перегреется, его вкус изменится, а пена не получится. Опустите стимер в молоко на глубину 1-2 см. Только после этого включайте подачу пара, повернув регулятор подачи воды/пара в положение «Пар». Если сначала включить подачу пара, а потом опускать стимер в молоко, полетят брызги.

## ПОДГОТОВКА К РАБОТЕ И ИСПОЛЬЗОВАНИЕ

После включения пара медленно поднимите стимер к поверхности. Можно двигать стимер за ручку, однако удобнее опускать сосуд с молоком. При некотором положении стимера струя пара будет захватывать воздух и вдувать его в молоко, начнет образовываться пена. При этом вы будете слышать характерный звук, можете ориентироваться на него, т.к. по мере образования пены она скроет головку стимера, и вы не будете видеть границу раздела пена-жидкость.

В процессе вспенивания передвигайте сосуд с молоком, чтобы пар не нагревал молоко в одном месте, и контролируйте рукой температуру сосуда. Не превышайте температуру в 70 °С, иначе молоко перегреется, изменятся его свойства и вкус. Идеальной температурой считается 60-65 °С.

По окончании приготовления сначала выключите подачу пара, повернув регулятор подачи воды/пара в положение «Выключено» и только потом вытаскивайте стимер из сосуда. Если сделать наоборот, то при вытаскивании стимера в пену попадут крупные пузыри воздуха.

Сразу после окончания приготовления направьте стимер в поддон и кратковременно включите подачу пара, повернув регулятор подачи воды/пара в положение «Пар», чтобы промыть остатки молока в канале головки стимера. После этого протрите стимер влажной губкой или тканью, чтобы удалить с него остатки молока. Если это не сделать сразу, остатки молока присохнут, и их придется отмачивать. Будьте осторожны и не обожгитесь, так как стимер горячий!

Чтобы пена получилась однородной, взболтайте ее несколькими круговыми движениями. Делайте это лучше не на весу, а поставьте сосуд на стол. После этого несколько раз несильно постучите дном сосуда о стол, при этом крупные пузыри воздуха всплывут наверх и лопнут.

## ПОДГОТОВКА К РАБОТЕ И ИСПОЛЬЗОВАНИЕ

После включения пара медленно поднимите стимер к поверхности. Можно двигать стимер за ручку, однако удобнее опускать сосуд с молоком. При некотором положении стимера струя пара будет захватывать воздух и вдувать его в молоко, начнет образовываться пена. При этом вы будете слышать характерный звук, можете ориентироваться на него, т.к. по мере образования пены она скроет головку стимера, и вы не будете видеть границу раздела пена-жидкость.

В процессе вспенивания передвигайте сосуд с молоком, чтобы пар не нагревал молоко в одном месте, и контролируйте рукой температуру сосуда. Не превышайте температуру в 70 °С, иначе молоко перегреется, изменятся его свойства и вкус. Идеальной температурой считается 60-65 °С.

По окончании приготовления сначала выключите подачу пара, повернув регулятор подачи воды/пара в положение «Выключено» и только потом вытаскивайте стимер из сосуда. Если сделать наоборот, то при вытаскивании стимера в пену попадут крупные пузыри воздуха.

Сразу после окончания приготовления направьте стимер в поддон и кратковременно включите подачу пара, повернув регулятор подачи воды/пара в положение «Пар», чтобы промыть остатки молока в канале головки стимера. После этого протрите стимер влажной губкой или тканью, чтобы удалить с него остатки молока. Если это не сделать сразу, остатки молока присохнут, и их придется отмачивать. Будьте осторожны и не обожгитесь, так как стимер горячий!

Чтобы пена получилась однородной, взболтайте ее несколькими круговыми движениями. Делайте это лучше не на весу, а поставьте сосуд на стол. После этого несколько раз несильно постучите дном сосуда о стол, при этом крупные пузыри воздуха всплывут наверх и лопнут.

## ПРИГОТОВЛЕНИЕ ККАПУЧИНО

Сначала приготовьте эспрессо. Оставьте в чашке свободное место для молока и молочной пены. Приготовьте взбитое молоко. Влейте молоко с пеной в кофе.

## ЧИСТКА, УХОД И ХРАНЕНИЕ

Перед чисткой и обслуживанием кофемашины отключите ее от сети электропитания.

Очищайте фильтр и воронку после каждого использования. Будьте осторожны: сразу после окончания приготовления они могут быть горячими! Мойте их теплой водой с мылом. Регулярно промывайте кофейник.

Наружную и внутреннюю части корпуса, а также платформу с подогревом протрите вначале влажной, а затем сухой тряпкой.

Храните кофемашину в сухом и прохладном месте, недоступном для детей.

## УДАЛЕНИЕ НАКИПИ

Периодически (в зависимости от жесткости используемой воды) производите удаление накипи.

1. Налейте в резервуар воду с разведенным в ней средством для удаления накипи до максимального уровня.
2. Установите на место воронку и фильтр, но не насыпайте в них кофе. Установите на место кофейник
3. Подключите кофемашину к сети электропитания. Активируйте режим отключения помола. Нажмите «Старт/Стоп»
4. Дождитесь окончания процесса. Слейте жидкость из кофейника.
5. После этого залейте в резервуар чистую воду (не засыпайте в фильтр кофе) и проведите процесс приготовления кофе, не забывая каждый раз отключать помол. Повторите этот пункт 3 раза. Чтобы промыть кофемашину.

## УСТРАНЕНИЕ НЕПОЛАДОК

ПРОБЛЕМА	ВОЗМОЖНАЯ ПРИЧИНА	РЕШЕНИЕ
Вода не подается	Нет, или недостаточно воды в резервуаре	Долейте воду в резервуар
Дно кофеварки протекает	Слишком много воды в поддоне	Вылейте воду из поддона
	Кофеварка не исправна	Обратитесь в авторизованный сервисный центр
У кофе кислый привкус	Кофеварка была плохо промыта после удаления накипи	Промойте кофеварку несколько раз
	Молотый кофе испортился, потому что хранился в горячем, влажном месте в течение длительного времени	Используйте свежий молотый кофе. Храните молотый кофе в холодном, сухом месте. После вскрытия упаковки с кофе, плотно закройте ее и храните в холодильнике, чтобы сохранить свежесть
Кофеварка не включается	Кофеварка не подключена к сети электропитания	Подключите кофеварку к сети электропитания
Стимер не работает	Индикатор готовности не горит	Стимер можно использовать после того, как загорится индикатор готовности
Не получается пена для капучино	Используемая чашка слишком большая или не той формы	Используйте высокую и узкую чашку
	Молоко с низким содержанием жира	Пробуйте использовать молоко с более высоким содержанием жира

Если ваша ситуация не отображена выше, обратитесь в авторизованный сервисный центр.

## ИНФОРМАЦИЯ О ТРАНСПОРТИРОВКЕ

- Перед хранением и повторной эксплуатацией очистите и полностью просушите все части прибора. Храните прибор в сухом вентилируемом месте вдали от нагревательных приборов и попадания прямых солнечных лучей.
- При транспортировке и хранении запрещается подвергать прибор механическим воздействиям, которые могут привести к повреждению прибора и/или нарушению целостности упаковки.
- Необходимо беречь упаковку прибора от попадания воды и других жидкостей.

## УТИЛИЗАЦИЯ

Упаковка изготовлена из экологически чистых материалов, которые можно без ущерба для окружающей среды подвергать переработке, складировать на специальных полигонах для хранения отходов и утилизировать.

Упаковочные материалы имеют соответствующую маркировку.

Символ на изделии или его упаковке указывает, что оно не подлежит утилизации в качестве бытовых отходов. Изделие следует сдать в соответствующий пункт приема электронного и электрооборудования для последующей утилизации.

Соблюдая правила утилизации изделия, вы сможете предотвратить причинение ущерба окружающей среде и здоровью людей, который возможен вследствие неподобающего обращения с подобными отходами. За более подробной информацией об утилизации изделия просьба обращаться к местным властям, в службу по вывозу и утилизации отходов или в магазин, в котором вы приобрели изделие.



# СЕРВИСНОЕ ОБСЛУЖИВАНИЕ

## СЕРВИСНОЕ ОБСЛУЖИВАНИЕ ПОСЛЕ ПРОДАЖИ

### **Просим вас придерживаться следующих мер:**

1. При покупке товара требуйте, чтобы продавец поставил свою отметку в гарантийном талоне.
2. Используйте свой прибор в соответствии с инструкциями по эксплуатации.
3. Если Вам потребуются услуги по вашему прибору, Вы можете обратиться в пункты обслуживания по указанным в Вашем гарантийном талоне.
4. По окончании работы не забудьте попросить у сервисного специалиста «квитанцию об оказании услуг». Квитанция окажется полезной в случае возникновения каких-либо проблем в будущем.

Согласно директивам, принятым в Европе, данный прибор является отходным электрическим и электронным прибором 2002/96/EC. (WEEE). Прежде чем выбрасывать данный прибор в мусор или сдавать в металлолом, необходимо предотвратить потенциально негативные результаты воздействия на окружающую среду и здоровье человека. В противном случае это будет несоответствующий выброс. Данный символ на товаре обозначен с целью предупреждения о том, что данный прибор нельзя расценивать как бытовой отход и что его следует сдать в пункт сбора отходов. Уничтожение прибора должно производиться в соответствии с местными экологическими правилами. Подробную информацию о правилах выброса, повторного использования духового шкафа и возвращению его в оборот, можно получить в компетентных пунктах обслуживания.

# ИНФОРМАЦИЯ ОТ ПРОИЗВОДИТЕЛЯ

На всю электротехническую продукцию MAUNFELD распространяется действие Технического Регламента Таможенного Союза :

ТР ТС 004/2011 – «О безопасности низковольтного оборудования».

ТР ТС 020/2011 – «Электромагнитная совместимость технических средств».

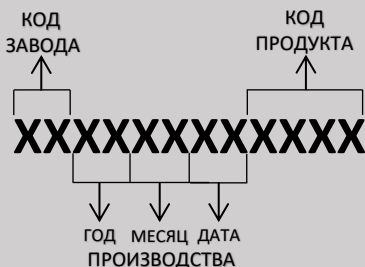
ТР ЕАЭС 037/2016 – «Об ограничении применения опасных веществ в изделиях электротехники и радиоэлектроники».

Каждая кофемашина MAUNFELD имеет уникальный серийный номер.

Дата производства изделия указана в серийном номере изделия.

Серийный номер состоит из букв и цифр:

Пример:



**Торговая марка**

**MAUNFELD**

Тип продукции.

Кофемашина

Модель.

MF-721S PRO

Уполномоченное изготовителем лицо.

Импортер на территории Российской Федерации.

ООО «МАУНФЕЛД РУС»

123182, г. Москва, ул. Щукинская, д.

2, эт. 1, пом. 170, каб. 1

[www.maunfeld.ru](http://www.maunfeld.ru)

[info@maunfeld.ru](mailto:info@maunfeld.ru)

Тел.+ 7 (495) 380 - 19 - 82

Импортер на территории Республики Беларусь.

ООО "МАУНФЕЛД БАЙ"

220015, РБ, г. Минск, ул. Я. Мавра,

д.47, пом.40

[www.maunfeld.by](http://www.maunfeld.by)

[info@maunfeld.by](mailto:info@maunfeld.by)

Тел. +375 17 317-35-35



## ДАРИМ ПОДАРКИ!

Конкурсы от MAUNFELD с гарантированными призами. Участвуйте в наших конкурсах на свой выбор с видеобзорами или с фото и получайте крутые призы!

### КОНКУРС В YOUTUBE

1. Сними подробный и креативный видеобзор на технику Maunfeld.
2. Выложи видеобзор в YouTube.
3. Раз в месяц мы определяем победителей конкурса (На сайте [www.maunfeld.ru](http://www.maunfeld.ru) в разделе «Новости»)

### КОНКУРС В INSTAGRAM

1. Сделайте фото с техникой MAUNFELD.
2. Опубликуйте фото в Instagram, отметив фото хэштегом #maunfeld, отметьте аккаунт @maunfeld.ru
3. Раз в месяц мы определяем победителей конкурса (На сайте [www.maunfeld.ru](http://www.maunfeld.ru) в разделе «Новости»)

### ВРУЧЕНИЕ ПОДАРКОВ:

1. Для жителей Москвы и МО подарки выдаются в фирменном шоу-руме Maunfeld по адресу г. Москва, ул. Щукинская д.2.

Для жителей регионов РФ мы бесплатно доставим подарок до терминала Деловых Линий вашего города.

2. Для жителей Минска подарки выдаются в фирменном шоу-руме MAUNFELD по адресу г. Минск, пр. Победителей д.129.

Для жителей регионов РБ мы бесплатно доставим приз до терминала транспортной компании вашего города.

3. Для жителей других стран подарок доставим транспортной компанией.





По всем вопросам технического обслуживания, приобретения аксессуаров, а также по вопросам, связанным с региональным сервисным обслуживанием техники MAUNFELD просим вас обращаться в ближайшую авторизованную сервисную службу. Наши специалисты помогут вам в кратчайшие сроки. Список сервисных центров смотрите на сайте:

[www.maunfeld.ru](http://www.maunfeld.ru)

*Производитель оставляет за собой право на внесение изменений в инструкции по эксплуатации.*