



MAUNFELD

ТЕХНИКА НОВОГО ВРЕМЕНИ

RU

ПОДРОБНАЯ ИНСТРУКЦИЯ

ПО ЭКСПЛУАТАЦИИ
КУХОННОГО КОМБАЙНА 2 В 1

MF-425BL / MF-425xx



Ver.01

www.maunfeld.ru

БЛАГОДАРИМ ВАС

за доверие и поздравляем с приобретением нового изделия.

Для более удобного и простого использования изделия, мы подготовили подробную инструкцию по эксплуатации. Она поможет вам быстрее с ним ознакомиться.

Данное руководство содержит важную информацию по безопасной установке, использованию вашего изделия и уходу за ним, а также необходимые сведения, которые позволят вам извлечь из него максимальную пользу.

Храните данное руководство в надёжном и удобном месте с тем, чтобы воспользоваться им в случае необходимости.

Инструкцию по эксплуатации вы также можете найти на нашем сайте:

www.maunfeld.ru

стр. 3	ОБЩИЕ МЕРЫ БЕЗОПАСНОСТИ
стр. 6	СПЕЦИАЛЬНЫЕ МЕРЫ БЕЗОПАСНОСТИ
стр. 7	ТЕХНИЧЕСКИЕ ХАРАКТЕРИСТИКИ
стр. 8	ВНЕШНИЙ ВИД И АКСЕССУАРЫ
стр. 10.....	ВАРИАНТЫ СБОРКИ МЯСОРУБКИ
стр. 11	ПЕРВОЕ ВКЛЮЧЕНИЕ ПРИБОРА
стр. 11	РАБОТА С МИКСЕРОМ
стр.14	РАБОТА С МЯСОРУБКОЙ
стр. 16	СОВЕТЫ ПО ЭКСПЛУАТАЦИИ
стр. 17	ЧИСТКА И УХОД
стр. 18	УСТРАНЕНИЕ НЕИСПРАВНОСТЕЙ
стр. 20	ТРАНСПОРТИРОВКА И УТИЛИЗАЦИЯ
стр. 21	СЕРВИСНОЕ ОБСЛУЖИВАНИЕ
стр. 22	ИНФОРМАЦИЯ ОТ ПРОИЗВОДИТЕЛЯ

МЕРЫ БЕЗОПАСНОСТИ

ОПИСАНИЕ ПРИБОРА

ЭКСПЛУАТАЦИЯ ПРИБОРА

УХОД И ОБСЛУЖИВАНИЕ

ИНФОРМАЦИЯ ОТ ПРОИЗВОДИТЕЛЯ

МЕРЫ БЕЗОПАСНОСТИ

Внимательно ознакомьтесь с инструкцией по эксплуатации и сохраните ее для дальнейшего использования!

Данный прибор был протестирован и сертифицирован в соответствии со всеми действующими стандартами по электрической части и стандартами безопасности.

ОБЩИЕ МЕРЫ БЕЗОПАСНОСТИ

- Миксер предназначен исключительно для использования в быту по своему прямому назначению и не предназначен для коммерческого использования.
- Перед началом эксплуатации проверьте, не имеет ли прибор видимых повреждений. При их обнаружении не включайте прибор.
- Не используйте прибор на открытом воздухе.
- Перед использованием прибора убедитесь в соответствии рабочего напряжения прибора напряжению электросети (220-240 В, 50-60 Гц).
- Устройство должно быть подключено к розетке с заземлением.
- Не рекомендуется подключать устройство к электросети через удлинители, разветвители или переходники.
- Не используйте прибор в местах, где распыляются аэрозоли или используются легковоспламеняющиеся жидкости.
- Не размещайте прибор вблизи источников тепла, под прямыми солнечными лучами, а также в помещениях с повышенной влажностью. Никогда не погружайте прибор в жидкость.
- Избегайте соприкосновения сетевого шнура устройства с горячими поверхностями и острыми предметами. В случае повреждения шнура использование устройства запрещено!

МЕРЫ БЕЗОПАСНОСТИ

- Не прикасайтесь к включенному в сеть прибору влажными руками.
- Если на прибор попала вода, немедленно отключите его от розетки.
- Отключая прибор от сети, всегда держитесь за вилку, никогда не тяните за шнур.
- Если вы собираетесь почистить прибор или убрать его на хранение, выключите его и выньте вилку из розетки. Извлеките установленную насадку.
- Всегда отключайте прибор от электрической сети, когда вы не имеете возможности контролировать его работу, а также перед его сборкой, разборкой и чисткой.
- Выключите прибор и отсоедините его от электросети перед заменой насадок и манипуляциями с движущимися частями. Не включайте вилку электропитания в розетку до того, как нужная насадка установлена.
- Регулярно проверяйте прибор и его сетевой шнур на наличие повреждений. Не используйте прибор в случае обнаружения неисправности.
- Замена шнура должна производиться квалифицированным специалистом сервисного центра.
- Не допускается включение прибора после падения даже при отсутствии внешних повреждений до того, как его осмотрит специалист.
- Если вы не пользуетесь прибором длительное время, отключите его от электросети.
- Всегда ставьте прибор на гладкую, плоскую и устойчивую поверхность.



МЕРЫ БЕЗОПАСНОСТИ

- Не касайтесь и не подносите никакие предметы к вращающимся насадкам прибора.
- Не блокируйте работу предохранительных выключателей.
- Соблюдайте меры предосторожности при извлечении продуктов из чаши и в процессе чистки прибора.
- По завершении работы, прежде чем извлечь продукты, отключите прибор от электрической сети и дождитесь полной остановки электродвигателя.
- Храните устройство в недоступных детям местах.
- Используйте только предлагаемые производителем аксессуары или комплектующие. Использование иных дополнительных принадлежностей может привести к поломке устройства или получению травм.

МЕРЫ БЕЗОПАСНОСТИ

СПЕЦИАЛЬНЫЕ МЕРЫ БЕЗОПАСНОСТИ

(В ОТНОШЕНИИ ДЕТЕЙ И ЛЮДЕЙ С ОГРАНИЧЕННЫМИ ВОЗМОЖНОСТЯМИ)

- Не разрешайте детям играть с прибором.
- Прибор не предназначен для использования детьми. Держите прибор и его кабель в недоступном для детей месте.
- В целях безопасности храните упаковку (полиэтиленовую пленку, коробку, пенопластовые вкладыши и прочее) вне пределов их досягаемости.



Внимание! Не разрешайте маленьким детям играть с упаковочной пленкой, так как это может привести к удушью!

- Допускается использование этого устройства лицами с ограниченными физическими, сенсорными и умственными возможностями, а также лицами с недостатком опыта и знаний, если они находятся под присмотром, и им были разъяснены способы безопасного обращения с устройством и опасности с ним связанные.

ЭКОЛОГИЧЕСКОЕ ПРЕДУПРЕЖДЕНИЕ

После распаковки изделия, пожалуйста, выбрасывайте упаковочный материал, принимая во внимание условия безопасности и охраны окружающей среды.

Для переработки ненужного упаковочного материала, выбрасывайте его в специально предусмотренные мусороприемники в зависимости от характера мусора (фольга, картон, пенопласт и т.д.).

Прежде чем выбросить в мусор какое-либо электрическое изделие, отрежьте его кабель, чтобы предотвратить использование этого изделия другими.



Производитель не несёт ответственности за повреждения, вызванные пренебрежением требованиями безопасности, несоблюдением правил эксплуатации изделия или некорректной настройкой органов управления.

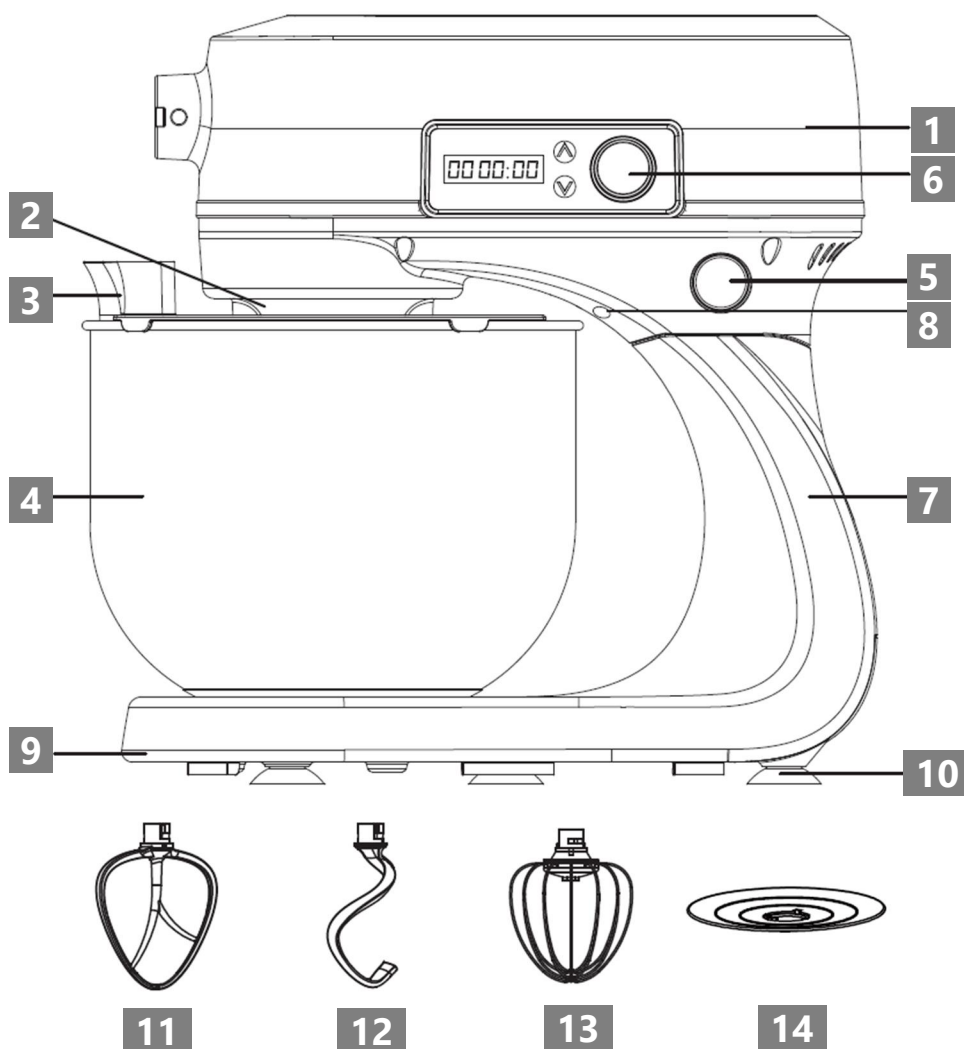
ОПИСАНИЕ ПРИБОРА

ТЕХНИЧЕСКИЕ ХАРАКТЕРИСТИКИ

МОДЕЛЬ ПРИБОРА	MF-425BL / MF-425xx
НАПРЯЖЕНИЕ	220-240 В, 50-60 Гц
МОЩНОСТЬ	1200 Вт
ФУНКЦИОНАЛЬНОСТЬ	Планетарный миксер + мясорубка
УПРАВЛЕНИЕ	Электронное
КОЛИЧЕСТВО СКОРОСТЕЙ	12
ЕМКОСТЬ ЧАШИ МИКСЕРА	6 л
МАТЕРИАЛ КОРПУСА	Сплав алюминия
МАТЕРИАЛ ЧАШИ МИКСЕРА	Нержавеющая сталь
ДЛИНА ШНУРА	1,2 м
КЛАСС ЗАЩИТЫ	I
РАЗМЕРЫ УСТРОЙСТВА (ШхГхВ)	239×367×354 мм
ВЕС НЕТТО	7,4 кг

ОПИСАНИЕ ПРИБОРА

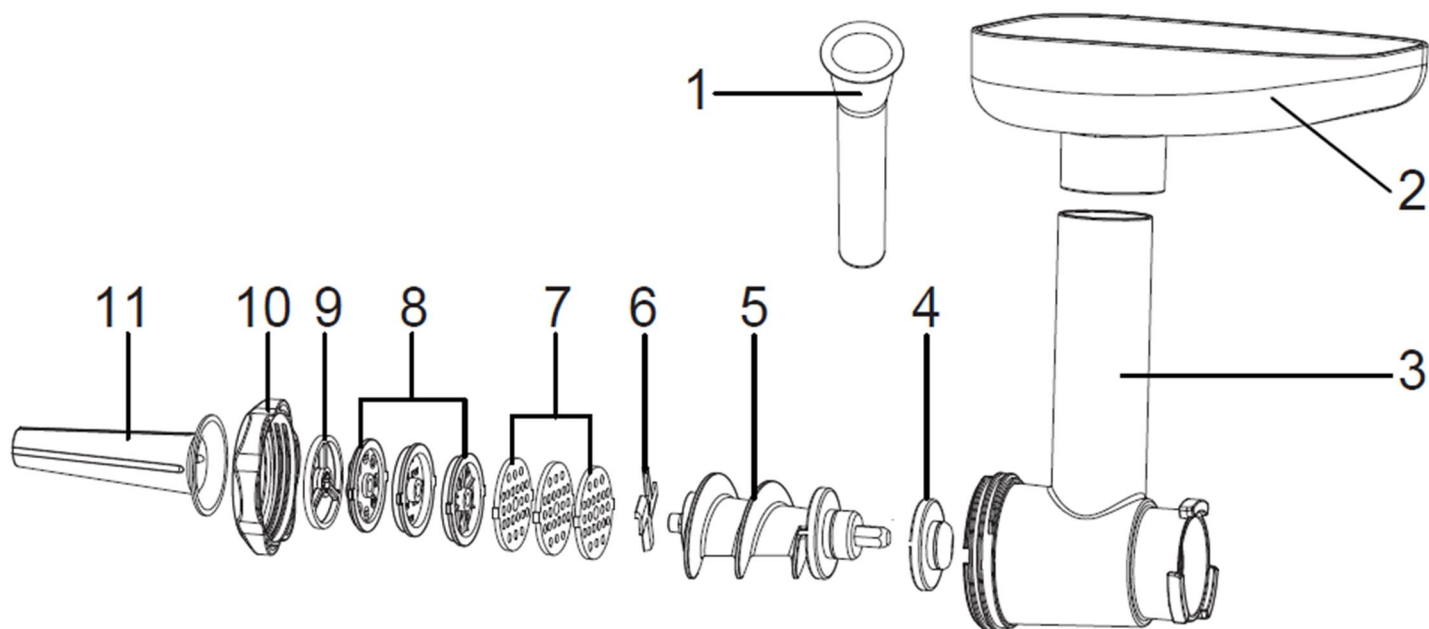
ВНЕШНИЙ ВИД КОМБАЙНА И АКСЕССУАРЫ МИКСЕРА



Элемент	Элемент
1 Верхняя часть корпуса прибора	8 Лампа подсветки
2 Вал для насадок	9 Основа корпуса
3 Крышка с отверстием	10 Устойчивые ножки
4 Чаша миксера	11 Лопатка миксера
5 Кнопка фиксатора моторного отсека	12 Крюк для замешивания теста
6 Кнопка включения	13 Венчик для взбивания
7 Нижняя часть корпуса прибора	14 Защитная крышка

ОПИСАНИЕ ПРИБОРА

АКСЕССУАРЫ И НАСАДКИ МЯСОРУБКИ

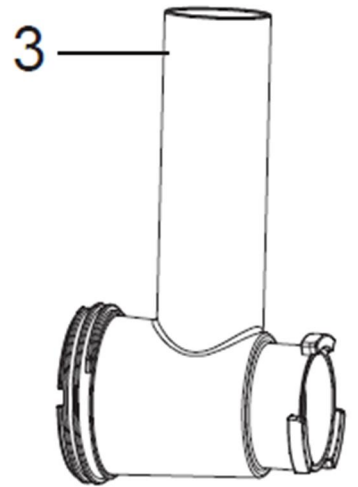
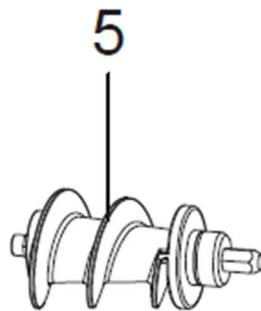


Элемент	Элемент
1 Толкатель	8 3 решетки для лапши
2 Чаша	9 Переходник для насадки для приготовления сосисок/колбас
3 Трубка-приемник	10 Кольцевая гайка
4 Втулка	11 Насадка для сосисок/колбас
5 Шнек	
6 Нож двусторонний	
7 3 решетки с отверстиями	

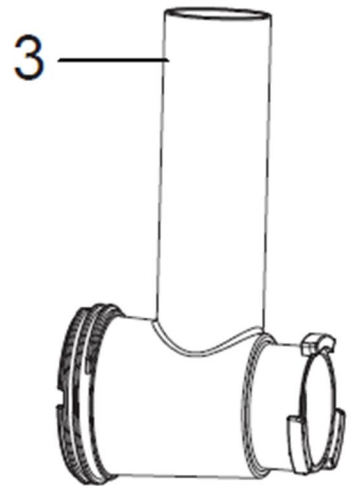
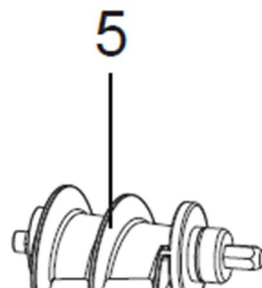
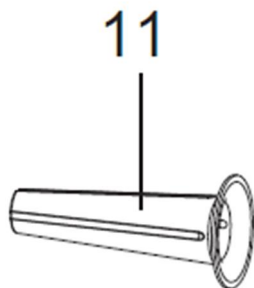
ЭКСПЛУАТАЦИЯ ПРИБОРА

ВАРИАНТЫ СБОРКИ МЯСОРУБКИ

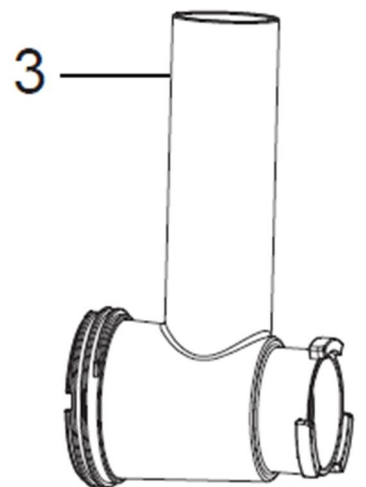
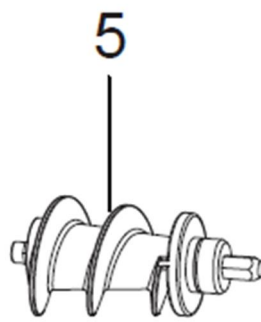
A



B



C



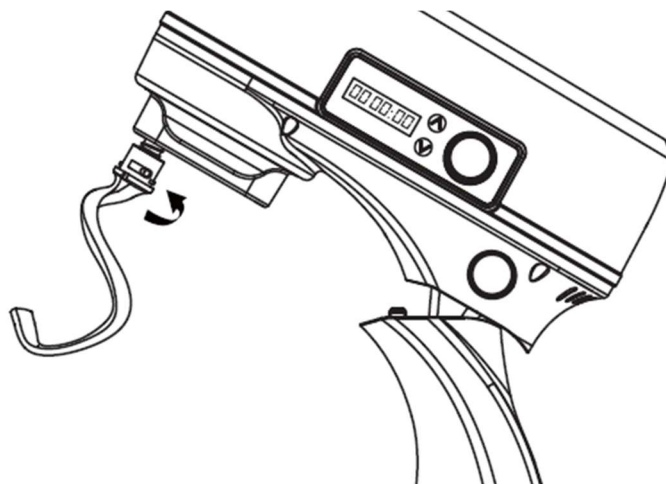
ЭКСПЛУАТАЦИЯ ПРИБОРА

ПЕРВОЕ ВКЛЮЧЕНИЕ

- Перед первым включением удалите все элементы упаковки.
- Промойте все аксессуары и насадки, и протрите насухо. Корпус прибора протрите сперва влажной, а затем сухой тканью. Установите машину на ровную, чистую и сухую поверхность.
- Параметры электросети должны соответствовать требованиям, указанным на этикетки на корпусе прибора.
- Установите ручку управления в положение «0» (Выключено), нажмите на кнопку фиксатора моторного отсека, чтобы поднять верхнюю часть корпуса.
- Установите чашу миксера в крепления в нижней части корпуса и поверните в направлении стрелки, чтобы зафиксировать чашу.

РАБОТА С МИКСЕРОМ

- Установите на вал необходимую насадку (крюк для теста, лопатку для замешивания или венчик).
- Накройте чашу крышкой, чтобы защититься от брызг.
- Поместите продукты в чашу миксера. Будьте осторожны и не переполняйте чашу.
- Нажмите на кнопку фиксатора моторного отсека и опустите верхнюю часть корпуса в рабочее положение.
- Нажмите на кнопку включения и удерживайте в течение 3 секунд – до тех пор, пока не перестанет мигать световая индикация. Миксер начнет работу.



Замешивание теста

- Для замешивания теста используйте насадку крюк для замешивания или стандартную лопатку.
- Обратите внимание, что максимальное количество муки, которую можно поместить в чашу за один раз – 1500 г. Не превышайте максимальное количество.
- Рекомендуемое соотношение муки и воды для замешивания теста составляет 5 частей муки к 3 частям воды.
- При замешивании теста установите скорость работы прибора на значение «1» как минимум на 30 секунд, затем на значение «2» как минимум на 30 секунд, и наконец на значение «3» на время до 5 минут.
- Не используйте прибор без остановки дольше 15 минут. В случае, если требуется больше времени, выключите прибор и подождите пока он полностью остынет, затем продолжайте работу.

Взбивание яиц

- Для взбивания яиц используйте венчик для взбивания.
- Установите скорость работы прибора на значения «11» или «12».
- Взбивайте от 3 до 5 минут.
- Не рекомендуется взбивать белки более чем 12 яиц одновременно.
- Не используйте прибор без остановки дольше 15 минут. В случае, если требуется больше времени, выключите прибор и подождите пока он полностью остынет, затем продолжайте работу.

ЭКСПЛУАТАЦИЯ ПРИБОРА

Взбитые сливки

- Для приготовления взбитых сливок используйте венчик.
- Сливки должны быть свежими.
- Установите скорость работы прибора на значения «11» или «12».
- Взбивайте от 3 до 5 минут.
- При добавлении ингредиентов не переполняйте чашу.
- Не используйте прибор без остановки дольше 15 минут. В случае, если требуется больше времени, выключите прибор и подождите пока он полностью остынет, затем продолжайте работу.

Смешивание коктейлей

- Для приготовления коктейлей используйте венчик.
- Скорость и продолжительность работы прибора необходимо выбирать в зависимости от рецепта.
- При добавлении ингредиентов не переполняйте чашу.
- Не используйте прибор без остановки дольше 15 минут. В случае, если требуется больше времени, выключите прибор и подождите пока он полностью остынет, затем продолжайте работу.

ЭКСПЛУАТАЦИЯ ПРИБОРА

РАБОТА С МЯСОРУБКОЙ

1. При сборке мясорубки сначала установите на конец шнека нож, а уже затем одну из решеток на выбор. При установке решетки в корпус мясорубки ее выступы должны войти в соответствующие пазы в корпусе мясорубки. Плотно закрутите кольцевую гайку рукой.
2. Снимите заглушку с передней части корпуса комбайна.
3. Вставьте собранную мясорубку в корпус комбайна и поверните ее против часовой стрелки до фиксации.
4. Установите лоток на загрузочную горловину.

Приготовление фарша

- Соберите мясорубку в соответствии с подходящей вам схемой из раздела «Варианты сборки мясорубки». Используйте стандартные решетки с отверстиями. Выбирайте размер отверстий в зависимости от ваших пожеланий по размеру фарша.
- Порежьте мясо на мелкие кусочки, чтобы оно легко проходило через отверстие в трубке-приемнике.
- Установите посуду для сбора фарша под выходную горловину мясорубки.
- Установите максимальную скорость.
- Включите прибор и подавайте мясо в отверстие мясорубки.



Для подачи кусочков мяса используйте толкатель, не засовывайте внутрь мясорубки пальцы, столовые приборы и т.п.

Приготовление сосисок/колбас

- Соберите мясорубку в соответствии со схемой раздела «Варианты сборки мясорубки» с использованием насадки для сосисок/колбас.
- Подготовьте ингредиенты. Порежьте крупные куски на части, чтобы они легко проходили через отверстие в трубке-приемнике.
- Установите посуду для сбора готового продукта под выходную горловину мясорубки.
- Установите максимальную скорость.
- Включите прибор и подавайте ингредиенты в отверстие мясорубки.



Для подачи ингредиентов используйте толкатель, не засовывайте внутрь мясорубки пальцы, столовые приборы и т.п.

Приготовление лапши

- Соберите мясорубку в соответствии с подходящей вам схемой раздела «Варианты сборки мясорубки». Используйте решетки с отверстиями для лапши. Выбирайте размер отверстий в зависимости от ваших пожеланий по размеру лапши.
- Подготовьте тесто для лапши.
- Установите посуду для сбора готового продукта под выходную горловину мясорубки.
- Установите максимальную скорость.
- Включите прибор и подавайте тесто для лапши в отверстие мясорубки.



Для подачи теста используйте толкатель, не засовывайте внутрь мясорубки пальцы, столовые приборы и т.п.

ЭКСПЛУАТАЦИЯ ПРИБОРА

СОВЕТЫ ПО ЭКСПЛУАТАЦИИ



Внимание! Прибор предназначен только для использования в быту. Его использование в коммерческих целях недопустимо, так как он не рассчитан на повышенную нагрузку.

- Используйте прибор только при комнатной температуре и нормальной влажности.
- Не перегружайте электродвигатель. Работа более 15 минут без перерыва или с перегрузкой вызовет перегрев электродвигателя, что может привести к его поломке. При необходимости более длительного использования, отключайте прибор, дождитесь его полного остывания и затем продолжайте его использование.
- Несоблюдение перечисленных требований может привести к выходу прибора из строя и отказу в гарантийном обслуживании.

Если мясорубка забилась:

- Выключите прибор и удостоверьтесь, что электродвигатель полностью остановился. Отключите прибор от электросети.
- Отсоедините мясорубку от моторного отсека.
- Очистите горловину мясорубки. При необходимости разберите мясорубку и прочистите все ее части.
- Соберите мясорубку и присоедините ее к моторному отсеку.
- Продолжайте работу.

УХОД И ОБСЛУЖИВАНИЕ

ЧИСТКА И УХОД



Внимание! Перед началом чистки выключите устройство и извлеките вилку из розетки.

- Никогда не погружайте корпус прибора в воду!
- Не допускайте попадания воды на корпус прибора и не протирайте его мокрой тканью.
- Не используйте моющие средства, уксус, соль и другие активные чистящие средства для очистки корпуса прибора во избежание его повреждения.
- Не используйте для чистки металлическую щётку.
- Внешнюю поверхность моторного отсека по необходимости протирайте слегка влажной тканью.
- Чашу миксера и насадки нельзя мыть в посудомоечной машине, так как под воздействием высокой температуры и агрессивных веществ они могут деформироваться и потемнеть.
- Не замачивайте алюминиевые детали в течение длительного времени в моющих средствах, солёной воде, уксусе и других агрессивных жидкостях. Очищайте аксессуары сразу после использования.
- Детали изделия, которые входят в контакт с пищей, можно промыть в мыльной воде.
- Вал для насадок оставляет небольшие тёмные следы из-за высокой скорости вращения в процессе работы. Очищайте его сразу после каждого использования.
- На аксессуарах имеются острые режущие края – будьте внимательны при их чистке.
- Перед сборкой прибора после чистки тщательно просушите все детали.
- Храните прибор в сухом и прохладном месте, недоступном для детей. Моторный отсек при этом должен находиться в зафиксированном рабочем положении.

УХОД И ОБСЛУЖИВАНИЕ

УСТРАНЕНИЕ НЕИСПРАВНОСТЕЙ

НЕИСПРАВНОСТЬ	ВОЗМОЖНЫЕ ПРИЧИНЫ	СПОСОБ УСТРАНЕНИЯ
Внезапная остановка во время работы.	<ul style="list-style-type: none">• Срабатывание системы защиты двигателя прибора от перегрева при длительной работе без перерыва или вследствие повышенной температуры воздуха.	<ul style="list-style-type: none">• Выключите прибор, отключите сетевой шнур и подождите, пока он не остынет до комнатной температуры (обычно около 15-30 минут).• Снова включите прибор.
Прибор не включается.	<ul style="list-style-type: none">• Плохой контакт вилки с розеткой.• Отсутствие напряжения в электрической сети.• Кнопка фиксации моторного отсека не вернулась в исходное положение.	<ul style="list-style-type: none">• Плотно вставьте вилку в розетку.• Ожидайте восстановления электроснабжения.• Поднимите и опустите корпус моторного отсека до щелчка.
Шумная работа прибора.	<ul style="list-style-type: none">• Более шумная работа на высокой скорости по сравнению с низкой.• Слишком большой объём ингредиентов для перемешивания, что приводит к перегрузке мотора.• Напряжение нестабильно.• Длительная работа без перерывов.	<ul style="list-style-type: none">• Задайте правильную скорость перемешивания, рекомендованную в инструкции.• Уменьшите объём ингредиентов для перемешивания.• Не используйте прибор пока напряжение нестабильно.• Делайте постоянные перерывы при длительной работе, чтобы прибор успевал охладиться.

УХОД И ОБСЛУЖИВАНИЕ

НЕИСПРАВНОСТЬ	ВОЗМОЖНЫЕ ПРИЧИНЫ	СПОСОБ УСТРАНЕНИЯ
Падение скорости работы миксера, или нестабильность скорости.	<ul style="list-style-type: none">• Слишком низкая температура в помещении, из-за чего густеет смазка в приборе.• Перемешиваемые ингредиенты слишком твёрдые и их слишком много, что приводит к избыточной нагрузке на мотор.• Внезапное падение напряжения в сети.	<ul style="list-style-type: none">• Снимите чашу для смешивания и дайте машине поработать вхолостую в течение 5 минут, чтобы прогреть смазку в машине и восстановить стабильность скорости.• Уменьшите объём ингредиентов и не перегружайте устройство в дальнейшем.• Не используйте прибор пока напряжение нестабильно.
Вибрация и движение прибора во время работы.	<ul style="list-style-type: none">• Проверьте, выровнены ли ножки прибора.• Поставьте миксер на ровную и плоскую рабочую поверхность.	
Фиксатор моторного отсека после установки чаши и крышки не вернулся в исходное положение.	<ul style="list-style-type: none">• Убедитесь, что крышка чаши установлена надлежащим образом.• Убедитесь, что чаша миксера установлена без перекосов и надёжно зафиксирована.	



Внимание! Если неисправность не устранена, не пытайтесь ремонтировать прибор самостоятельно. Обращайтесь в специализированный сервисный центр.

УХОД И ОБСЛУЖИВАНИЕ

ИНФОРМАЦИЯ О ТРАНСПОРТИРОВКЕ

- Перед хранением и повторной эксплуатацией очистите и полностью просушите все части прибора. Храните прибор в сухом вентилируемом месте вдали от нагревательных приборов и попадания прямых солнечных лучей.
- При транспортировке и хранении запрещается подвергать прибор механическим воздействиям, которые могут привести к повреждению прибора и/или нарушению целостности упаковки.
- Необходимо беречь упаковку прибора от попадания воды и других жидкостей.

УТИЛИЗАЦИЯ

Упаковка изготовлена из экологически чистых материалов, которые можно без ущерба для окружающей среды подвергать переработке, складировать на специальных полигонах для хранения отходов и утилизировать.

Упаковочные материалы имеют соответствующую маркировку.

Символ на изделии или его упаковке указывает, что оно не подлежит утилизации в качестве бытовых отходов. Изделие следует сдать в соответствующий пункт приема электронного и электрооборудования для последующей утилизации.

Соблюдая правила утилизации изделия, вы сможете предотвратить причинение ущерба окружающей среде и здоровью людей, который возможен вследствие неподобающего обращения с подобными отходами. За более подробной информацией об утилизации изделия просьба обращаться к местным властям, в службу по вывозу и утилизации отходов или в магазин, в котором вы приобрели изделие.



УХОД И ОБСЛУЖИВАНИЕ

СЕРВИСНОЕ ОБСЛУЖИВАНИЕ

Просим вас придерживаться следующих мер:

1. При покупке товара требуйте, чтобы продавец поставил свою отметку в гарантийном талоне.
2. Используйте свое изделие в соответствии с инструкциями по эксплуатации.
3. Если у Вас возникнут вопросы по изделию, Вы можете обратиться в пункты обслуживания по адресам указанных в Вашем Гарантийном Талоне.
4. По окончании сервисных работ, не забудьте потребовать у сервисного специалиста отметку в гарантийном талоне.
5. Официальный срок службы изделия составляет 3 года. Учитывая надежность и высокое качество, фактический срок службы может быть существенно выше официального.
6. Гарантийный срок изделия указан в Гарантийном Талоне, который вложен с инструкцией по эксплуатации.

На всю электротехническую продукцию MAUNFELD распространяется действие Технического Регламента Таможенного Союза :

ТР ТС 004/2011 – «О безопасности низковольтного оборудования».

ТР ТС 020/2011 – «Электромагнитная совместимость технических средств».

ТР ЕАЭС 037/2016 – «Об ограничении применения опасных веществ в изделиях электротехники и радиоэлектроники».



По всем вопросам технического обслуживания, приобретения аксессуаров, а также по вопросам, связанным с региональным сервисным обслуживанием техники MAUNFELD просим вас обращаться в ближайшую авторизованную сервисную службу. Наши специалисты помогут вам в кратчайшие сроки.

Список сервисных центров смотрите на сайте:

www.maunfeld.ru

Производитель оставляет за собой право без предварительного уведомления покупателя вносить изменения в конструкцию и комплектацию изделия, а также в инструкцию по эксплуатации.