



# MAUNFELD

ТЕХНИКА НОВОГО ВРЕМЕНИ

RU

## ПОДРОБНАЯ ИНСТРУКЦИЯ ПО ЭКСПЛУАТАЦИИ ПЛАНЕТАРНОГО МИКСЕРА

MF-423R MF-423BL  
MF-423SS MF-423XX



Ver.01

[www.maunfeld.ru](http://www.maunfeld.ru)

## **БЛАГОДАРИМ ВАС**

за доверие и поздравляем с приобретением нового изделия.

Для более удобного и простого использования изделия, мы подготовили подробную инструкцию по эксплуатации. Она поможет вам быстрее познакомиться с новым изделием.

Данное руководство содержит важную информацию по безопасной установке, использованию вашего изделия и уходу за ним, а также необходимые предупреждения, которые позволят вам извлечь максимальную пользу из изделия.

Храните данное руководство в надежном и удобном месте с тем, чтобы пользоваться им при необходимости.

Инструкцию по эксплуатации Вы также можете найти на нашем сайте:

**[www.maunfeld.ru](http://www.maunfeld.ru)**

# СОДЕРЖАНИЕ

стр. 3 .....	ОБЩИЕ МЕРЫ БЕЗОПАСНОСТИ
стр. 5 .....	МЕРЫ БЕЗОПАСНОСТИ В ОТНОШЕНИИ ДЕТЕЙ И ЛЮДЕЙ С ОГРАНИЧЕННЫМИ ВОЗМОЖНОСТЯМИ
стр. 6 .....	ТЕХНИЧЕСКИЕ ХАРАКТЕРИСТИКИ
стр. 7 .....	ЭКОЛОГИЧЕСКОЕ ПРЕДУПРЕЖДЕНИЕ
стр. 8 .....	ВНЕШНИЙ ВИД И АКСЕССУАРЫ
стр. 9 .....	ПОДГОТОВКА К РАБОТЕ
стр. 11 .....	СЕНСОРНЫЙ ДИСПЛЕЙ
стр. 12 .....	ЗАВЕРШЕНИЕ РАБОТЫ С МИКСЕРОМ
стр. 13 .....	ВЫБОР СКОРОСТИ ПЕРЕМЕШИВАНИЯ
стр. 14 .....	ВАЖНЫЕ ЗАМЕЧАНИЯ
стр. 15 .....	ЧИСТКА И УХОД
стр. 16 .....	УСТРАНЕНИЕ НЕПОЛАДОК
стр. 17 .....	ИНФОРМАЦИЯ О ТРАНСПОРТИРОВКЕ
стр. 17 .....	СЕРВИСНОЕ ОБСЛУЖИВАНИЕ ПОСЛЕ ПРОДАЖИ
стр. 18 .....	УТИЛИЗАЦИЯ
стр. 19 .....	ИНФОРМАЦИЯ ОТ ПРОИЗВОДИТЕЛЯ

## МЕРЫ БЕЗОПАСНОСТИ

## ОПИСАНИЕ ПРИБОРА

## ЭКСПЛУАТАЦИЯ ПРИБОРА

## ТЕХНИЧЕСКОЕ ОБСЛУЖИВАНИЕ

## ИНФОРМАЦИЯ ОТ ПРОИЗВОДИТЕЛЯ

# МЕРЫ БЕЗОПАСНОСТИ

**Внимательно ознакомьтесь с инструкцией по эксплуатации и сохраните ее для дальнейшего использования!**

## ОБЩИЕ МЕРЫ БЕЗОПАСНОСТИ

Данный прибор был протестирован и сертифицирован в соответствии со всеми действующими стандартами по электрической части и стандартами безопасности.

- Миксер предназначен исключительно для использования в быту по своему прямому назначению и не предназначен для коммерческого использования.
- Перед началом эксплуатации проверьте, не имеет ли прибор видимых повреждений. При их обнаружении не включайте прибор.
- Не используйте прибор на открытом воздухе.
- Перед использованием прибора убедитесь в соответствии рабочего напряжения прибора напряжению электросети (220-240 В, 50-60 Гц).
- Устройство должно быть подключено к розетке с заземлением.
- Не рекомендуется подключать устройство к электросети через удлинители, разветвители или переходники.
- Не используйте прибор в местах, где распыляются аэрозоли или используются легковоспламеняющиеся жидкости.
- Не размещайте прибор вблизи источников тепла, под прямыми солнечными лучами, в помещениях с повышенной влажностью. Никогда не погружайте прибор в жидкость.
- Избегайте соприкосновения сетевого кабеля устройства с горячими поверхностями и острыми предметами. В случае повреждения кабеля использование устройства запрещено!
- Не прикасайтесь к включенному в сеть прибору влажными руками.
- Если на прибор попала вода, немедленно отключите его от розетки.
- Отключая прибор от сети, всегда держитесь за вилку, никогда не тяните за шнур.

# МЕРЫ БЕЗОПАСНОСТИ

- Если Вы собираетесь почистить прибор или убрать его на хранение, выключите его и выньте вилку из розетки. Извлеките установленную насадку.
- Всегда отключайте прибор от электрической сети, когда Вы не имеете возможности контролировать его работу, а также перед его сборкой, разборкой и чисткой.
- Выключите прибор и отсоедините его от электросети перед заменой насадок и манипуляциями с движущимися частями. Не включайте вилку электропитания в розетку до того, как нужная насадка установлена.
- Регулярно проверяйте прибор и его сетевой шнур на наличие повреждений. Не используйте прибор в случае обнаружения неисправности.
- Не допускается включение прибора после падения даже при отсутствии внешних повреждений до того, как его осмотрит специалист.
- Не пытайтесь ремонтировать прибор самостоятельно, обращайтесь в специализированный сервис.
- Для замены поврежденного сетевого шнура обращайтесь в специализированный сервисный центр. Замена шнура должна производиться квалифицированным специалистом.
- Если Вы не пользуетесь прибором длительное время, отключите его от электросети.
- Всегда ставьте прибор на гладкую, плоскую и устойчивую поверхность.
- Не касайтесь и не подносите никакие предметы к вращающимся насадкам миксера.
- Не допускается использование устройства с принадлежностями, не входящими в комплект поставки.
- Не блокируйте работу предохранительных выключателей.
- Соблюдайте меры предосторожности при извлечении продуктов из чаши миксера и в процессе чистки прибора.
- По завершении работы, прежде чем извлечь продукты, отключите прибор от электрической сети и дождитесь полной остановки электродвигателя.



**Внимание!** Во избежание опасности вследствие случайного повторного включения термopредохранителя, этот прибор не должен подключаться к электрической сети через внешнее устройство отключения, такое как таймер, или подключаться к цепи, которая регулярно включается и выключается подобным устройством.

## МЕРЫ БЕЗОПАСНОСТИ В ОТНОШЕНИИ ДЕТЕЙ И ЛЮДЕЙ С ОГРАНИЧЕННЫМИ ВОЗМОЖНОСТЯМИ

- Прибор не предназначен для использования детьми. Держите прибор и его кабель в недоступном для детей месте.
- В целях безопасности храните упаковку (полиэтиленовую пленку, коробки, пенопластовые вкладыши и прочее) вне пределов их досягаемости.



**Внимание!** Не разрешайте маленьким детям играть с упаковочной пленкой, так как это может привести к удушью!

- Допускается использование этого устройства лицами с ограниченными физическими, сенсорными и умственными возможностями, а также лицами с недостатком опыта и знаний, если они находятся под присмотром, и им были разъяснены способы безопасного обращения с устройством и опасности с ним связанные.

# ОПИСАНИЕ ПРИБОРА

## ТЕХНИЧЕСКИЕ ХАРАКТЕРИСТИКИ

МОДЕЛЬ МИКСЕРА	MF-423R MF-423BL MF-423SS MF-423XX
НАПРЯЖЕНИЕ	220-240 В ~ 50-60 Гц
МОЩНОСТЬ	1800 Вт
ТИП ПРИВОДА	Планетарный
УПРАВЛЕНИЕ	Электронное
ДИСПЛЕЙ	Сенсорный LED
КОЛИЧЕСТВО СКОРОСТЕЙ	10
КОЛИЧЕСТВО ОБОРОТОВ МИКСЕРА	210 об/мин макс.
ЕМКОСТЬ ЧАШИ МИКСЕРА	6,5 л
МАТЕРИАЛ КОРПУСА	Алюминий
МАТЕРИАЛ ЧАШИ МИКСЕРА	Нержавеющая сталь
ДЛИНА ШНУРА	1,2 м
КЛАСС ЗАЩИТЫ	I
РАЗМЕРЫ УСТРОЙСТВА	399×238×357 мм
ВЕС НЕТТО	9,2 кг
ВЕС БРУТТО	9,8 кг

## ЭКОЛОГИЧЕСКОЕ ПРЕДУПРЕЖДЕНИЕ

После распаковки изделия, пожалуйста, выбрасывайте упаковочный материал, принимая во внимание условия безопасности и охраны окружающей среды.

Для переработки ненужного упаковочного материала, выбрасывайте его в специально предусмотренные мусороприемники в зависимости от характера мусора (фольга, картон, пенопласт и т.д.).

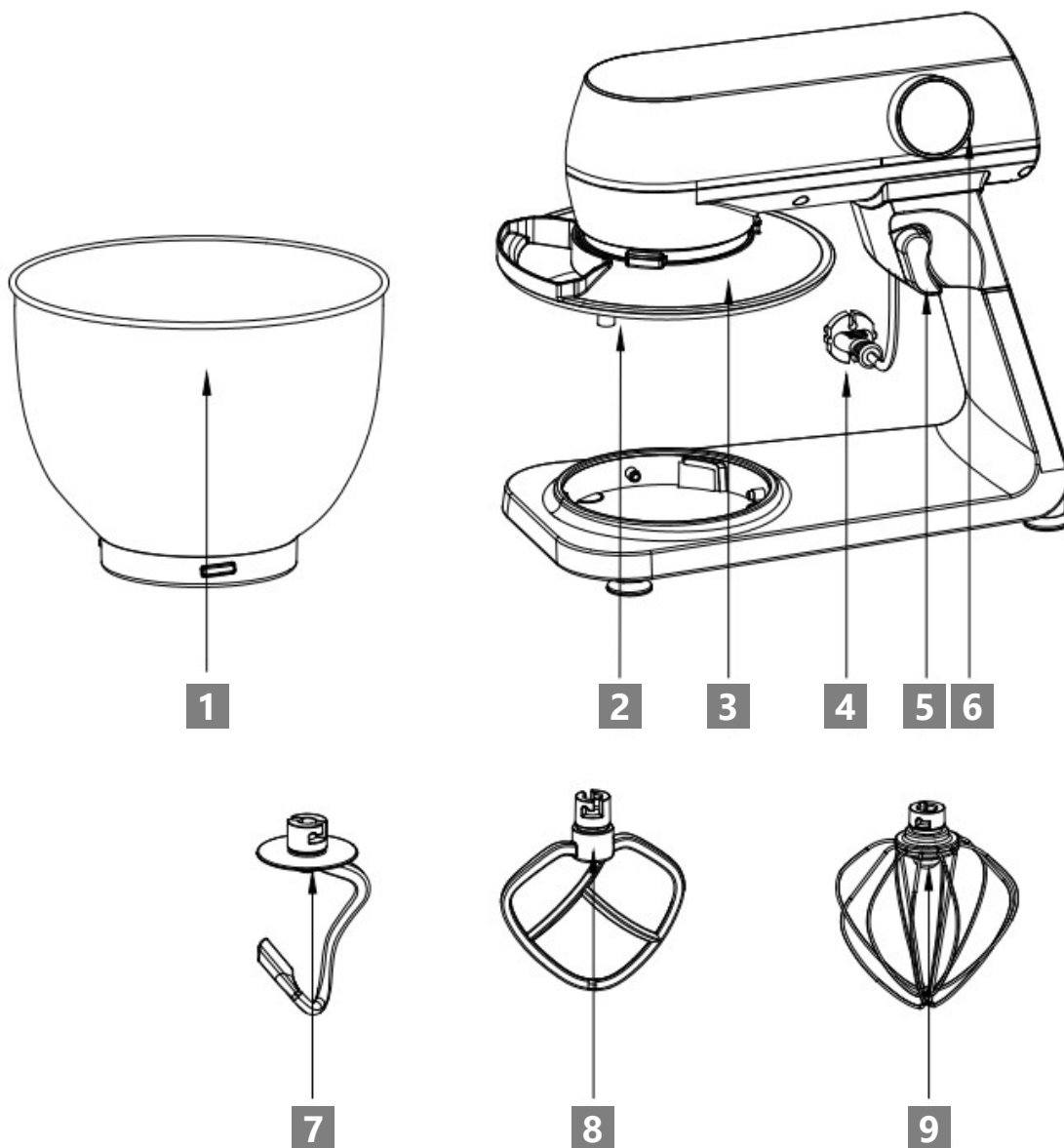
Прежде чем выбросить в мусор какое-либо электрическое изделие, отрежьте его кабель, чтобы предотвратить использование этого изделия другими.





# ОПИСАНИЕ ПРИБОРА

## ВНЕШНИЙ ВИД И АКСЕССУАРЫ



Элемент	Элемент
1 Чаша миксера	6 Сенсорный дисплей
2 Вал для насадок	7 Крюк для теста
3 Крышка чаши миксера	8 Насадка для замешивания
4 Сетевой шнур	9 Венчик для взбивания
5 Рычаг фиксатора моторного отсека	

# ЭКСПЛУАТАЦИЯ ПРИБОРА

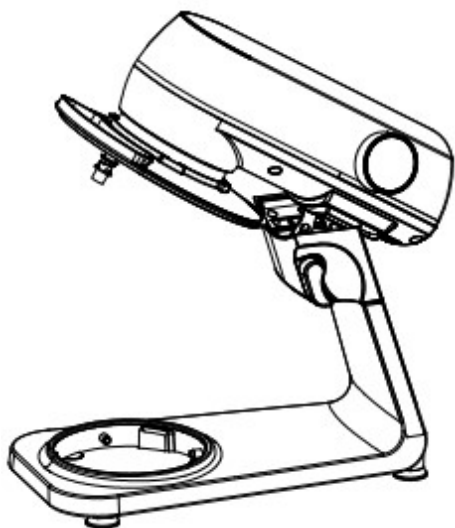
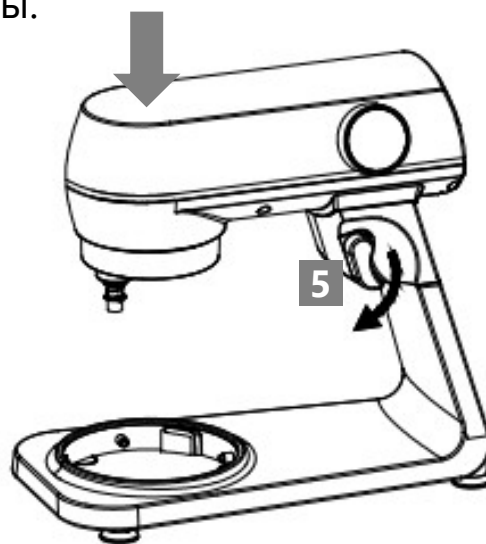
## ПОДГОТОВКА К РАБОТЕ

**Перед первым использованием** промойте все аксессуары и насадки, и протрите насухо. Корпус прибора протрите сперва влажной, а затем сухой тканью.



**Внимание!** Всегда выключайте прибор перед установкой или снятием насадок, чаши и крышки, а также перед откидыванием моторного отсека. Во время работы миксера запрещается помещать в чашу твердые предметы.

- 1 Чтобы откинуть моторный отсек, надавите на него рукой и нажмите пальцем рычаг 5. Моторный отсек поднимется автоматически.



- 2 Установите крышку миксера в крепление на корпусе прибора и поверните ее, чтобы она стала на место.



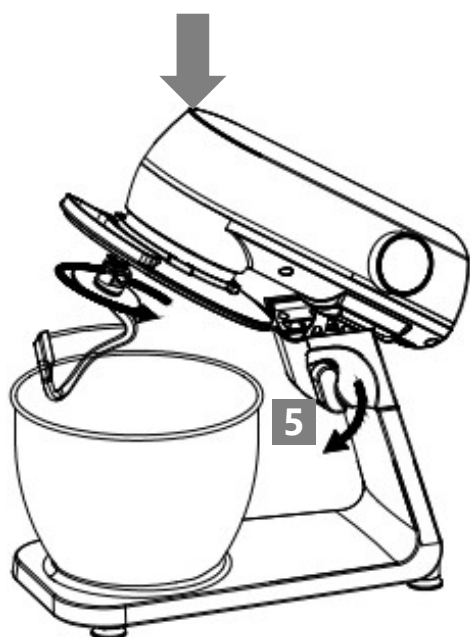
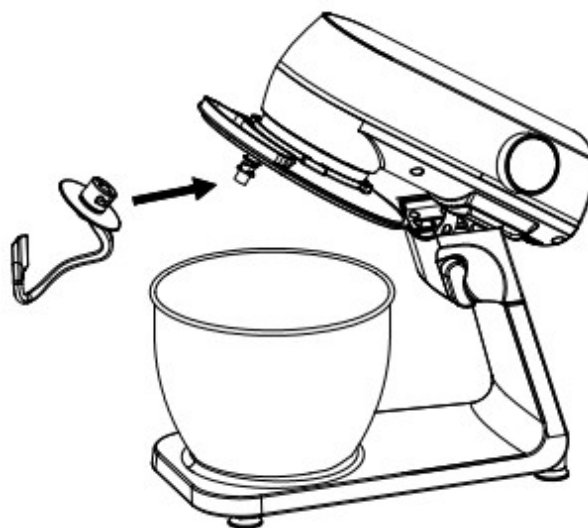
- 3 Загрузите в чашу необходимые ингредиенты, затем установите чашу миксера на подставку (Шаг 1) и поверните ее по часовой стрелке до фиксации (Шаг 2).

# ЭКСПЛУАТАЦИЯ ПРИБОРА



**Внимание!** При загрузке теста не перегружайте чашу миксера. Вес теста не должен превышать 1,5 кг.

- 4 Установите на вал необходимую насадку (крюк для теста, лопатку для смешивания или венчик), надавив вверх и повернув ее на четверть оборота против часовой стрелки до фиксации.



- 5 Нажмите рычаг 5 и опустите моторный отсек. Когда моторный отсек зафиксирован в горизонтальном положении, отпустите рычаг 5.

- 6 Миксер готов к работе!






# ЭКСПЛУАТАЦИЯ ПРИБОРА

## СЕНСОРНЫЙ ДИСПЛЕЙ






### Включение прибора

При включении прибора на дисплее загорается значок  и светится белым пульсирующим светом. Для входа в рабочее меню нажмите , при этом загорятся и остальные значки. По истечении 30 с, если не были предприняты никакие действия, дисплей вернется в режим ожидания с пульсирующей подсветкой.

Чтобы «разбудить» дисплей, коснитесь любого символа и значок  перейдет в активное состояние.

### Установка скорости вращения насадок

В рабочем состоянии все значки на дисплее светятся ровным светом. Скорость вращения насадок можно изменять в интервале от 0 до 10 нажатием на значки  и .

Выбрав нужную скорости, нажмите значок  – миксер начнет работу с заданной скоростью, а на дисплее пойдет отсчет времени.

Повторное нажатие на значок  остановит работу миксера.

# ЭКСПЛУАТАЦИЯ ПРИБОРА

## Установка времени работы миксера

Чтобы установить время работы нажмите **SET**, а затем символ **+** или **-**. Однократное нажатие на значок установки времени задает длительность работы в 10 секунд (по умолчанию). Нажмите и удерживайте значок установки времени более 3 с, и тогда можно будет увеличить или уменьшить длительность работы с интервалом 1 мин.

После установки времени, чтобы начать работу, нажмите значок **▶/||**. На дисплее начнется обратный отсчет времени. По истечении заданного времени миксер остановится и трижды прозвучит сигнал, информирующий об истечении заданного времени.

## ЗАВЕРШЕНИЕ РАБОТЫ С МИКСЕРОМ


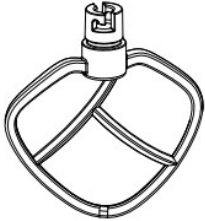
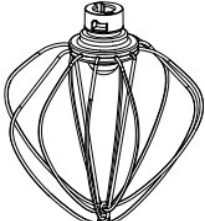
1. По окончании замешивания выньте вилку из сетевой розетки.
2. Нажмите кнопку **5**, чтобы откинуть моторный отсек. Теперь чашу миксера можно снять, вращая ее против часовой стрелки.
3. Выложите смесь из чаши миксера при помощи лопатки.
4. Отсоедините насадку и очистите детали в соответствии с указаниями в разделе «Чистка и уход».

# ЭКСПЛУАТАЦИЯ ПРИБОРА

## ВЫБОР СКОРОСТИ ПЕРЕМЕШИВАНИЯ



**Внимание!** При использовании крюка для замешивания теста максимальная загрузка чаши не должна превышать 1,5 кг.

Насадка	Скорость	Время	Загрузка (макс.)	Способ работы
<b>Крюк для теста</b> 	<b>1-6</b>	3-5 мин	1000 г муки 540 мл воды	<ul style="list-style-type: none"><li>• 10 с на скорости <b>1</b></li><li>• 20 с на скорости <b>2</b></li><li>• 30 с на скорости <b>3</b> и далее 2-5 мин на скорости <b>5-6</b></li></ul>
<b>Насадка для замешивания</b> 	<b>2-8</b>	3-10 мин	660 г муки 840 мл воды	<ul style="list-style-type: none"><li>• 20 с на скорости <b>2</b></li><li>• не менее 2 мин 40 с на скорости <b>8</b></li></ul>
<b>Венчик</b> 	<b>10</b>	3-10 мин	3 яичных белка (минимум)	<ul style="list-style-type: none"><li>• Не менее 3 мин на скорости <b>10</b></li></ul>

# ЭКСПЛУАТАЦИЯ ПРИБОРА

---

## ВАЖНЫЕ ЗАМЕЧАНИЯ



**Внимание!** Миксер предназначен только для использования в быту. Его использование в коммерческих целях недопустимо, так как он не рассчитан на повышенную нагрузку.

- Используйте миксер только при комнатной температуре и нормальной влажности.
- Не перегружайте электродвигатель. После 10 минут непрерывной работы нужно сделать перерыв длительностью не менее 15 минут, чтобы дать миксеру остыть. Если смесь тяжелая (например, тесто для лапши), то длительность перерыва следует увеличить до 30 минут.
- Работа без перерыва или с перегрузкой вызовет перегрев электродвигателя, что может привести к его поломке.
- Несоблюдение перечисленных требований может привести к выходу миксера из строя и отказу в гарантийном обслуживании.

## ЧИСТКА И УХОД

- Перед началом чистки выключите устройство и извлеките вилку из розетки.
- Никогда не погружайте корпус устройства в воду!
- Не используйте для чистки металлическую щетку, а также агрессивные или абразивные чистящие средства.
- Внешнюю поверхность моторного отсека, в случае необходимости, протирайте слегка влажной тканью без применения абразивных моющих средств.



**Внимание!** Чашу миксера и насадки нельзя мыть в посудомоечной машине, так как под воздействием высокой температуры и агрессивных веществ они могут деформироваться и потемнеть.

- Детали миксера, которые входят в контакт с пищей, можно промыть в мыльной воде.
- Перед сборкой миксера после чистки тщательно просушите все детали.
- Храните миксер в сухом и прохладном месте, недоступном для детей. Моторный отсек при этом должен находиться в зафиксированном рабочем положении.



## УСТРАНЕНИЕ НЕПОЛАДОК

НЕИСПРАВНОСТЬ	СПОСОБ УСТРАНЕНИЯ
Миксер не работает	<ul style="list-style-type: none"><li>• Проверьте, хорошо ли вставлена вилка сетевого шнура в розетку.</li><li>• Убедитесь, что рычаг фиксатора моторного отсека вернулся в исходное положение.</li><li>• Если миксер непрерывно работал более 6 минут, необходимо сделать перерыв, чтобы двигатель охладился.</li></ul>
Посторонние шумы в чаше миксера при работе (насадки задевают стенки чаши)	<ul style="list-style-type: none"><li>• Убедитесь, что чаша миксера установлена без перекосов и зафиксирована.</li><li>• Убедитесь, что насадка установлена правильно и хорошо закреплена.</li></ul>
Крышка неплотно закрывает чашу миксера	<ul style="list-style-type: none"><li>• Убедитесь, что крышка установлена надлежащим образом.</li><li>• Убедитесь, что чаша миксера установлена без перекосов и зафиксирована.</li></ul>
Миксер не работает на некоторых скоростях	<ul style="list-style-type: none"><li>• Отключите миксер от сети, а затем включите и заново проверьте работоспособность прибора.</li></ul>
Миксер перемещается по столешнице во время работы	<ul style="list-style-type: none"><li>• Проверьте, на месте ли все противоскользящие ножки.</li><li>• Убедитесь, что миксер находится на гладкой и ровной рабочей поверхности.</li></ul>
Ручка фиксатора моторного отсека после установки чаши и крышки не вернулась в исходное положение	<ul style="list-style-type: none"><li>• Проверьте правильность установки крышки на устройстве.</li><li>• Проверьте правильность установки чаши на устройстве.</li></ul>



**Внимание!** Если неисправность не устранена, не пытайтесь ремонтировать прибор самостоятельно. Обращайтесь в специализированный сервисный центр.

## ИНФОРМАЦИЯ О ТРАНСПОРТИРОВКЕ

Перед хранением и повторной эксплуатацией очистите и полностью просушите все части прибора. Храните прибор в сухом вентилируемом месте вдали от нагревательных приборов и прямых солнечных лучей.

При транспортировке и хранении запрещается подвергать прибор механическим воздействиям, которые могут привести к повреждению прибора и нарушению целостности упаковки.

Необходимо беречь упаковку прибора от попадания на нее воды и других жидкостей.

## СЕРВИСНОЕ ОБСЛУЖИВАНИЕ ПОСЛЕ ПРОДАЖИ

### **Просим Вас придерживаться следующих мер:**

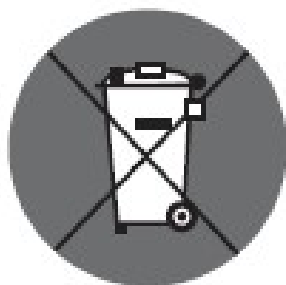
- При покупке товара требуйте, чтобы продавец поставил свою отметку в гарантийном талоне.
- Используйте изделие в соответствии с инструкцией по эксплуатации.
- По окончании сервисных работ, не забудьте потребовать у сервисного специалиста отметку в гарантийном талоне.
- Гарантийный срок изделия указан в гарантийном талоне, который вложен с инструкцией по эксплуатации.

## УТИЛИЗАЦИЯ

Упаковка изготовлена из экологически чистых материалов, которые можно без ущерба для окружающей среды подвергать переработке, складировать на специальных полигонах для хранения отходов и утилизировать.

Упаковочные материалы имеют соответствующую маркировку. Символ на изделии или на его упаковке указывает, что оно не подлежит утилизации в качестве бытовых отходов. Изделие следует сдать в соответствующий пункт приема электронного и электрооборудования для последующей утилизации.

Соблюдая правила утилизации изделия, Вы поможете предотвратить ущерб окружающей среде и здоровью людей, который возможен вследствие ненадлежащего обращения с подобными отходами. За более подробной информацией об утилизации изделия обращайтесь к местным властям, в службу по вывозу и утилизации отходов или в магазин, в котором изделие было приобретено.



На всю электротехническую продукцию MAUNFELD распространяется действие Технического Регламента Таможенного Союза:

- |                  |  |
|------------------|--|
| ТР ТС 004/2011   | «О безопасности низковольтного оборудования»   |
| ТР ТС 020/2011   | «Электромагнитная совместимость технических средств»                                     |
| ТР ЕАЭС 037/2016 | «Об ограничении применения опасных веществ в изделиях электротехники и радиоэлектроники» |

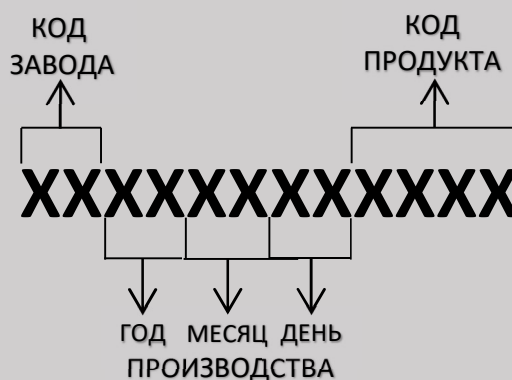
# ИНФОРМАЦИЯ ОТ ПРОИЗВОДИТЕЛЯ

Каждый прибор MAUNFELD имеет уникальный серийный номер.

Дата производства изделия указана в серийном номере изделия.

Серийный номер состоит из букв и цифр.

Пример:



**Торговая марка**

**MAUNFELD**

**Тип продукции**

**Планетарный миксер**

**Модель**

**MF-423R   MF-423BL  
MF-423SS   MF-423XX**

Уполномоченное изготовителем лицо.  
Импортер на территории Российской Федерации

ООО «МАУНФЕЛД РУС»  
123182, г. Москва, ул. Щукинская, д. 2  
этаж 1, пом. 170, каб. 1  
[www.maunfeld.ru](http://www.maunfeld.ru)  
[info@maunfeld.ru](mailto:info@maunfeld.ru)  
Тел. +7 (495) 380-19-82

Импортер на территории Республики Беларусь

ООО "МАУНФЕЛД БАЙ"  
РБ, Минская обл., Минский р-н,  
Щомыслицкий с/с, район  
д. Антонишки, д. 92, корп. 1, пом. 4  
[www.maunfeld.by](http://www.maunfeld.by)  
[info@maunfeld.by](mailto:info@maunfeld.by)  
Тел. +375 17 317-35-35



По всем вопросам технического обслуживания, приобретения аксессуаров, а также по вопросам, связанным с региональным сервисным обслуживанием техники MAUNFELD просим вас обращаться в ближайшую авторизованную сервисную службу. Наши специалисты помогут вам в кратчайшие сроки.

Список сервисных центров смотрите на сайте:

[www.maunfeld.ru](http://www.maunfeld.ru)

Производитель оставляет за собой право без предварительного уведомления покупателя вносить изменения в конструкцию и комплектацию изделия, а также в инструкцию по эксплуатации.