



MAUNFELD
ТЕХНИКА НОВОГО ВРЕМЕНИ

RU

ПОДРОБНАЯ ИНСТРУКЦИЯ
ПО ЭКСПЛУАТАЦИИ ПАРОВОЙ ШВАБРЫ:
MF-1932W/XX



www.maunfeld.ru

БЛАГОДАРИМ ВАС

за доверие и поздравляем с приобретением нового изделия.

Для более удобного и простого использования изделия мы подготовили подробную инструкцию по эксплуатации. Пожалуйста, внимательно прочитайте данную инструкцию перед установкой или использованием прибора. Она поможет Вам быстрее познакомиться с новым изделием

Данное руководство содержит важную информацию по безопасной установке, использованию Вашего изделия и уходу за ним, а также необходимые предупреждения, которые позволят Вам извлечь максимальную пользу из изделия.

Храните данное руководство в надежном и удобном месте с тем, чтобы пользоваться им при необходимости.

Инструкцию по эксплуатации Вы также можете найти на нашем сайте:

www.maunfeld.ru

СОДЕРЖАНИЕ

стр.3 _____ РЕКОМЕНДАЦИИ ПО ТЕХНИКЕ БЕЗОПАСНОСТИ

стр.6 _____ ТЕХНИЧЕСКИЕ ДАННЫЕ

стр.7 _____ ОПИСАНИЕ ПРИБОРА

стр.9 _____ ПОДГОТОВКА К ЭКСПЛУАТАЦИИ

стр.10 _____ ИСПОЛЬЗОВАНИЕ ПРИБОРА

стр. 11 _____ ОПИСАНИЕ АКСЕССУАРОВ

стр.13 _____ ЧИСТКА И УХОД

стр.15 _____ УСТРАНЕНИЕ НЕПОЛАДОК

стр.16 _____ ТЕХНИЧЕСКОЕ ОБСЛУЖИВАНИЕ

стр.17 _____ СЕРВИСНОЕ ОБСЛУЖИВАНИЕ

стр.18 _____ ИНФОРМАЦИЯ ОТ ПРОИЗВОДИТЕЛЯ

МЕРЫ БЕЗОПАСНОСТИ
ТЕХНИЧЕСКИЕ ДАННЫЕ
ОПИСАНИЕ ПРИБОРА
ИСПОЛЬЗОВАНИЕ ПРИБОРА
ТЕХНИЧЕСКОЕ ОБСЛУЖИВАНИЕ

РЕКОМЕНДАЦИИ ПО ТЕХНИКЕ БЕЗОПАСНОСТИ

ВНИМАТЕЛЬНО ОЗНАКОМЬТЕСЬ С ИНСТРУКЦИЕЙ И СОХРАНИТЕ ЕЕ ДЛЯ ДАЛЬНЕЙШЕГО ИСПОЛЬЗОВАНИЯ!

Данный прибор был протестирован и сертифицирован в соответствии со всеми действующими стандартами по электрической части и стандартами безопасности.

- Пожалуйста, убедитесь, что вы полностью ознакомились с инструкциями по технике безопасности и эксплуатации, содержащимися в руководстве, прилагаемой к вашей паровой швабре.
- Следуйте инструкции по эксплуатации и храните его в безопасном месте для решения проблем, которые могут возникнуть в будущем.
- Производитель, равно как импортер, не несет ответственности перед конечным пользователем, если он по каким-то причинам не ознакомился с Руководством должным образом или оно было утеряно, испорчено, что стало препятствием к его ознакомлению.
- Данный прибор предназначен для бытового использования и не может использоваться для целей не оговоренных настоящим Руководством.
- При использовании электроприбора всегда следует соблюдать основные меры предосторожности.
- Перед подключением прибора к электросети убедитесь, что напряжение, указанное на заводской табличке, соответствует напряжению вашей сети.
- Данное устройство не предназначено для использования лицами (включая детей), с ограниченными физическими или умственными способностями, а так же лицам, не обладающим достаточными знаниями и опытом, разрешается пользоваться прибором только под контролем лиц, ответственных за их безопасность, или после инструктажа по эксплуатации устройства. Не позволяйте детям играть с прибором.
- Контролируйте работу прибора, когда рядом находятся дети или домашние животные.

РЕКОМЕНДАЦИИ ПО ТЕХНИКЕ БЕЗОПАСНОСТИ

- Для предотвращения поражения электрическим током не погружайте устройство в воду.
- Не направляйте пар на людей, животных, электроприборы или электрические розетки.
- Храните этот прибор и шнур питания в недоступном для детей месте.
- Никогда не тяните за шнур питания при отключении вилки из розетки. Держите шнур прибора вдали от источников тепла.
- Пожалуйста, будьте осторожны при использовании пароочистителя. Пар, выходящий из отверстий, очень горячий.
- Не оставляйте прибор без присмотра при подключении к электросети.
- Не оставляйте прибор подключенным к электрической розетке, когда он не используется.
- Не используйте прибор мокрыми руками
- Не используйте этот прибор на кожаных изделиях, полированной воском мебели или полах, синтетических тканях, бархате или других деликатных, чувствительных к пару материалах.

Примечание: поверхности, обработанные воском, а также некоторые не восковые полы могут потерять свой блеск из-за воздействия тепла и пара. Перед началом работы рекомендуется протестировать на небольшом малозаметном участке поверхности.

- Никогда не добавляйте в паровую швабру средства для удаления накипи, ароматические, спиртовые или моющие средства, так как это может привести к повреждению и аннулированию гарантии.
- Этот прибор сильно нагревается во время использования, соблюдайте крайнюю осторожность..

Примечание: всегда надевайте подходящую обувь при использовании данного прибора и при смене аксессуаров. Не носите тапочки или обувь с открытым носком.

РЕКОМЕНДАЦИИ ПО ТЕХНИКЕ БЕЗОПАСНОСТИ

- Данное устройство не содержит обслуживаемых пользователем деталей. Все ремонтные работы должны выполняться квалифицированным инженером; неправильный ремонт может подвергнуть пользователя серьезному риску причинения вреда.
- Данный прибор предназначен только для домашнего использования. Он не должен использоваться в коммерческих целях.
- Никогда не оставляйте паровую швабру на полу неподвижной в течение более 15 секунд. Оставление швабры в таком положении может привести к образованию бледного налета на поверхности.
- Чтобы увеличить срок службы вашего прибора, рекомендуется использовать фильтрованную или использовать деминерализованную воду.
- При использовании прибора для очистки конфорок на плите и духовых шкафов не следует направлять пар на какие-либо электрические соединения. Перед очисткой убедитесь, что устройство отключено от сети и полностью охлаждено, прежде чем приступать к очистке.
- Не используйте этот прибор ни для каких других целей, кроме тех, для которых он предназначен.
- Чистящая прокладка из микрофибры должна быть правильно установлена перед использованием.
- Никогда не устанавливайте паровой агрегат на основание швабры, так как это может привести к ее повреждению.
- Не используйте прибор в случае неисправности, а также если он был уронен или поврежден каким-либо образом. Не допускайте падения прибора и не подвергайте его ударам.
- Если шнур питания или вилка повреждены, они должны быть заменены квалифицированным инженером, чтобы избежать опасности.
- Используйте только предлагаемые производителем аксессуары или комплектующие. Использование иных дополнительных принадлежностей может привести к поломке прибора или получения травм.

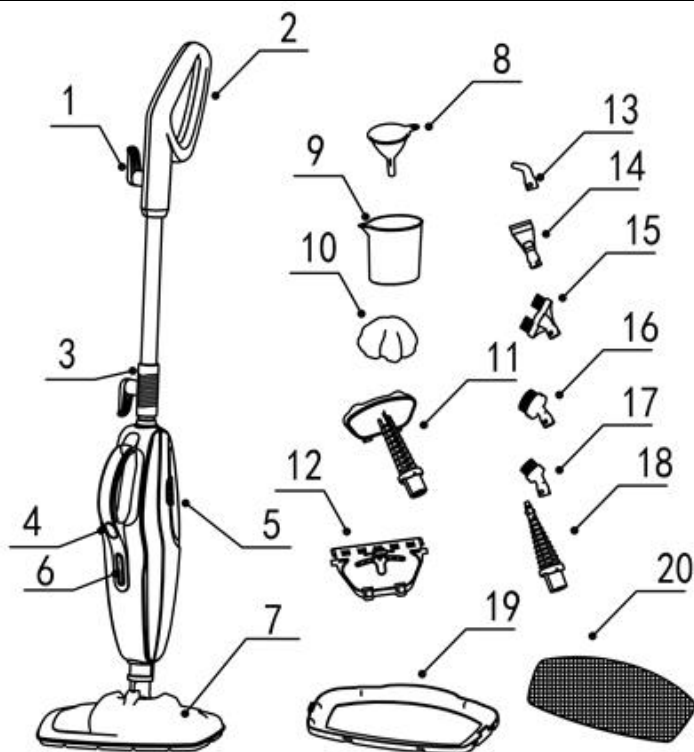
ХАРАКТЕРИСТИКИ	MF-1932W/XX
НАПРЯЖЕНИЕ	220-240 В 50-60 Гц
УПРАВЛЕНИЕ	Электронное
МАТЕРИАЛ ИСПОЛНЕНИЯ	Пластик
МАТЕРИАЛ БОЙЛЕРА	Алюминий
ВЫХОДНАЯ МОЩНОСТЬ	1500 Вт
ЕМКОСТЬ БАКА ДЛЯ ВОДЫ	400 мл
МОЩНОСТЬ ПАРА	26 – 32 гр/мин
РАЗМЕРЫ (ДхШхГ)	114х31х16 см
ВЕС	2,8 кг

ЭКОЛОГИЧЕСКОЕ ПРЕДУПРЕЖДЕНИЕ

После установки изделия, пожалуйста, выбрасывайте упаковочный материал, принимая во внимание условия безопасности и охраны окружающей среды. Для повторного использования выброшенного упаковочного материала, выбрасывайте его в специально предусмотренные мусороприемники, в зависимости от особенностей мусора (фольга, картон, пенопласт). Прежде чем выбросить в мусор какое-либо электрическое изделие, отрежьте его кабель, чтобы предотвратить использование этого изделия другими.



УСТРОЙСТВО ПРИБОРА



1. Верхний держатель для смотки шнура
2. Ручка
3. Нижний держатель для смотки шнура
4. Кнопка ВКЛ/ВЫКЛ
5. Крышка резервуара для воды
6. Световой индикатор
7. Основание швабры
8. Воронка
9. стакан для наливания воды
10. Ткань для отпаривания

Ткань необходима для впитывания конденсата, что бы он не попал на отпариваемую ткань, а при очистке мягкой мебели ткань впитает удаляемые загрязнения.

УСТРОЙСТВО ПРИБОРА

11. Насадка для отпаривания
Используется для чистки обивки мягкой мебели и отпаривания одежды. Рекомендуется одеть ткань для отпаривания.
12. Скребок для стекла
применяется для очистки окон, зеркал, кафеля и других поверхностей. Присоединяется к насадке для отпаривания.
13. Угловая насадка
Применяется для очистки труднодоступных мест.
14. Скребок
Применяется, когда требуется механическое воздействие
15. Плоская ворсовая щетка
Применяется для удаления грязи с различных поверхностей.
16. Большая круглая нейлоновая щетка
Используется для удаления стойких загрязнений, когда требуется применение механического воздействия.
17. Маленькая металлическая щетка
Применяется для особо стойких загрязнений. Не рекомендуется использовать для чистки кафеля, раковин, ванн и других фаянсовых приборов во избежание появления царапин.
18. Струйная насадка
Используется для очистки углов, плинтусов, щелей и других труднодоступных мест. Паровое сопло струйной насадки сужено, благодаря чему создается мощная струя пара, которая выбивает грязь из щелей и углублений.
19. Рамка для ковра
При мытье ковровых покрытий установите рамку для ковра поверх щетки для пола с прикрепленной к ней тряпкой для пола. Рамка облегчает скольжение щетки для пола по ковру и предотвращает задираание тряпки с краев.
20. Салфетка из микрофибры x 2 шт
Салфетка закрепляется на щетке для мытья пола.

ПРИСОЕДИНЕНИЕ НАСАДОК

Для присоединения насадок к паровой швабре воспользуйтесь струйной насадкой в качестве переходника. Наденьте насадку на сопло струйной насадки и поверните насадку по часовой стрелке для фиксации. Обратите внимание, что насадки можно подсоединять в одном из двух положений, например щетку ворсом вверх или вниз. Для отсоединения насадки поверните ее против часовой стрелки и снимите.

Предупреждение: не прилагайте чрезмерных усилий, что бы не сломать наконечник струйной насадки.

При подсоединении струйной насадки и насадки для отпаривания ориентируйте насадку прорезью на широком конце вниз и подсоедините к парогенератору до упора. Таким же образом присоединяется щетка для пола.

Для отсоединения насадки нажмите на кнопку отсоединения насадки и потяните насадку на себя.

Предупреждение: всегда прикрепляйте головку швабры обеими руками, следя за тем, чтобы она правильно зафиксировалась.

Заполнение бака водой

Отключите швабру выключателем. Расположите паровую швабру вертикально, откройте крышку резервуара и залейте в него 400 мл воду. Закройте резервуар и включите его, чтобы активировать пар.

Предупреждение: никогда не помещайте в резервуар паровой швабры средства для удаления накипи, ароматические, спиртовые или моющие средства, так как это может привести к повреждению прибора и аннулированию гарантии.

ИСПОЛЬЗОВАНИЕ

РЕЖИМ ПАРОВОЙ ШВАБРЫ

- Извлеките прибор из коробки..
- Снимите с изделия упаковку, ленты, скотч и наклейки до начала эксплуатации.
- Залейте воду в резервуар для воды.
- Подсоедините щетку для пола и наденьте на нее тряпку. Для отсоединения щетки нажмите на кнопку отсоединения насадки и потяните насадку на себя.
- Подключите прибор к электросети и включите его.
- Загорится индикатор и помпа начнет работать.
- Бойлер начнет нагревать воду
- Для предварительного нагрева прибора потребуется примерно 20 секунд после чего он будет готов к использованию.
- Пар будет работать непрерывно до тех пор, пока устройство не будет выключено или в нем не закончится вода. Полный бак будет подавать пар примерно в течении 12 минут.
- Когда резервуар для воды пуст, насос продолжает работать около 1 минуты. Затем прибор перестанет работать. Световой индикатор меняется с непрерывного зеленого на мигающий красный. Выключите устройство. Наполните бак водой, чтобы продолжить работу.
- Придержите ногой щетку для пола и наклоните парогенератор назад, защелка в щетке для пола выйдет из фиксатора, и щетка будет свободно поворачиваться.
- Мойте пол возвратно –поступательными движениями. Периодически снимайте тряпку для споласкивания и удаления грязи.
- По окончании использования поверните ручку регулятора пара до минимума и выключите паровую швабру.

Выберите необходимые аксессуары и установите их, выровняв стрелки индикаторов и повернув по часовой стрелке. Снимите аксессуары после использования.

Внимание: будьте очень осторожны, что бы не ошпариться!

ОПИСАНИЕ АКСЕССУАРОВ

Аксессуары	Изображение	Применение
Большая круглая нейлоновая щетка		Духовки, плиты, душевые кабины, ванны, плитка, игрушки, холодильники и т. д.
Угловая насадка		Плиты, краны, раковины, труднодоступные места и т. д.
Плоская ворсовая насадка		Очистка линий затирки, отшлифованных или не отшлифованных.
Скребок		Очистка запекшейся грязи и жира. Удаление остатков или других различных веществ с поверхностей, таких как плиты и духовки.
Струйная насадка		Раковина, газовая плита, краны, микроволновая печь, вытяжка, труднодоступная зона и т. д.
Насадка для отпаривания, скребок		Душевые экраны, зеркала, стекла. Удаление складок с дивана, скатертей и т. д.

ОПИСАНИЕ АКСЕССУАРОВ

<p>Насадка и тряпка для отпаривания</p>		<p>Пропаривание дивана, скатертей и одежды и т. д.</p>
<p>Салфетка из микрофибры</p>		<p>Для генеральной уборки твердых полов и ковров.</p>
<p>Рамка для ковра</p>		<p>Для чистки ковров</p>
<p>Воронка и мерный стакан</p>		<p>Для удобства заполнения водой</p>

- Перед чисткой прибора убедитесь, что прибор отключен от электросети и достаточно остыл.
- Слейте всю оставшуюся воду из бака. Рекомендуем очищать его после каждого использования и не допускайте застаивания воды в резервуаре
- Вымойте аксессуары в теплой мыльной воде и оставьте сушиться.
- Тряпки для пола и отпаривания можно стирать в стиральной машине при 60°C.

Рекомендация: не используйте средство для полоскания, отбеливатели, кондиционеры, что бы тряпки хорошо впитывали загрязнения.

Декальцинируйте внутреннюю часть резервуара для воды. Чтобы очистить отложения кальция, которые накапливаются внутри резервуара для воды, добавьте одну или две столовые ложки белого уксуса в резервуар с водой., встряхните.

Для очистки аксессуаров используйте раствор уксуса . Разведите средство в воде и залейте в резервуар для воды Включите парогенератор и после его нагрева включите подачу пара.

Рекомендация: для уменьшения накипи и кальция используйте деминерализованную или дистиллированную воду. Не используйте бутилированную воду!

Если прибор начинает вырабатывать пар медленнее, чем обычно, или перестает вырабатывать пар, возможно, Вам потребуется удалить известковый налет. Известковый налет может со временем образовываться на металлических деталях прибора и сильно влиять на его работоспособность. Рекомендуется удалять известковый налет сразу после использования или после каждых 25-50 применений. Частота удаления зависит от жесткости вашей водопроводной воды и от того, как часто вы пользуетесь пароваркой. Если вы живете в , где очень жесткая вода, то вам нужно использовать деминерализованную воду.

Использование чистящего раствора

- Приготовьте раствор из 1/3 белого уксуса и 2/3 водопроводной воды и добавьте в резервуар для воды.
- Закрепите и расположите устройство так, чтобы весь выпущенный пар был направлен в сторону от пола или окружающих предметов и поверхностей.
- Подключите прибор к сетевому источнику питания и включите его.
- Дайте устройству вырабатывать пар до тех пор, пока весь раствор не будет использован. Повторяйте описанные выше процедуры так часто, как это необходимо.
- Затем заполните резервуар свежей водой и промойте его.
- Заполните бак по максимуму чистой водой, и потрясите. Выпускайте пар через систему, пока резервуар для воды не опустеет.

Предупреждение: Не оставляйте пароварку без присмотра во время процесса удаления известкового налета и/или во время использования.

Примечание: после удаления известкового налета выполните проверку на подходящей изолированной поверхности, чтобы убедиться, что в устройстве не осталось накипи.

УСТРАНЕНИЕ НЕПОЛАДОК

Проблема	Возможная причина	Возможное решение
Уменьшение или отсутствие пара	Резервуар для воды может быть пуст..	Наполните бак водой.
	Паровое сопло может быть заблокировано..	Очистите паровое сопло.
	Нет электропитания.	Убедитесь, что прибор подключен к сети.
	Кнопка подачи пара не была нажата..	Нажмите кнопку подачи воды.
	Регулятор подачи пара в положение минимум.	Поверните ручку управления паром по часовой стрелке до макс.
Не включается.	Перегорел предохранитель .	Замените предохранитель.
	Шнур питания не подключен.	Подключите шнур к электросети.
	Внутренний предохранитель перегорел.	Обратитесь в сервис центр.
	Ручка вставлена неправильно..	Убедитесь, что ручка прочно соединена с корпусом паровой швабры.

ИНФОРМАЦИЯ О ТРАНСПОРТИРОВКЕ

- Храните оригинальную упаковку.
- Перевозите в оригинальной упаковке, придерживайтесь требований указательных знаков по транспортировке, имеющихся на упаковке.
- Если оригинальная упаковка отсутствует, то примите меры, чтобы уберечь Ваш прибор от внешних ударов. Не кладите на него тяжести.
- При транспортировке прибора держите или ставьте его вертикально к полу..

УТИЛИЗАЦИЯ

Упаковка изготовлена из экологически чистых материалов, которые можно без ущерба для окружающей среды подвергать переработке, складировать на специальных полигонах для хранения отходов и утилизировать. Упаковочные материалы имеют соответствующую маркировку. Символ на изделии или его упаковке указывает, что оно не подлежит утилизации в качестве бытовых отходов. Изделие следует сдать в соответствующий пункт приема электронного и электрооборудования для последующей утилизации. Соблюдая правила утилизации изделия, вы поможете предотвратить причинение ущерба окружающей среде и здоровью людей, который возможен вследствие неподобающего обращения с подобными отходами. За более подробной информацией об утилизации изделия просьба обращаться к местным властям, в службу по вывозу и утилизации отходов или в магазин, в котором вы приобрели изделие.



СЕРВИСНОЕ ОБСЛУЖИВАНИЕ ПОСЛЕ ПРОДАЖИ

Просим вас придерживаться следующих мер:

1. При покупке товара требуйте, чтобы продавец поставил свою отметку в гарантийном талоне.
2. Используйте свой прибор в соответствии с инструкциями по эксплуатации.
3. Если Вам потребуются услуги по вашему прибору, Вы можете обратиться в пункты обслуживания по указанным адресам в Вашем гарантийном талоне.
4. По окончании работы не забудьте попросить у сервисного специалиста «квитанцию об оказании услуг». Квитанция окажется полезной в случае возникновения каких-либо проблем в будущем.

Согласно директивам, принятым в Европе, данный прибор является отходным электрическим и электронным прибором 2002/96/EC. (WEEE). Прежде чем выбрасывать данный прибор в мусор или сдавать в металлолом, необходимо предотвратить потенциально негативные результаты воздействия на окружающую среду и здоровье человека. В противном случае это будет несоответствующий выброс. Данный символ на товаре обозначен с целью предупреждения о том, что данный прибор нельзя расценивать как бытовой отход и что его следует сдать в пункт сбора отходов. Уничтожение прибора должно производиться в соответствии с местными экологическими правилами.

ИНФОРМАЦИЯ ОТ ПРОИЗВОДИТЕЛЯ

На всю электротехническую продукцию MAUNFELD распространяется действие Технического Регламента Таможенного Союза :

ТР ТС 004/2011 – «О безопасности низковольтного оборудования».

ТР ТС 020/2011 – «Электромагнитная совместимость технических средств».

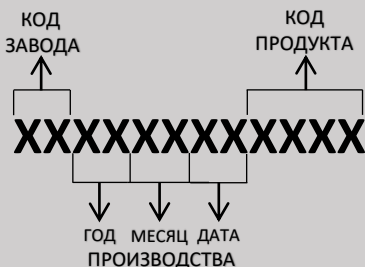
ТР ЕАЭС 037/2016 – «Об ограничении применения опасных веществ в изделиях электротехники и радиоэлектроники».

Каждая паровая швабра MAUNFELD имеет уникальный серийный номер.

Дата производства изделия указана в серийном номере изделия.

Серийный номер состоит из букв и цифр:

Пример:



Торговая марка

MAUNFELD

Тип продукции.

Паровая швабра

Модель.

MF-1932W/XX

Уполномоченное изготовителем лицо.
Импортер на территории Российской Федерации.

ООО «МАУНФЕЛД РУС»
123182, г. Москва, ул. Щукинская, д. 2,
эт. 1, пом. 170, каб. 1
www.maunfeld.ru
info@maunfeld.ru
Тел.+ 7 (495) 380 - 19 - 82

Импортер на территории Республики Беларусь.

ООО "МАУНФЕЛД БАЙ"
220015, РБ, Минская обл., Минский
р-н, Щомыслицкий с/с, район д.
Антонишки, д.92, корп.1, пом.4.
www.maunfeld.by
info@maunfeld.by
Тел. +375 17 317-35-35



По всем вопросам технического обслуживания, приобретения аксессуаров, а также по вопросам, связанным с региональным сервисным обслуживанием техники MAUNFELD просим вас обращаться в ближайшую авторизованную сервисную службу.

Наши специалисты помогут вам в кратчайшие сроки.

Список сервисных центров смотрите на сайте:

www.maunfeld.ru

Производитель оставляет за собой право без предварительного уведомления покупателя вносить изменения в конструкцию, комплектацию изделия и инструкцию по эксплуатации.