



# MAUNFELD

ТЕХНИКА НОВОГО ВРЕМЕНИ

RU

## ПОДРОБНАЯ ИНСТРУКЦИЯ

ПО ЭКСПЛУАТАЦИИ ВСТРАИВАЕМОЙ  
ПОСУДОМОЕЧНОЙ МАШИНЫ, тип: MLP  
**MLP-123D**



Ver.02

[www.maunfeld.ru](http://www.maunfeld.ru)

## **БЛАГОДАРИМ ВАС**

за доверие и поздравляем с приобретением нового прибора.

Для более удобного и простого пользования прибором мы подготовили подробную инструкцию по эксплуатации. Она поможет вам быстрее познакомиться с новым прибором.

Данное руководство содержит важную информацию по безопасной установке, использованию вашего прибора и уходу за ним, а также необходимые предупреждения, которые позволят вам извлечь максимальную пользу из изделия.

Храните данное руководство в надежном и удобном месте с тем, чтобы пользоваться им при необходимости.

Инструкцию по эксплуатации Вы также можете найти на нашем сайте:

**[www.maunfeld.ru](http://www.maunfeld.ru)**

# СОДЕРЖАНИЕ

стр.4.....	ОБЩИЕ МЕРЫ БЕЗОПАСНОСТИ
стр.7.....	СПЕЦИАЛЬНЫЕ МЕРЫ БЕЗОПАСНОСТИ
стр.8.....	ТЕХНИЧЕСКИЕ ХАРАКТЕРИСТИКИ
стр.9.....	ВНЕШНИЙ ВИД ПРИБОРА
стр.11.....	ПАНЕЛЬ УПРАВЛЕНИЯ
стр.13.....	ПОДГОТОВКА К УСТАНОВКЕ
стр.14.....	УСТАНОВКА ПРИБОРА В НИШУ
стр.16.....	УСТАНОВКА ДЕКОРАТИВНОЙ ПАНЕЛИ
стр.19.....	НАСТРОЙКА УПРУГОСТИ ПРУЖИНЫ ДВЕРЦЫ
стр.20.....	ВЫРАВНИВАНИЕ ПРИБОРА ПО ГОРИЗОНТАЛИ
стр.21.....	ПОДКЛЮЧЕНИЕ К СИСТЕМЕ ВОДОСНАБЖЕНИЯ
стр.22.....	ПОДКЛЮЧЕНИЕ К ДРЕНАЖНОЙ СИСТЕМЕ
стр.24.....	ПОДСОЕДИНЕНИЕ К ЭЛЕКТРОСЕТИ
стр.25.....	ВКЛЮЧЕНИЕ ПРИБОРА В ПЕРВЫЙ РАЗ
стр.26.....	СМЯГЧИТЕЛЬ ВОДЫ
стр.27.....	ТАБЛИЦА ЖЕСТКОСТИ ВОДЫ И НАСТРОЙКИ СМЯГЧИТЕЛЯ
стр.28.....	ЗАГРУЗКА СОЛИ В КОНТЕЙНЕР
стр.29.....	НАПОЛНЕНИЕ ДИСПЕНСERA ОПОЛАСКИВАТЕЛЯ
стр.31.....	РЕГУЛИРОВКА ДИСПЕНСERA ОПОЛАСКИВАТЕЛЯ

## МЕРЫ БЕЗОПАСНОСТИ

## ОПИСАНИЕ ПРИБОРА

## УСТАНОВКА ПРИБОРА

## ЭКСПЛУАТАЦИЯ ПРИБОРА

# СОДЕРЖАНИЕ

стр.32.....	МОЮЩЕЕ СРЕДСТВО
стр.34.....	ДИСПЕНСЕР МОЮЩЕГО СРЕДСТВА
стр.35.....	ЗАГРУЗКА ПОСУДОМОЕЧНОЙ МАШИНЫ
стр.36.....	РЕГУЛИРОВКА ПОЛОЖЕНИЯ ВЕРХНЕЙ КОРЗИНЫ
стр.37.....	РЕКОМЕНДАЦИИ ПО ЗАГРУЗКЕ
стр.41.....	ЗАПУСК ПРОГРАММЫ МОЙКИ
стр.41.....	ИЗМЕНЕНИЕ ПРОГРАММЫ МОЙКИ В ПРОЦЕССЕ РАБОТЫ
стр.42.....	ДОБАВЛЕНИЕ ПОСУДЫ В ПРОЦЕССЕ РАБОТЫ
стр.42.....	ОТЛОЖЕННЫЙ СТАРТ
стр.43.....	ТАБЛИЦА РАБОЧИХ ЦИКЛОВ (ПРОГРАММ) МОЙКИ
стр.46.....	СИСТЕМА ФИЛЬТРОВ
стр.48.....	ЧИСТКА РАЗБРЫЗГИВАЮЩИХ КОРОМЫСЕЛ
стр.49.....	ЧИСТКА ПРИБОРА
стр.49.....	ЗАЩИТА ОТ ЗАМЕРЗАНИЯ ПРИ ХРАНЕНИИ
стр.50.....	УСТРАНЕНИЕ НЕПОЛАДОК
стр.54.....	КОДЫ ОШИБОК
стр.55.....	ТРАНСПОРТИРОВКА
стр.55.....	СЕРВИСНОЕ ОБСЛУЖИВАНИЕ ПОСЛЕ ПРОДАЖИ
стр.56.....	УТИЛИЗАЦИЯ
стр.57.....	ИНФОРМАЦИЯ ОТ ПРОИЗВОДИТЕЛЯ

## ЭКСПЛУАТАЦИЯ ПРИБОРА

## УХОД И ОБСЛУЖИВАНИЕ

## ИНФОРМАЦИЯ ОТ ПРОИЗВОДИТЕЛЯ

# МЕРЫ БЕЗОПАСНОСТИ

**Внимательно ознакомьтесь с инструкцией по эксплуатации и сохраните ее для дальнейшего использования!**

Данный прибор был протестирован и сертифицирован в соответствии со всеми действующими стандартами по электрической части и стандартами безопасности.

## ОБЩИЕ МЕРЫ БЕЗОПАСНОСТИ

- Настоящая инструкция содержит разделы «Меры безопасности», «Эксплуатация прибора», «Установка прибора» и «Устранение неполадок». Внимательное прочтение настоящей инструкции перед использованием посудомоечной машины поможет Вам использовать и обслуживать посудомоечную машину надлежащим образом.
- Раздел «Устранение неполадок» позволит Вам решить некоторые проблемы при использовании посудомоечной машины без вызова специалиста сервисного центра.
- Если указанные проблемы решить не удалось, обратитесь к сертифицированному специалисту.
- Производитель, придерживаясь политики постоянного развития и обновления изделия, оставляет за собой право вносить изменения в продукцию без дополнительного предупреждения.
- Прибор предназначен исключительно для использования в быту по своему прямому назначению и не предназначен для коммерческого использования.
- Перед проведением работ по обслуживанию или чистке устройства, отключите его от электрической сети.
- Перед началом эксплуатации проверьте, не имеет ли прибор видимых повреждений. При их обнаружении не включайте прибор.
- Перед использованием прибора убедитесь в соответствии рабочего напряжения прибора напряжению электросети (220-240 В, 50 Гц).
- Устройство должно быть подключено к розетке с заземлением.
- Отключая прибор от сети, всегда держитесь за вилку, никогда не тяните за шнур.

# МЕРЫ БЕЗОПАСНОСТИ

---

- Не опирайтесь и не садитесь на дверцу или корзину для посуды.
- Не ставьте какие-либо тяжелые предметы на открытую дверцу машины. Это может привести к поломке дверцы.
- Не прикасайтесь к нагревательным элементам во время и сразу же после использования машины.
- Не включайте посудомоечную машину, пока вся посуда не расположена правильно на своих местах. Во время работы посудомоечной машины открывайте дверцу очень осторожно, так как существует вероятность выплескивания воды.
- При загрузке посуды:
  1. Располагайте острые предметы так, чтобы они не повредили изоляцию двери;
  2. Ножи и прочие принадлежности с острыми наконечниками следует загружать в корзине остриями, обращенными вниз, либо в горизонтальном положении.
- После завершения цикла мойки убедитесь в том, что диспенсер моющего средства пуст.
- Не мойте пластиковую посуду, если она не имеет отметок о возможности ее мойки в посудомоечной машине. Относительно пластиковой посуды, не имеющей таких отметок, следуйте рекомендациям предприятия-изготовителя.
- Пользуйтесь только моющими средствами и ополаскивателями, предназначенными для автоматических посудомоечных машин. Не пользуйтесь мылом и другими моющими средствами, предназначенными для ручной мойки.
- Дополнительные средства отключения от электросети должны состоять из фиксированной проводки с изоляцией не менее 3 мм между всеми проводами.

# МЕРЫ БЕЗОПАСНОСТИ

---

- Моющие средства для посудомоечной машины являются сильной щелочью, они могут быть чрезвычайно опасными, если их проглотить. Избегайте их попадания на кожу и глаза.
- Не оставляйте дверцу машины полностью открытой – это может представлять опасность.
- Если шнур питания поврежден, его необходимо заменить в сервисном центре.
- Во время установки посудомоечной машины не допускайте чрезмерного перегибания или передавливания сетевого шнура.
- Не прикасайтесь к сетевому шнуру влажными руками и не допускайте попадания влаги на сетевой шнур.
- Обращайтесь с органами управления осторожно.
- Машину необходимо подсоединить к водопроводу с помощью шланга, поставляемого в комплекте. Бывшие в употреблении шланги использовать повторно не разрешается.
- Максимально допустимое давление воды на входе – 1 Мпа.
- Минимальное допустимое давление воды на входе – 0,04 Мпа.
- Вентиляционные отверстия в основании прибора нельзя закрывать ковровым покрытием.

# МЕРЫ БЕЗОПАСНОСТИ

## СПЕЦИАЛЬНЫЕ МЕРЫ БЕЗОПАСНОСТИ

(В ОТНОШЕНИИ ДЕТЕЙ И ЛЮДЕЙ С ОГРАНИЧЕННЫМИ ВОЗМОЖНОСТЯМИ)

- Прибор не предназначен для использования детьми. Держите прибор и его кабель в недоступном для детей месте.
- Прибор не предназначен для использования лицами (включая детей) с пониженными физическими, сенсорными или умственными способностями или при отсутствии у них жизненного опыта или знаний, если они не находятся под присмотром или не проинструктированы об использовании прибора лицом, ответственным за их безопасность. Дети должны находиться под присмотром для недопущения игр с прибором.
- Не допускайте детей к моющим средствам и ополаскивателям, не позволяйте им подходить к открытой дверце машины, где могут оставаться моющие средства.
- В целях безопасности храните упаковку (полиэтиленовую пленку, коробку, пенопластовые вкладыши и прочее) вне пределов их досягаемости.



**Внимание!** Не разрешайте маленьким детям играть с упаковочной пленкой, так как это может привести к удушью!

---

Производитель не несёт ответственности за повреждения, вызванные пренебрежением требованиями безопасности, несоблюдением правил эксплуатации изделия или некорректной настройкой органов управления.



# ОПИСАНИЕ ПРИБОРА

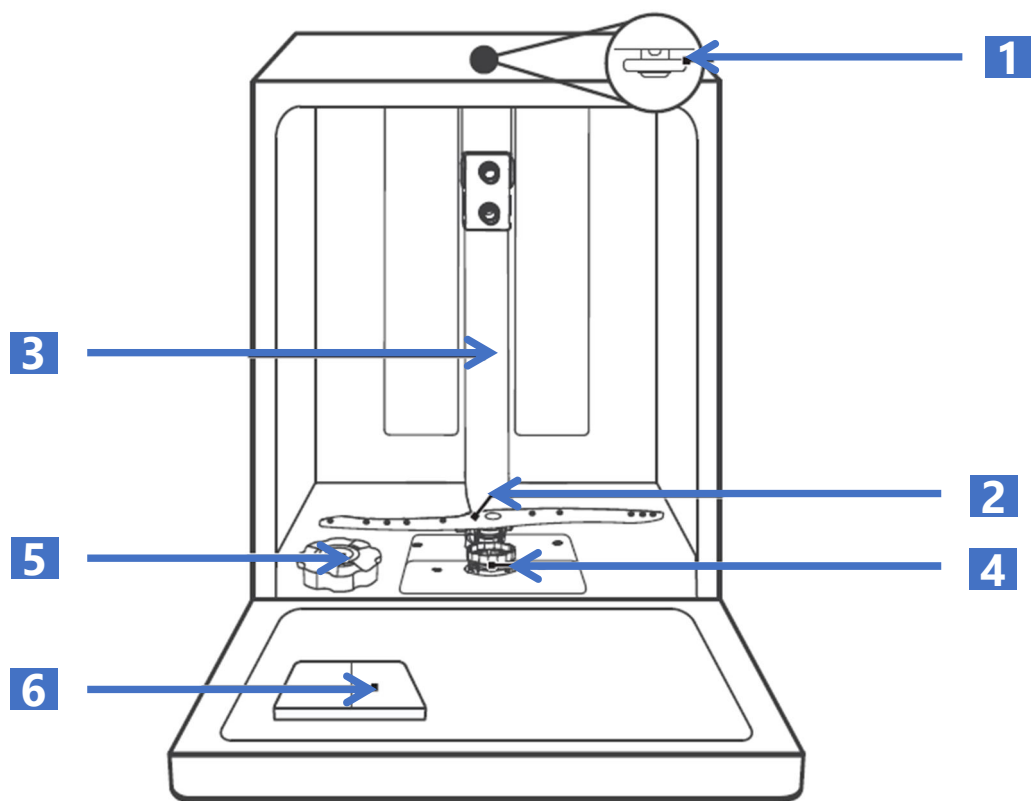
## ТЕХНИЧЕСКИЕ ХАРАКТЕРИСТИКИ

ХАРАКТЕРИСТИКИ	MLP-123D
ПОТРЕБЛЯЕМАЯ МОЩНОСТЬ	1760-2100 Вт
НОМИНАЛЬНОЕ НАПРЯЖЕНИЕ / ЧАСТОТА	220-240 В / 50 Гц
ДАВЛЕНИЕ ВОДЫ	0,04 – 1,0 МПа
ЭНЕРГОПОТРЕБЛЕНИЕ	266 кВт·ч/год
ВМЕСТИМОСТЬ	14 комплектов
КЛАСС ЭНЕРГЕТИЧЕСКОЙ ЭФФЕКТИВНОСТИ	A++
ВОДОПОТРЕБЛЕНИЕ	3080 л/год
УРОВЕНЬ ШУМА	49 дБ
ПОТРЕБЛЕНИЕ ЭЛЕКТРОЭНЕРГИИ ПРИ СТАНДАРТНОЙ ПРОГРАММЕ МОЙКИ	0,937 кВт·ч
ПОТРЕБЛЯЕМАЯ МОЩНОСТЬ В РЕЖИМЕ ЭНЕРГОСБЕРЕЖЕНИЯ	0,49 Вт
ПОТРЕБЛЯЕМАЯ МОЩНОСТЬ В РЕЖИМЕ «ВЫКЛЮЧЕНО»	0,45 Вт
КЛАСС СУШКИ	A
СТАНДАРТНАЯ ПРОГРАММА МОЙКИ	ECO, 45°C
ДЛИТЕЛЬНОСТЬ СТАНДАРТНОЙ ПРОГРАММЫ	220 мин
ВНЕШНИЕ РАЗМЕРЫ (ШхГхВ)	598 x 550 x 815 мм
ВЕС НЕТТО	36 кг

- Энергопотребление 266 кВт·ч в год основывается на 280 стандартных циклах мойки с использованием холодной воды и потреблением энергии на уровне маломощных режимов. Фактическое энергопотребление зависит от интенсивности и режимов использования устройства.
- Потребление воды 3080 литров в год основывается на 280 стандартных циклах мойки. Фактический расход воды зависит от интенсивности и режимов использования устройства.
- Эффективность сушки оценена по шкале от G (наименьшая эффективность) до A (наибольшая эффективность).
- Программа ECO является стандартным циклом работы, пригодным для удаления обычной степени загрязнения посуды при наилучшем сочетании энергопотребления и расхода воды.

# ОПИСАНИЕ ПРИБОРА

## ВНЕШНИЙ ВИД И КОМПЛЕКТАЦИЯ



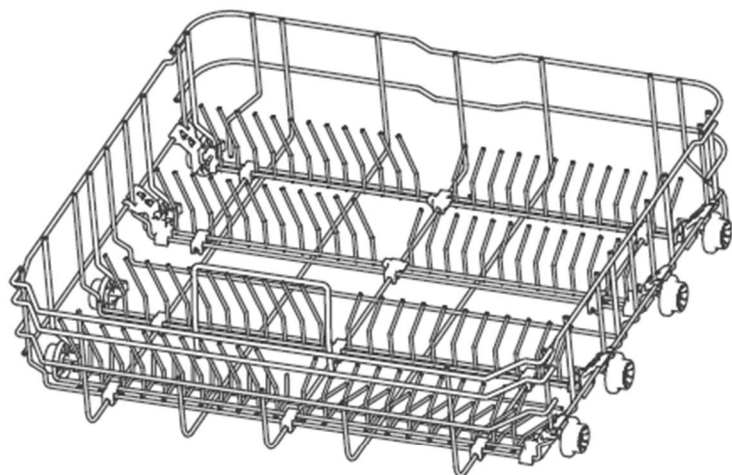
- 1 – Верхняя форсунка
- 2 – Нижнее разбрызгивающее коромысло
- 3 – Внутренний шланг подачи воды
- 4 – Система фильтров
- 5 – Контейнер для соли
- 6 – Диспенсер средств для мытья посуды

В комплектацию входят:

- воронка для засыпания соли – 1 шт.
- заливной шланг
- сливной шланг

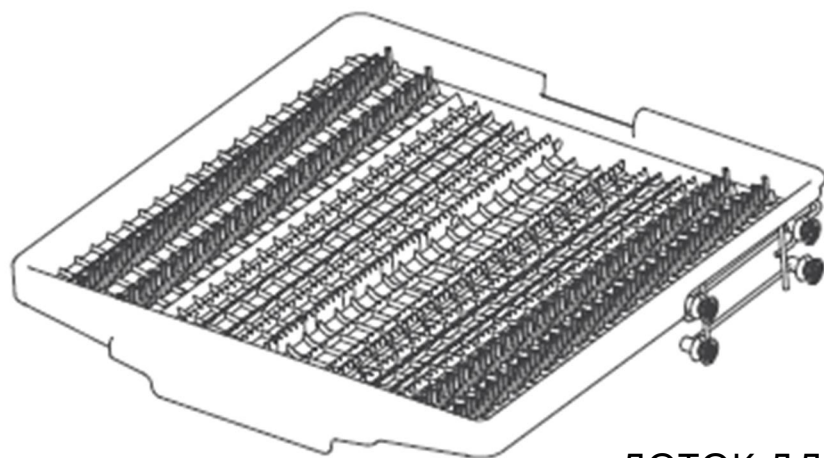
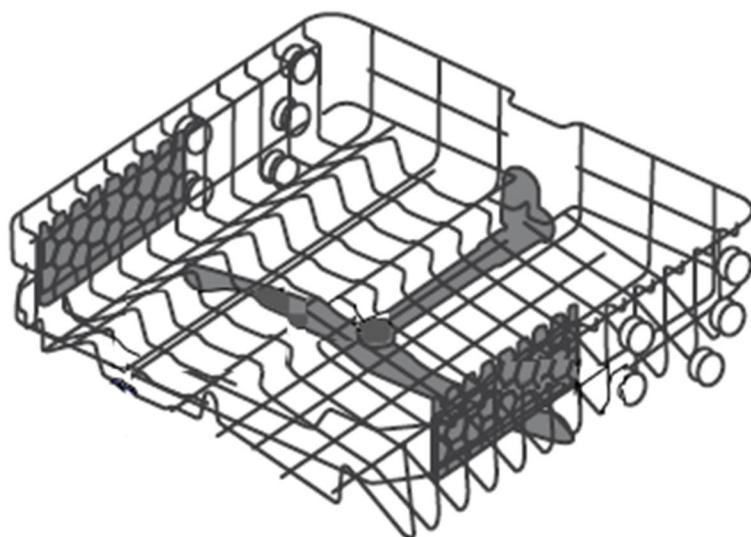
# ОПИСАНИЕ ПРИБОРА

## ВНЕШНИЙ ВИД И КОМПЛЕКТАЦИЯ



НИЖНЯЯ КОРЗИНА ДЛЯ ПОСУДЫ

ВЕРХНЯЯ КОРЗИНА ДЛЯ ПОСУДЫ  
И ВЕРХНЕЕ РАЗБРЫЗГИВАЮЩЕЕ  
КОРОМЫСЛО



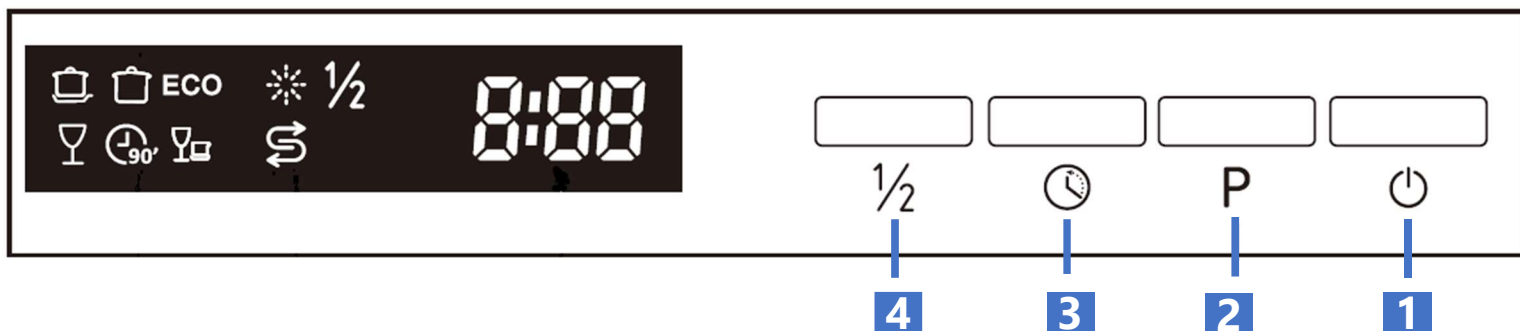
ЛОТОК ДЛЯ СТОЛОВЫХ ПРИБОРОВ

# ОПИСАНИЕ ПРИБОРА

## ПАНЕЛЬ УПРАВЛЕНИЯ

ИНДИКАТОРЫ ДИСПЛЕЙ

КНОПКИ УПРАВЛЕНИЯ



**1** – КНОПКА ВКЛЮЧЕНИЯ/ВЫКЛЮЧЕНИЯ

**2** – КНОПКА ВЫБОРА ПРОГРАММЫ

При выборе определенной программы на панели управления загорается соответствующий ей индикатор.

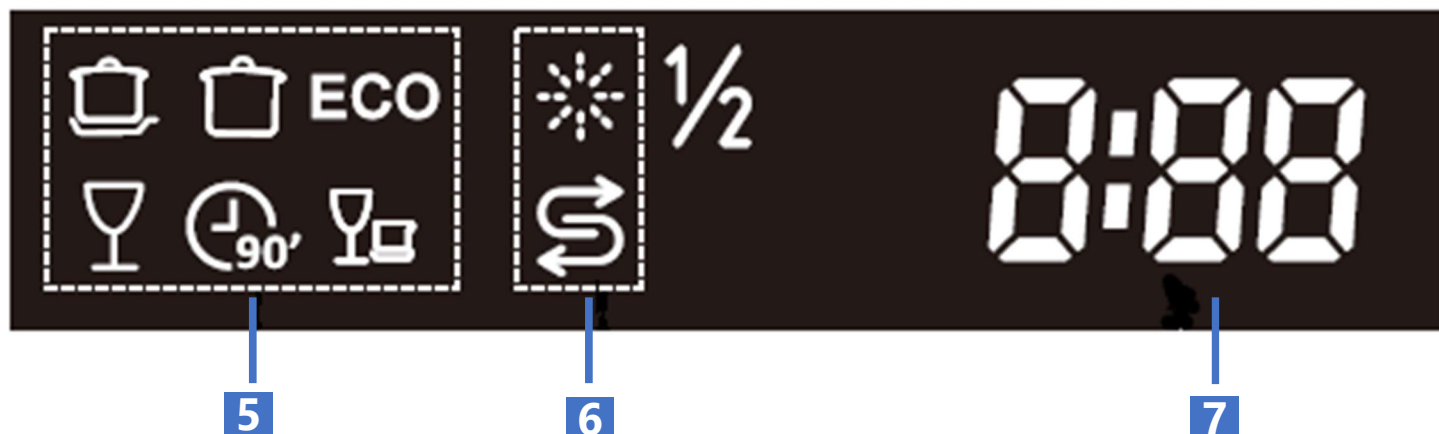
**3** – КНОПКА ОТЛОЖЕННОГО СТАРТА ПОСУДОМОЕЧНОЙ МАШИНЫ

Позволяет запрограммировать время отложенного старта программы посудомоечной машины.

**4** – КНОПКА ВКЛЮЧЕНИЯ ПРОГРАММЫ ПОЛОВИННОЙ ЗАГРУЗКИ

Позволяет активировать или деактивировать программу 1/2 загрузки, при которой посудомоечная машина осуществляет мойку посуды только в одной корзине, что способствует снижению потребления воды и электроэнергии при необходимости мытья меньшего количества посуды (не более 6 стандартных комплектов). При включении данной программы, на панели управления загорится соответствующий индикатор. Данная программа используется только совместно с другими программами мойки, см. раздел «Эксплуатация прибора».

# ОПИСАНИЕ ПРИБОРА



## 5 – ИНДИКАТОРЫ ПРОГРАММ

При выборе программы на панели управления загорается соответствующий индикатор. Описание программ приведено в разделе «Эксплуатация прибора».



– Интенсивная программа.



– Стандартная программа.

ECO – Экономичная программа.



– Программа для стеклянной посуды.



– Программа «90 минут».



– Быстрая программа.

## 6 – СПЕЦИАЛЬНЫЕ ИНДИКАТОРЫ



– Индикатор низкого количества ополаскивателя.



– Индикатор низкого количества соли.

## 7 – ДИСПЛЕЙ.

Отображает время работы прибора, время до отложенного старта и коды ошибок.

# УСТАНОВКА ПРИБОРА

## ПОДГОТОВКА К УСТАНОВКЕ



### **ВНИМАНИЕ!**

Подключение к воде должно осуществляться сертифицированными специалистами.



### **ВНИМАНИЕ!**

ОПАСНОСТЬ ПОРАЖЕНИЯ ЭЛЕКТРИЧЕСКИМ ТОКОМ.  
ПЕРЕД УСТАНОВКОЙ ПРИБОРА ОТКЛЮЧИТЕ ЕГО ЭЛЕКТРОПИТАНИЕ.

НЕВЫПОЛНЕНИЕ ДАННОГО ТРЕБОВАНИЯ МОЖЕТ ПРИВЕСТИ К ПОРАЖЕНИЮ ЭЛЕКТРИЧЕСКИМ ТОКОМ ИЛИ СМЕРТИ.

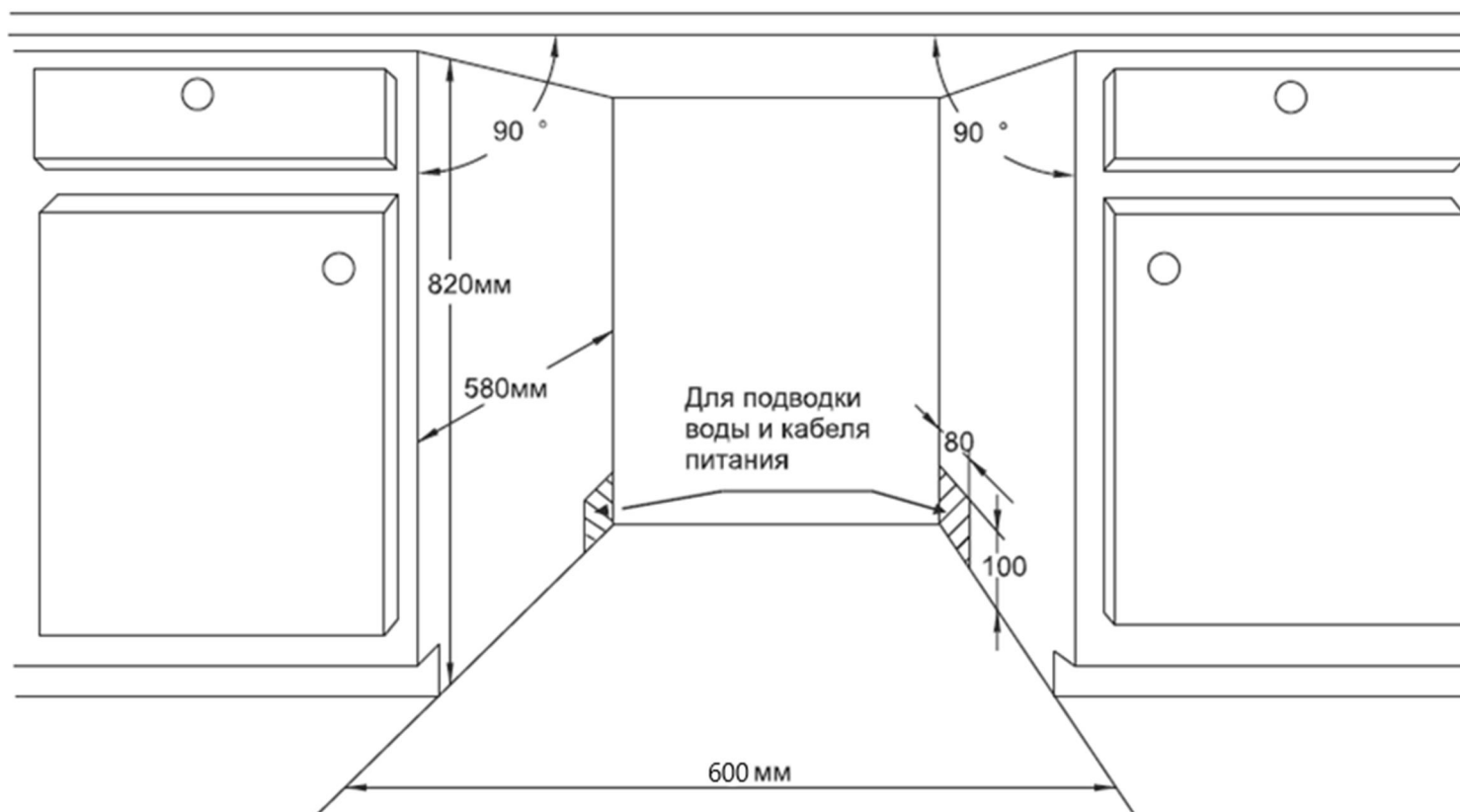


# УСТАНОВКА ПРИБОРА

## УСТАНОВКА ПРИБОРА В НИШУ

Место установки посудомоечной машины должно находиться рядом с подводом холодной воды, сливной трубой и электрической розеткой. Выберите место рядом с раковиной для более легкой установки шланга подачи воды и сливного шланга.

Перед установкой посудомоечной машины необходимо подготовить место установки в соответствии с размерами указанными на рисунке.



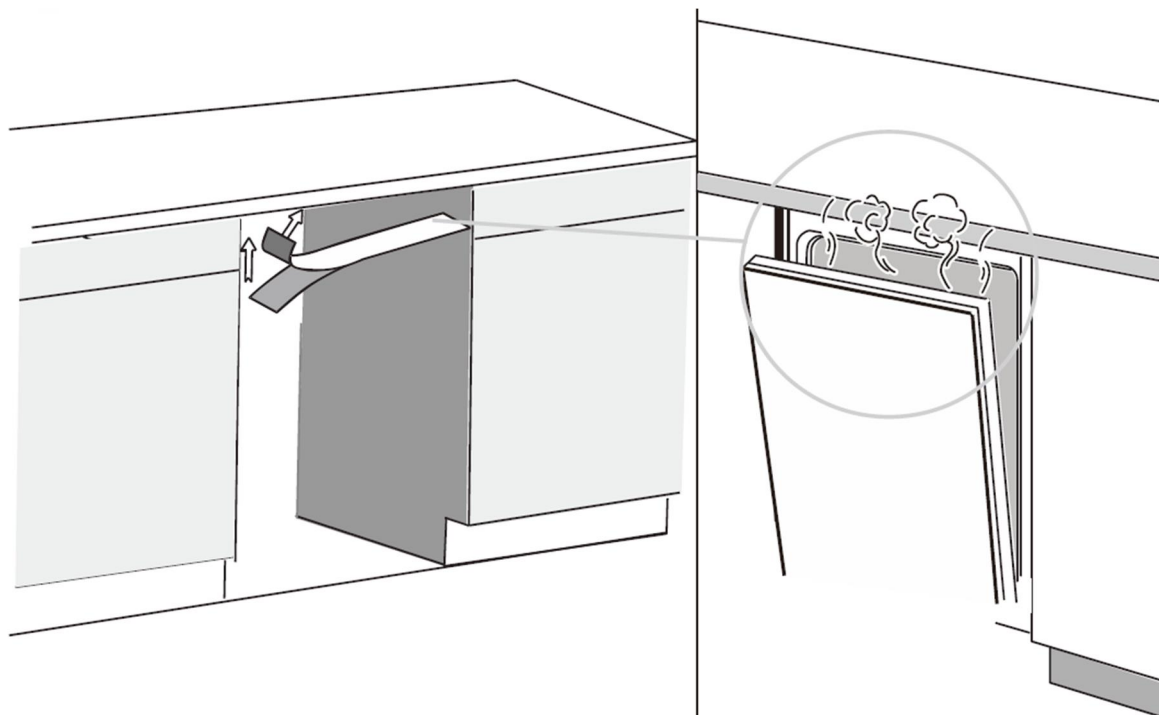
### **ВНИМАНИЕ!**



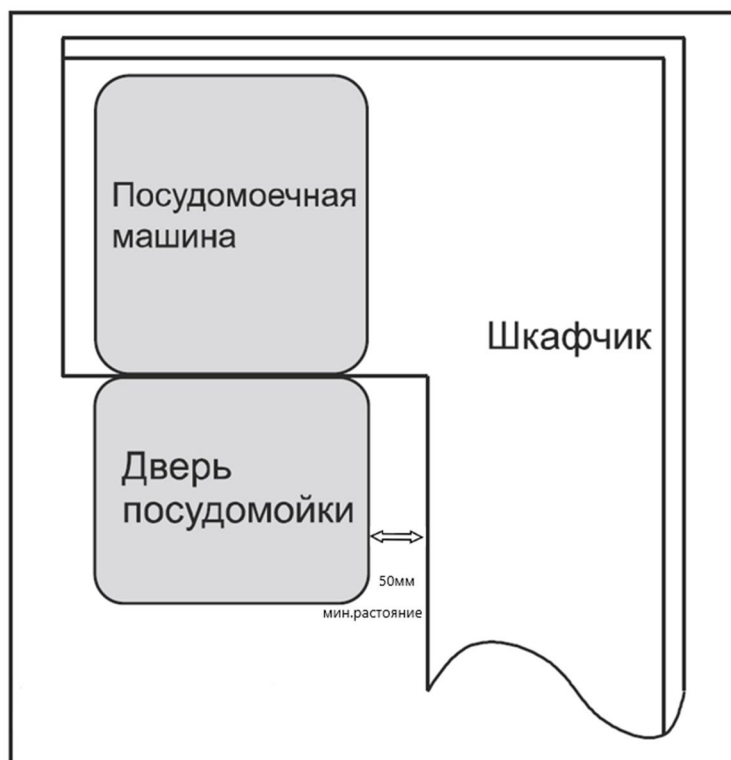
Необходимо оставлять расстояние не менее 5 мм между верхней поверхностью посудомоечной машины и столешницей.

# УСТАНОВКА ПРИБОРА

Наклейте влагозащитную полосу под столешницу. Убедитесь, что полоска закреплена вровень со столешницей. Это необходимо для защиты столешницы от влаги и пара.



Если место для посудомоечной машины расположено в углу, то необходимо оставлять не менее 5 см между нишей для посудомоечной машины и рядом стоящим шкафом, чтобы дверь могла свободно открываться.



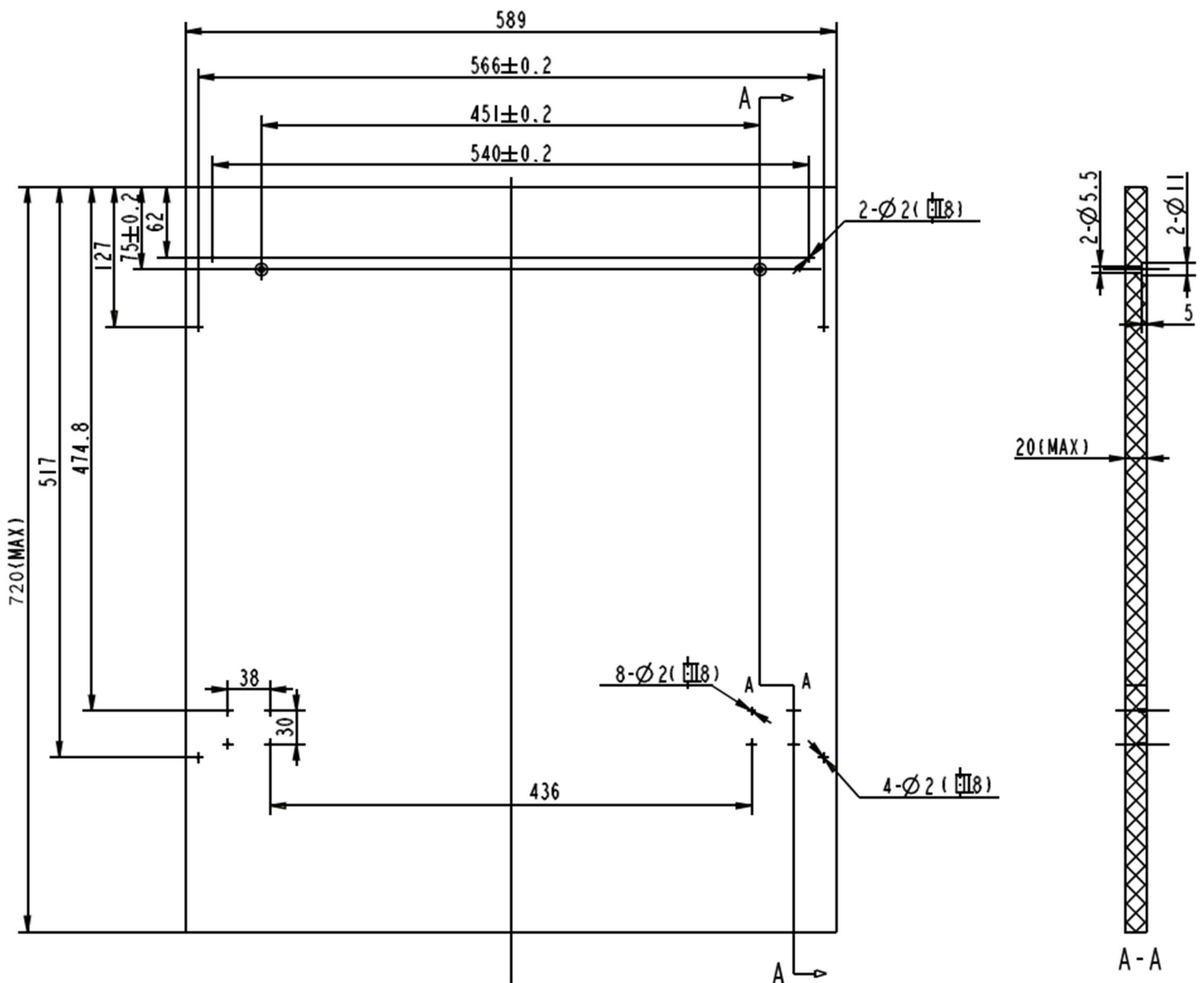


# УСТАНОВКА ПРИБОРА

## УСТАНОВКА ДЕКОРАТИВНОЙ ПАНЕЛИ

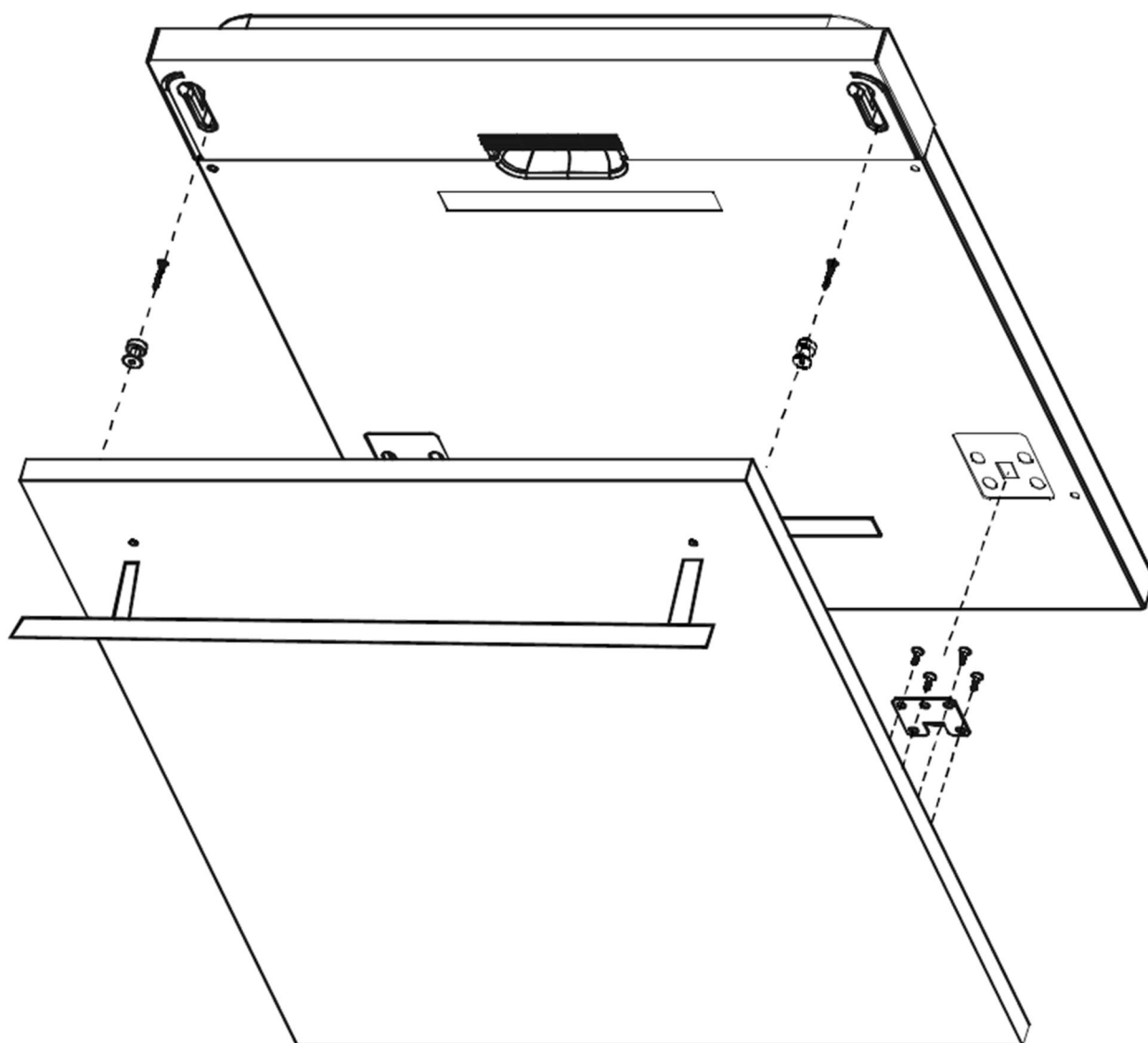
При встраивании посудомоечной машины для установки декоративной панели (кухонного фасада) на дверцу прибора воспользуйтесь монтажным трафаретом, который идет в комплекте.

Декоративный кухонный фасад должен соответствовать размерам, указанным на рисунке (единицы измерения: мм).



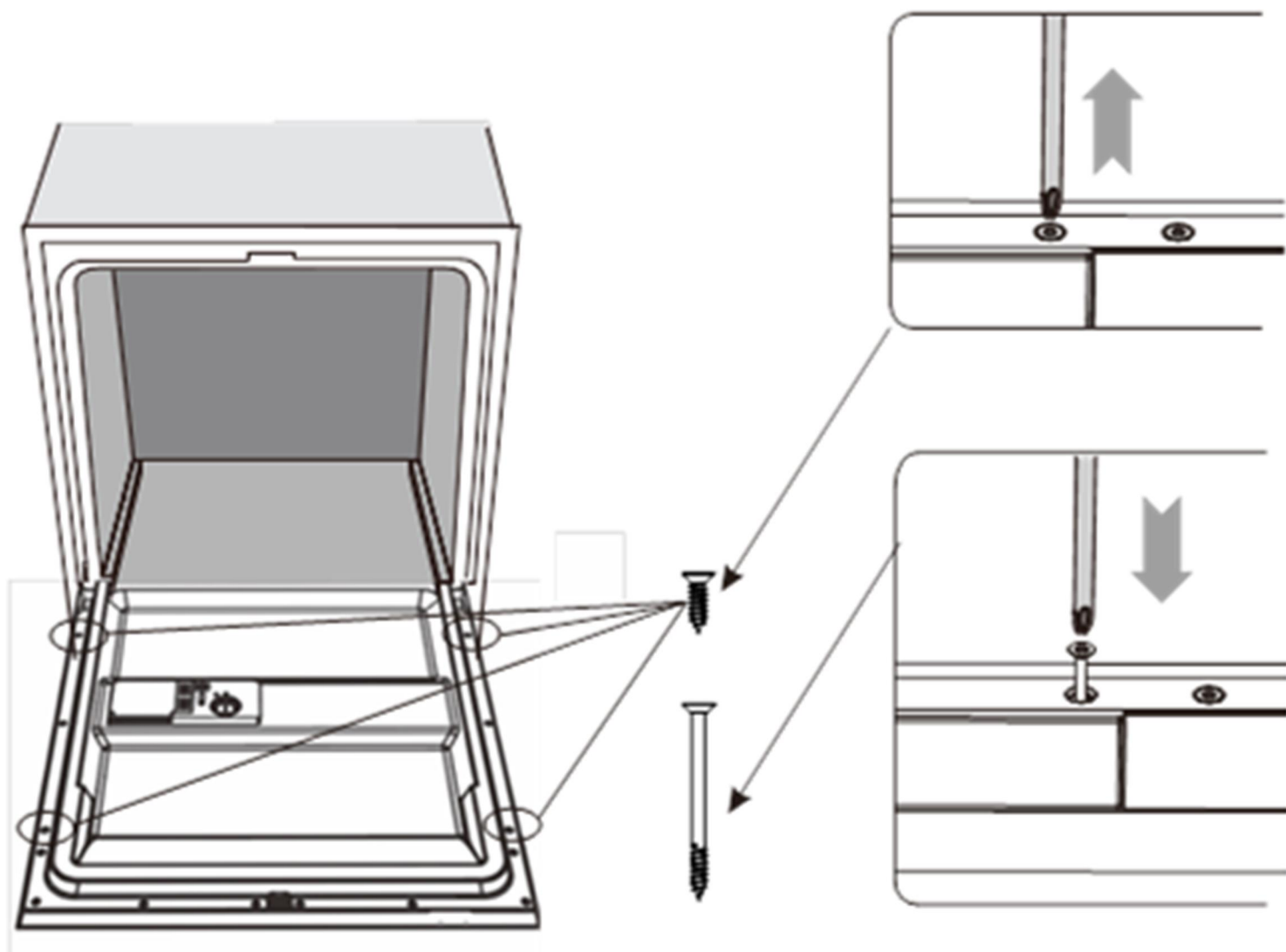
# УСТАНОВКА ПРИБОРА

Установите ручку на декоративный кухонный фасад, закрепите крепежные элементы на фасаде, затем установите фасад на дверцу прибора.



# УСТАНОВКА ПРИБОРА

Закрепите декоративную панель на дверце прибора, выкрутив четыре коротких винта с внутренней стороны дверцы и затем вкрутив четыре длинных винта в те же отверстия.



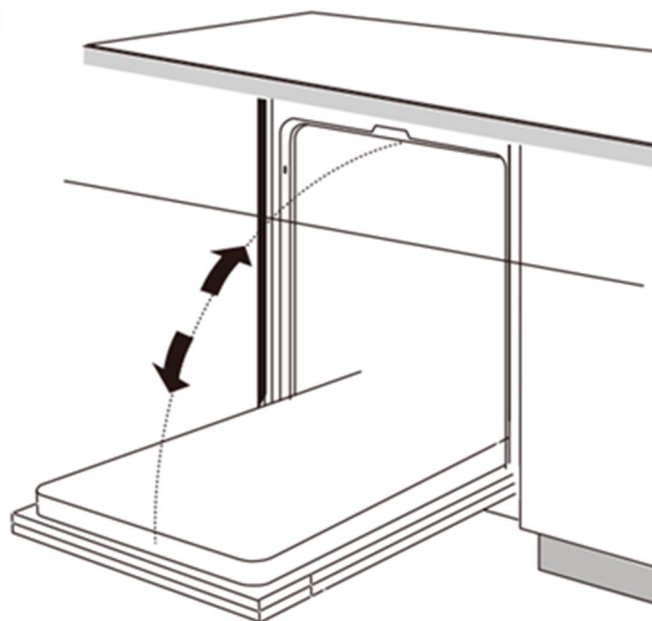
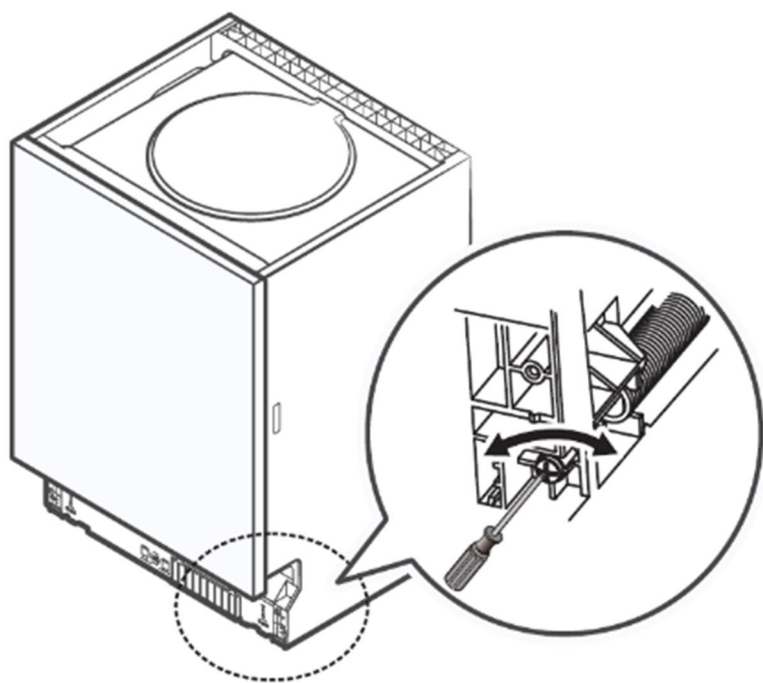
# УСТАНОВКА ПРИБОРА

## НАСТРОЙКА УПРУГОСТИ ПРУЖИНЫ ДВЕРЦЫ ПОСУДОМОЕЧНОЙ МАШИНЫ

Упругость пружины дверцы посудомоечной машины регулируется в процессе изготовления изделия на заводе. После установки на дверцу декоративной панели необходимо вручную отрегулировать упругость пружины.

Вращая регулирующий винт, расположенной в нижней части прибора, ослабьте или затяните пружину.

Пружина отрегулирована правильно, если полностью открытая дверца посудомоечной машины остается открытой в горизонтальном положении, и в этом положении её можно закрыть легким касанием.



# УСТАНОВКА ПРИБОРА

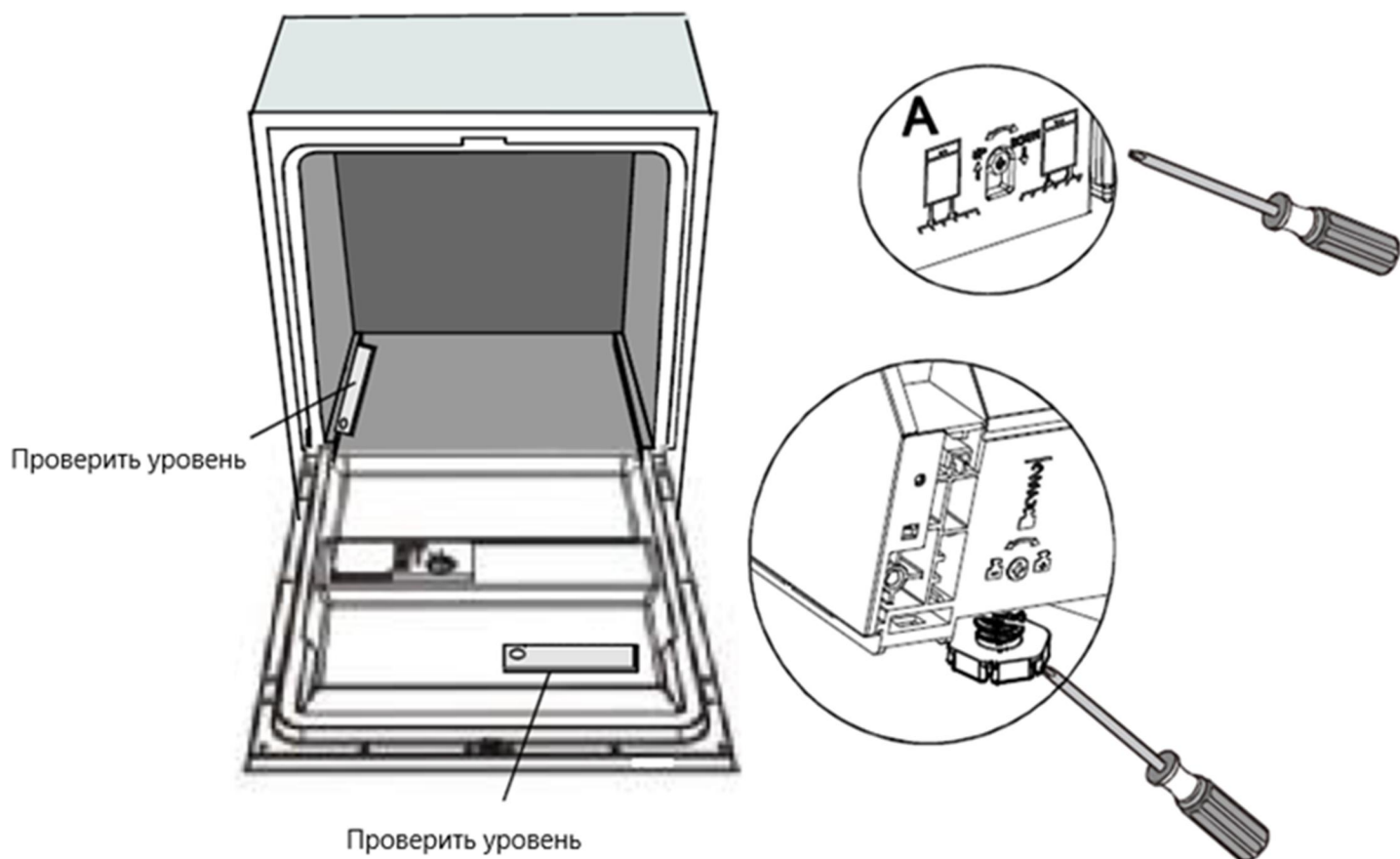
## ВЫРАВНИВАНИЕ ПРИБОРА ПО ГОРИЗОНТАЛИ

Для правильной работы посудомоечной машины она должна быть выровнена.

Осуществите выравнивание машины с помощью регулировочных ножек. Каждую ножку регулируйте индивидуально.

Во время регулировки следите, чтобы машина не опрокинулась. Максимальная высота регулировки каждой ножки составляет 50 мм.

После регулировки дверца прибора должна открываться до уровня нижней корзины и располагаться параллельно дну посудомоечной машины.



# УСТАНОВКА ПРИБОРА

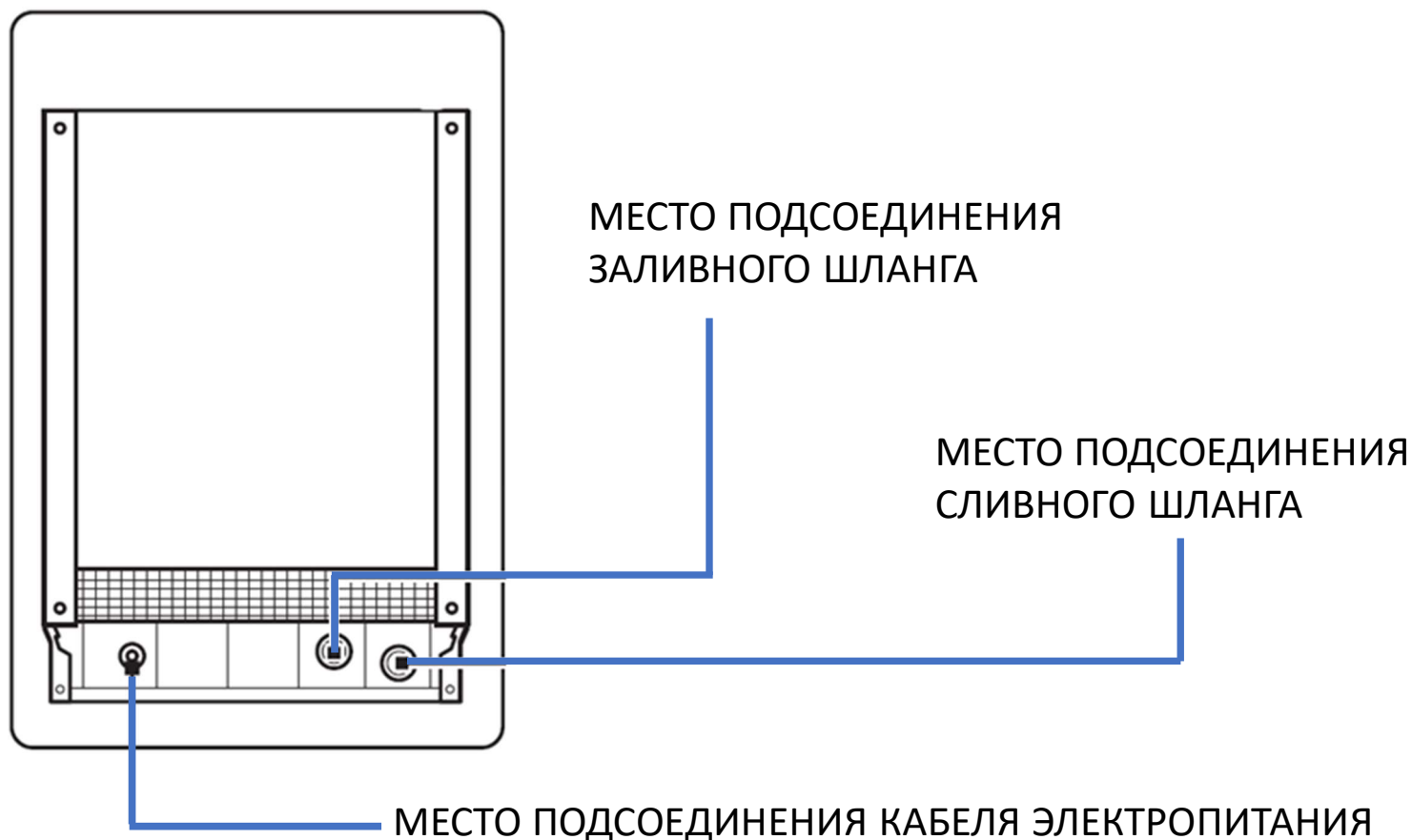
## ПОДКЛЮЧЕНИЕ К СИСТЕМЕ ВОДОСНАБЖЕНИЯ

Для установки заливного и сливного шланга используйте соответствующие аксессуары.

Соедините заливной шланг с системой водоснабжения (холодная вода) используя переходник. Убедитесь, что переходник туго затянут.

Если трубы подачи воды новые или давно не использовались, дайте воде стечь, чтобы убедиться, что вода чистая и без примесей. Если не принять эту предосторожность, то впускной клапан может засориться, что приведет к поломке машины.

В случае необходимости, можно использовать сливной шланг большей длины, чем тот, что поставляется в комплекте. Обратите внимание, что длина сливного шланга не должна превышать 4 метра, иначе эффективность работы машины будет снижена и по окончании мойки в камере может оставаться вода.

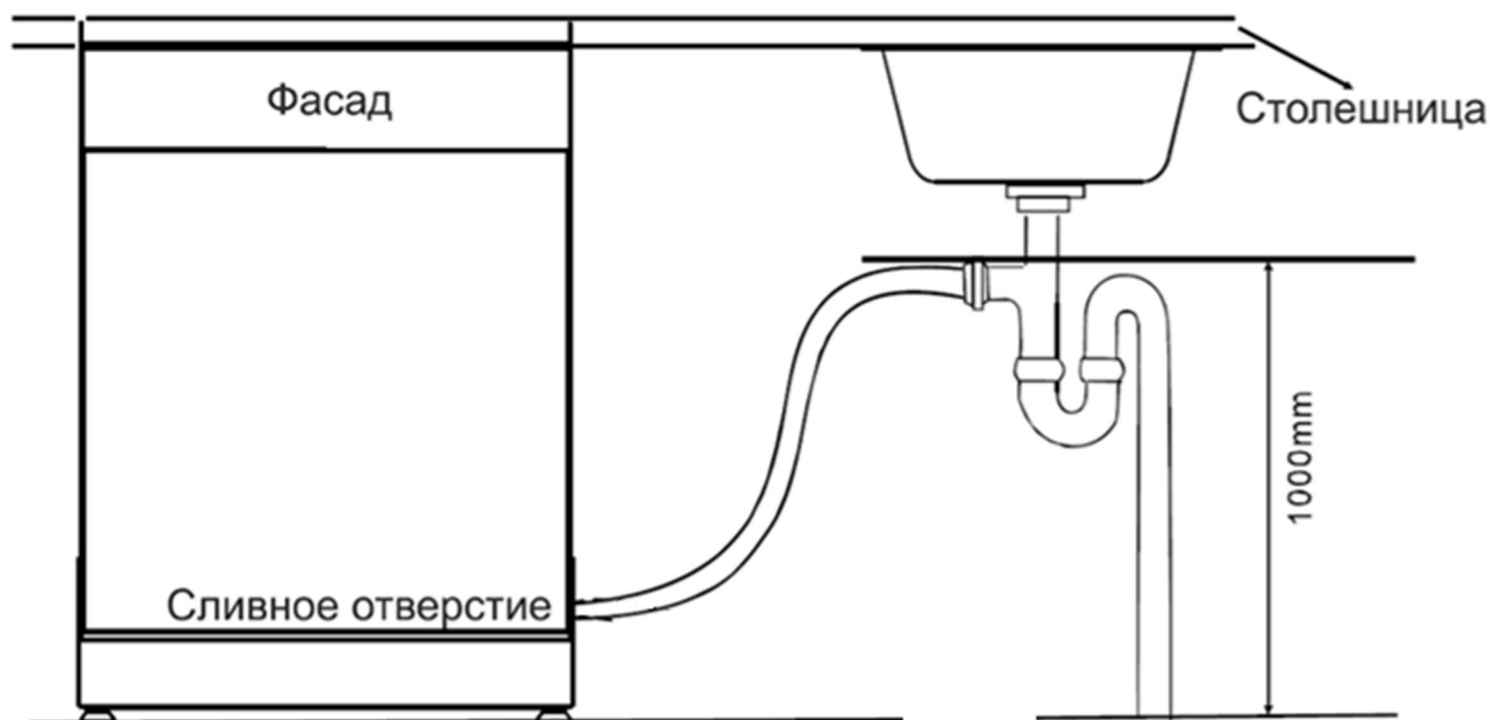


# УСТАНОВКА ПРИБОРА

## ПОДКЛЮЧЕНИЕ К ДРЕНАЖНОЙ СИСТЕМЕ

- Сливной шланг должен быть правильно установлен, чтобы избежать протечки воды. Проследите, чтобы на сливном шланге отсутствовали перегибы и его ничто не пережимало. Конец сливного шланга должен быть закреплен специальным хомутом и не должен быть погружен в воду. Проверьте надежность крепления сливного шланга, затяните крепежный хомут.
- Во избежание скопления воды внизу камеры по окончании мойки, установку сливных шлангов необходимо производить с учетом рекомендаций по длине, высоте и углу перегиба шлангов.
- Сливной шланг подведите к водосточной трубе диаметром не менее 40 мм. Верхняя часть шланга должна располагаться на высоте от 600 мм до 1000 мм, но не более.

Подключите посудомоечную машину как указано на рисунке.

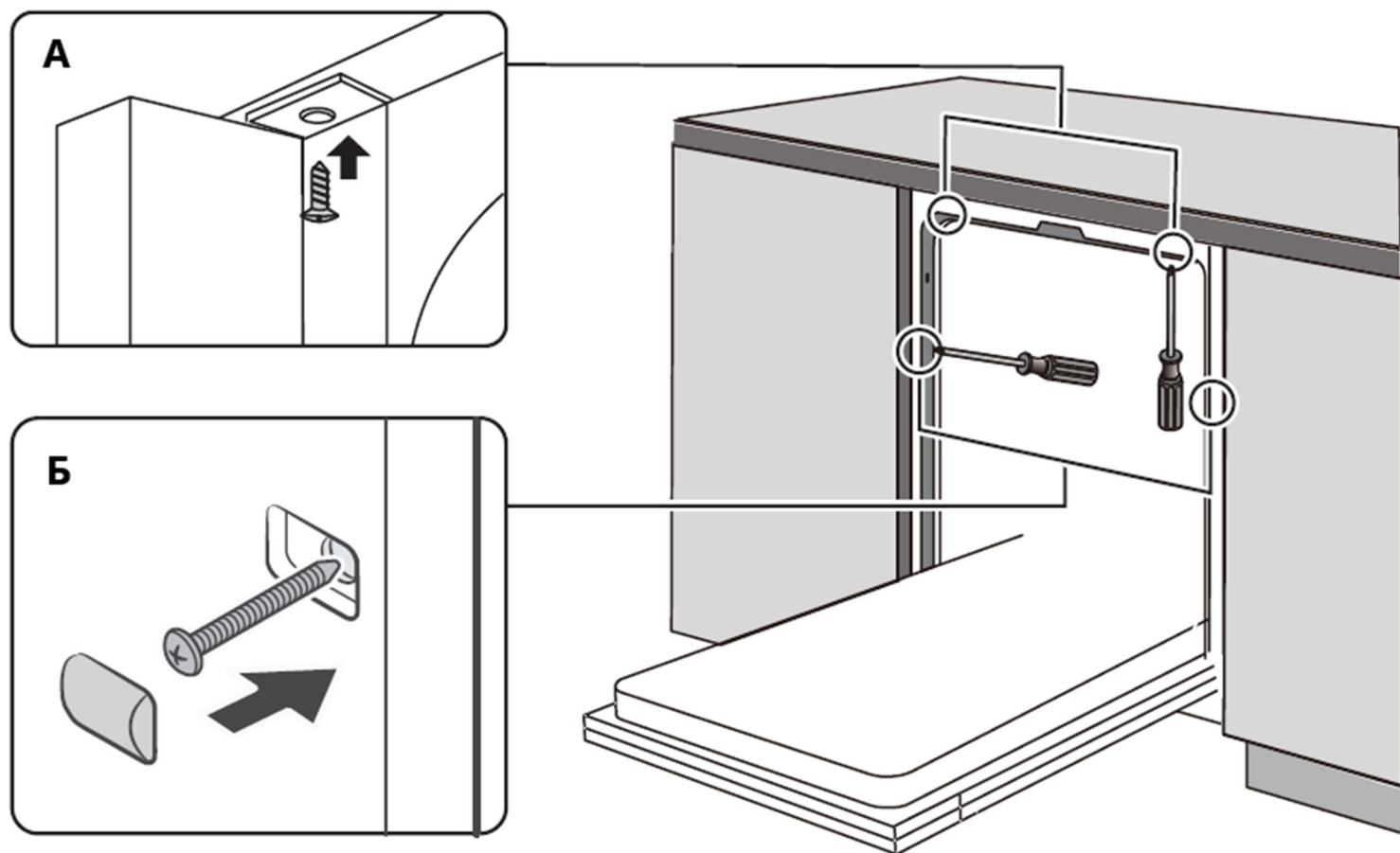


# УСТАНОВКА ПРИБОРА

Посудомоечную машину необходимо закрепить в нише, привинтив к столешнице или стенкам кухонного шкафа.

Если столешница выполнена из дерева, ламинированного ДСП и подобных материалов, прикрепите посудомоечную машину винтами (2 шт.) к столешнице, используя соответствующие отверстия в верхней части передней панели прибора – рисунок **А**.

Если столешница выполнена из мрамора или гранита, закрепите посудомоечную машину винтами (2 шт.), используя соответствующие отверстия по бокам передней панели прибора – рисунок **Б**.





# УСТАНОВКА ПРИБОРА

## ПОДСОЕДИНЕНИЕ К ЭЛЕКТРОСЕТИ



### **ВНИМАНИЕ!**

Во избежание поражения электрическим током, не используйте удлинители и тройники для подключения прибора.

Используйте электрическую сеть с заземлением. Не обрезайте провод заземления, это опасно для жизни!

## ТРЕБОВАНИЯ К ЭЛЕКТРИЧЕСКОМУ ПОДКЛЮЧЕНИЮ

Данная модель посудомоечной машины разработана для использования в сетях с напряжением 220-240 В, 50 Гц.

Перед первым включением убедитесь, что напряжение, частота и мощность сети соответствует характеристикам данного прибора.

Используйте розетку с заземлением.

В случае неисправности или поломки прибора заземление снизит риск поражения электрическим током. Данное устройство снабжено шнуром с заземляющим проводом и заземленной вилкой. Вилка должна включаться в соответствующую розетку, которая должна быть установлена и заземлена в соответствии с действующими правилами.

# ЭКСПЛУАТАЦИЯ ПРИБОРА

---

## ВКЛЮЧЕНИЕ ПРИБОРА В ПЕРВЫЙ РАЗ

Перед первым запуском посудомоечной машины проверьте следующее:

1. Посудомоечная машина установлена в соответствии с инструкцией по установке;
2. Кран подачи воды в машину открыт;
3. Нет протечек воды на соединениях сливного и заливного шлангов;
4. На сливных и заливных шлангах нет перегибов;
5. Провод питания подключен в соответствии с требованиями инструкции;
6. Все упаковочные и печатные материалы удалены из машины.

Перед тем, как произвести первый запуск посудомоечной машины необходимо:

- настроить смягчитель воды;
- наполнить емкость для ополаскивателя;
- добавить моющее средство в диспенсер.

# ЭКСПЛУАТАЦИЯ ПРИБОРА

## СМЯГЧИТЕЛЬ ВОДЫ

Есть два способа смягчить воду: использовать смягчитель воды или использовать специальное моющее средство. В разных районах вода имеет различную степень жесткости. Если жесткая вода будет использоваться в посудомоечной машине, это может привести к образованию отложений и налета на посуде. Устройство оборудовано специальным смягчителем, в котором используется соль, созданная для удаления извести и минералов из воды.

## РЕГУЛИРОВКА ПОТРЕБЛЕНИЯ СОЛИ

В посудомоечной машине есть возможность регулировки потребления соли в зависимости от жесткости воды.

Для настройки потребления соли:

- Включите прибор.
- Откройте дверцу прибора и в течение 60 секунд после включения прибора нажмите на кнопку «Выбор программы» и удерживайте в течение 5 секунд. Когда прибор войдет в режим настройки, индикаторы низкого уровня соли и ополаскивателя на панели управления начнут мигать.
- Нажатием на кнопку «Выбор программы» установите уровень смягчения воды в соответствии с таблицей «Жесткость воды и настройки смягчителя», согласно уровню жесткости воды в вашей местности.
- Выбранный уровень смягчения воды будет отображаться на дисплее прибора. Изменения настройки уровня смягчения воды будут происходить в следующей последовательности: H1->H2->H3->H4->H5->H6.
- Для завершения настройки нажмите на кнопку «Включение/Выключение».

# ЭКСПЛУАТАЦИЯ ПРИБОРА

## ТАБЛИЦА ЖЕСТКОСТИ ВОДЫ И НАСТРОЙКИ СМЯГЧИТЕЛЯ

ЖЕСТКОСТЬ ВОДЫ (по немецкой, французской и британской системам и в ммоль/л)				УРОВЕНЬ СМЯГЧЕНИЯ ВОДЫ	ИНДИКАТОР НА ДИСПЛЕЕ
°dH	°fH	°Clarke	ммоль/л		
0 – 5	0 – 9	0 – 6	0 – 0,94	1	H1
6 – 11	10 – 20	7 – 14	1,0 – 2,0	2	H2
12 – 17	21 – 30	15 – 21	2,1 – 3,0	3*	H3
18 – 22	31 – 40	22 – 28	3,1 – 4,0	4	H4
23 – 34	41 – 60	29 – 42	4,1 – 6,0	5	H5
35 – 55	61 – 98	43 – 69	6,1 – 9,8	6	H6

Значком \* отмечена заводская установка прибора.

**Свяжитесь со службой водоснабжения, чтобы получить сведения о жесткости воды в местной водопроводной сети.**

# ЭКСПЛУАТАЦИЯ ПРИБОРА

## ЗАГРУЗКА СОЛИ В КОНТЕЙНЕР

### ВНИМАНИЕ!

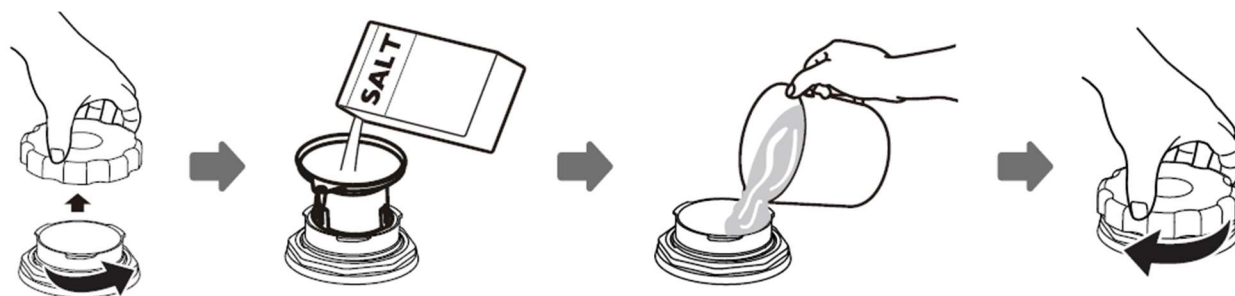


Пользуйтесь только солью, предназначенной для посудомоечных машин. Использование любой другой соли, особенно столовой соли, может привести к поломке машины. Производитель не предоставляет никакой гарантии на прибор в случае его поломки в результате использования соли, не предназначенной для посудомоечных машин.

Контейнер для соли расположен под нижней корзиной и должен наполняться в следующем порядке:

- Выньте нижнюю корзину, затем выкрутите и снимите крышку контейнера для соли.
- Засыпьте примерно 1,5 кг соли в контейнер.
- **Если Вы заполняете контейнер в первый раз, наполните его водой до максимума.** Если немного воды выльется из контейнера для соли – это нормально.
- Если крупинки соли остались на крышке или горловине контейнера, следует удалить их, чтобы избежать повреждения прокладки на крышке.
- После заполнения контейнера плотно закрутите крышку.
- После засыпки соли в соляной контейнер следует запустить программу мойки (рекомендуется выбрать кратковременную программу). В противном случае система фильтрации, насос или другие важные части прибора могут быть повреждены соленой водой. Гарантия на такие повреждения не распространяется.

В зависимости от того, насколько долго растворяется соль, индикатор на панели управления может гореть некоторое время после наполнения контейнера солью.




# ЭКСПЛУАТАЦИЯ ПРИБОРА

---

## НАПОЛНЕНИЕ ДИСПЕНСЕРА ОПОЛАСКИВАТЕЛЯ

В данной посудомоечной машине используется жидкий ополаскиватель. Ополаскиватель используется автоматически на последней стадии мойки посуды и обеспечивает тщательное ополаскивание и сушку без пятен и разводов.

Когда заканчивается ополаскиватель, на контрольной панели загорается индикатор 

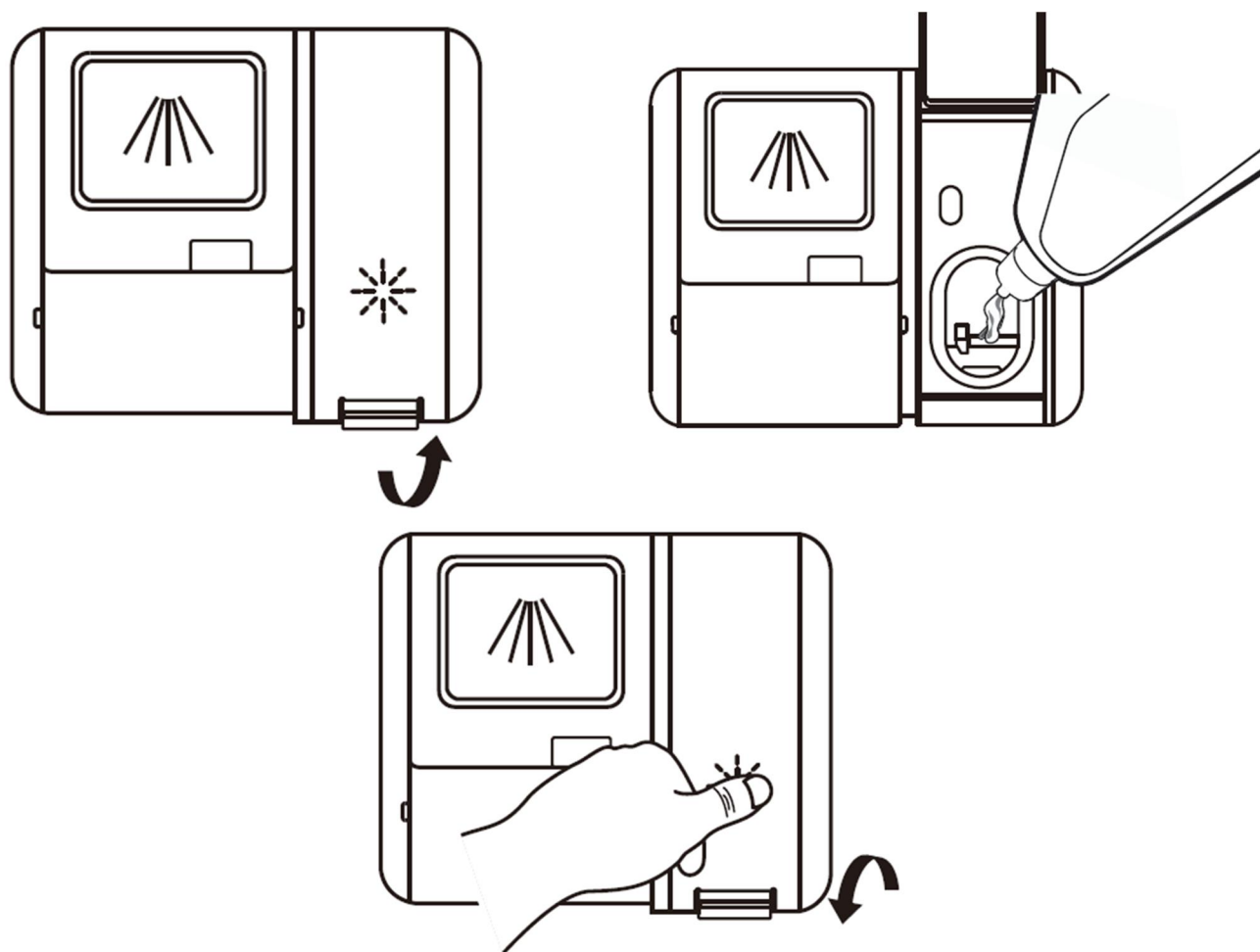
Диспенсер ополаскивателя находится внутри за дверцей прибора, рядом с диспенсером моющего средства.



### **ВНИМАНИЕ!**

Никогда не наполняйте диспенсер ополаскивателя какими-либо другими веществами (например, моющим средством для посудомоечной машины, жидким моющим средством). Это может привести к повреждению прибора.

# ЭКСПЛУАТАЦИЯ ПРИБОРА



Для наполнения диспенсера откройте его крышку. Налейте достаточное количество ополаскивателя в диспенсер. Будьте осторожны, не переполняйте емкость диспенсера. После наполнения диспенсера, закройте его крышку.

## **ВНИМАНИЕ!**



Не переливайте жидкость в диспенсер, так как это может привести к разлитию мыльной пены. Пролитую жидкость вытрите мягкой тканью.

Не забудьте проверить плотно ли закрыта крышка диспенсера перед тем, как закрыть дверцу посудомоечной машины.

# ЭКСПЛУАТАЦИЯ ПРИБОРА

## РЕГУЛИРОВКА ДИСПЕНСЕРА ОПОЛАСКИВАТЕЛЯ

Определенное количество ополаскивателя используется во время каждой мойки. Как и в случае с моющим средством, количество ополаскивателя зависит от жесткости воды в месте вашего проживания.

Слишком большое количество средства приведет к чрезмерному образованию пены и разводам на посуде. Если вода в районе вашего проживания мягкая, вам не потребуется ополаскиватель.

Предусмотрено 6 режимов работы диспенсера. Заводская настройка прибора выставлена на режим 3. Чем выше порядковый номер режима, тем больше ополаскивателя посудомоечная машина использует при выполнении программ мойки.

Для настройки режима работы диспенсера ополаскивателя вручную, следуйте приведенным ниже инструкциям:

1. Нажмите на кнопку «Включение/Выключение», чтобы включить посудомоечную машину.
2. В течение 60 секунд после включения прибора нажмите на кнопку «Выбор программы» и удерживайте нажатой более 5 секунд, после чего нажмите на кнопку «Отложенный старт», чтобы войти в режим настройки. Индикатор уровня ополаскивателя начнет мигать.
3. Нажимая на кнопку «Выбор программы» установите режим работы диспенсера ополаскивателя. Режимы будут отображаться на дисплее прибора и будут меняться в следующей последовательности: D3->D4 ->D5->D1->D2->D3.
4. Нажмите на кнопку «Включение/Выключение», чтобы завершить настройку.



# ЭКСПЛУАТАЦИЯ ПРИБОРА

## МОЮЩЕЕ СРЕДСТВО

Моющие средства предназначены для удаления остатков пищи и грязи с посуды. Используйте только средства, предназначенные для посудомоечных машин. Не используйте моющие средства с просроченным сроком годности.

Не засыпайте моющие средства в дозатор, пока вы не готовы использовать посудомоечную машину.

Есть 3 вида моющих средств:

- 1 – с фосфатами и хлором
- 2 – с фосфатами и без хлора
- 3 – без фосфатов и хлора

Обычно в современных моющих средствах не используются фосфаты, поэтому они не смягчают воду. В этом случае рекомендуется использовать соль, даже если жесткость воды составляет 2 ммоль/л. Если средство без фосфатов используется с жесткой водой, на посуде часто появляются белые пятна и следы от капель. В этом случае, для достижения лучших результатов надо добавить больше моющего средства. Моющие средства без хлора плохо отбеливают посуду, сильные пятна полностью не удалятся. В этом случае нужно выбрать программу с более высокой температурой.

## КОМБИНИРОВАННЫЕ МОЮЩИЕ СРЕДСТВА

Комбинированные моющие средства содержат в себе моющее средство, ополаскиватель и соль. Перед применением моющих средств такого типа убедитесь, что уровень жесткости вашей воды соответствует рекомендациям производителя моющих средств (указано на упаковке). Данные моющие средства должны использоваться строго согласно инструкциям производителя. Моющие средства, содержащие смягчитель воды и ополаскиватель, имеют эффективное воздействие только в определенных условиях: ополаскиватель и смягчитель воды не приспособлены к специфическим условиям. По этой причине иногда возможны нежелательные последствия после мойки или сушки посуды. Узнайте подробнее об условиях использования моющих средств у производителя.

# ЭКСПЛУАТАЦИЯ ПРИБОРА

Перед применением комбинированных моющих средств или моющих «таблеток» убедитесь, что размер используемого средства соответствует размеру диспенсера посудомоечной машины, во избежание его повреждения.

## МОЮЩЕЕ СРЕДСТВО В ТАБЛЕТКАХ

Современные моющие средства выпускаются в виде таблеток, которые объединяют в своем составе соль, необходимую для смягчения воды, ополаскиватель и другие химические вещества необходимые для мытья посуды в посудомоечной машине.


Такие средства упрощают пользование посудомоечной машиной, а также обладают антибактериальным эффектом, хорошо моют посуду и смягчают воду, что положительно отражается на работе посудомоечной машины.

Преимущества использования таблетированных моющих средств :

1. Удобная форма;
2. Не проливаются и не рассыпаются;
3. В 1 таблетке уже содержится необходимое количество моющих компонентов, не нужно самостоятельно дозировать средство;
4. Изначально содержит в составе соль и ополаскиватель;
5. Быстро загружается в машину;
6. Легко хранить.

Моющие таблетки различных марок растворяются с разной скоростью. По этой причине некоторые таблетированные моющие средства не успевают раствориться. Используйте более длинные по времени программы при использовании моющих таблеток, для обеспечения полного удаления остатков моющего средства в процессе мойки посуды.

Компания Maunfeld рекомендует использовать моющие таблетки марки **Purity** для посудомоечных машин.

Пробрести их можно по QR коду 



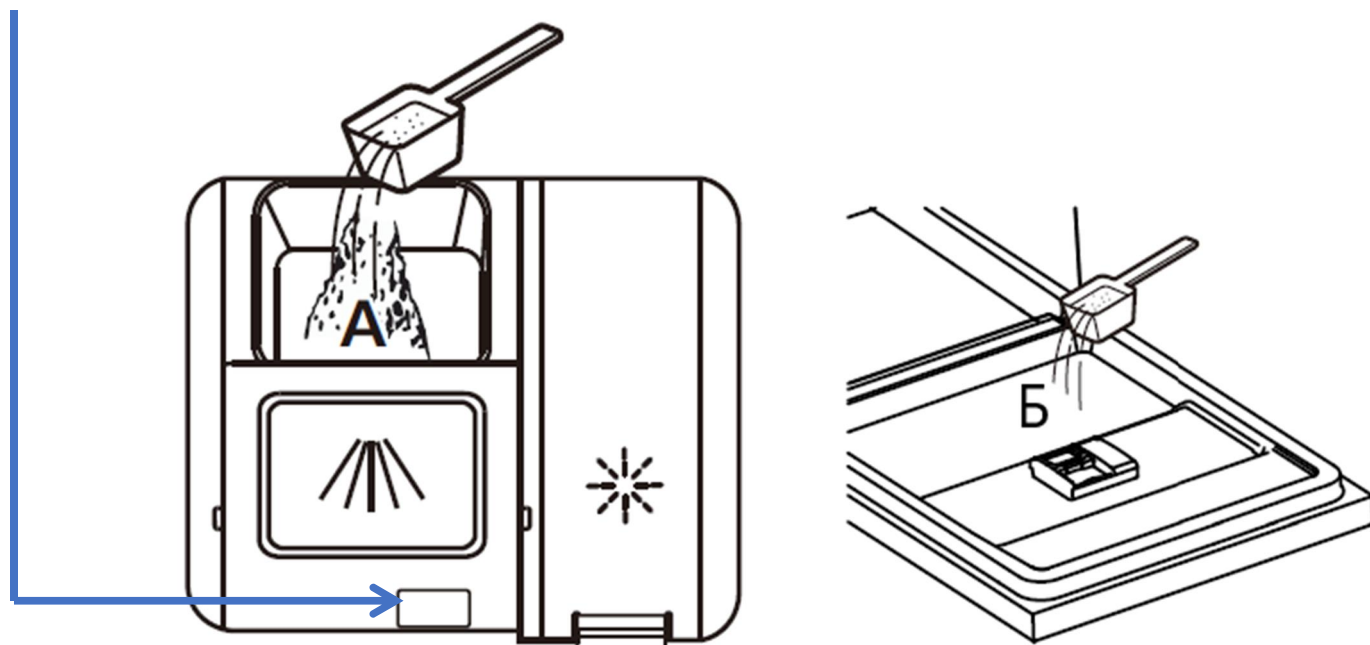
# ЭКСПЛУАТАЦИЯ ПРИБОРА

## ДИСПЕНСЕР МОЮЩЕГО СРЕДСТВА

Диспенсер моющего средства необходимо наполнять перед каждым циклом мытья, следуя инструкциям в таблице циклов мойки.

Одной столовой ложки моющего средства или одной специальной таблетки для посудомоечных машин достаточно для загрузки машины. Чем более загрязнена посуда, тем больше требуется моющего средства. Моющее средство всегда следует загружать до включения машины.

- Нажмите на кнопку, и сдвиньте крышку диспенсера в открытое положение.



Наполните диспенсер моющим средством (**А**).

Плотно закройте крышку диспенсера после загрузки моющего средства.

При использовании программ с этапом предварительной мойки, насыпьте небольшое количество моющего средства (5 г) во внутренний отсек дверцы прибора (**Б**). В ходе предварительной мойки это моющее средство будет использовано посудомоечной машиной.

# ЭКСПЛУАТАЦИЯ ПРИБОРА

---

## ЗАГРУЗКА ПОСУДОМОЕЧНОЙ МАШИНЫ.

Чтобы достичь наилучших результатов, следуйте приведенным ниже рекомендациям:

Удалите остатки еды с посуды. Если остатки еды присохли к посуде, требуется сполоснуть посуду перед загрузкой в посудомоечную машину.

Посуда располагается в машине следующим образом:

- Стаканы, чашки, кастрюли ставятся дном вверх.
- Посуда с загнутыми или скрытыми частями должна располагаться под наклоном, чтобы вода могла стекать.
- Посуда должна стоять таким образом, чтобы она не могла опрокинуться.
- Посуда не должна мешать вращению форсунок во время работы машины.

Очень мелкие предметы не подлежат мытью в посудомоечной машине, так как они могут провалиться сквозь решетки.

## ИЗВЛЕЧЕНИЕ ПОСУДЫ

После завершения выполнения программы мойки рекомендуется подождать 15 минут прежде чем открывать дверцу прибора во избежание ожога о горячие поверхности посуды. Выждав необходимое время, откройте дверцу прибора и извлеките посуду. Чтобы избежать стекания воды с верхней решетки на нижнюю при извлечении посуды, рекомендуется сначала освободить от посуды нижнюю решетку, затем верхнюю.

# ЭКСПЛУАТАЦИЯ ПРИБОРА

## РЕГУЛИРОВКА ПОЛОЖЕНИЯ ВЕРХНЕЙ КОРЗИНЫ

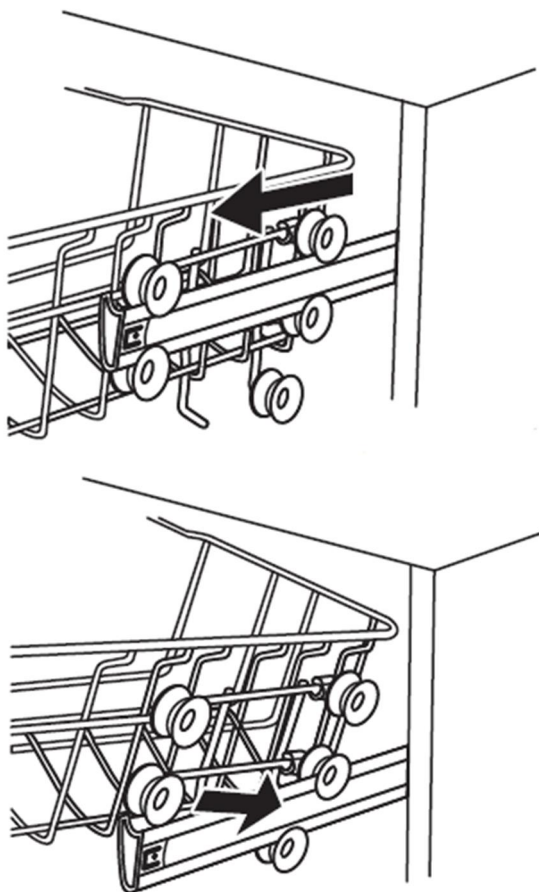
Расположение верхней корзины можно регулировать при необходимости размещения в ней более крупной посуды.

В зависимости от модели, верхнюю корзину можно отрегулировать по высоте извлекая (вариант «А») или не извлекая (вариант «Б») корзину из посудомоечной машины:

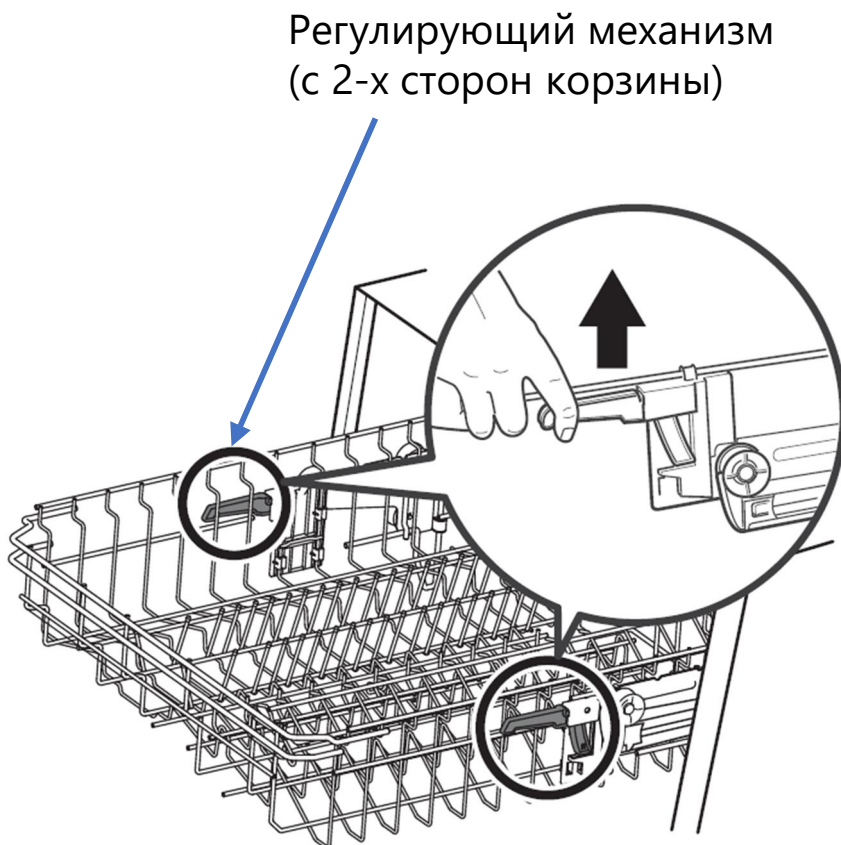
Для варианта «А» корзину необходимо извлечь, установить на нужный уровень и задвинуть обратно в посудомоечную машину.

Для варианта «Б» перемещение корзины осуществляется с помощью регулировочных механизмов. Чтобы переместить корзину вниз необходимо одновременно нажать на обе рукоятки как показано на рисунке и переместить корзину. На верхний уровень корзину можно переставить без необходимости нажатия на рукоятки.

**А**



**Б**



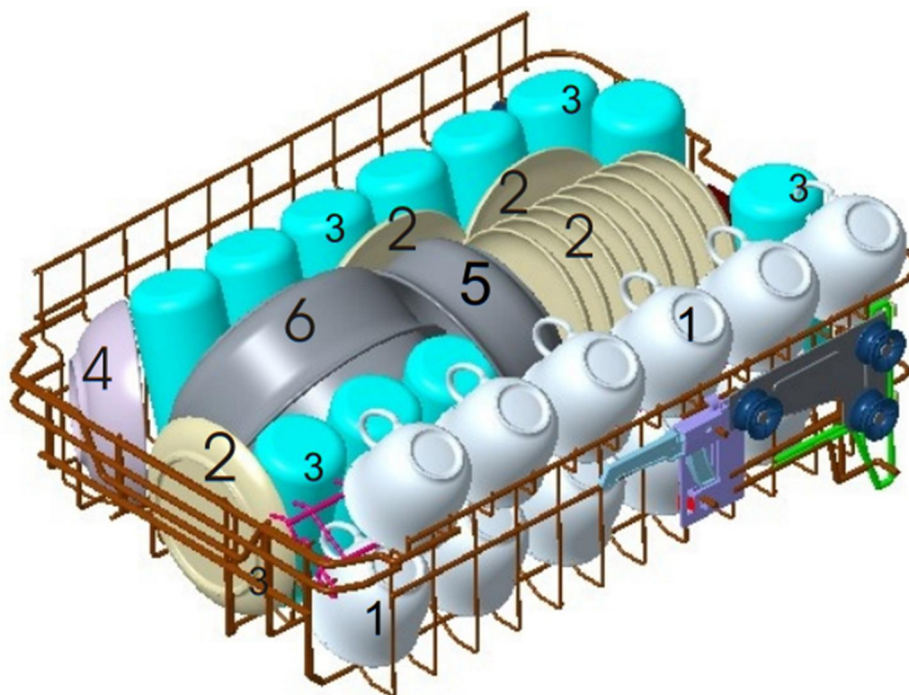
# ЭКСПЛУАТАЦИЯ ПРИБОРА

## РЕКОМЕНДАЦИИ ПО ЗАГРУЗКЕ

### ЗАГРУЗКА ВЕРХНЕЙ КОРЗИНЫ

Верхняя корзина предназначена для наиболее легкой и хрупкой посуды, например, стаканы, кофейные и чайные чашки и блюдца, тарелки, маленькие миски и мелкие кастрюли.

Располагайте посуду таким образом, чтобы она была хорошо закреплена в корзине.



- 1 – Чашки
- 2 – Блюдца
- 3 – Стаканы и бокалы
- 4 – Сервировочные тарелки малого размера
- 5 – Сервировочные тарелки среднего размера
- 6 – Сервировочные тарелки большого размера

# ЭКСПЛУАТАЦИЯ ПРИБОРА

## ЗАГРУЗКА НИЖНЕЙ КОРЗИНЫ

Рекомендуется ставить в нижнюю корзину самую крупную посуду, которую труднее всего мыть (кастрюли, крышки, подносы), как показано на рисунке ниже.

- Кастрюли, подносы и т.п. всегда должны лежать дном вверх.
- Глубокие кастрюли должны быть наклонены, чтобы дать воде возможность стекать.
- На нижней решетке имеется много направляющих, чтобы в нее помещалось больше посуды или умещалась посуда большего размера.



7 – Dessertные тарелки  
8 – Обеденные тарелки

9 – Суповые тарелки  
10 – Овальное блюдо

# ЭКСПЛУАТАЦИЯ ПРИБОРА

---

## ЛОТОК ДЛЯ СТОЛОВЫХ ПРИБОРОВ

Столовые приборы рекомендуется размещать в лотке для столовых приборов отдельно друг от друга в соответствующих отсеках.

Убедитесь, что приборы не перекрывают друг друга, так как это может ухудшить качество мытья.

Размещайте приборы выпуклой стороной вверх, чтобы обеспечить стекание воды.

Длинные приборы следует размещать в середине лотка. Приборы не должны высываться через дно или с боков.

Острые предметы следует размещать острием вниз.





# ЭКСПЛУАТАЦИЯ ПРИБОРА



## **ВНИМАНИЕ!**

Не подлежат мытью в посудомоечной машине:

Деревянные столовые приборы, изделия с фарфоровыми или перламутровыми ручками, изделия из нетермоустойчивого пластика, старые столовые приборы со склеенными частями, клееные столовые приборы или тарелки, медная или оловянная посуда, изделия из свинцового хрусталя, изделия из стали, подверженной коррозии, деревянные тарелки, предметы из синтетических волокон.

Обратите внимание, что:

- некоторые виды стекла мутнеют после большого количество раз очистки в посудомоечной машине;
- серебряные и алюминиевые части теряют цвет во время мытья;
- полированные предметы мутнеют при частом мытье в машине.



## **ВНИМАНИЕ!**

Не мойте в посудомоечной машине предметы, испачканные сигаретным пеплом, свечным воском, лаком или краской.

При покупке новой посуды убедитесь, что они подходят для мытья в посудомоечной машине, следуя указаниям на этикетках изготовителей посуды.

Не перегружайте машину. Данная модель рассчитана на 14 стандартных комплектов посуды.

# ЭКСПЛУАТАЦИЯ ПРИБОРА

## ЗАПУСК ПРОГРАММЫ МОЙКИ

Для запуска программы мойки посуды необходимо:

1. Выдвинуть нижнюю и верхнюю корзину, загрузить посуду, задвинуть корзину обратно. Рекомендуется загружать сначала нижнюю корзину, а затем верхнюю.
2. Добавить моющее средство в диспенсер.
3. Убедиться, что прибор подключен к электропитанию. Подача питания должна соответствовать 220-240 В / 50 Гц.
4. Убедиться, что подача воды включена полностью и на шлангах отсутствуют перегибы.
5. Нажать на кнопку «Включение/Выключение» прибора.
6. При помощи кнопки выбора программ задать программу мойки. На панели управления загорится индикатор, соответствующий выбранной программе.
7. Закрыть дверцу. Машина начнет выполнение заданной программы.

## ИЗМЕНЕНИЕ ПРОГРАММЫ МОЙКИ В ПРОЦЕССЕ РАБОТЫ

Для изменения программы мойки в процессе работы слегка приоткройте дверцу посудомоечной машины, чтобы приостановить выполнение программы. После того, как прекратится работа разбрызгивающих коромысел дверцу можно будет открыть полностью. Нажмите на кнопку «Выбор Программ» и удерживайте нажатой более 3 секунд, чтобы перевести прибор в режим ожидания. Нажмите на кнопку «Выбор Программ», чтобы установить новую программу. Закройте дверцу прибора и машина продолжит работу.

### **ВНИМАНИЕ!**



Программу мойки следует менять только в случае, когда машина отработала непродолжительное время. В противном случае моющее средство может быть уже использовано, а вода необходимая для цикла, уже слита. В этом случае, необходимо отменить выполнение программы мойки, загрузить моющие средства заново и установить новую программу.

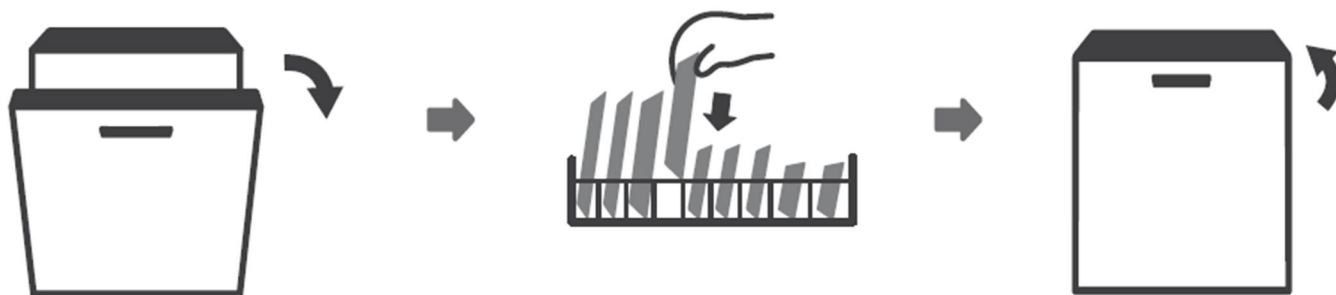
# ЭКСПЛУАТАЦИЯ ПРИБОРА

## ДОБАВЛЕНИЕ ПОСУДЫ В ПРОЦЕССЕ РАБОТЫ

Есть возможность добавить в машину посуду, но только до того момента, когда диспенсер моющего средства будет открыт и моющее средство использовано машиной.

Чтобы добавить посуду в машину:

1. Слегка приоткройте дверцу прибора, чтобы приостановить его работу.
2. После того, как прекратится работа разбрызгивающих коромысел дверцу можно будет открыть полностью.
3. Добавьте посуду в машину.
4. Закройте дверцу прибора.
5. Через 10 секунд машина продолжит выполнение программы.



### ВНИМАНИЕ!



Открывание дверцы прибора при запущенной программе мойки представляет опасность из-за образования горячего пара и вероятности получения ожога. Соблюдайте осторожность при открывании дверцы прибора.


## ОТЛОЖЕННЫЙ СТАРТ

Кнопка «Отложенный старт» позволяет запрограммировать время отложенного старта программы посудомоечной машины в промежутке от 1 до 24 часов с интервалом в 1 час.




- Загрузите посуду в камеру посудомоечной машины. Нажимая на кнопку «Выбор Программы» выберите программу мойки.
- Задайте необходимое время отложенного старта нажимая на кнопку «Отложенный старт», затем закройте дверцу прибора. Машина начнет выполнение установленной программы по истечении заданного промежутка времени.

# ЭКСПЛУАТАЦИЯ ПРИБОРА

## ТАБЛИЦА РАБОЧИХ ЦИКЛОВ (ПРОГРАММ) МОЙКИ

Программа	Информация для выбора режима	Описание режима	Расход моющего средства, предв./осн.	Средство для полоскания/ Продолжительность работы
			Потр. энергии (кВт*ч)	Расход воды (л)
Интенсивная 	Для самой грязной посуды, посуды с присохшей пищей.	Предв. мойка (50°C), Мойка (65°C), Полоскание, Полоскание, Полоскание (65°C), Сушка.	5/30 г или 3 в 1  1,621 кВт*ч	Используется/ 205 мин  17,8 л
Стандартная 	Для посуды со средним уровнем загрязнения	Предв. Мойка (45°C), Мойка (55°C), Полоскание, Полоскание (65°C), Сушка.	5/30 г или 3 в 1  1,302 кВт*ч	Используется/ 175 мин  14,3 л
Экономичная <b>ECO</b>	Для посуды с низким и средним уровнями загрязнения. Данный режим обеспечивает оптимальный расход воды и электроэнергии.	Мойка (45°C), Полоскание, Полоскание (60°C), Сушка.	5/30 г или 3 в 1  0,937 кВт*ч	Используется/ 220 мин  11,0 л

# ЭКСПЛУАТАЦИЯ ПРИБОРА

Программа	Информация для выбора режима	Описание режима	Расход моющего средства, (осн.)	Средство для полоскания/ Продолжительность работы
			Потр. энергии (кВт*ч)	Расход воды (л)
Стекло 	Для стеклянных бокалов и стеклянной посуды с низким уровнем загрязнения.	Предв. Мойка, Мойка (50°C), Полоскание, Полоскание (65°C), Сушка.	5/30 г или 3 в 1 1,1 кВт*ч	Используется/ 120 мин 14,3 л
90 мин 	Для умеренно загрязнённой посуды, для быстрого мытья.	Мойка (60°C), Полоскание Полоскание (65°C), Сушка.	35 г или 3 в 1 1,35 кВт*ч	Используется/ 90 мин 11,7 л
Быстрая 	Для посуды с низким уровнем загрязнения, не требующим тщательной сушки, для быстрого мытья.	Мойка (50°C), Полоскание, Полоскание (45°C).	25 г 0,751 кВт*ч	<b>Не</b> используется / 30 мин 11,2 л

# ЭКСПЛУАТАЦИЯ ПРИБОРА

Программа	Информация	Примечание
<b>1/2 Загрузки</b>	Программа позволяет экономить потребление воды и электроэнергии при загрузке только одной корзины для посуды (при необходимости мытья не более 6-ти комплектов посуды).	Данная программа может использоваться только совместно с программами «Интенсивная», «Стандартная», «Экономичная», «Стекло» и «90 минут».

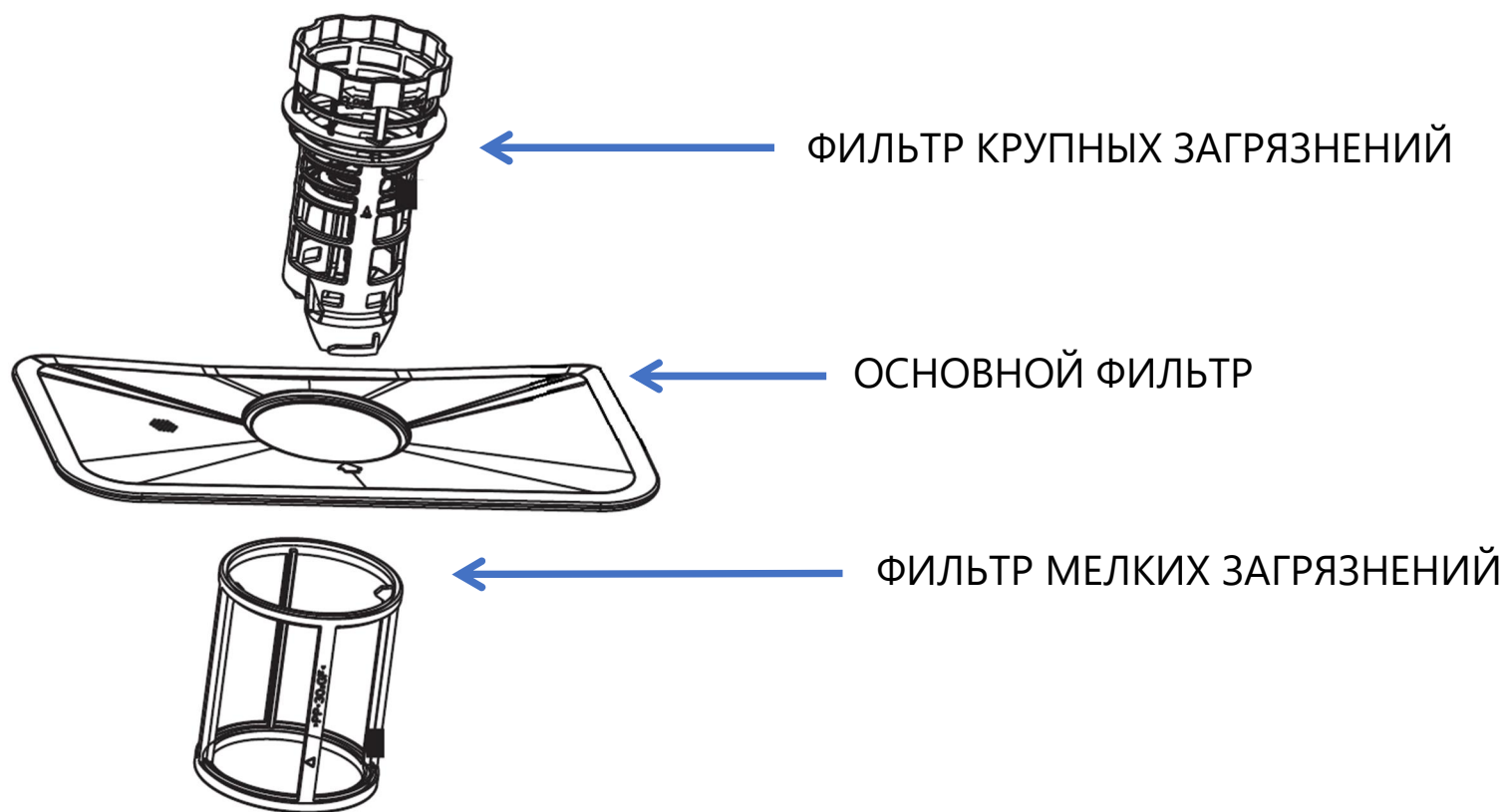
## ПОСЛЕ ЗАВЕРШЕНИЯ ЦИКЛА ПРОГРАММ

После завершения цикла программ, включится звуковой сигнал.

Прежде чем разгружать посудомоечную машину, подождите 15 минут, пока посуда не остынет. Горячая посуда может обжечь руки.

# УХОД И ОБСЛУЖИВАНИЕ

## СИСТЕМА ФИЛЬТРОВ



Фильтрующая система состоит из следующих компонентов:

- Основной фильтр.  
Остатки пищи и грязи, улавливаемые этим фильтром, размываются струей воды из специального сопла нижней форсунки и смываются в сток.
- Фильтр мелких загрязнений.  
Этот фильтр задерживает грязь и остатки пищи, не давая им попадать обратно на посуду во время мойки.
- Фильтр крупных загрязнений.  
Большие частицы, например, косточки или осколки стекла, которые могут засорить сток, улавливаются этим фильтром.

# УХОД И ОБСЛУЖИВАНИЕ

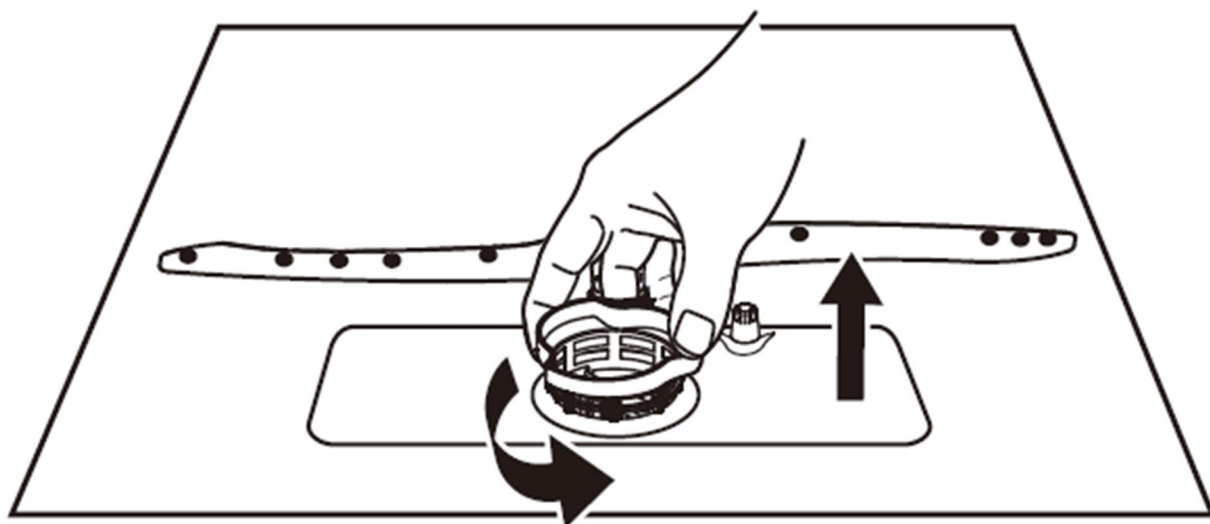
## ВНИМАНИЕ!



Не переворачивайте фильтр мелких загрязнений снизу вверх. Перед каждым использованием машины проверяйте исправность системы фильтров.

Для очистки системы фильтров:

1. Открутите фильтр крупных загрязнений, повернув его против часовой стрелки.
2. Извлеките систему фильтров, подняв основной фильтр вверх.
3. Извлеките фильтр мелких загрязнений, потянув его вниз.
4. Извлеките фильтр крупных загрязнений, аккуратно нажав на крепления в его верхней части и потянув фильтр наверх.
5. Удалите остатки пищи и почистите фильтры под струей воды.



6. Произведя очистку фильтров, соберите систему фильтров и установите в посудомоечную машину, следуя приведенной инструкции в обратном порядке. Установив систему фильтров на место, закрутите фильтр крупных загрязнений, повернув его по часовой стрелке.

## ВНИМАНИЕ!



Избегайте слишком сильного затягивания крепления системы фильтров.

Не используйте посудомоечную машину без должным образом установленной системы фильтров.



# УХОД И ОБСЛУЖИВАНИЕ

## ЧИСТКА РАЗБРЫЗГИВАЮЩИХ КОРОМЫСЕЛ

Необходимо регулярно очищать разбрызгивающие коромысла, так как вещества содержащиеся в жесткой воде приводят к засорению отверстий и опоры коромысел.

Для чистки разбрызгивающих коромысел:

- Извлеките верхнее коромысло, удерживая крепежную гайку у его основания и открутив коромысло, поворачивая его против часовой стрелки.
- Извлеките нижнее коромысло из паза на дне камеры прибора, потянув его вверх.
- Вымойте коромысла в теплой воде с мылом. Для очистки разбрызгивающих отверстий воспользуйтесь мягкой щеткой. Прополощите коромысла в чистой воде, чтобы удалить остатки мыла.
- Установите коромысла на место следуя приведенным инструкциям в обратном порядке.



# УХОД И ОБСЛУЖИВАНИЕ

---

## ЧИСТКА ПРИБОРА

Для очистки панели управления воспользуйтесь слегка увлажненной салфеткой, а затем тщательно протрите панель насухо. Для очистки других поверхностей пользуйтесь легкой полировкой. Ни в коем случае не пользуйтесь острыми предметами или жесткими губками для очистки поверхности машины.

Для очистки краев дверцы вы должны пользоваться только мягкой влажной салфеткой. Для предотвращения проникновения воды в замок и электрические компоненты не пользуйтесь чистящим распылителем любого типа.

Не следует также пользоваться абразивными чистящими средствами или жесткими промывочными губками при очистке внешних поверхностей, так как они могут поцарапать покрытие. Некоторые бумажные полотенца также могут поцарапать покрытие или оставить на нем следы.

## ЗАЩИТА ОТ ЗАМЕРЗАНИЯ ПРИ ХРАНЕНИИ

Если посудомоечная машина остается на зиму в неотапливаемом помещении, подготовьте ее к хранению при помощи следующих действий:

1. Отключите электропитание посудомоечной машины.
2. Перекройте воду и отсоедините подводящий шланг от входного водяного клапана.
3. Слейте воду из подводящего шланга и входного водяного клапана.
4. Подсоедините шланг и клапан на место.
5. Соберите со дна камеры оставшуюся воду при помощи губки.

# УХОД И ОБСЛУЖИВАНИЕ

## УСТРАНЕНИЕ НЕПОЛАДОК

ПРОБЛЕМА	ВЕРОЯТНАЯ ПРИЧИНА	РЕШЕНИЕ
Машина не работает.	Перегорел предохранитель или отключились пробки.	Заменить предохранитель и включить пробки. Убрать все приборы, подсоединенные к той же розетке.
	Не подключено электричество.	Убедитесь в том, что посудомоечная машина включена, а дверца плотно закрыта. Убедитесь в том, что сетевой шнур прибора подсоединен правильно.
	Низкое давление воды.	Убедитесь в том, что все шланги подсоединены правильно, а кран открыт.
Шум.	Столовые приборы не закреплены в корзине или в корзину попал небольшой предмет.	Убедитесь в том, что в корзинах для посуды все закреплено и отсутствуют посторонние предметы.

# УХОД И ОБСЛУЖИВАНИЕ

ПРОБЛЕМА	ВЕРОЯТНАЯ ПРИЧИНА	РЕШЕНИЕ
Пена в отстойнике.	Неправильно выбрано моющее средство.	Пользуйтесь только специальными моющими средствами. В случае появления пены откройте машину и дайте пене осесть. Добавьте 4,5 л холодной воды в отстойник. Закройте и защелкните дверцу, затем запустите любую программу мойки, чтобы откачать воду. Повторите процесс в случае необходимости.
	Разлился ополаскиватель.	Вытрите пролившийся ополаскиватель мягкой тканью.
Труба отстойника покрыта пятнами.	Использовалось моющее средство с красителем.	Пользуйтесь только средствами без красителей.
Посуда не высыхает по завершении соответствующих программ мойки.	Закончился ополаскиватель.	Заправьте ополаскиватель согласно инструкции.
Помутнение посуды.	Сочетание слишком большого количества моющего средства и мягкой воды.	Используйте меньше количество моющего средства и выберите более короткий цикл, чтобы отмыть посуду.

# УХОД И ОБСЛУЖИВАНИЕ

ПРОБЛЕМА	ВЕРОЯТНАЯ ПРИЧИНА	РЕШЕНИЕ
После мойки на посуде образовывается ржавчина.	Посуда и столовые приборы не являются устойчивыми к ржавчине.	Не используйте в посудомоечной машине посуду и столовые приборы не устойчивые к образованию ржавчины.
	После добавления соли в машину не была запущена программа мойки без посуды для настройки системы.	После добавления соли в систему всегда запускайте программу мойки без загрузки посуды.
	Крышка контейнера для соли закрыта неплотно.	Проверьте контейнер для соли. Убедитесь, что крышка закрыта плотно.
Желтая или коричневая пленка на внутренних поверхностях.	Отложения железа в воде могут вызвать образование пленки.	Используйте 1/2 чашки отбеливателя и 3 чашки воды, чтобы отмыть поверхности вручную. Обратитесь к сертифицированному специалисту для установки в водопроводную систему специального фильтра для уменьшения содержания железа.
Белая пленка на внутренних поверхностях.	Минералы в жесткой воде могут вызвать образование пленки.	Воспользуйтесь средством для очистки внутренней поверхности посудомоечных машин. Необходимо пользоваться защитными резиновыми перчатками. Ни в коем случае не пользуйтесь другими средствами - это может привести к деформации поверхности или появлению пор.

# УХОД И ОБСЛУЖИВАНИЕ

ПРОБЛЕМА	ВЕРОЯТНАЯ ПРИЧИНА	РЕШЕНИЕ
В емкости диспенсера остается моющее средство.	Посуда перекрывает диспенсер.	Загрузите посуду, следуя рекомендациям в инструкции.
Пар.	Нормальное явление.	Сквозь зазор под дверцей во время сушки и слива воды может просачиваться некоторое количество пара.
Черные или серые следы на посуде.	Следы прикосновения алюминиевой утвари.	Для очистки этих следов воспользуйтесь полубразивными средствами.
Посуда не отмылась по завершении программы мойки.	Посуда была загружена неправильно.	Загрузите посуду, следуя рекомендациям в инструкции.
	Была выбрана недостаточно интенсивная программа.	Выберите программу мойки, следуя рекомендациям в инструкции.
	Не достаточно моющего средства, или неправильно подобранное моющее средство.	Используйте больше моющего средства или замените моющее средство.
	Вращение разбрызгивающего коромысла заблокировано посудой.	Разместите посуду в машине так, чтобы она не препятствовало свободному вращению коромысла.
	Система фильтров установлена неправильно.	Осуществите очистку системы фильтров и коромысел.

# УХОД И ОБСЛУЖИВАНИЕ

## КОДЫ ОШИБОК

КОДЫ	Обозначения	Возможные причины
E1	Долгое время впуска воды в посудомоечную машину.	Кран закрыт, или ограничен поток воды, или напор воды слишком слабый.
E3	Прибор не нагревает воду до необходимой температуры.	Неисправность нагревательного элемента.
E4	Перелив воды в камере посудомоечной машины.	Протекание какого-либо элемента прибора.
Ed	Отсутствие электрического соединения между печатной платой прибора и дисплеем.	Неисправность внутренней электропроводки прибора или печатной платы.



При обнаружении неисправности нагревательного элемента, обратитесь в сервисную службу.

При обнаружении неисправности электропроводки прибора или его печатной платы, обратитесь в сервисную службу.

В случае перелива воды, тут же перекройте воду. Обратитесь в сервисную службу для устранения неисправности.

Если в основании внутренней камеры прибора осталась вода, прежде чем вновь запустить посудомоечную машину, удалите воду из камеры.

# УХОД И ОБСЛУЖИВАНИЕ

## ИНФОРМАЦИЯ О ТРАНСПОРТИРОВКЕ

- Храните оригинальную упаковку.
- Перевозите в оригинальной упаковке, придерживайтесь требований указательных знаков по транспортировке, имеющихся на упаковке.
- Если оригинальная упаковка отсутствует:
- Примите меры, чтобы уберечь Ваш прибор от внешних ударов. Не кладите на него тяжести.
- При транспортировке держите или ставьте Ваш прибор параллельно полу (верхней частью кверху).

## УТИЛИЗАЦИЯ

Упаковка изготовлена из экологически чистых материалов, которые можно без ущерба для окружающей среды подвергать переработке, складировать на специальных полигонах для хранения отходов и утилизировать.

Упаковочные материалы имеют соответствующую маркировку.

Символ на изделии или его упаковке указывает, что оно не подлежит утилизации в качестве бытовых отходов. Изделие следует сдать в соответствующий пункт приема электронного и электрооборудования для последующей утилизации.

Соблюдая правила утилизации изделия, вы сможете предотвратить причинение ущерба окружающей среде и здоровью людей, который возможен вследствие неподобающего обращения с подобными отходами. За более подробной информацией об утилизации изделия просьба обращаться к местным властям, в службу по вывозу и утилизации отходов или в магазин, в котором вы приобрели изделие.





# УХОД И ОБСЛУЖИВАНИЕ

## СЕРВИСНОЕ ОБСЛУЖИВАНИЕ ПОСЛЕ ПРОДАЖИ

### **Просим вас придерживаться следующих мер:**

- При покупке товара требуйте, чтобы продавец поставил свою отметку в гарантийном талоне.
- Используйте свое изделие в соответствии с инструкциями по эксплуатации.
- Если у вас возникнут вопросы по изделию, вы можете обратиться в пункты обслуживания по адресам, указанных в вашем гарантийном талоне.
- По окончании сервисных работ, не забудьте потребовать у сервисного специалиста отметку в гарантийном талоне.
- Официальный срок службы изделия составляет 10 лет. Учитывая надежность и высокое качество, фактический срок службы может быть существенно выше официального.
- Гарантийный срок указан в гарантийном талоне, который вложен с инструкцией по эксплуатации.

На всю электротехническую продукцию MAUNFELD распространяется действие Технического Регламента Таможенного Союза :

ТР ТС 004/2011 – «О безопасности низковольтного оборудования».

ТР ТС 020/2011 – «Электромагнитная совместимость технических средств».

ТР ЕАЭС 037/2016 – «Об ограничении применения опасных веществ в изделиях электротехники и радиоэлектроники».





По всем вопросам технического обслуживания, приобретения аксессуаров, а также по вопросам, связанным с региональным сервисным обслуживанием техники MAUNFELD просим вас обращаться в ближайшую авторизованную сервисную службу. Наши специалисты помогут вам в кратчайшие сроки. Список сервисных центров смотрите на сайте:

[www.maunfeld.ru](http://www.maunfeld.ru)

Производитель оставляет за собой право без предварительного уведомления покупателя вносить изменения в конструкцию и комплектацию изделия, а также в инструкцию по эксплуатации.