



MAUNFELD

ТЕХНИКА НОВОГО ВРЕМЕНИ

RU

ПОДРОБНАЯ ИНСТРУКЦИЯ ПО ЭКСПЛУАТАЦИИ СУШИЛЬНОЙ МАШИНЫ, тип: MFDM

MFDM1410WH06

MFDM1410XX06



Ver.02

www.maunfeld.ru

БЛАГОДАРИМ ВАС

за доверие и поздравляем с приобретением нового изделия.

Для более удобного и простого использования изделия, мы подготовили подробную инструкцию по эксплуатации. Она поможет вам быстрее с ним ознакомиться.

Данное руководство содержит важную информацию по безопасной установке, использованию вашего изделия и уходу за ним, а также необходимые сведения, которые позволят вам извлечь из него максимальную пользу.

Храните данное руководство в надёжном и удобном месте с тем, чтобы воспользоваться им в случае необходимости.

Инструкцию по эксплуатации Вы также можете найти на нашем сайте:

www.maunfeld.ru

СОДЕРЖАНИЕ

стр. 4	ОБЩИЕ МЕРЫ БЕЗОПАСНОСТИ
стр. 8	СПЕЦИАЛЬНЫЕ МЕРЫ БЕЗОПАСНОСТИ
стр. 9	РАСШИФРОВКА АББРЕВИАТУРЫ
стр. 10	ТЕХНИЧЕСКИЕ ХАРАКТЕРИСТИКИ
стр. 11	ДАННЫЕ ПО ЭНЕРГОПОТРЕБЛЕНИЮ
стр. 12	ОСНОВНЫЕ ЭЛЕМЕНТЫ
стр. 12	КОМПЛЕКТАЦИЯ
стр. 13	ПРАВИЛЬНАЯ УСТАНОВКА ПРИБОРА
стр. 15	ВЫРАВНИВАНИЕ МАШИНЫ
стр. 16	ИСПОЛЬЗОВАНИЕ СЛИВНОГО ШЛАНГА
стр. 17	ПОДКЛЮЧЕНИЕ К ЭЛЕКТРИЧЕСКОЙ СЕТИ
стр. 18	ПАНЕЛЬ УПРАВЛЕНИЯ
стр. 19	ДИСПЛЕЙ
стр. 21	ПРОГРАММЫ СУШКИ
стр. 24	ОПИСАНИЕ ФУНКЦИЙ
стр. 27	БЫСТРЫЙ СТАРТ
стр. 28	ПЕРЕД ПЕРВОЙ СУШКОЙ
стр. 28	ПЕРЕД КАЖДОЙ СУШКОЙ
стр. 29	ДОПОЛНИТЕЛЬНАЯ ИНФОРМАЦИЯ

МЕРЫ БЕЗОПАСНОСТИ

ТЕХНИЧЕСКИЕ ДАННЫЕ

УСТАНОВКА ПРИБОРА

ОПИСАНИЕ ПРИБОРА

ЭКСПЛУАТАЦИЯ ПРИБОРА

СОДЕРЖАНИЕ

стр. 30	ЧИСТКА КОНТЕЙНЕРА ДЛЯ КОНДЕНСАТА
стр. 30	ОЧИСТКА ФИЛЬТРОВ
стр. 32	ОЧИСТКА КОНДЕНСАТОРА
стр. 32	КОРПУС И ПАНЕЛЬ УПРАВЛЕНИЯ
стр. 33	КОДЫ ОШИБОК
стр. 34	УСТРАНЕНИЕ НЕПОЛАДОК
стр. 35	ТРАНСПОРТИРОВКА
стр. 35	СЕРВИСНОЕ ОБСЛУЖИВАНИЕ ПОСЛЕ ПРОДАЖИ
стр. 36	УТИЛИЗАЦИЯ
стр. 37	ИНФОРМАЦИЯ ОТ ПРОИЗВОДИТЕЛЯ

УХОД И ОБСЛУЖИВАНИЕ

ИНФОРМАЦИЯ ОТ ПРОИЗВОДИТЕЛЯ

МЕРЫ БЕЗОПАСНОСТИ

Внимательно ознакомьтесь с инструкцией по эксплуатации и сохраните её для дальнейшего использования!

Данный прибор был протестирован и сертифицирован в соответствии со всеми действующими стандартами по электрической части и стандартами безопасности.

ОБЩИЕ МЕРЫ БЕЗОПАСНОСТИ

- Эта сушильная машина разработана исключительно для использования в быту по своему прямому назначению и не предназначена для коммерческого использования.
- Сушильная машина не предназначена для встраивания в мебель и должна эксплуатироваться только в закрытых помещениях.
- Сушильную машину не следует устанавливать на открытом воздухе, даже в защищённом месте, поскольку оставлять её под воздействием сырости, дождя и грозы может быть очень опасно.
- Необходимо использовать источник питания с надёжным заземлением. Заземляющий провод не должен быть соединён с линиями коммуникаций, такими как городской водопровод, газопровод и т. п.
- Заземляющий провод и нулевой провод должны быть представлены двумя разными проводами и разделены. Силовой кабель должен соответствовать всем требованиям электробезопасности.
- Убедитесь в соответствии домашней электросети параметрам, заявленным в характеристиках данного устройства.
- Машина не должна питаться от внешнего отключающего устройства (например, таймера), или подключаться к цепи, которая регулярно включается и выключается внешней системой.
- Необходимо обеспечить достаточную вентиляцию для работы устройства.
- Использование сушильной машины с повреждённым сетевым шнуром запрещено!

- При необходимости сетевой шнур может быть заменён шнуром такого же типа, который можно приобрести в сервисном центре. Замена сетевого шнура должна выполняться только квалифицированным электриком.
- Не используйте сушильную машину для сушки грязных, нестиранных вещей.
- В машине не допускается сушка белья, при стирке и чистке которого использовались промышленные химикаты.
- Предметы, которые были загрязнены такими веществами, как растительное масло, ацетон, спирт, бензин, воск, а также обработанные пятновыводителем, керосином, скипидаром, следует промыть в горячей воде с дополнительным количеством моющего средства, прежде чем сушить в сушильной машине. Вследствие значительного нагрева отдельных частей сушильной машины, температура таких предметов одежды может стать достаточно высокой, чтобы произошло возгорание.
- Такие предметы, как изделия из поролона (латексная пена) или с элементами из него, шапочки для душа, водостойкий текстиль, изделия из прорезиненной ткани или с резиновыми элементами, нельзя сушить в сушильной машине.
- Заключительная часть цикла сушки выполняется без нагрева (цикл охлаждения), чтобы вещи, оставленные в барабане, не были повреждены высокой температурой.
- Не допускайте накопления ворса в сушильной машине.
- Фильтр-уловитель ворса необходимо регулярно очищать.
- Запрещается устанавливать прибор за запираемой дверью, сдвижной дверью или за дверью, открываемой внутрь. Подобная установка может помешать дверце сушильной машины открываться полностью.
- Прибор нельзя переворачивать во время использования или обслуживания.
- Отверстия устройства не должны быть заблокированы.
- Не загружайте сушильную машину сверх допустимой нормы вместимости белья, указанной в характеристиках модели.

МЕРЫ БЕЗОПАСНОСТИ

- Не устанавливайте прибор рядом с источниками тепла, избегайте контакта с другими электроприборами и нагревающимися предметами, открытыми источниками огня.
- Не прерывайте работу машины до окончания цикла, это может привести к повреждению устройства, а также окружающих предметов из-за высокой температуры.
- Если прибор чрезмерно нагревается, пожалуйста, немедленно отключите его от электросети.
- Не останавливайте машину до завершения цикла сушки, если все вещи не могут быть сразу же извлечены и разложены так, чтобы тепло рассеялось.
- Переоборудование или самостоятельный профилактический ремонт устройства **ЗАПРЕЩЕНЫ!**
- Не вынимайте вилку из розетки мокрыми руками.
- Не вытягивайте вилку из розетки за силовую кабель.
- Не допускайте попадания воды непосредственно на корпус сушильной машины.
- Если Вы хотите установить сушильную машину поверх стиральной, пожалуйста, приобретите отдельно все необходимые комплектующие для установки и убедитесь в том, что их установка была выполнена специалистом с надлежащей квалификацией.
- Удаляйте из карманов одежды все предметы, способные привести к риску возникновения пожара, такие как спички и зажигалки.
- Не помещайте на сушильную машину горючие и легковоспламеняющиеся предметы.
- Никогда не используйте сушильную машину без фильтра, установленного и закреплённого надлежащим образом.
- Не используйте прибор для сушки белья, не прошедшего процедуру отжима в стиральной машине.
- Перед выполнением каких либо операций по обслуживанию и уборке выключите машину и отключите её от электрической сети.
- Когда машина не используется, отключайте её от электрической сети.

МЕРЫ БЕЗОПАСНОСТИ

- Не устанавливайте на сушильную машину тяжёлые вещи или предметы.
- Не пользуйтесь прибором в случае утечки газа.
- Не используйте прибор, если он подвергся затоплению.
- Если Вы почувствовали запах загоревшейся проводки или услышали необычный шум при работе машины, немедленно прекратите её использование и обратитесь в сервисный центр.
- Не позволяйте никому взбираться, опираться или висеть на любой части сушильной машины, включая любые выступающие компоненты, такие как дверца.
- Закрывайте дверцу машины правильно, если её трудно закрыть, проверьте, не застряло ли в дверце бельё.
- Никогда не пытайтесь силой открыть дверцу и использовать её в качестве опоры.
- Во время сушки стекло дверцы может сильно нагреваться!
- Следите за тем, чтобы сушильная машина всегда находилась в устойчивом положении. При воздействии внешних сил возможно её опрокидывание, что может привести к травмам и повреждению сушильной машины.
- Производитель не несёт ответственности за какое-либо повреждение белья, которое произошло в связи с ненадлежащим выполнением инструкций по обработке белья, указанных на этикетках, размещённых на одежде или белье.

Производитель не несёт ответственности за повреждения, вызванные пренебрежением требованиями безопасности, несоблюдением правил эксплуатации изделия или некорректной настройкой органов управления.

СПЕЦИАЛЬНЫЕ МЕРЫ БЕЗОПАСНОСТИ

(В ОТНОШЕНИИ ДЕТЕЙ И ЛЮДЕЙ С ОГРАНИЧЕННЫМИ ВОЗМОЖНОСТЯМИ)

- Не разрешайте детям играть с прибором.
- Когда машина не используется, следите за тем, чтобы дети не забрались вовнутрь и не захлопнули дверцу.
- Дети младше 3 лет не должны приближаться к сушильной машине.
- Допуск к прибору детей от 3 до 8 лет возможен исключительно под наблюдением взрослых.
- Допускается использование этого устройства детьми старше 8 лет, лицами с ограниченными физическими, сенсорными и умственными возможностями, а также лицами с недостатком опыта и знаний, если они находятся под присмотром, и им были разъяснены способы безопасного обращения с устройством и опасности с ним связанные.
- Чистка и обслуживание устройства детьми допускается только под наблюдением взрослых.

ТЕХНИЧЕСКИЕ ДАННЫЕ

РАСШИФРОВКА АББРЕВИАТУРЫ

06 – ТИП ПАНЕЛИ

WH – **WHITE** – БЕЛЫЙ

10 – КГ ЗАГРУЗКИ БЕЛЬЯ

MFD M1410WH06

14 – КОЛИЧЕСТВО ПРОГРАММ

DM – **DRYING MACHINE** –
СУШИЛЬНАЯ МАШИНА

F – **FREESTANDING** – ОТДЕЛЬНОСТОЯЩАЯ

M – MAUNFELD

ТЕХНИЧЕСКИЕ ХАРАКТЕРИСТИКИ

МОДЕЛЬ	MFDM1410WH06 MFDM1410XX06
НАПРЯЖЕНИЕ	220-240 В / 50 Гц
МАКСИМАЛЬНЫЙ ТОК	3,5 А
ТИП УСТАНОВКИ	Отдельностоящая
ВИД	Автоматическая
ТИП ЗАГРУЗКИ	Фронтальная
УПРАВЛЕНИЕ	Электронное
ДИСПЛЕЙ	LED Белый
ТИП МОТОРА	Инверторный (BLDC)
ТЕХНОЛОГИЯ СУШКИ	Тепловой насос
ХЛАДАГЕНТ	R290 /140 г
МАКСИМАЛЬНАЯ ЗАГРУЗКА	10 кг
КОЛИЧЕСТВО ПРОГРАММ	14
БЛОКИРОВКА ОТ ДЕТЕЙ	Есть
ОТСРОЧКА ЗАПУСКА	Есть
СТЕРИЛИЗАЦИЯ	Есть
УРОВЕНЬ ШУМА	66 дБ
СТЕПЕНЬ ВЛАГОЗАЩИТЫ	IPX4
РАЗМЕРЫ УСТРОЙСТВА (Ш×Г×В)	595×665×850 мм
ВЕС НЕТТО	50 кг

ДАННЫЕ ПО ЭНЕРГОПОТРЕБЛЕНИЮ

МОДЕЛЬ	MFWM1510WH06 MFWM1510XX06
ПОТРЕБЛЯЕМАЯ МОЩНОСТЬ	750 Вт
МОЩНОСТЬ МОТОРА	150 Вт
ПОТРЕБЛЯЕМАЯ МОЩНОСТЬ (выключено)	0,5 Вт
ПОТРЕБЛЯЕМАЯ МОЩНОСТЬ (ожидание)	0,8 Вт
ПОТРЕБЛЕНИЕ ЭЛЕКТРОЭНЕРГИИ	211 кВт·ч/год
КЛАСС ЭНЕРГОЭФФЕКТИВНОСТИ	A+++
КЛАСС ЭФФЕКТИВНОСТИ КОНДЕНСАЦИИ	B
ИНДЕКС ПГП (GWP)	3 (0 тонн CO ₂)

ЭКОЛОГИЧЕСКОЕ ПРЕДУПРЕЖДЕНИЕ

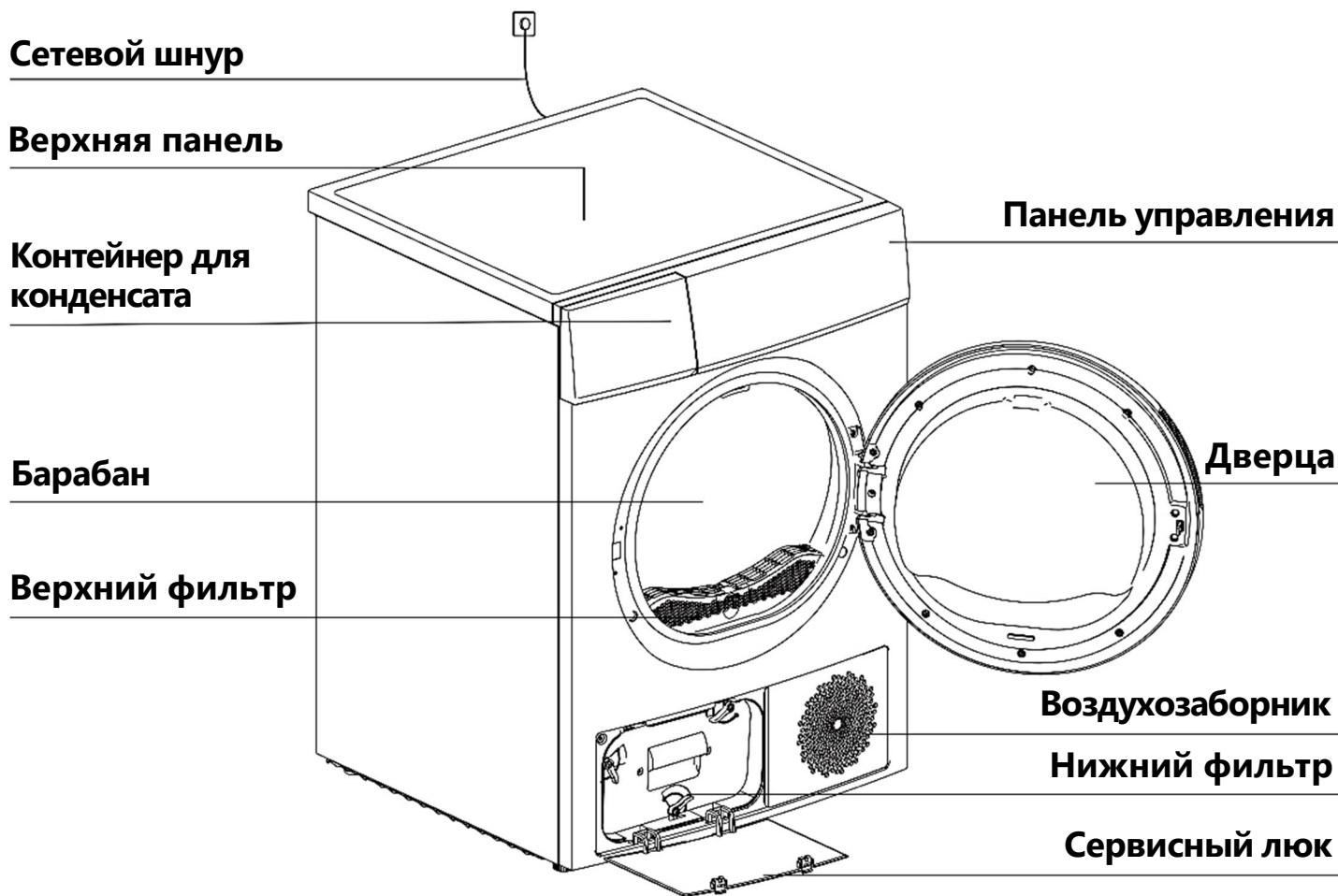
После установки изделия, пожалуйста, выбрасывайте упаковочный материал, принимая во внимание условия безопасности и охраны окружающей среды. Для переработки упаковочного материала, выбрасывайте его в специально предусмотренные мусороприемники, в зависимости от характера мусора (фольга, картон, пенопласт).

Прежде чем выбросить в мусор какой-либо электрическое изделие, отрежьте его кабель, чтобы предотвратить использование этого изделия другими.

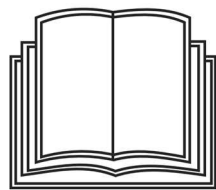


ТЕХНИЧЕСКИЕ ДАННЫЕ

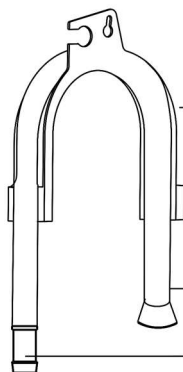
ОСНОВНЫЕ ЭЛЕМЕНТЫ



КОМПЛЕКТАЦИЯ



Инструкция



Держатель сливного шланга (опция)

Дренажный шланг для слива конденсата (опция)

Соединитель (опция)

ПРАВИЛЬНАЯ УСТАНОВКА ПРИБОРА

РАСПАКОВКА И ПРОВЕРКА ПРИБОРА

- Снимите картонную упаковку и пенопластовые вкладыши и убедитесь, что сушильная машина не имеет повреждений. В случае сомнений не пользуйтесь сушильной машиной. Обратитесь в сервисный центр или к местному дилеру.
- Снимите с панели управления защитную плёнку (если таковая имеется на вашей модели).
- Проверьте наличие всех принадлежностей и комплектующих деталей.
- Храните упаковочные материалы (упаковочную пленку, пенопластовые вкладыши и т.п.) в месте, недоступном для детей, поскольку они являются для них источником повышенной опасности.
- Если перед доставкой машина находилась на холоде, перед включением выдержите ее несколько часов при комнатной температуре.

ПЕРЕМЕЩЕНИЕ ПРИБОРА

- Перемещайте устройство с осторожностью.
- Не беритесь за выступающие части машины. При перемещении не поднимайте её за открытую дверцу или верхнюю крышку.
- Если машину невозможно перемещать в вертикальном положении, наклоните её вправо, но не более, чем на 30°.
- Прибор очень тяжёлый – никогда не перевозите и не переносите его в одиночку.
- Неправильное обращение с прибором может привести к травме.
- Устраните все препятствия на пути транспортировки и от места установки: откройте все двери и уберите предметы, лежащие на полу.
- Не устанавливайте сушильную машину в помещении, где температура воздуха может упасть ниже 0°C. Существует серьёзная опасность повреждения прибора, если конденсат в насосе или шлангах замёрзнет.

ВЫБОР МЕСТА УСТАНОВКИ



Дети могут запутаться в упаковочной плёнке или проглотить мелкие детали и задохнуться. Не позволяйте детям играть с упаковкой!

- Не устанавливайте сушильную машину в запираемом на ключ помещении, за сдвижной дверью, или там, где дверца машины не может быть открыта полностью.
- Не устанавливайте прибор на ковёр с высоким ворсом, на деревянные и иные подставки. Это может вызвать перегрев сушильной машины, который повлияет на её работу.
- Для уменьшения вибрации во время работы машины установите её на твёрдую и ровную поверхность пола. Для вашего удобства рекомендуется располагать сушильную машину рядом со стиральной.
- Сушильная машина должна быть установлена в чистом месте, где не скапливается грязь.
- Воздух должен свободно циркулировать вокруг прибора. Не загораживайте воздухозаборник на задней части машины.
- Проверьте, чтобы все четыре ножки устойчиво стояли на полу и машина была хорошо выровнена (используйте строительный уровень). Установка машины без опорных ножек запрещена!
- Убедитесь в том, что вентиляционные отверстия в основании вашей машины (если таковые имеются на вашей модели) не перекрыты ковром или другими подобными материалами.
- Убедитесь, что машина не стоит на сетевом шнуре.
- Не ставьте сушильную машину на стиральную машину без специального комплекта для установки, который можно приобрести отдельно.
- Установка должна выполняться квалифицированным специалистом авторизованного сервисного центра.

ВЫРАВНИВАНИЕ МАШИНЫ

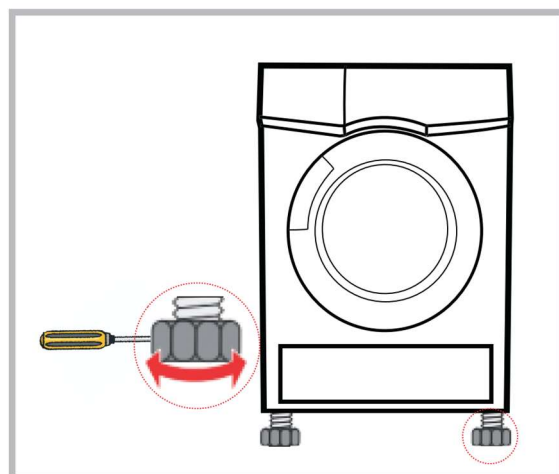
Для предотвращения вибрации важно установить машину ровно, чтобы ножки устройства прижимались к полу с одинаковым давлением.

Машину следует устанавливать на прочном и ровном участке пола. Если пол недостаточно ровный, отрегулируйте ножки сушильной машины, чтобы она стояла ровно. При выравнивании ничего не подкладывайте под ножки сушильной машины.

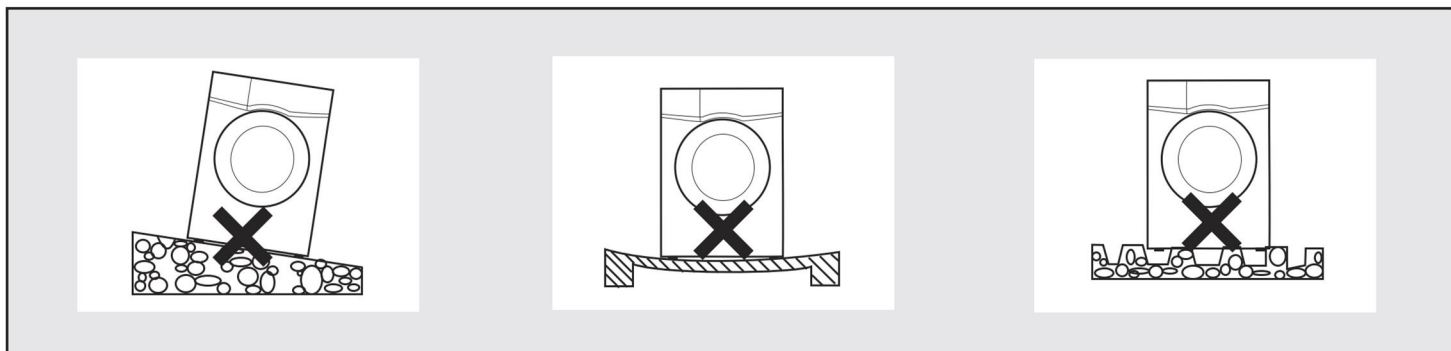
Выдвигайте ножки устройства на минимально необходимую высоту. Чем больше выдвинуты ножки сушильной машины, тем менее она устойчива и тем сильнее вибрация.

Регулировка ножек

1. Определите, какие ножки сушильной машины нужно выдвинуть.
2. При помощи отвёртки ослабьте предохранительный винт, установленный внутри опорной ножки.
3. Попросите кого-нибудь слегка приподнять угол машины, чтобы разгрузить ножку. Выкрутите ножку вниз насколько это необходимо, чтобы поднять угол сушильной машины на нужную величину.
4. При помощи строительного уровня убедитесь, что машина выровнена в направлении «влево-вправо» и «вперёд-назад».
5. Надавите на каждый угол верхней панели машины, чтобы убедиться, что она не качается. Не должно быть никакого свободного хода или колебаний. Все ножки устройства должны плотно стоять на полу.
6. Когда сушильная машина выровнена и не качается, зафиксируйте ножки, плотно затянув все предохранительные винты при помощи отвёртки. Затягивая винты, удерживайте ножки от вращения, чтобы найденная высота не изменилась.

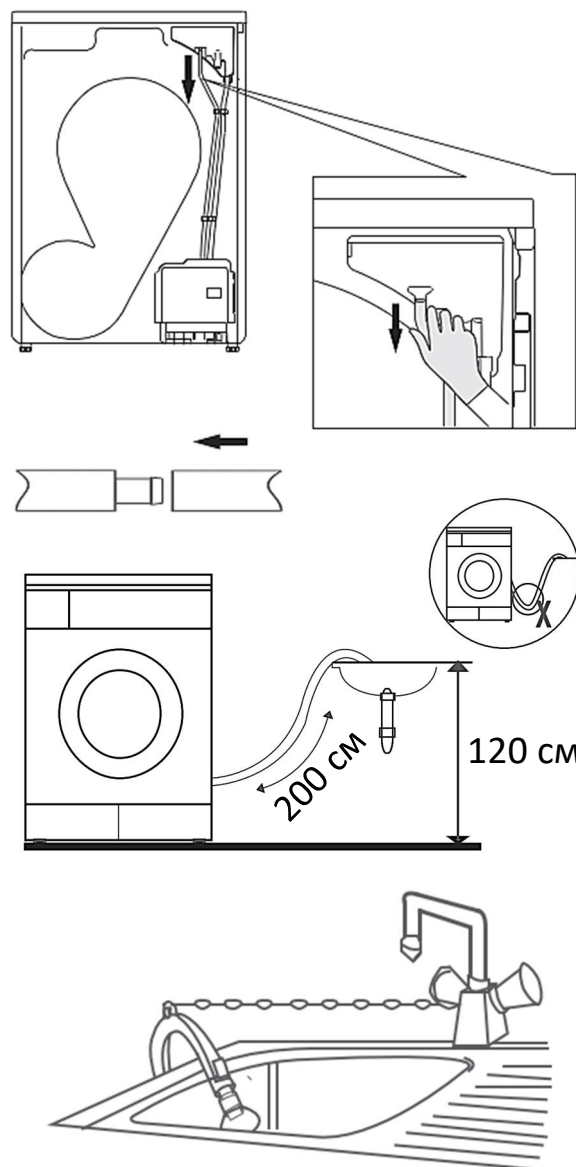


УСТАНОВКА ПРИБОРА



ИСПОЛЬЗОВАНИЕ СЛИВНОГО ШЛАНГА

1. Извлеките сливной шланг из ящика корпуса.
2. Вставьте сливной шланг и внешний дренажный шланг в соединитель.
3. Поместите держатель шланга на умывальник или на любую другую раковину. Убедитесь, что шланг нигде не пережат.
4. Закрепите его так, чтобы он не мог упасть во время работы сушильной машины.
5. При подключении к сифону высота подсоединения сливного шланга не должна превышать 120 см.
6. Общая длина сливного шланга не должна превышать 200 см.



ПОДКЛЮЧЕНИЕ К ЭЛЕКТРИЧЕСКОЙ СЕТИ



Остерегайтесь поражения электрическим током!


- Подключение к электрической сети должно выполняться квалифицированным специалистом в соответствии с инструкциями изготовителя и действующими правилами техники безопасности.
- В соответствии с действующими нормативами сушильная машина должна быть подключена к розетке с заземлением.
- Убедитесь, что напряжение питания в сети соответствует номинальному напряжению машины (220 В), указанному на заводской табличке.
- Максимальная сила тока при использовании сушильной машины составляет 3,5 А. Убедитесь, что система электропитания (напряжение, максимальный ток, тип и состояние проводки) в вашем доме соответствует максимальным мощностным параметрам работающей сушильной машины.
- Тип электрической розетки должен соответствовать типу вилки сетевого шнура сушильной машины. При несоответствии необходимо заменить или розетку, или вилку. Замена должна осуществляться квалифицированным электриком.
- Должна быть предусмотрена возможность отключения сушильной машины от сети электропитания или при помощи вилки, или с помощью многополюсного выключателя, установленного до розетки в соответствии с правилами электромонтажа, если доступ к розетке затруднён.
- Доступ к электрической вилке или к двухполюсному выключателю должен быть возможен в любой момент и после установки машины.
- Не используйте для подключения удлинители, многогнездовые розетки или переходники.

ОПИСАНИЕ ПРИБОРА


ПАНЕЛЬ УПРАВЛЕНИЯ



Внимание! Изображение панели имеет справочный характер. Реальный вид изделия может отличаться от приведенного изображения.

1 Кнопка «»

Кнопка включения и выключения сушильной машины («Вкл/Выкл»).

2 Кнопка «»

Кнопка «Старт/Пауза» позволяет запустить программу сушки, или приостановить её исполнение.

3 Кнопки выбора функций

Кнопки выбора дополнительных функций.

4 Дисплей

На дисплее отображаются настройки, оставшееся время сушки, параметры и сообщения о состоянии сушильной машины.

5 Ручка выбора программ сушки

Используется для выбора программ сушки.

ОПИСАНИЕ ПРИБОРА

ДИСПЛЕЙ



Хлопок



Синтетика



Замок от детей



Индикатор оставшегося времени / Коды ошибок



Этапы выполнения программы



Требуется замена фильтра!



Контейнер для конденсата переполнен!



Интенсивность сушки



Лампа



Сигнал



Мой цикл

ОПИСАНИЕ ПРИБОРА



Тихая сушка



Гигиена



Время сушки



WOOL CARE

Программа сушки шерсти на этой машине получила одобрение компании **Woolmark** при условии, что эти изделия сушатся в соответствии с инструкциями по уходу на этикетках и инструкцией производителя этой сушильной машины.

ПРОГРАММЫ СУШКИ

ВЫБОР ПРОГРАММ И ФУНКЦИЙ

1. Когда загорится экран светодиодного дисплея, выберите желаемую программу.
2. С помощью кнопок выбора функций дополните программу нужной функцией.
3. Нажмите кнопку «Старт/Пауза».
4. После завершения программы выключите машину, нажав на кнопку «Вкл/Выкл».

ЗАПУСК И ЗАВЕРШЕНИЕ ПРОГРАММЫ

1. Барабан начнёт вращение после запуска программы. Включится индикатор этапа цикла на дисплее и отобразится время, оставшееся до завершения программы.
2. После завершения программы барабан остановится. На дисплее отобразится «**0:00**», а индикатор этапа цикла отобразит «**End**» и загорится соответствующий символ. Если пользователь не извлёк бельё из барабана, машина автоматически запустит режим «Без складок».
3. После того, как бельё извлечено из машины, нажмите кнопку «Вкл/Выкл», чтобы выключить машину, если дисплей всё ещё горит. По завершении работы с машиной отключите её от электрической сети.
4. При внезапной остановке прибора или при появлении на дисплее кода ошибки обратитесь к разделу «Устранение неполадок» настоящей инструкции.

ОПИСАНИЕ ПРИБОРА

ТАБЛИЦА ПРОГРАММ СУШКИ

Программы сушки		Вес (макс.)	Назначение	Отложен. старт	Установка времени
Хлопок	Экстра	10 кг	Для тщательной сушки одно- и многослойного хлопкового белья для последующего хранения.	Да	Нет
	Стандарт 				
	Под утюг		Для умеренной сушки однослойного хлопкового белья для последующего глаженья.		
Смешанные ткани		4 кг	Для смешанных тканей из хлопка и синтетики.	Да	Нет
Синтетика	Экстра	4 кг	Для тщательной сушки плотных и многослойных синтетических тканей.	Да	Нет
	Стандарт		Для сушки вещей из тонкого синтетического текстиля, не требующих глаженья, таких как рубашки из несминаемой ткани, детская одежда, носки.		
Шерсть		1 кг	Бережная сушка шерстяных изделий, пригодных для машинной сушки. Итоговая влажность будет зависеть от объема загрузки и влажности после отжима.	Да	Нет
Мой цикл		–	Задайте и сохраните вашу любимую программу.	Да	–
Постельное бельё		5 кг	Для сушки постельного белья, простыней и иных крупных изделий из ткани.	Да	Нет
Детская одежда		1 кг	Для сушки небольшого количества детских вещей.		
Рубашки		1 кг	Для изделий, не требующих особого ухода, таких как несминаемые рубашки и блузки, чтобы облегчить глажение. Распределите свободно вещи в барабане. Сразу после завершения сушки развесьте их на вешалки для одежды.		
Спортивная одежда		3 кг	Для сушки спортивной одежды и изделий из тонкого полиэстера, не предназначенных для глаженья.	Да	Нет
Время	Сушка по времени	3 кг	Для сушки отдельных вещей или завершения сушки многослойных тканей с различным периодом высыхания, такими как верхняя одежда, подушки, различные объёмные изделия. От 10 до 180 минут (с шагом в 10 минут).	Да	Да
	Освежение паром	1 кг	Позволяет освежить одежду или устранить неприятные запахи. От 20 до 150 минут (с шагом в 10 минут).		

ОПИСАНИЕ ПРИБОРА

ДАННЫЕ ПО ЭНЕРГОПОТРЕБЛЕНИЮ

Программа	Вес	Скорость / Остаточная влажность	Время сушки	Потребление электроэнергии
Хлопок-Стандрат	10 кг	1000 об/мин 60%	190 мин.	1,76 кВт·ч
Хлопок-Стандрат	5 кг	1000 об/мин 60%	112 мин.	0,94 кВт·ч
Синтетика-Стандарт	4 кг	800 об/мин 40%	60 мин.	0,61 кВт·ч

РЕКОМЕНДАЦИИ ПО ВЫБОРУ ПРОГРАММ

- Изделия из плотных или многослойных тканей, например куртки и т. п., сложно сушить. Наиболее подходящей программой для их сушки является «Хлопок-Экстра».
- Состоящие из различных материалов, плотные и многослойные вещи плохо поддаются сушке. Следует подобрать такую программу сушки по времени, чтобы полностью высушить их, в том случае, если после завершения программы некоторые детали одежды остаются влажными.
- Все данные измерены в соответствии со стандартом EN61121. Фактическое энергопотребление может отличаться от вышеуказанных значений в зависимости от количества белья, типа ткани, остаточной влажности и выбранных дополнительных функций.

ИСПЫТАНИЯ ПО ЭНЕРГОЭФФЕКТИВНОСТИ

☐ Программа испытаний в соответствии с Регламентом 392/2012/EU по энергетической маркировке. Измерено в соответствии со ст. EN61121 и подходит для сушки обычного хлопкового белья при номинальной загрузке. Эта программа подходит для сушки обычного влажного белья из хлопка и является наиболее эффективной по энергопотреблению программой для хлопка.

ОПИСАНИЕ ФУНКЦИЙ

Без складок

Без
складок

В конце цикла сушки выполняется цикл защиты от смятия длительностью 60 мин. (по умолчанию), а также 30 или 90 минут по выбору.

Эта функция предотвращает образование складок на белье. Бельё можно извлекать во время работы этой функции. Эту функцию можно добавить ко всем программам, кроме программ «Шерсть» и «Освежение паром».

Отложенный старт

Отлож.
старт

Эта функция используется для отсрочки запуска программы сушки до 12 часов. При запуске отложенной программы на дисплее начинается обратный отсчёт времени и начинает мигать соответствующий символ.

1. Выберите программу сушки.
2. Последовательно нажимайте кнопку «Отложенный старт», чтобы задать время отсрочки начала сушки в диапазоне от 0 до 12 часов.
3. Нажмите кнопку «Старт/Пауза», чтобы активировать функцию. Программа сушки автоматически запустится по истечении заданного времени отсрочки.
4. Если ещё раз нажать кнопку «Старт/Пауза», функция отложенного старта будет приостановлена.
5. Для отмены функции «Отложенный старт» нажмите кнопку «Вкл/Выкл».

Тихая сушка

Тихая
сушка

Для снижения шума, производимого машиной, скорость вращения барабана будет снижена, а длительность сушки увеличена.

ОПИСАНИЕ ПРИБОРА

Интенсивность

Интенсив.

Нажмите эту кнопку, чтобы повысить интенсивность сушки. Эта функция имеет четыре уровня.

1. Функцию «Интенсивность» можно задать только до начала цикла сушки.
2. Последовательно нажимайте кнопку «Интенсивность», чтобы выбрать один из четырёх уровней.
3. Кроме программ «Шерсть», «Сушка по времени», «Освежение паром», все остальные программы можно изменить с помощью этой функции.

Время

Время

Этой функцией можно воспользоваться для программ «Сушка по времени» и «Освежение паром», с тем чтобы изменить время цикла с шагом 10 минут.

Лампа

Лампа

При нажатии на эту кнопку загорится и будет светиться в течение 3 минут лампа подсветки барабана. При открытии дверцы подсветка работает в течение 1 минуты.

Сигнал

Сигнал

При необходимости звуковой сигнал можно отключить.

1. С помощью звукового сигнала подтверждается нажатие кнопок дополнительных функций.
2. При вращении ручки выбора программ во время работы машины сигнал напомнит пользователю, что такое действие недопустимо.
3. Завершение программы сушки также подтверждается звуковым сигналом.

ОПИСАНИЕ ПРИБОРА

Гигиена

Гигиена


Используйте эту функцию для стерилизации белья в процессе сушки, делая одежду чище и безопаснее. С осторожностью используйте эту функцию для светлого, тонкого или белья, требующего деликатного ухода.

Чтобы отключить эту функцию, нажмите кнопку «Гигиена» ещё раз.

Замок от детей



Используется, чтобы избежать неправильной работы сушильной машины при случайном нажатии кнопок детьми.

Во время работы программы сушки нажмите одновременно кнопки «Отложенный старт» и «Лампа» и удерживайте их в течение 3 секунд. Когда функция активирована, на дисплее отобразится символ , а все кнопки на панели управления будут заблокированы, за исключением кнопки «Вкл/Выкл».

Для отключения этой функции одновременно нажмите кнопки «Отложенный старт» и «Лампа» и удерживайте их в течение 3 секунд.

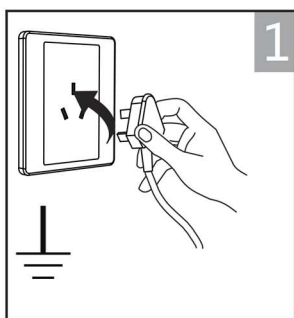


Внимание! При возникновении сбоя подачи электроэнергии во время работы прибора, программа сушки автоматически продолжит свою работу после восстановления электроснабжения.

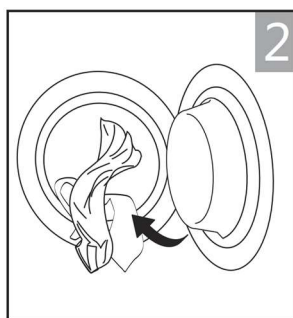
ЭКСПЛУАТАЦИЯ ПРИБОРА

БЫСТРЫЙ СТАРТ

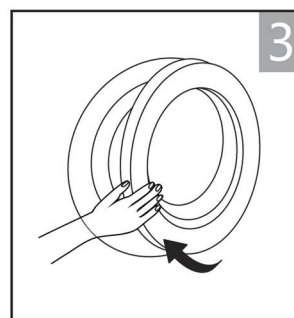
1. Перед сушкой



Включите в сеть.



Заложите бельё.



Закройте дверцу.

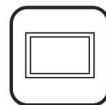
2. Сушка



Включите машину.



Выберите программу.



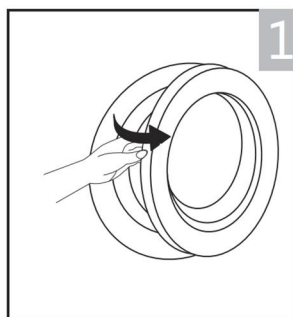
Выберите функцию.



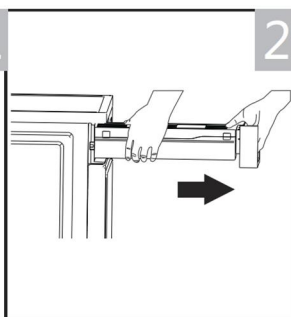
Запустите сушку.

3. По окончании сушки

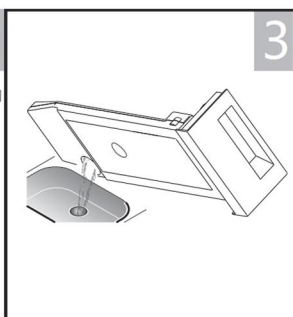
Прозвучит сигнал и на дисплее отобразится «0:00».



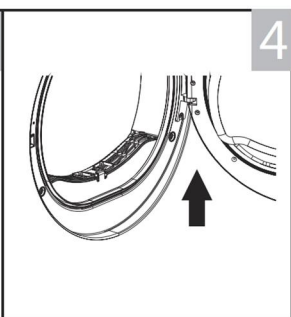
Откройте дверцу и достаньте бельё.



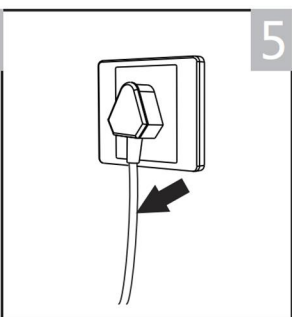
Извлеките контейнер для конденсата.



Слейте воду из контейнера.



Очистите фильтр.



Отключите машину от сети.

ЭКСПЛУАТАЦИЯ ПРИБОРА

ПЕРЕД ПЕРВОЙ СУШКОЙ

После транспортировки дайте машине постоять 2 часа.

Перед первым запуском в данной машине все ещё могут оставаться пыль и загрязнения, попавшие внутрь в ходе транспортировки или изготовления прибора. Используйте мягкую ткань для очистки барабана.

Чтобы подготовить машину к работе, следует:

- Поместить внутрь несколько фрагментов ткани.
- Включить питание, выбрать программу «Освежение паром» и нажать кнопку «Старт/Пауза».
- После завершения, выполнить регулярные процедуры ухода за прибором (см. раздел «Уход и обслуживание»).

ПЕРЕД КАЖДОЙ СУШКОЙ

- Перед сушкой отожмите бельё в стиральной машине. Высокая скорость отжима может сократить время сушки и потребление энергии.
- Для лучшего результата сортируйте бельё в соответствии с типом ткани и программой.
- Перед началом сушки застегните все молнии и замки на одежде. Свяжите тканевые пояса и ленты.
- Извлеките из карманов всё содержимое: зажигалки, монеты, кольца и т.п.
- Пришейте или извлеките косточки из бюстгалтеров.
- Застегните пододеяльники и наволочки, чтобы в них не попали мелкие предметы во время сушки.
- Оставьте куртки расстёгнутыми и расстегните длинные молнии, чтобы ткань высыхала равномерно.
- Не пересушивайте одежду, чтобы избежать образования складок.
- Не сушите одежду, содержащую вставки из резины.
- Не открывайте дверцу сушильной машины до завершения цикла.
- После каждого использования очищайте верхний фильтр для ворса.
- Не сушите одежду после химчистки.

ЭКСПЛУАТАЦИЯ ПРИБОРА

ДОПОЛНИТЕЛЬНАЯ ИНФОРМАЦИЯ

Примерный вес сухой одежды:

 Смешанные ткани (около 800г)	 Жакет (около 800г хлопок)	 Джинсы (около 800г)	 Полотенце (около 900г хлопок)
 Простыня (около 600г хлопок)	 Рабочая одежда (около 1120г)	 Блуза (около 200г)	 Рубашка (около 300г хлопок)
 Футболка (около 180г хлопок)	 Шорты (около 70г хлопок)	 Носки (около 50г смешанная ткань)	

Следуйте инструкциям по уходу за одеждой, размещённой на этикетке:



Подходит для машинной сушки.



Стандартный процесс сушки. Сушка возможна при нормальной загрузке и температуре 80°C.



Мягкий процесс сушки. При машинной сушке следует соблюдать осторожность. Выберите щадящий режим с пониженной температурой сушки.



Не сушить в сушильной машине: изделия, непригодные для машинной сушки.

Внимание!



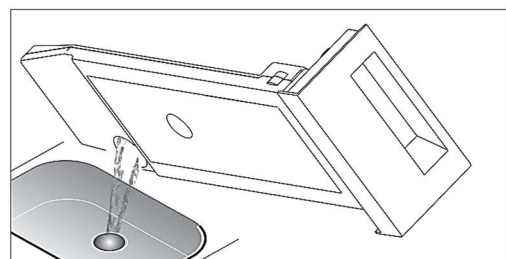
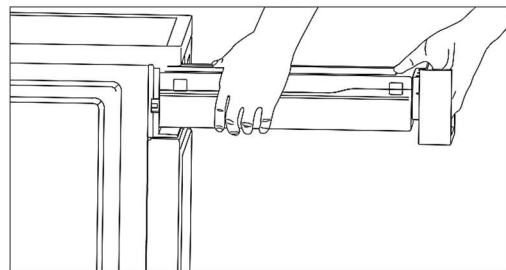
Никогда не перегружайте сушильную машину.

Не сушите белье, если оно не было отжато и с него капает вода!

Не сушите шёлковые ткани.


ЧИСТКА КОНТЕЙНЕРА ДЛЯ КОНДЕНСАТА

1. Аккуратно извлеките контейнер двумя руками.
2. Слейте накопившуюся воду из контейнера.
3. Вставьте контейнер обратно в корпус.



Внимание!



- Сливайте конденсат после каждого цикла. Как только контейнер переполнится выполнение программы будет приостановлено и на дисплее загорится символ .
- После того как контейнер будет опустошен, работу машины можно возобновить нажатием кнопки «Старт/Пауза».
- Не пейте отработанную воду!
- Не пользуйтесь сушильной машиной без контейнера для конденсата.

ОЧИСТКА ФИЛЬТРОВ

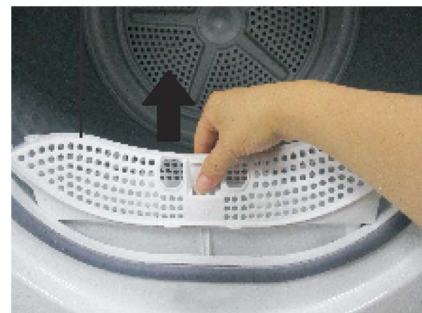
Эта сушильная машина оснащена основным, верхним фильтром для ворса и нижним фильтром, установленным перед конденсатором для дополнительной защиты.

Верхний фильтр требует очистки после каждого цикла.

Нижний фильтр необходимо очищать после каждой пятой сушки.

ОЧИСТКА ВЕРХНЕГО ФИЛЬТРА

- Открой дверцу и извлеките фильтр.
- Откройте фильтр и удалите из него ворс. Фильтр можно промыть в проточной воде.
- Тщательно высушите фильтр перед обратной установкой.
- Устанавливая фильтр на место, обратите внимание на его правильную ориентацию.



Когда фильтр для ворса забивается, это нарушает циркуляцию воздуха, что может привести к увеличению времени сушки и повышению расхода электроэнергии. Очищайте фильтр после каждого цикла!

- Отсоединяйте шнур питания перед каждой чисткой.
- Не запускайте машину без установленного фильтра.
- Регулярно очищайте фильтр, чтобы избежать накопления ворса.

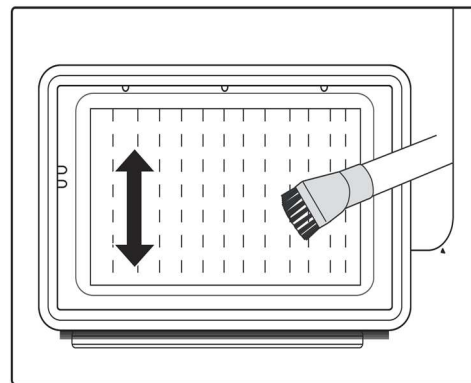
ОЧИСТКА НИЖНЕГО ФИЛЬТРА

- Открой сервисный люк.
- Разблокируйте три запирающих рычага и возьмитесь за ручку фильтра.
- Извлеките нижний фильтр и очистите его. Если на фильтре слишком много ворса, промойте его в воде. Тщательно высушите фильтр перед обратной установкой.
- Очистите резиновое уплотнение на фильтре и на ручке.
- Вставьте фильтр обратно.
- Заблокируйте три запирающих рычага и убедитесь, что они находятся в правильном положении.
- Закройте крышку люка до щелчка.



ОЧИСТКА КОНДЕНСАТОРА

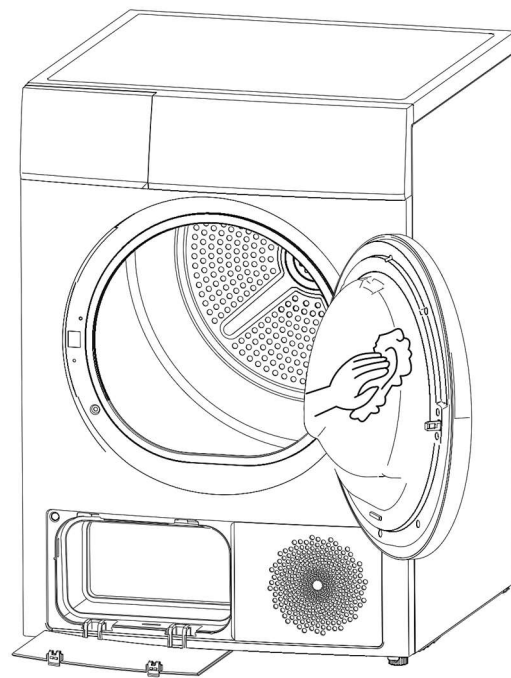
- При необходимости примерно раз в 6 месяцев удаляйте из конденсатора пух с помощью пылесоса с установленной щеткой для удаления пыли.
- Производите чистку конденсатора без нажима, чтобы не допустить его повреждения.
- Прибор перестанет сушить, если ребра охлаждения повреждены или погнуты.



Внимание! Не прикасайтесь к конденсатору рукой, так как это может привести к травме.

КОРПУС И ПАНЕЛЬ УПРАВЛЕНИЯ

- Протирайте мягкой влажной тряпкой.
- При необходимости используйте для чистки сушильной машины мыльную воду или чистящее средство средней нейтральности (не применяйте чистящие средства, которые содержат растворители, абразивные вещества, а также универсальные чистящие средства, так как они могут повредить детали из пластика).
- Очистите дверцу снаружи и особенно тщательно её внутреннюю часть.
- Очистите уплотнитель вокруг дверного проёма.
- Очистите датчик влажности внутри барабана.
- Извлеките все фильтры, очистите уплотнители и отверстия для воздухообмена.
- Перед запуском машины насухо протрите все детали мягкой тканью.
- Используйте перчатки во время чистки.



КОДЫ ОШИБОК

В данном приборе предусмотрены различные автоматические защитные функции. Они позволяют своевременно выявлять сбои, определять их причину и предпринимать соответствующие меры. В большинстве случаев неполадки настолько незначительны, что не требуют вмешательства специалиста. Прежде чем обращаться в сервисный центр попробуйте устранить неисправность самостоятельно.



Внимание! Если неисправность не устранена, не пытайтесь ремонтировать прибор самостоятельно. Обращайтесь в специализированный сервисный центр.

КОД ОШИБКИ	ВОЗМОЖНЫЕ ПРИЧИНЫ	СПОСОБ УСТРАНЕНИЯ
E32	Ошибка датчика влажности.	Для ремонта обратитесь в авторизованный сервисный центр.
E33	Ошибка датчика температуры.	
E64	Ошибка в цепи инверторного мотора.	
E82	Ошибка в цепи панели управления.	
	Неисправность водяного насоса или датчика уровня воды.	
	Контейнер для конденсата переполнен.	Вылейте воду из контейнера.

УСТРАНЕНИЕ НЕПОЛАДОК

НЕИСПРАВНОСТЬ	СПОСОБ УСТРАНЕНИЯ
Не работает дисплей.	Проверьте подключение к электросети. Проверьте текущую программу. Нажмите кнопку «Вкл/Выкл».
На дисплее отображается: 	Проверьте контейнер для конденсата. Если он заполнен, слейте воду и повторно запустите машину. Если в контейнере достаточно места для воды, перезапустите машину. Если предыдущие два шага не дали результата, обратитесь в сервисный центр.
На дисплее отображается: 	Очистите фильтр для ворса.
Машина не запускается.	Проверьте подключение машины к электросети. Включите машину. Проверьте, закрыта ли дверца. Проверьте, выбрана ли программа сушки. Нажмите кнопку «Старт/Пауза».
Белье остаётся сырым или сушка занимает слишком много времени.	Очистите фильтр для ворса и конденсатор. Вылейте воду из контейнера для конденсата. Проверьте состояние сливного шланга. Проверьте правильность установки машины. Проверьте, свободны ли отверстия воздухозаборника. Используйте более длительную программу сушки.
Машина издаёт гудение.	Работает компрессор. Такое гудение не является неисправностью и не свидетельствует о поломке.
Машина отключается после завершения программы.	Машина автоматически отключается в конце цикла сушки для экономии электроэнергии. Это не является неисправностью.

ТРАНСПОРТИРОВКА

- Сохраняйте оригинальную упаковку, она может потребоваться для повторной транспортировки.
- Перевозите устройство в оригинальной упаковке в вертикальном положении. Придерживайтесь требований указательных знаков по транспортировке, имеющих на упаковке.
- При транспортировке и хранении запрещается подвергать устройство механическим воздействиям, которые могут привести к повреждению прибора и нарушению целостности упаковки. Не кладите на него тяжёлые предметы.
- Необходимо беречь упаковку прибора от попадания на неё воды и других жидкостей.

СЕРВИСНОЕ ОБСЛУЖИВАНИЕ ПОСЛЕ ПРОДАЖИ

Просим Вас придерживаться следующих мер:

- При покупке товара требуйте, чтобы продавец поставил свою отметку в гарантийном талоне.
- Используйте изделие в соответствии с инструкцией по эксплуатации.
- По окончании сервисных работ, не забудьте потребовать у сервисного специалиста отметку в гарантийном талоне.
- Гарантийный срок изделия указан в гарантийном талоне, который вложен в инструкцию по эксплуатации.

УТИЛИЗАЦИЯ

Упаковка изготовлена из экологически чистых материалов, которые можно без ущерба для окружающей среды подвергать переработке, складировать на специальных полигонах для хранения отходов и утилизировать.

Упаковочные материалы имеют соответствующую маркировку. Символ на изделии или на его упаковке указывает, что оно не подлежит утилизации в качестве бытовых отходов. Изделие следует сдать в соответствующий пункт приёма электронного и электрооборудования для последующей утилизации.

Соблюдая правила утилизации изделия, Вы сможете предотвратить ущерб окружающей среде и здоровью людей, который возможен вследствие ненадлежащего обращения с подобными отходами. За более подробной информацией об утилизации изделия обращайтесь к местным властям, в службу по вывозу и утилизации отходов или в магазин, в котором изделие было приобретено.



На всю электротехническую продукцию MAUNFELD распространяется действие Технического Регламента Таможенного Союза:

ТР ТС 004/2011	«О безопасности низковольтного оборудования»
ТР ТС 020/2011	«Электромагнитная совместимость технических средств»
ТР ЕАЭС 037/2016	«Об ограничении применения опасных веществ в изделиях электротехники и радиоэлектроники»



По всем вопросам технического обслуживания, приобретения аксессуаров, а также по вопросам, связанным с региональным сервисным обслуживанием техники MAUNFELD просим вас обращаться в ближайшую авторизованную сервисную службу. Наши специалисты помогут вам в кратчайшие сроки.

Список сервисных центров смотрите на сайте:

www.maunfeld.ru

Производитель оставляет за собой право без предварительного уведомления покупателя вносить изменения в конструкцию и комплектацию изделия, а также в инструкцию по эксплуатации.