



MAUNFELD

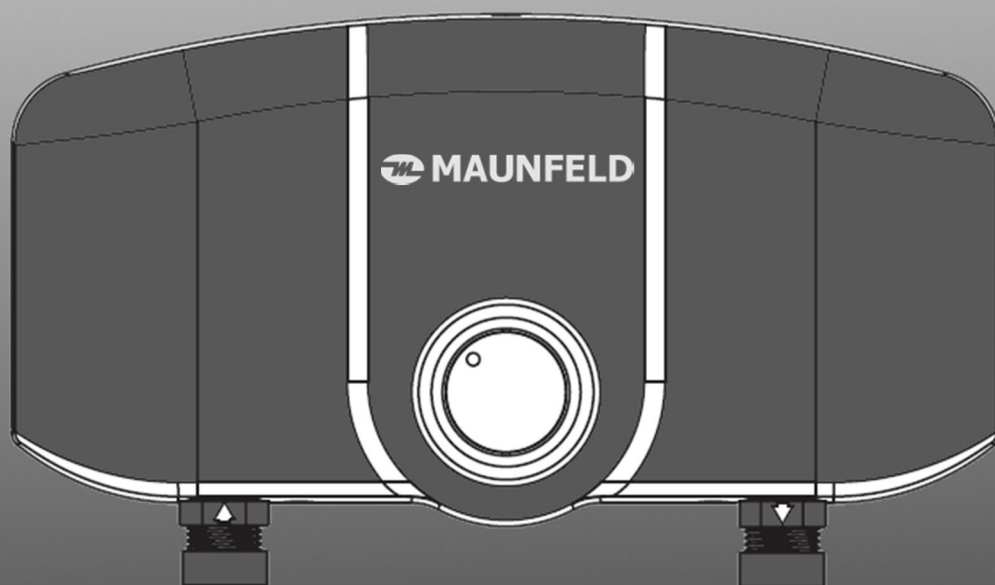
ТЕХНИКА НОВОГО ВРЕМЕНИ

RU

ПОДРОБНАЯ ИНСТРУКЦИЯ

ПО ЭКСПЛУАТАЦИИ
ЭЛЕКТРИЧЕСКОГО ВОДОНАГРЕВАТЕЛЯ, тип MWH

MWH35IS / MWH35IT
MWH55IS / MWH55IT



Ver.01

www.maunfeld.ru

БЛАГОДАРИМ ВАС

за доверие и поздравляем с приобретением нового прибора.

Для более удобного и простого пользования прибором мы подготовили подробную инструкцию по эксплуатации. Она поможет вам быстрее познакомиться с новым прибором.

Данное руководство содержит важную информацию по безопасной установке, использованию вашего прибора и уходу за ним, а также необходимые предупреждения, которые позволят вам извлечь максимальную пользу из изделия.

Храните данное руководство в надежном и удобном месте с тем, чтобы пользоваться им при необходимости.

Инструкцию по эксплуатации Вы также можете найти на нашем сайте:

www.maunfeld.ru

СОДЕРЖАНИЕ

стр.3	ОБЩИЕ МЕРЫ БЕЗОПАСНОСТИ
стр.5	СПЕЦИАЛЬНЫЕ МЕРЫ БЕЗОПАСНОСТИ
стр.6	РАСШИФРОВКА АББРЕВИАТУРЫ
стр.7	ТЕХНИЧЕСКИЕ ДАННЫЕ
стр.8	ДАННЫЕ ПО ЭНЕРГОПОТРЕБЛЕНИЮ
стр.9	ВНЕШНИЙ ВИД И РАЗМЕРЫ ПРИБОРА
стр.10	ПОДКЛЮЧЕНИЕ К ЭЛЕКТРОСЕТИ
стр.11	КРЕПЛЕНИЕ К СТЕНЕ
стр.12	ПОДКЛЮЧЕНИЕ К СИСТЕМЕ ВОДОСНАБЖЕНИЯ
стр.14	ИСПОЛЬЗОВАНИЕ ВОДОНАГРЕВАТЕЛЯ
стр.15	ЧИСТКА ПРИБОРА
стр.15	ДЛИТЕЛЬНОЕ ХРАНЕНИЕ
стр.16	УСТРАНЕНИЕ НЕИСПРАВНОСТЕЙ
стр.17	ТЕХНИЧЕСКОЕ ОБСЛУЖИВАНИЕ
стр.18	СЕРВИСНОЕ ОБСЛУЖИВАНИЕ
стр.19	ИНФОРМАЦИЯ ОТ ПРОИЗВОДИТЕЛЯ

МЕРЫ БЕЗОПАСНОСТИ

ОПИСАНИЕ ПРИБОРА

УСТАНОВКА ПРИБОРА

ЭКСПЛУАТАЦИЯ ПРИБОРА УХОД И ОБСЛУЖИВАНИЕ

ИНФОРМАЦИЯ ОТ ПРОИЗВОДИТЕЛЯ

МЕРЫ БЕЗОПАСНОСТИ

Внимательно ознакомьтесь с инструкцией по эксплуатации и сохраните ее для дальнейшего использования!

Данный прибор был протестирован и сертифицирован в соответствии со всеми действующими стандартами по электрической части и стандартами безопасности.

ОБЩИЕ МЕРЫ БЕЗОПАСНОСТИ

- Установка и обслуживание прибора должны осуществляться сертифицированными специалистами.
- Изготовитель и импортер не несут ответственности за выход прибора из строя и причиненный в следствие этого ущерб, причиной которому послужила неправильная установка или несоблюдение требований, содержащихся в данной инструкции.
- Перед установкой водонагревателя проверьте исправность линии заземления в электрической сети. Убедитесь, что параметры электросети соответствуют требованиям, указанным на бирке на корпусе водонагревателя. Для подключения данного прибора сила тока электросети должна составлять не менее 16 А для нагревателей с мощностью 3500 Вт и не менее 25 А для нагревателей с мощностью 5500 Вт.
- Во время грозы рекомендуется отключать прибор от электропитания, во избежание возможных повреждений.

МЕРЫ БЕЗОПАСНОСТИ

- Горячая вода может вызвать ожоги, проверяйте температуру воды во время эксплуатации водонагревателя и разбавляйте воду перед использованием.
- Устанавливайте водонагреватель как можно ближе к зоне подачи нагретой воды, чтобы снизить тепловые потери.
- Работоспособность водонагревателя зависит от показателя жесткости воды. Для обеспечения продолжительной эксплуатации изделия, его использование должно осуществляться только с водой, жесткость которой не превышает 450 мг/л (CaCO₃).
- Изделие запрещено использовать с устройствами дистанционного включения, таймерами и т.п., так как это может вызвать срабатывание автоматического выключателя.
- Перед любыми действиями по уходу за изделием необходимо отключить электропитание. Техническое обслуживание осуществляется только сертифицированным специалистом.
- В случае повреждения электрического провода прибора, любых частей или компонентов, необходимо обратиться в специализированный сервисный центр для ремонта или замены.

МЕРЫ БЕЗОПАСНОСТИ

СПЕЦИАЛЬНЫЕ МЕРЫ БЕЗОПАСНОСТИ

(В ОТНОШЕНИИ ДЕТЕЙ И ЛЮДЕЙ С ОГРАНИЧЕННЫМИ ВОЗМОЖНОСТЯМИ)

Внимание!



Не разрешайте маленьким детям играть с упаковочными материалами (полиэтиленовой плёнкой, коробками, пенопластовыми вкладышами и пр.), так как это может представлять для них серьёзную опасность!

- Допускается использование этого устройства детьми старше 8 лет, лицами с ограниченными физическими, сенсорными и умственными возможностями, а также лицами с недостатком опыта и знаний, если они находятся под присмотром, и им были разъяснены способы безопасного обращения с устройством и опасности с ним связанные.
- Во время работы устройства дети, не достигшие 8 лет, должны находиться на безопасном расстоянии от прибора и его сетевого шнура.

ЭКОЛОГИЧЕСКОЕ ПРЕДУПРЕЖДЕНИЕ

После распаковки изделия, пожалуйста, выбрасывайте упаковочный материал, принимая во внимание условия безопасности и охраны окружающей среды.

Для переработки ненужного упаковочного материала, выбрасывайте его в специально предусмотренные мусороприёмники в зависимости от характера мусора (фольга, картон, пенопласт и т.д.).

Прежде чем выбросить в мусор какое-либо электрическое изделие, отрежьте его кабель, чтобы предотвратить использование этого изделия другими.



Производитель не несёт ответственности за повреждения, вызванные пренебрежением требованиями безопасности, несоблюдением правил эксплуатации изделия или некорректной настройкой органов управления.

ОПИСАНИЕ ПРИБОРА

РАСШИФРОВКА АББРЕВИАТУРЫ

IS – ЛЕЙКА ДЛЯ ДУША

IT – КУХОННЫЙ КРАН

MWH35IS/IT

35/55 – МОЩНОСТЬ (3500/5500 Вт)

WH – WATER HEATER – ВОДОНАГРЕВАТЕЛЬ

M – ОБОЗНАЧЕНИЕ ПРОИЗВОДСТВЕННОЙ ПЛОЩАДКИ

ОПИСАНИЕ ПРИБОРА

ТЕХНИЧЕСКИЕ ДАННЫЕ

ХАРАКТЕРИСТИКИ	MWH35IS / MWH35IT	MWH55IS / MWH55IT
НОМИНАЛЬНОЕ НАПРЯЖЕНИЕ	220-240 В~ 50/60 Гц	
ТИП ВОДОНАГРЕВАТЕЛЯ	Проточный	
ТИП УПРАВЛЕНИЯ	Механическое	
УСТАНОВКА	Горизонтальная	
ВЫХОДНАЯ НАСАДКА	Модели IS – лейка для душа Модели IT – кухонный кран	
НОМИНАЛЬНАЯ МОЩНОСТЬ	3500 Вт	5500 Вт
СИЛА ТОКА	16 А	25 А
СЕЧЕНИЕ ЭЛЕКТРОПРОВОДА	1,5 мм ²	2,5 мм ²
РАБОЧЕЕ ДАВЛЕНИЕ	0 МПа	
МАКС. ДАВЛЕНИЕ ВОДЫ НА ВХОДЕ	0,3 МПа	
МИН. ДАВЛЕНИЕ ВОДЫ НА ВХОДЕ	0,03 МПа	
ПРОПУСКНАЯ СПОСОБНОСТЬ	2,5 л в минуту	
СТЕПЕНЬ ЗАЩИТЫ	IPX4	
РАЗМЕРЫ ИЗДЕЛИЯ (ШxГxВ)	272x112x159 мм	
ВЕС НЕТТО	1,16 кг	
ВЕС БРУТТО	1,8 кг	

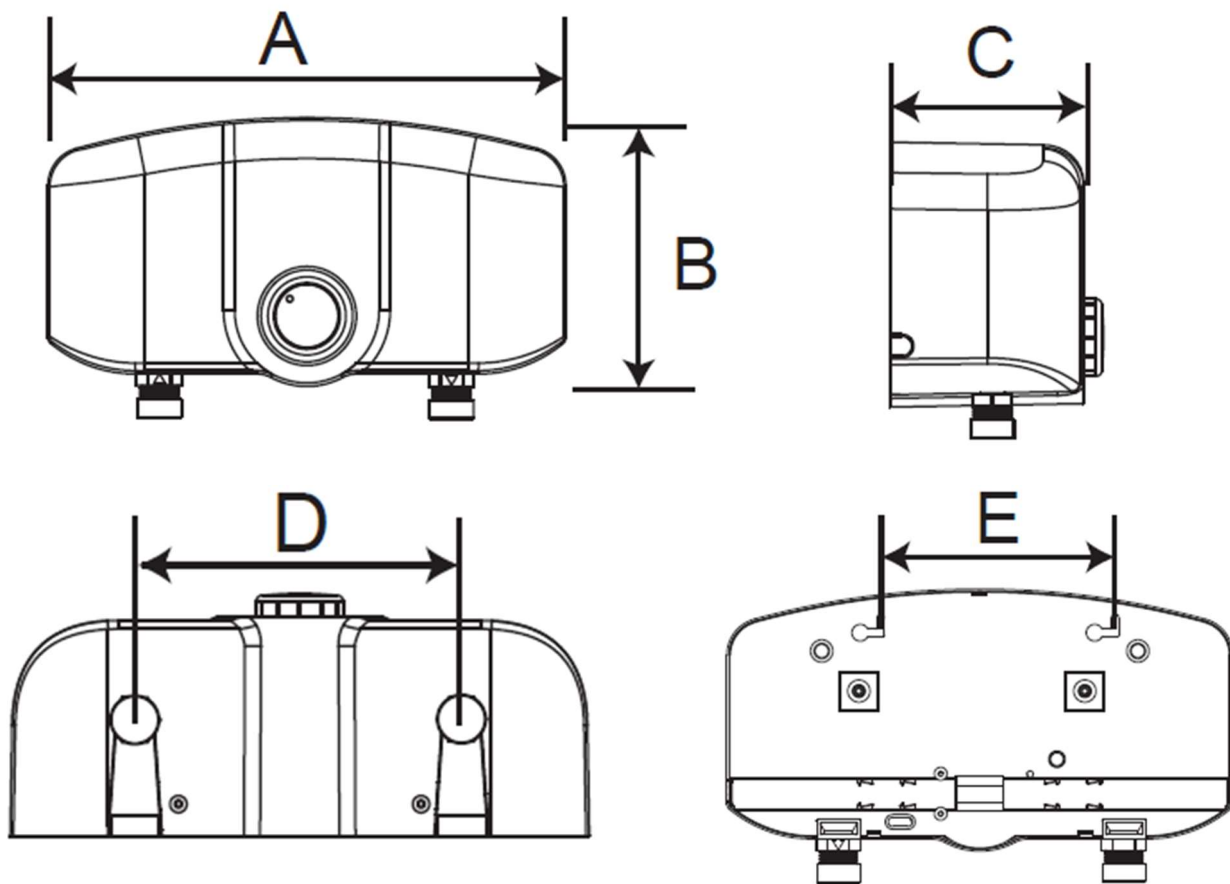
ОПИСАНИЕ ПРИБОРА

ДАННЫЕ ПО ЭНЕРГОПОТРЕБЛЕНИЮ

ХАРАКТЕРИСТИКИ	MWH35IS / MWH35IT	MWH55IS / MWH55IT
НОМИНАЛЬНОЕ НАПРЯЖЕНИЕ	220-240 В~ 50/60 Гц	
НОМИНАЛЬНАЯ МОЩНОСТЬ	3500 Вт	5500 Вт
СИЛА ТОКА	16 А	25 А
СЕЧЕНИЕ ЭЛЕКТРОПРОВОДА	1,5 мм ²	2,5 мм ²
КЛАСС ЭЛЕКТРОЗАЩИТЫ	I	
КЛАСС ЭНЕРГОПОТРЕБЛЕНИЯ	A	

ОПИСАНИЕ ПРИБОРА

ВНЕШНИЙ ВИД И РАЗМЕРЫ ПРИБОРА
(указаны в миллиметрах)



	MWH35IS	MWH35IT	MWH55IS	MWH55IT
A	272	272	272	272
B	159	159	159	159
C	112	112	112	112
D	153,5	153,5	153,5	153,5
E	126	126	126	126

УСТАНОВКА ПРИБОРА

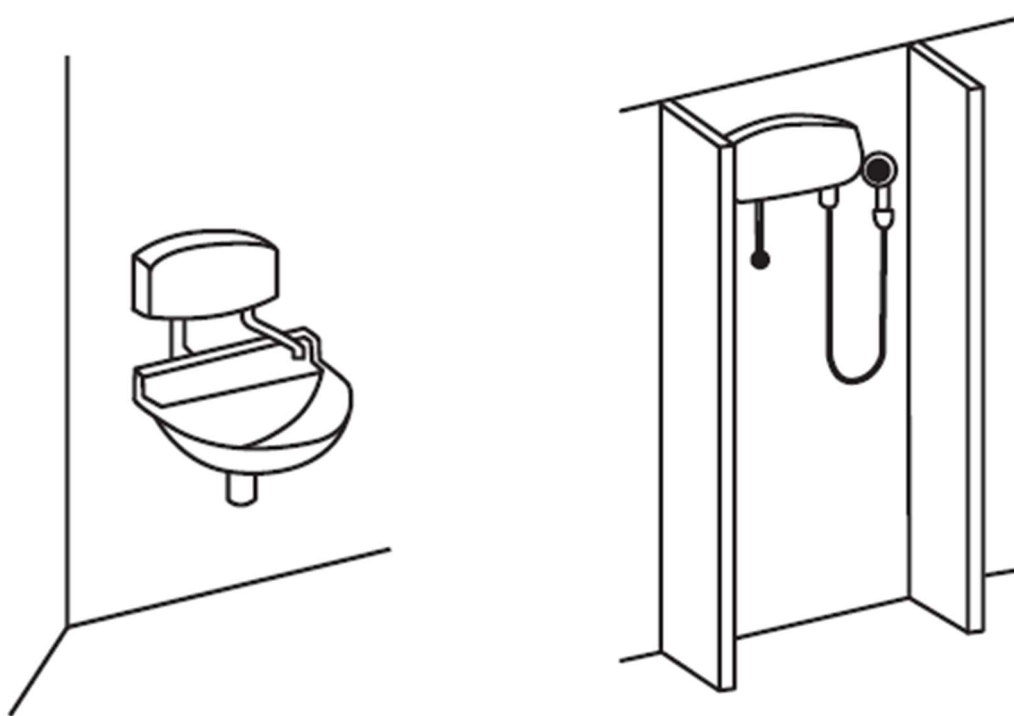
ПОДКЛЮЧЕНИЕ К ЭЛЕКТРОСЕТИ

- Электрические водонагреватели данных моделей должны быть подключены к сети электропитания с параметрами 220-240 В~50/60 Гц, с заземлением, розетка должна обеспечивать нагрузку 16/25 А, в зависимости от силы тока модели. Розетка к которой подключается прибор должна быть оснащена устройством защитного отключения.
- Водонагреватель оснащен шнуром питания с вилкой.
- Для подключения прибора к электрической сети, вставьте вилку прибора в подходящую розетку.

УСТАНОВКА ПРИБОРА

КРЕПЛЕНИЕ К СТЕНЕ

- После подключения кабеля установите верхнюю часть корпуса на место и затяните три крепежных винта, соединяя обе части корпуса.
- На месте, где вы хотите расположить водонагреватель, установите в стене два монтажных крючка. Размеры крючков и расстояние между ними необходимо выбрать в соответствии с монтажными отверстиями на задней стенке водонагревателя.
- Закрепите прибор на стене, совместив монтажные отверстия на задней стенке с установленными крючками. Два отверстия на дне прибора, предназначенные для труб подвода и выхода воды, должны быть направлены строго вниз.
- Модели с насадкой для крана необходимо устанавливать над раковиной. Модели с насадкой для душа необходимо устанавливать в душевой кабине. При монтаже в душевой кабине располагайте прибор на достаточной высоте, чтобы избежать излишнего контакта его внешней поверхности с водой.



УСТАНОВКА ПРИБОРА

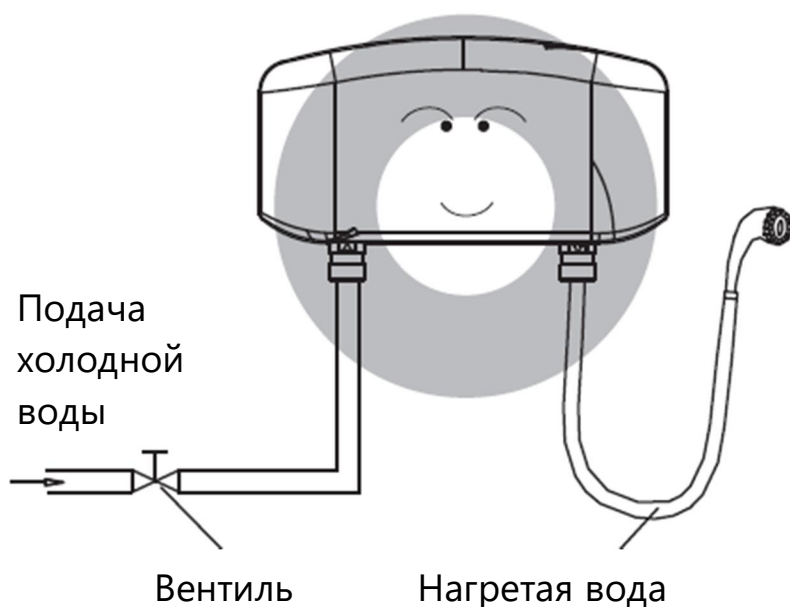
ПОДКЛЮЧЕНИЕ К СИСТЕМЕ ВОДОСНАБЖЕНИЯ

- Подсоедините шланг/трубу к отверстию для подачи воды в водонагреватель. (Синее обозначение на корпусе). Затяните крепления.
- Подсоедините кухонный кран или шланг с насадкой для душа (в зависимости от комплектации) к отверстию выхода воды из водонагревателя (Красное обозначение на корпусе). Затяните крепления.
- Вентиль для перекрытия потока воды должен быть установлен на шланге/трубе подачи воды в нагреватель. Для правильной эксплуатации прибора на шланге выхода воды вентилей быть не должно.

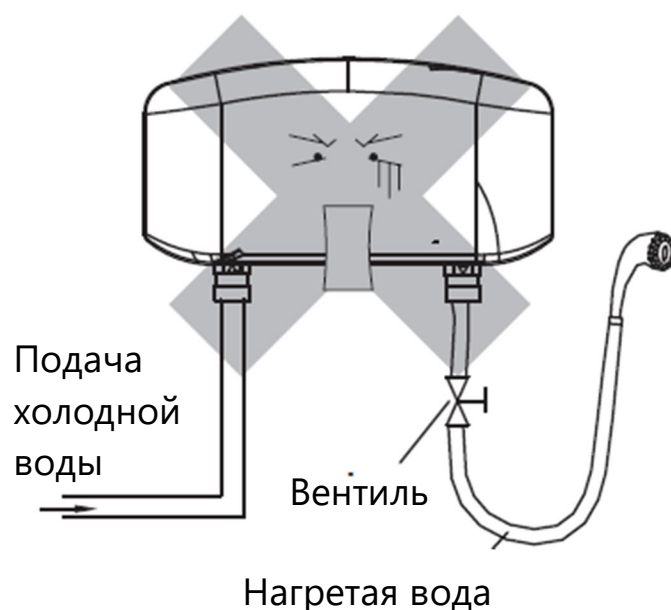


Внимание! Не рекомендуется использовать металлические или хромированные шланги для подключения прибора.

Правильное подключение



Неправильное подключение



УСТАНОВКА ПРИБОРА

ПОДКЛЮЧЕНИЕ К СИСТЕМЕ ВОДОСНАБЖЕНИЯ

- После подключения всех шлангов/труб, откройте кран подачи воды в нагреватель и дождитесь, пока из выходного отверстия (крана или душевой насадки) не польется ровный поток воды.
- Убедитесь в отсутствии протечек. При обнаружении протечек перекройте подачу воды в нагреватель и проверьте все крепления шлангов/труб.
- Водонагреватель готов к эксплуатации.

ЭКСПЛУАТАЦИЯ ПРИБОРА

ИСПОЛЬЗОВАНИЕ ВОДОНАГРЕВАТЕЛЯ

- Откройте кран подачи воды в прибор и включите подачу электроэнергии.
- Для корректной работы нагревателя должны соблюдаться требования по давлению воды на входе в систему. Поток воды должен быть не менее 1,5 л в минуту.
- Поверните ручку на панели управления вправо, чтобы увеличить температуру нагрева воды и влево, чтобы уменьшить.
- По окончании эксплуатации, прежде чем перекрыть подачу воды в прибор необходимо отключить нагрев.

УХОД И ОБСЛУЖИВАНИЕ

ЧИСТКА ПРИБОРА

Для поддержания водонагревателя в рабочем состоянии необходимо периодически проводить очистку его внешних и внутренних поверхностей.

- Загрязнения с поверхности прибора вытирайте мягкой ветошью или губкой, смоченной в мыльном растворе.
- Запрещается использовать моющие средства для чистки прибора.
- При снижении напора воды в ходе длительной эксплуатации, снимите кран или насадку для душа и проведите очистку внутреннего фильтра.



Внимание! Все работы по очистке и обслуживанию проводятся при отключенном от электросети водонагревателе.

ДЛИТЕЛЬНОЕ ХРАНЕНИЕ ПРИБОРА

Если водонагреватель долгое время не будет эксплуатироваться, необходимо отключить его от сети электропитания и полностью слить воду из внутренней емкости.

УХОД И ОБСЛУЖИВАНИЕ

УСТРАНЕНИЕ НЕИСПРАВНОСТЕЙ

ТИП НЕИСПРАВНОСТИ	ПРИЧИНА	СПОСОБ УСТРАНЕНИЯ
Из выходного крана не льется вода.	<ol style="list-style-type: none">1. Прервана подача воды в водонагреватель.2. Давление в системе слишком низкое.3. Кран подачи воды в водонагреватель закрыт.	<ol style="list-style-type: none">1. Дождитесь возобновления подачи воды в водонагреватель.2. Используйте водонагреватель, когда давление в системе поднимется.3. Откройте кран подачи воды в водонагреватель.
Температура воды слишком высока.	Неисправность системы контроля температуры воды.	Обратитесь в сервисную службу для диагностики и ремонта/замены.
Утечка воды.	Проблемы с креплением шлангов/труб.	Проверьте крепления шлангов/труб и устраните протечку. Рекомендуется обратиться к сертифицированному специалисту.

В случае возникновения других неисправностей или выхода прибора из строя по неустановленной причине, обратитесь в сервисную службу для диагностики и ремонта.

УХОД И ОБСЛУЖИВАНИЕ

ИНФОРМАЦИЯ О ТРАНСПОРТИРОВКЕ

- Храните оригинальную упаковку, она может понадобиться для дальнейшей транспортировки.
- Перевозите в оригинальной упаковке, придерживайтесь требований указательных знаков по транспортировке, имеющих на упаковке.
- Если оригинальная упаковка отсутствует, то примите меры, чтобы уберечь прибор от внешних ударов, механических повреждений и атмосферного воздействия. Не кладите на него тяжести.
- При транспортировке перевозите прибор в вертикальном положении.

УТИЛИЗАЦИЯ

Упаковка изготовлена из экологически чистых материалов, которые можно без ущерба для окружающей среды подвергать переработке, складировать на специальных полигонах для хранения отходов и утилизировать. Упаковочные материалы имеют соответствующую маркировку. Символ на изделии или его упаковке указывает, что оно не подлежит утилизации в качестве бытовых отходов. Изделие следует сдать в соответствующий пункт приема электронного и электрооборудования для последующей утилизации. Соблюдая правила утилизации изделия, вы сможете предотвратить причинение ущерба окружающей среде и здоровью людей, который возможен вследствие неподобающего обращения с подобными отходами. За более подробной информацией об утилизации изделия просьба обращаться к местным властям, в службу по вывозу и утилизации отходов или в магазин, в котором вы приобрели изделие.



УХОД И ОБСЛУЖИВАНИЕ

СЕРВИСНОЕ ОБСЛУЖИВАНИЕ ПОСЛЕ ПРОДАЖИ

Просим вас придерживаться следующих мер:

1. При покупке товара требуйте, чтобы продавец поставил свою отметку в гарантийном талоне.
2. Используйте свой изделие в соответствии с инструкциями по эксплуатации.
3. Если у Вас возникнут вопросы по изделию, Вы можете обратиться в пункты обслуживания по адресам, указанных в Вашем гарантийном талоне.
4. По окончании сервисных работ, не забудьте потребовать у сервисного специалиста отметку в гарантийном талоне.
5. Официальный срок службы изделия составляет 5 лет. Учитывая надежность и высокое качество, фактический срок службы может быть существенно выше официального.
6. Гарантийный срок изделия указан в гарантийном талоне, который вложен с инструкцией по эксплуатации.

На всю электротехническую продукцию MAUNFELD распространяется действие Технического Регламента Таможенного Союза :

ТР ТС 004/2011 – «О безопасности низковольтного оборудования».

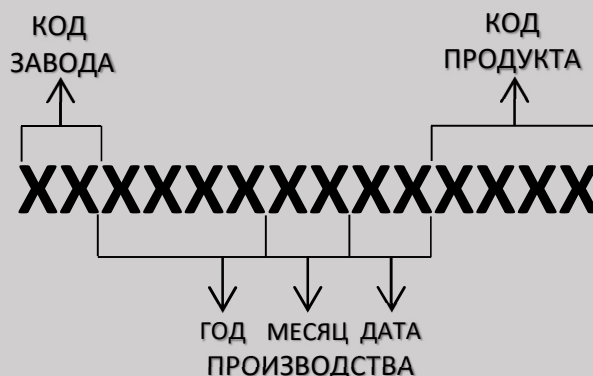
ТР ТС 020/2011 – «Электромагнитная совместимость технических средств».

ТР ЕАЭС 037/2016 – «Об ограничении применения опасных веществ в изделиях электротехники и радиоэлектроники».

ИНФОРМАЦИЯ ОТ ПРОИЗВОДИТЕЛЯ

Каждый водонагреватель MAUNFELD имеет уникальный серийный номер. Серийный номер указан на бирке, расположенной на корпусе прибора. Дата производства изделия указана в серийном номере изделия.

Серийный номер состоит из букв и цифр:
Пример:



Торговая марка

MAUNFELD

Тип продукции

Электрический водонагреватель

Модель

**MWH35IS / MWH35IT
MWH55IS / MWH55IT**

Изготовитель

WUHU MIDEA KITCHEN & BATH
APPLIANCES MFG. CO., LTD
MD INDUSTRY CITY WANCHUN
ROAD, EAST AREA OF WEDA, WUHU
CITY, ANHUI PROVINCE, CHINA, Китай

Уполномоченное изготовителем
лицо – импортер на территории
Российской Федерации

ООО «МАУНФЕЛД РУС»
123182, г. Москва, ул. Щукинская,
д. 2, эт. 1, пом. 170, каб. 1
www.maunfeld.ru / info@maunfeld.ru
Тел.+ 7 (495) 380-19-82

Импортер на территории
Республики Беларусь

ООО «МАУНФЕЛД БАЙ»
220015, РБ, Минская обл., Минский
р-н, Щомыслицкий с/с, район
д. Антонишки, д.92, корп.1, пом. 4.
www.maunfeld.by / info@maunfeld.by
Тел. +375 17 317-35-35



По всем вопросам технического обслуживания, приобретения аксессуаров, а также по вопросам, связанным с региональным сервисным обслуживанием техники MAUNFELD просим вас обращаться в ближайшую авторизованную сервисную службу. Наши специалисты помогут вам в кратчайшие сроки.

Список сервисных центров смотрите на сайте:

www.maunfeld.ru

Производитель оставляет за собой право без предварительного уведомления покупателя вносить изменения в конструкцию и комплектацию изделия, а также в инструкцию по эксплуатации.