



Инструкция по использованию бытового инкубатора «Золушка» на 98 яиц

Внимание! Перед началом работы внимательно ознакомьтесь с инструкцией.

Общая информация

Бытовой инкубатор «Золушка» предназначен для вывода цыплят, утят, гусят и других птиц. Установите устройство на ровную горизонтальную поверхность и обеспечьте приток свежего воздуха к вентиляционным отверстиям. Не ставьте прибор на сквозняке: идеальная температура в помещении — 20–25 °С. Не допускайте попадания прямых солнечных лучей на инкубатор.

Технические данные

- Вместимость куриных яиц — 98 шт.; гусиных/утиных — 50 шт.
- Напряжение питания инкубатора — 220 В.
- Напряжение питания поворотного устройства — 220 В.
- Максимальная потребляемая мощность — 75 Вт.
- Точность поддержания температуры — 0,2 °С.
- Частота поворота яиц — 10 раз в сутки.
- Вместимость нагревателя — 3 шт. по 1 л воды.
- Размеры — 885 × 550 × 275 см.
- Масса — 5 кг.

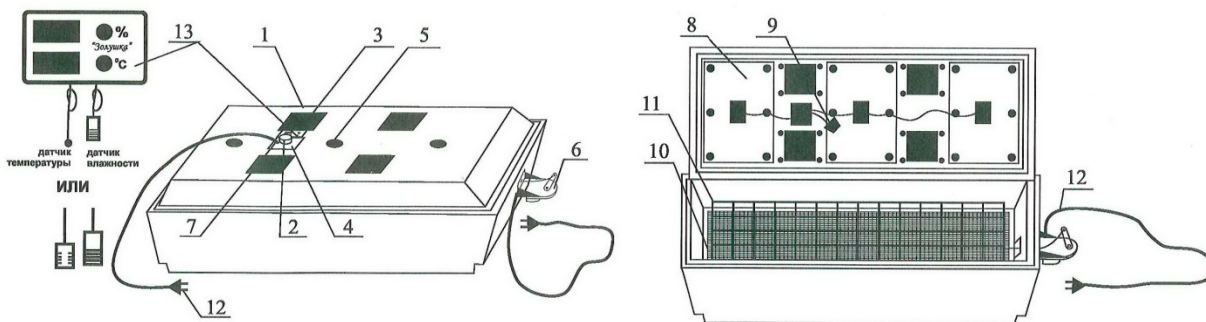
Комплект поставки:

- инкубатор бытовой;
- поворотное устройство;
- трубка для слива воды из нагревателей;
- решётка поворотного устройства (2 шт.);
- решётка пластмассовая (12 шт.);
- пластиковый поддон (3 шт.);
- руководство по эксплуатации.

Требования безопасности

- Не включайте инкубатор без воды в нагревателях более чем на 5 минут.
- Не устанавливайте на прибор какие-либо предметы.
- Не ставьте инкубатор вблизи электрических нагревательных элементов или открытого огня.
- Не вскрывайте и не ремонтируйте самостоятельно терморегулятор и поворотное устройство.
- Не переворачивайте и не устанавливайте крышку наклонно, чтобы вода не протекла из нагревателей.
- Не касайтесь плёнки, которая герметизирует водяную полость во избежание повреждения.
- Не используйте инкубатор с повреждённой изоляцией питающих шнуров.

Устройство инкубатора



1 — крышка; 2 — ручка терморегулятора; 3 — смотровое окно; 4 — терморегулятор; 5 — отверстие;
6 — поворотное устройство; 7 — индикатор; 8 — нагреватель; 9 — термодатчик; 10 — решётка
пластмассовая; 11 — решётка металлическая; 12 — сетевой шнур; 13 — электронный измеритель

Инкубатор выводит птенцов за счёт водяных нагревателей (8). Они плавно и равномерно нагревают яйца во всём приборе.

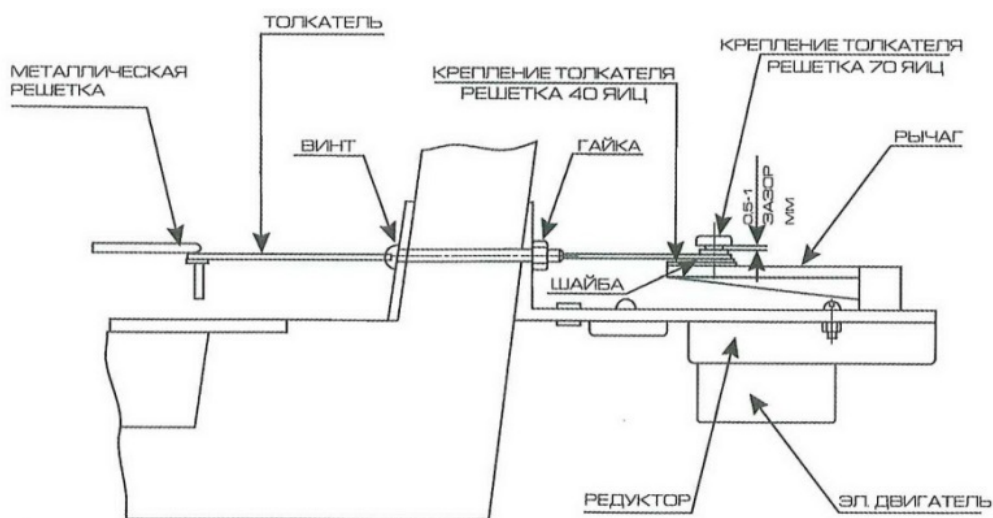
Раскладываете яйца на пластмассовую решётку (10) в ячейки металлической решётки (11). Поворотное устройство (7) будет автоматически перекачивать яйца настолько медленно, что это незаметно глазу. Периодически контролируйте расположение яиц.

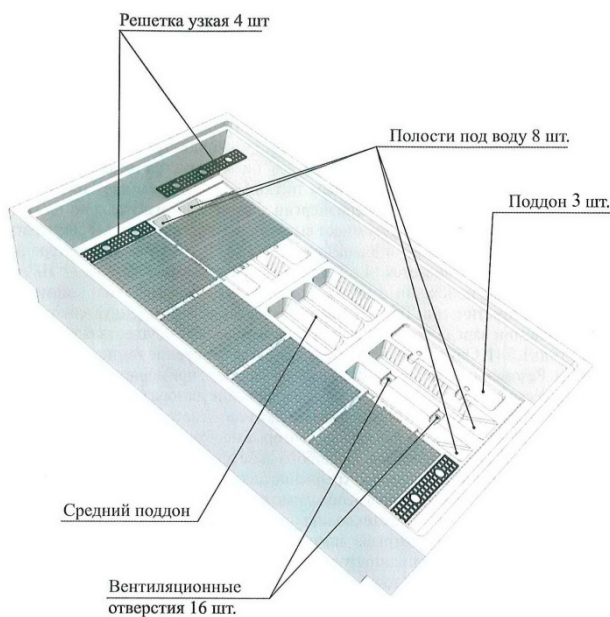
На крышке размещён электронный регулятор температуры (4) с термодатчиком (9). При изменении внешних условий эти устройства автоматически поддерживают заданную температуру внутри инкубатора.

Инкубатор и поворотное устройство подключите к сети 220 В с помощью шнуров.

Подготовка инкубатора к работе:

1. Закрепите поворотное устройство на стенке корпуса с помощью двух винтов и гаек, как показано на рисунке. Подсоедините к рычагу толкатель с помощью винта и шайбы, но не затягивайте туго. Толкатель должен свободно вращаться вокруг винта.





2. Разместите пластиковые поддоны на дне инкубатора, как показано на рисунке. Залейте тёплую воду в полости.

Внимание! Заливайте воду в поддоны симметрично. Количество **заливаемых** полостей выберите экспериментально: в помещении с высокой влажностью залейте две полости (по одной с каждой стороны), в сухом — вплоть до 8.

3. Разложите пластмассовые решётки на поддоны, начиная с крайних узких решёток.

4. Установите в инкубатор металлическую решётку штырьком вверх, соедините его с отверстием толкателя.

- Отрегулируйте расположение датчиков, а затем закройте инкубатор крышкой. Термодатчик терморегулятора («корзиночка») должен висеть вертикально. Датчик температуры должен находиться рядом с «корзиночкой» примерно на уровне верха яйца, но не касаться его. Он может быть выполнен в двух вариантах: в виде чёрной капельки на конце провода или маленькой пластмассовой коробочки на более длинном, чем датчик влажности, проводе. Датчик влажности расположите произвольно.
- Перед закладкой яиц настройте терморегулятор: поверните его ручку против часовой стрелки до упора. Извлеките пробку и аккуратно залейте с помощью воронки 0,5 л горячей воды в нагреватель. Наблюдайте с помощью термометра за изменением температуры. Когда температура достигнет 37–38 °С, включите инкубатор в сеть. Поверните ручку терморегулятора по часовой стрелке до начала свечения индикатора. При достижении заданного значения температуры терморегулятор будет автоматически её поддерживать.
- Отберите яйца для инкубации: свежие, плодоспособные, чистые, средней величины; поверхность скорлупы должна быть гладкой, матовой и однородной. Лучше всего подойдут яйца, которые хранятся не более 10 дней при температуре не ниже 15 °С.
- Перед тем как уложить яйца, пометьте их простым карандашом с противоположных сторон, чтобы отслеживать положение яиц при переворачивании.
- Прежде чем снять крышку инкубатора, отключите инкубатор от сети.
- После подготовительных операций слейте воду из нагревателя через заливное отверстие.

Порядок работы

- Уложите яйца на решётки в инкубатор однотипной меткой вверх.
- Отрегулируйте положение датчиков и закройте инкубатор крышкой.
- Залейте в нагреватели по 1 л горячей воды (80–90 °С). Вода не должна касаться нижнего края заливного отверстия. Если вы загружаете инкубатор не полностью, залейте менее горячую воду (60–70 °С).



- Убедитесь, что дренажное отверстие не засорено и не касается воды, закройте отверстие пробкой.
- Подсоедините поворотное устройство к сети. Через 20–30 минут включите инкубатор в сеть.

Внимание! Во время выхода инкубатора в установленный режим, крышку не открывайте.

- Периодически контролируйте температуру: она должна быть 38,3–38,7 °С. При необходимости подстройте температуру небольшим поворотом ручки терморегулятора. Не допускайте подъёма температуры выше 39 °С.
- Контролируйте влажность и наличие воды в поддонах на дне инкубатора и в нагревателях. При необходимости подливайте тёплую воду (30–35 °С) в полости поддонов, горячую (58–62 °С) — в нагреватели.
- За два дня до инкубации прекратите поворот яиц. Отключите поворотное устройство и уберите металлическую решётку.

Внимание! Не открывайте инкубатор более чем на 5 минут.

- При отключении электроэнергии на 1–1,5 часа закройте вентиляционные отверстия в крышке инкубатора. 2 раза в час контролируйте температуру внутри инкубатора. Она не должна опускаться ниже 37 °С.
- Если питание отсутствует долгое время, инкубацию можно продолжить. При снижении температуры до 37 °С слейте воду из нагревателя и залейте 300–350 граммов кипятка. Температура поднимется до 39–39,5 °С. Если температура снизится ещё раз, повторите манипуляции.

Внимание! При отключении электроэнергии открывать инкубатор не рекомендуется.

- Во второй половине периода инкубации температура в приборе может повыситься за счёт тепла, выделяемого самими яйцами. Наблюдайте за показаниями и при необходимости регулируйте температуру.

Время инкубации в днях

Цыплята	21
Утята	28–33
Индюшата	28
Гусята	28–30
Перепёлки	18
Мускусные утята	32–35

- Птенцы должны проклюнуть скорлупу в тупой части яйца. Здоровые цыплята имеют небольшой живот, заживлённое пупочное кольцо.
- После появления птенцов дайте им просохнуть и отсадите в сухое тёплое место, например в картонную коробку. Поддерживайте температуру воздуха 37 °С, а пол утеплите опилками.