

Любовь к жизни с «Rcom»

REPTILE 90

Вер. 4

ЦИФРОВОЙ ИНКУБАТОР ДЛЯ РЕПТИЛИЙ РУКОВОДСТВО ПОЛЬЗОВАТЕЛЯ

REPTILE MAX 90

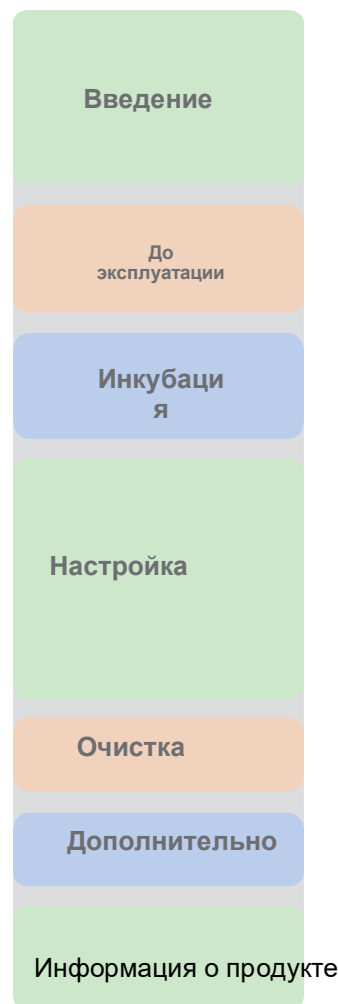


Rcom



Как пользоваться Rcom Reptile MAX 90

1. Введение	
(1) Ознакомление с Rcom Reptile 90	3 ~ 6
(2) Техника безопасности	
(3) Детали и составляющие части устройства	
(4) Функция панели управления	
2. До начала пользования	
(1) Инкубационная комната	7
(2) Инструкция по сборке	
3. Инкубация	
(1) Настройка инкубации	8 ~ 10
(2) Прекращение инкубации	
4. Настройки	
(1) Возврат заводских настроек	10 ~ 13
(2) Настройка температуры/влажности	
(3) Как ВКЛ./ВЫКЛ. Функцию увлажнения	
(4) Установка извещения о выс./низ. Темп.	
(5) Настройки суточного контроля температуры (С.К.Т.)	
(6) Как менять Цельсия и Фаренгейт	
5. Как правильно чистить устройство	
(1) Разборка и очистка инкубатора	14
6. Дополнительно	
(1) Рекомендуемая таблица температуры и влажности для рептилий во время инкубации	15
7. Информация об устройстве	
(1) Неполадки	16 ~ 18
(2) Спецификация	



Результат высживания и выведения яиц может быть изменен большим количеством факторов. Autoelex Co., Ltd. & наши дистрибьюторы не несут никакой ответственности за "Потерю яиц или жизни домашних животных / питомцев" ни при каких обстоятельствах, таких как неудачи «Высживания / выведения», "Небрежность пользователя", "Личная (не сертифицированная) конверсия/переоборудование", "произвольное использование не по назначению машины", "сбой электропитания "или" неисправность ". Пожалуйста, убедитесь, что машина работает без каких-либо проблем перед размещением яиц или питомцев(животных). Кроме того, мы настоятельно рекомендуем вам внимательно прочитать руководство пользователя, чтобы свести к минимуму возможные сбои.

Условные обозначения



осторожно: предупреждение о неисправности, которая может привести к повреждению или отказу инкубации.



Запрещено.



Нужно помнить.



Не разбирать.



Вытащите шнур питания из розетки.



Не прикасаться.



Заземление для предотвращения удара электрическим током.



T : Рекомендации или полезные предложения по использованию продукта Rcom



Предупреждение о действиях, которые могут быть опасными или привести к повреждению инкубатора.

Rcom Reptile 90

Прежде всего, мы хотели бы выразить нашу глубокую признательность всем клиентам, которые приобрели инкубатор рептилий Rcom. Инкубатор рептилий Rcom был спроектирован так, чтобы его можно было легко и удобно использовать с помощью новейшего метода цифрового управления для автоматического управления оптимальной инкубационной средой, однако для получения наилучшего результата инкубации, во-первых, пользователям очень важно иметь некоторые знания по инкубации и правильному методу работы машины. Поэтому, прежде чем подавать на нас в суд, в случае непредвиденных обстоятельств, обязательно прочитайте инструкцию по эксплуатации. Инкубатор рептилий Rcom обеспечивает наилучшую инкубационную среду, однако пользователям необходимо наблюдать и регулировать каждую среду, необходимую для инкубации, включая вид яиц, управление температурой и влажностью по дате инкубации, окружающие условия инкубатора, и это устройство позволит сделать наилучшие настройки для всех сред, необходимых для инкубации.

Особенности Rcom Reptile 90

[Основные функции]

- * Превосходный и удобный дизайн.
- * Оптимальный механизм циркуляции воздуха за счет 3 -х мощных вентиляторов
- * Автоматический контроль температуры и функция настройки
- * Семи сегментный дисплей, индикация информации об инкубации
- * Устройство блокировки корпуса
- * Функция уведомления о недостаточном количестве воды.
- * Подогрев воды для увлажнения препятствует росту числа бактерий в процессе инкубации.
- * Двойное обзорное окошко для минимизации воздействия внешних факторов.
- * Датчик температуры и влажности (версия 3-го поколения швейцарской компании Sensirion).
- * Мощный импульсный блок питания для стабильного энергопотребления.
- * Функция настройки диапазона суточной температуры (С.К.Т)



Это функция изменения температуры в течение суток (дневная, ночная температура грунта). Повышает успешность инкубации яиц рептилий создавая условия приближенные к естественным.

[Функции безопасности]

- * Индикатор на дисплее и звуковое оповещение о ненормальной температуре и влажности (высокой или низкой)
- * Сохранение данных инкубации и звуковое оповещение при отключении питания, при перепаде напряжения
- * Решетка вентилятора расположена на внешней части корпуса для безопасности
- * Контроллер обогревателя для настройки и регулировки температуры
- * Защитная решетка отделяет увлажнитель от блока управления
- * Гидроизоляция блока увлажнения

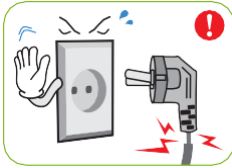
[Простые функции]

- * Нет необходимости в отдельном блоке увлажнения, так как он входит в основной корпус
- * Температура в градусах Цельсия и Фаренгейта.
- * Легкое крепление и отсоединение смотрового окна с двойным остеклением
- * Лоток для инкубации
- * Разборная нижняя часть для простоты очистки
- * Микрочип с программой оптимальных условий инкубации для некоторых видов рептилий

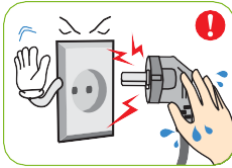
Электроопасность



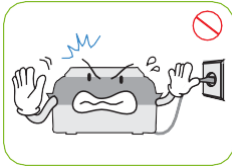
Будьте осторожны при ситуациях, указанных ниже.



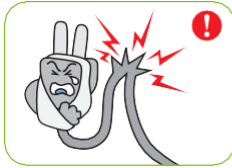
Не используйте поврежденный шнур.
 ► Риск поражения эл. током или возгорания



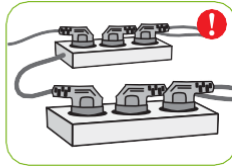
Не тяните за шнур, при изъятия шнура питания. Не прикасайтесь мокрыми руками.
 ► Риск поражения эл. током или возгорания



Никогда не вынимайте вилку из розетки во время инкубации.
 ► Инкубация будет прервана.



Не скручивайте эл. шнур
 ► Риск поражения эл. током или возгорания



Не вставляйте несколько штекеров в розетку
 ► Риск поражения эл. током или возгорания

Меры предосторожности по



Будьте осторожны при использовании деталей, указанных ниже



Не устанавливайте в пыльных условиях.
 ► Риск повреждения или возгорания инкубатора



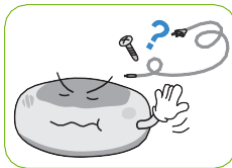
Берегите от прямых солнечных лучей.
 ► Риск возгорания или вмешательства в процесс инкубации.



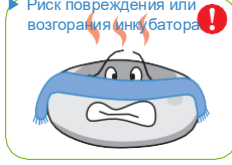
Не устанавливайте во влажных условиях.
 ► Риск поражения эл. током или возгорания



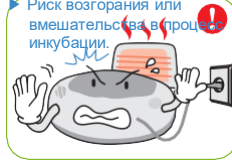
Не устанавливайте в жарких/холодных/дымных условиях.
 ► Риск возгорания или вмешательства в процесс инкубации.



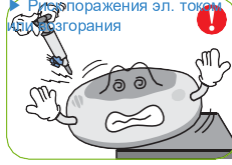
Не используйте другие неподходящие запчасти.
 ► Риск повреждения.



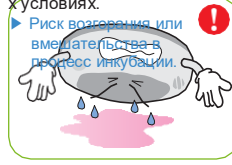
Не накрывайте вентилятор
 ► Может повыситься внутренняя температура и нарушится инкубация.



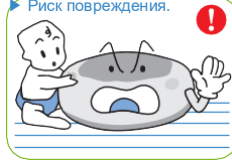
Держите подальше от обогревателей.
 ► Риск повреждения инкубатора и прерывания инкубации.



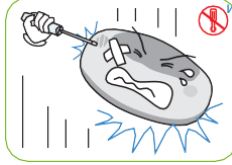
Убедитесь, что инкубатор установлен на устойчивом месте.
 ► Риск повреждения инкубатора и яиц



Не переворачивайте инкубатор.
 ► Вода из инкубатора выльется и повредится обзорное окно.



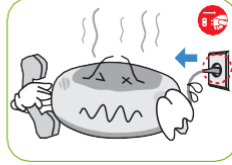
Храните подальше от детей.



Не разбирайте и не модифицируйте инкубатор.
 ► Риск поражения эл. током или возгорания



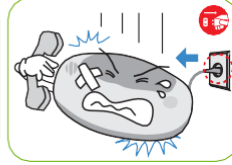
Пожалуйста следите за тем, чтобы в отверстия инкубатора не попали мелкие предметы.
 ► Риск поражения эл. током или возгорания



Если инкубатор шумит или дымит, обратитесь в сервисный центр.



Тщательно очистите инкубатор перед хранением.



Если инкубатор требует ремонта, отсоедините его от источника питания и обратитесь в сервисный центр.

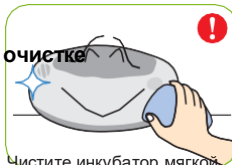
Меры предосторожности по очистке



Будьте осторожны при ситуациях, указанных ниже.



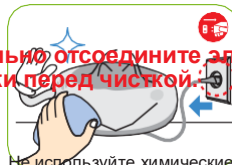
Не распыляйте мощные непосредственно на поверхность инкубатора.



Чистите инкубатор мягкой тканью с нейтральным моющим средством.

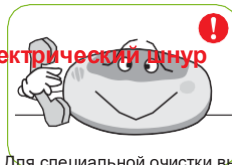


Протрите пыль с вилки сухой тканью.



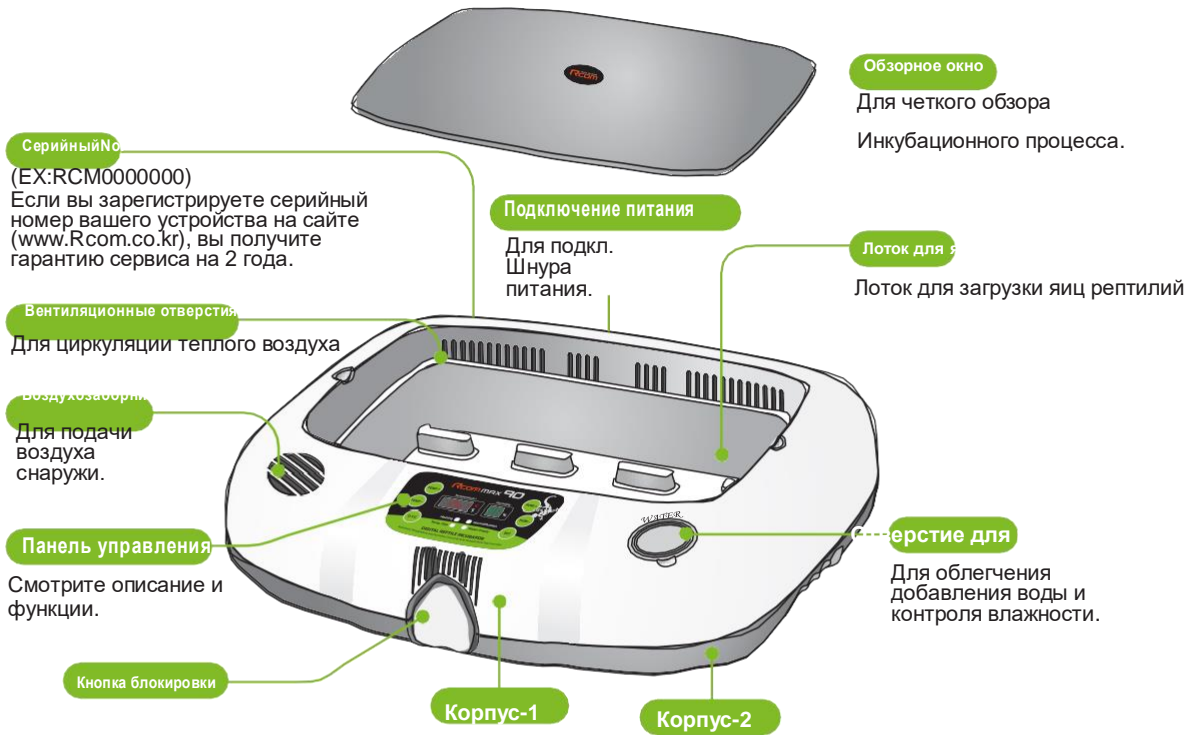
Обязательно отсоедините электрический шнур от розетки перед чисткой.

Не используйте химические вещества, такие как воск, бензол, спирт, разбавитель, ароматические и смазочные материалы и т.д.

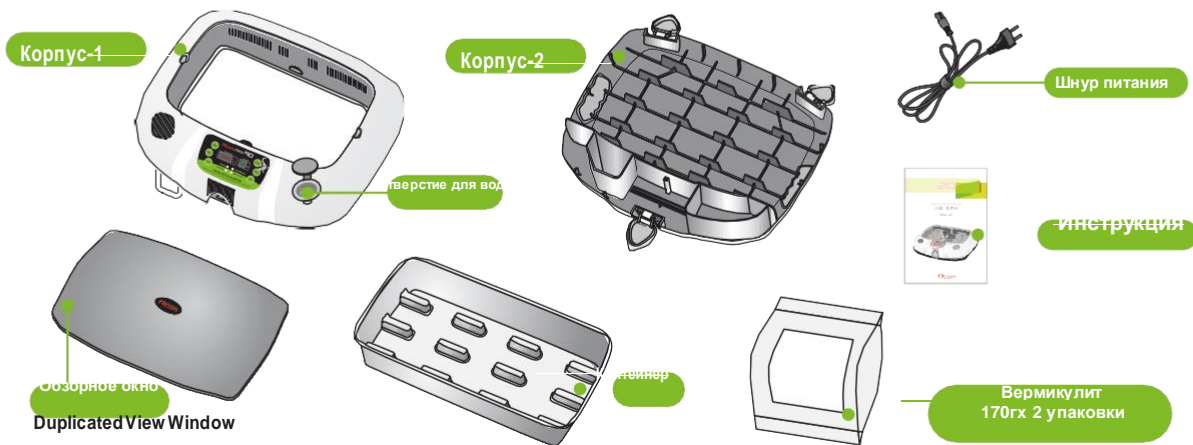


Для специальной очистки внутренней части инкубатора в течение длительного времени, раз в год, свяжитесь с сервисным центром.
 ► Если вы не чистите внутреннюю часть инкубатора в течение длительного времени, пыль может вызвать проблемы или привести к пожару.

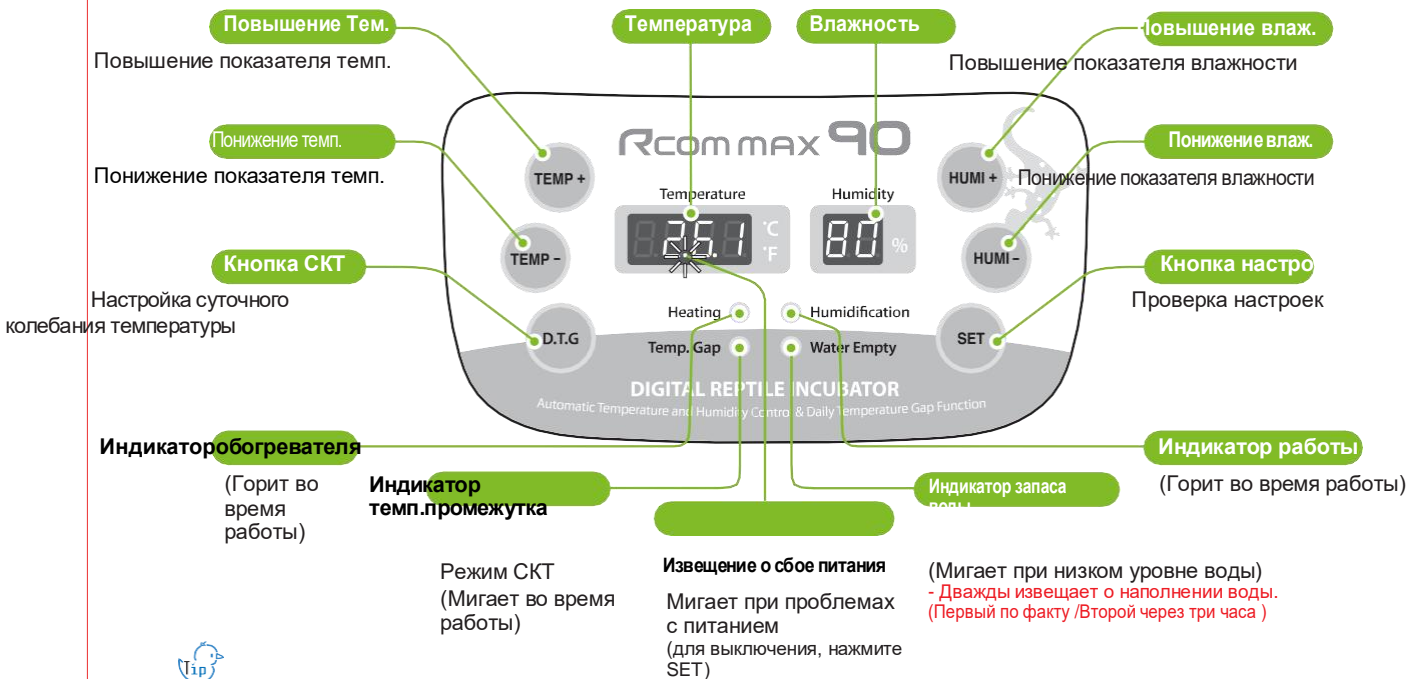
Детали



Основные части



Функции панели управления



Что такое 'Настройки температуры и влажности'?
 Это настройка нужной темп./влаж. внутри устройства

[Операционные функции]

SET HOLD TEMP+ TEMP- *Если вы хотите изменить значение, удерживайте кнопку "SET".

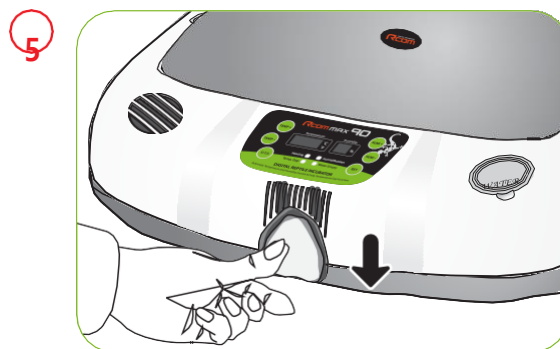
Функция	Как включить	Пояснение
Настройки Темп.	SET HOLD HUMI+ or HUMI-	Настройка нужной темп.
Настройки Влажности	SET HOLD D.T.G	Настройка нужной влаж.
Настройка СКТ (D.T.G)	TEMP+ + TEMP- HOLD CA SET	D.T.G ВКЛ / D.T.G ВЫКЛ (1 раз в сутки на 3 часа+ 1.5°C)
Смена цельсия и фаренгейта.	SET HOLD + POWER IN rSt	Смена цельсия и фаренгейта.
Инициализация (заводские настройки)	SET + HUMI-	Инициализация
Как отключить функцию увлажнения	Ниже 40%	В случае низко увлажненной инкубации

Что такое инкубационная комната?

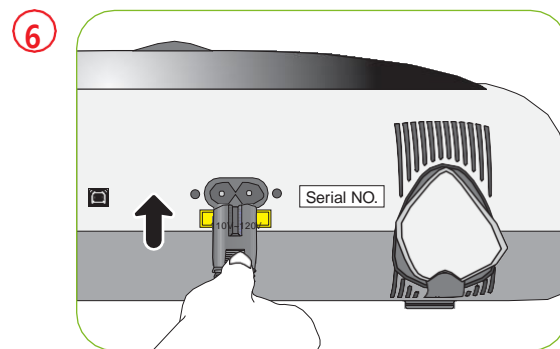
Инкубационная комната - место, где инкубатор установлен и эксплуатируется, и, поскольку он оказывает большое влияние на скорость инкубации в соответствии с окружающей средой инкубационной комнаты, целесообразно установить инкубатор в тихом месте при температуре 22 ~ 25 °C (71,6 ~ 77 °F). Поскольку во многих случаях температура быстро падает в ночное время в отличие от дневного, необходимо обязательно ее проверять, а в дневное время инкубатор не должен подвергаться непосредственному воздействию солнечных лучей.

Сборка

При установке инкубатора для рептилий, если температура в помещении для инкубации выше установленной температуры, контроль температуры внутри инкубатора может не выполняться в обычном режиме. Заданная температура инкубационной комнаты должна быть примерно на 4 °C (7,2 °F) ниже установленной температуры инкубатора.



▶ Заблокируйте три кнопки блокировки на передней и задней части инкубатора.



▶ Вставьте шнур питания в розетку на задней части основного корпуса.

▶ Зарегистрируйте серийный номер в верхней части основного корпуса и продлите гарантийный сервис на 2 года. (см. стр. 17)

Подготовка к инкубации

! Перед тем, как вставить яйца, пожалуйста, начните инкубацию после проверки, все ли функции работают без проблем при достаточном функционировании инкубатора.

Состояние окружающей среды инкубационной комнаты для установки рептилий инкубатора.
(температура: 22~25°C (71.6~77°F) / влажность: ОБ 30~50%)

► Предназначен для обеспечения бесперебойного водоснабжения в начале инкубации, а также для заполнения водой в резервуар для воды, расположенный на [Рис-1] а), б) нижней части основного корпуса.

► См. [Рис-7] для с) [Рис.-1].



В случае передвижения с заполненной водой это может привести к поломке, заполните воду после установки ее в месте, где вы хотите инкубировать.

► Нагревательную часть для увлажнения в верхней части основного корпуса [Рис. 2] следует погружать в воду внутри резервуара для воды в случае монтажа с нижней частью основного корпуса. Обязательно проверьте и закройте обзорное стекло и включите его, чтобы он работал в течение 30–40 минут.



Пожалуйста, соблюдайте осторожность, чтобы не увлажнить верхнюю часть основного корпуса, так как это может стать причиной поломки.

Некоторое постороннее вещество образуется на части нагревателя после использования, однако никаких проблем с этим не возникает. (См. Метод очистки)

► В случае использования без добавления воды необходимо отключить функцию увлажнения. (См. ВЫКЛ. Функции увлажнения)

► Положите в лоток 2 пакетика с вермикулита и смешайте с 1200 мл воды. [Рис-3]

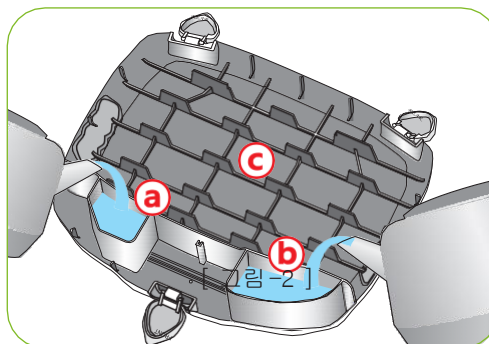


Вермикулит для инкубации рептилий можно приобрести отдельно.

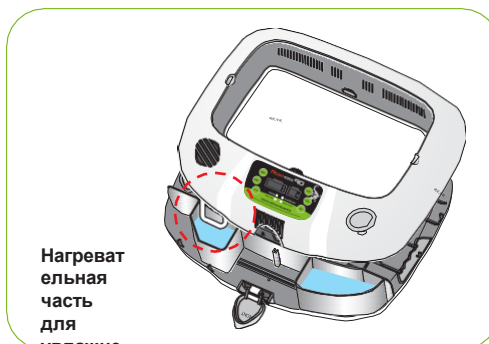
► Устройство имеет функцию автоматического увлажнения, однако, поскольку внутренняя влажность инкубатора зависит от количества воды, смешанного с вермикулитом, обязательно проверьте рекомендуемую инкубационную среду для инкубации рептилий.



В случае, если вермикулит был полностью высушен, в очень сухом состоянии, он может поглощать окружающую влажность внутри инкубатора и яйца. Лучше начинать инкубацию после изучения требуемой среды для каждого вида рептилий и проведения предыдущего теста, если среда инкубации является подходящей, чтобы минимизировать неудачу инкубации.

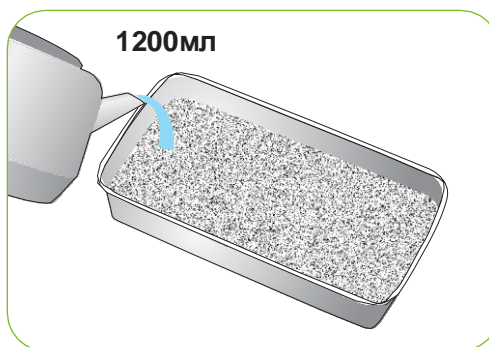


[Рис-1]



Нагревательная часть для увлажнения

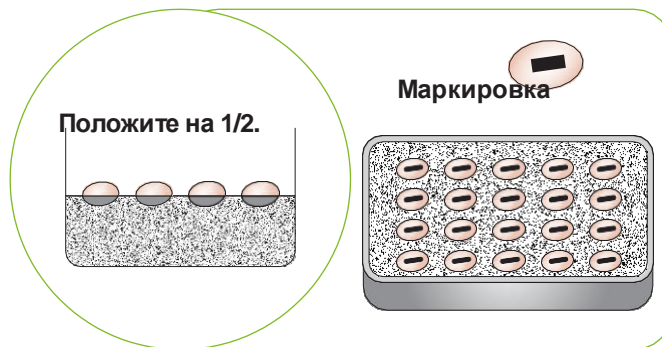
[Рис-2]



[Рис-3]

! Лучше верми для рептилий не использовать повторно после инкубации. Скорость инкубации заметно замедляется из-за загрязнения бактериями. [Можно купить в месте, где вы приобрели инкубатор.]

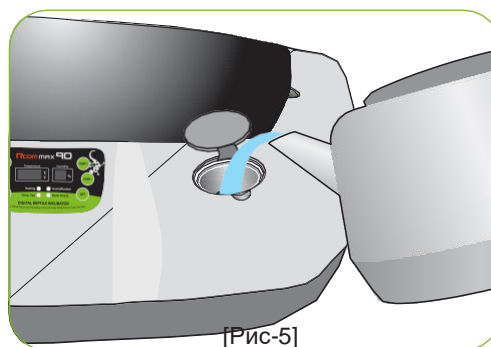
► Положите яйца на 1/2 в верми . [Рис-4]
(Во время инкубации проверяйте состояние яиц, по крайней мере, один раз в неделю и удаляйте неоплодотворенные яйца, яйца с задержкой роста и заплесневелые яйца.)



[Рис.4]

Tip Когда рептилия откладывает яйца, их следует сразу перенести в инкубатор. На яйце удобно делать отметки, чтобы их не перепутать.

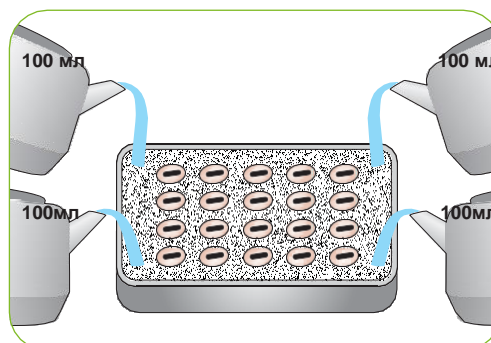
► Установите среду для инкубации, затем установите подготовленный лоток внутрь инкубатора и плотно закройте крышку обзорного стекла.



[Рис-5]

! Если обзорное стекло и крышка для воды не были полностью закрыты, температура и влажность нормально не функционируют. Поэтому, пожалуйста, будьте осторожны.

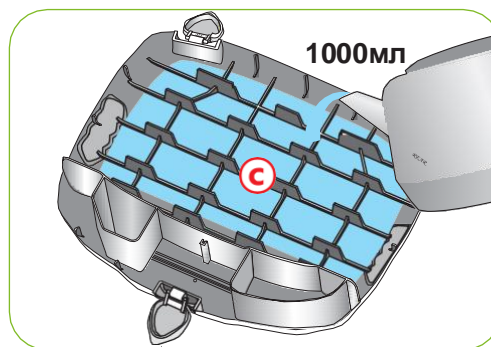
► Проверяйте воду на увлажнение каждый день и доливайте ее, как показано на [рис.-5]. Когда шарик из пенопласта поднимется вверх, прекратите долив.



[Рис-6]

! Несмотря на то, что влажность в инкубаторе нормальная, необходимо проверять состояние увлажнения вермикулита не реже одного раза в неделю и проверять состояние вермикулита один раз в месяц для подпитки используйте 400 куб. См воды, как показано на [Рис. 6].

► В случае, если влажность внутри инкубатора не контролируется до высокой влажности от 90 до 95% в зависимости от условий в помещении для инкубации, залейте 75 куб. См воды для увлажнения по каждому краю 4 сторон лотка для инкубации. [Рис. 6] и залейте 1000 куб. См воды на © основного корпуса [Рис. 7] (снизу).



[Рис-7]

! В случае уровня внутренней влажности свыше 60% относительной влажности, обязательно заполните основной корпус (нижняя часть) [Рис. 7] 1000 куб. См воды, а в случае уровня влажности ниже, чем 60% относительной влажности, не нужно поливать водой дно. В случае инкубации при низкой влажности, вода может образоваться на дне естественным путем в результате конденсации росы. Поэтому его нужно иногда проверять.

Как запустить инкубацию

- ▶ Подключите шнур питания инкубатора, чтобы начать инкубацию в соответствии с предыдущими температурой и влажностью.

[В случае первоначальной установки, температура 26,1 °C (78,98 °F), влажность воздуха 80%]

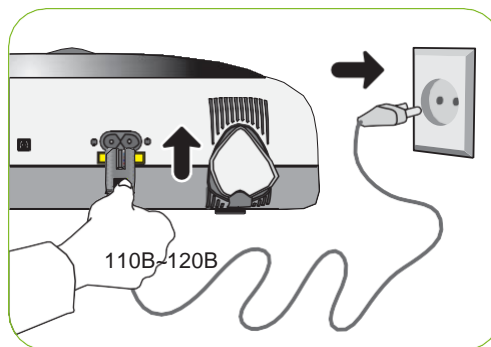
- ▶ Установите правильную температуру и влажность, чтобы начать инкубацию. Необходимо немного времени чтобы стабилизироваться до заданной температуры и влажности.



При первом использовании инкубатора может появиться какой-то запах, что является нормальным явлением.



Уведомление о сбое питания: при первом включении питания или сбое питания во время инкубации, вторая точка "." Temp. дисплей мигает со звуковым извещением. Нажмите SET, чтобы отключить.



- ※ Система искусственного интеллекта запоминает и классифицирует условия окружающей среды для поддержания оптимальной температуры, и температура может медленно повышаться на первом этапе.

Прекращение инкубации

- ▶ После того, как все яйца вылупились, вы должны отключить шнур питания из розетки для завершения инкубации. (Инкубатор не имеет отдельного выключателя питания)
- ▶ В случае пренебрежения им после выключения инкубатора во время инкубации при высокой влажности, вода, выходящая изнутри, испаряется и может создавать капли воды на окне и контрольном оборудовании. Чтобы предотвратить это, разделите верхнюю и нижнюю части основного корпуса, чтобы высушить его.

Возврат заводских настроек

- ▶ Это для возврата к заводским настройкам по умолчанию.
- ▶ Предназначен для инициализации настройки или калибровки инкубатора до заводских настроек. Отключите источник питания и удерживайте кнопку SET, а затем снова подключите источник питания, как показано на рисунке. Затем на дисплее появится rSt, и инкубатор будет инициализирован до заводских настроек.



Настройки температуры

- ▶ Нажмите **TEMP+** или **TEMP-** удерживая кнопку **SET**

чтобы задать нужную температуру. Уберите руки от кнопки **SET**, чтобы завершить настройку температуры и отобразить температуру внутри инкубатора.



В случае установки инкубатора в месте, где прямой свет освещен или температура окружающей среды слишком низкая, он может быть выше или ниже установленной температуры.



SET

Нажмите для отображения установленной температуры, и уберите руки, чтобы отобразить текущую влажность внутри инкубатора..



(1) Продолжайте нажимать на кнопку

Настройки влажност

- ▶ Нажмите **HUMI+** или **HUMI-** удерживая кнопку **SET**

чтобы задать нужную влажность. Уберите руки от кнопки **SET**, чтобы завершить настройку влажности и отобразить влажность внутри инкубатора.



Температура или влажность инкубатора выходит за пределы установленного диапазона в соответствии с окружающей средой (инкубационная комната), могут быть некоторые различия.



Температура и влажность оптимизируются при выпуске продуктов Rcom. Мы не рекомендуем клиентам проводить повторную калибровку самостоятельно. Если вам нужно откалибровать, пожалуйста, посетите наш веб-сайт (www.Rcom.co.kr → Загрузки → Руководство) или спросите у места покупки. Из-за низкой цены термометры и гигрометры не точны, рекомендуем вам использовать специальный калиброванный термогигрометр. (Термогигрометр только для домашней птицы: проверьте веб-сайт Rcom)



(1) Продолжайте нажимать на кнопку

Как ВКЛ./ВЫКЛ. функцию увлажнения

- ▶ Продолжайте нажимать **HUMI-** удерживая кнопку **SET** пока не отобразится «ВЫКЛ» для отключения функции увлажнения.

- ▶ Нажмите **HUMI+** удерживая **SET** чтобы установить относительную влажность не менее 40%. Тогда функция увлажнения подключится.



В случае использования без добавления воды для увлажнения или инкубации при низкой влажности менее 40% относительной влажности необходимо прекратить увлажнение. В случае неподачи воды для увлажнения при включении увлажняющего оборудования, часть узла увлажнения повредится или срок службы детали заметно сократится. Обязательно выключите увлажняющее оборудование..

Настройки извещения выс./низ. температуры

- ▶ Что такое функция извещения? Это функция, уведомляющая пользователя в случае, если температура внутри инкубатора значительно повысилась или снизилась.



* Макс. Температура тревожного извещения [0.0 ~ 5.0°C (0 ~ 9°F) По умолчанию :0°C]

* Мин. температура тревожного извещения [0.0 ~ -5.0°C (0 ~ -9°F) По умолчанию:0°C]

Суточный контроль температуры (D.T.G)

- ▶ Нажмите D.T.G нажав на кнопку SET чтобы включить

Лампу для ВКЛ.дневной температурной диапазон.И выключите лампочку чтобы ВЫКЛ D.T.G.
[По умолчанию: ВКЛ]

- ▶ Дневной температурный диапазон (D.T.G)?
Это функция, искусственно создающая наибольший часовой пояс температуры по солнечным лучам в естественных условиях, и эта функция может повысить коэффициент успешности инкубации рептилий с помощью оптимальной среды инкубации путем повышения температуры в фиксированном часовом поясе.



W Когда работает функция D.T.G. Лампа GAP мигает. Функция D.T.G на 1.5°C (2.7°F) выше установленной температуры на 3 часа один раз в день.

пр) В случае, если температура инкубации рептилий составляет 28,5°C (83,3°F), она поддерживается на уровне 30°C (86°F) один раз в день в течении 3 часов.



Как менять C & F

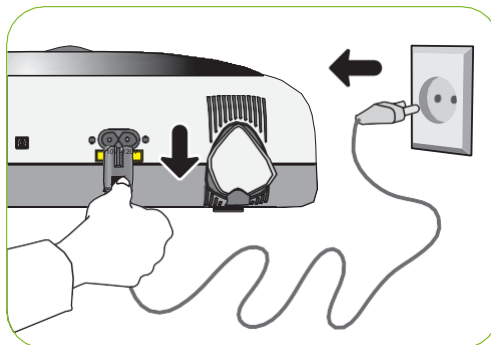
- ▶ Удерживайте TEMP+ И TEMP- одновременно и нажмите кнопку SET пока на температурном окне не отобразится CA.



Разборка и очистка инкубатора

- ▶ Выньте электрический шнур из соединительного разъема, а также выньте вилку из розетки.

! В случае отключения питания сразу после использования инкубатора, это может быть причиной поломки из-за влажности, остающейся внутри основного контроллера. Затем необходимо выключить его после работы в течение приблизительно 1 часа в состоянии удаления воды для увлажнения инкубатора внутри или повторно включить его после открытия смотрового стекла и естественной сушки в течение 2 ~ 3 часов.



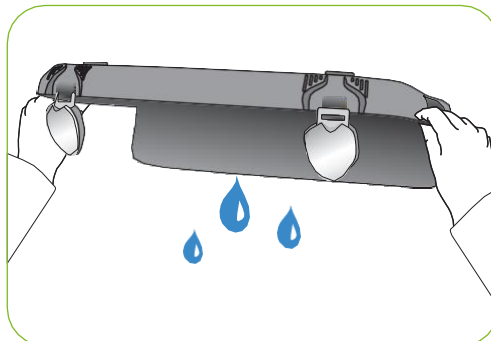
Разблокируйте и снимите блокирующие кнопки для трех частей спереди и сзади инкубатора, потянув их вперед.



После полного мытья водой, основной корпус (снизу) и поддон и просушите основной корпус (вверх) примерно на один день в просторном помещении, чтобы полностью удалить оставшуюся влажность изнутри.

- ▶ При использовании функции увлажнения большое количество инородных веществ прилипает к нагревательному элементу увлажнения ①. Это может не вызвать сбой, но при завершении инкубации, пожалуйста, слегка очистите увлажняющий нагреватель мягкой щеткой.

Tip В случае использования дистиллированной воды в качестве воды для увлажнения, возможно заметное уменьшение постороннего вещества (окалины).



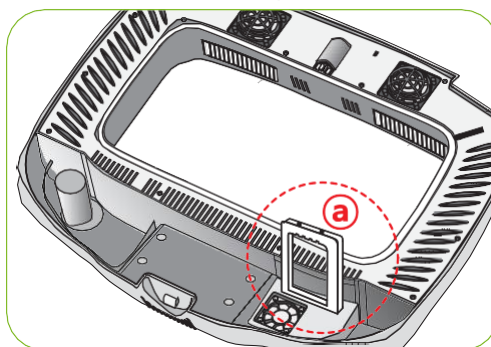
- ▶ Если вы размещаете основной корпус (верхнюю часть) на полу, не допускайте соприкосновения нагревательной части увлажнения с полом.




В случае ударов по части нагревателя ① для увлажнения или нанесения ударов острыми предметами нагреватель для увлажнения повредится.

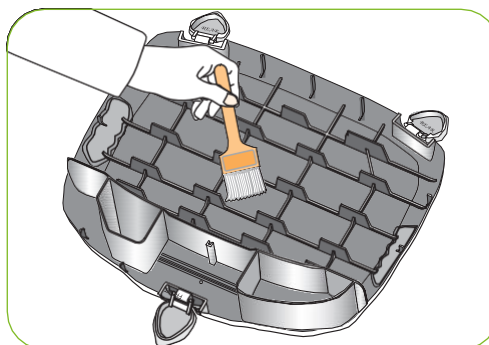



Чтобы уменьшить количество посторонних веществ (окалины) нагревательной части ① для увлажнения, рекомендуется использовать дистиллированную воду в качестве воды для увлажнения. В случае, если вы хотите использовать другую воду, обязательно используйте ее после запроса в магазин, где приобрели устройство.

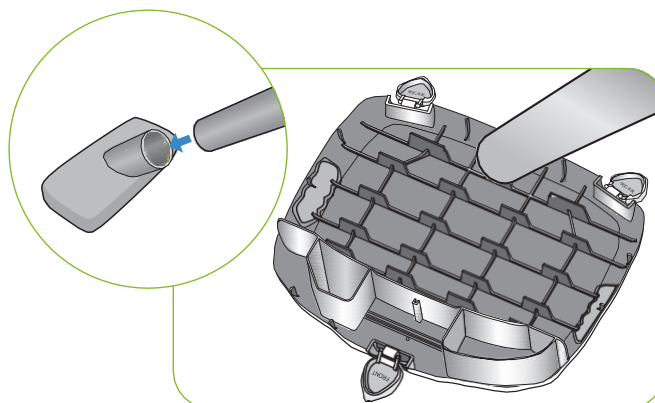


Очистите пыль пылесосом, как показано справа и встряхните щеткой остатки пыли.

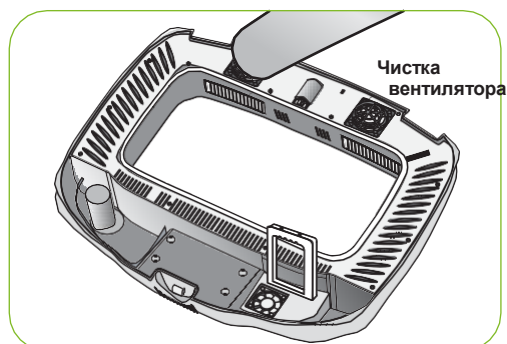
 Если инкубатор несколько раз проходит инкубацию, внутри основного корпуса накапливается пыль, скорлупа и т. д., что может привести к поломке, поэтому обязательно прочистите устройство перед хранением.





 Если состояние инкубатора плохое, это может привести к шуму или остановке вентилятора.



Если вы закончите чистку инкубатора, соберите его в порядке, обратном разборке. Протрите снаружи основной корпус влажной тканью и высушите его в прохладном и хорошо проветриваемом месте перед хранением..



 [См. Как собрать на странице 7.]

 Не чистите изделие органическими растворителями, такими как бензол, растворитель и т. д., которые могут вызвать деформацию или обесцвечивание.

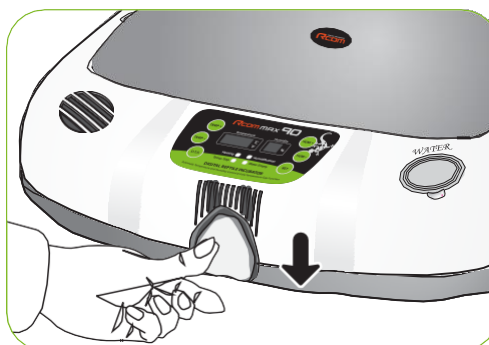


Таблица рекомендуемой темп. /влажности для инкубации

Группа рептилий	ВИДЫ	Период инкубации (дней)	Температура	Влажность	Суточный контроль температуры
Хамелеон	Йеменский хамелеон	145-180	26.1°C / 79°F	80%	
Черепаша	Коробчатая черепаха	70-80	27.8°C / 82°F	85%	
	Морская черепаха	58-62	29.4°C / 85°F	95%	
	Окрашенный терапин	72-80	29.4°C / 85°F	95%	
	Каймановая черепаха	60-85	29.4°C / 85°F	95%	
Черепаша	Пустынный западный гофер	85-90	30.6°C / 87°F	80%	
	Европейская черепаха	56-84	30.6°C / 87°F	75%	
	Средиземноморская черепаха	56-70	30.6°C / 87°F	75%	
Змея	Североамериканская королевская змея	60-65	28.3°C / 83°F	90%	
	Североамериканская поперечнополосатая змея	60-65	28.3°C / 83°F	90%	
	Североамериканская крысиная змея	60-65	28.3°C / 83°F	90%	
	Маисовый полоз	55-60	29.4°C / 85°F	85%	
	Королевская змея	60-65	28.3°C / 83°F	90%	
	Садовый удав	40-50	31.1°C / 88°F	95%	
	Питон	60-65	32.2°C / 90°F	90%	
Игуана	Обыкновенная игуана	73-80	29.4°C / 85°F	85%	
Ящерица	Бородатая ящерица	60-70	28.9°C / 84°F	85%	
	Шипохвост	55-65	33.9°C / 93°F	92%	1.5°F/3часа
	Водяная агама	60-75	29.4°C / 85°F	85%	
	Теу	60-70	28.3°C / 83°F	90%	
	Ящерица	50-60	30.6°C / 87°F	87%	
	Фельзумы	50-65	27.8°C / 82°F	75%	
	Геккон	50-55	29.4°C / 85°F	88-90%	1.5°F/3часа
Аллигатор	Миссисипский аллигатор	63-84	31.7°C / 89°F	95%	
	Гребнистый крокодил	89-95	30.6°C / 87°F	95%	
Другие	Другие виды рептилий	50-90	30.6°C / 87°F	85%	

* Рекомендуемые условия окружающей среды, как и рептилии могут немного отличаться.


Устранение проблем

Для более подробной самодиагностики, зайдите в категорию “САМОДИАГНОСТИКА” на сайте Rcom.

Все наши продукты Rcom от Autoelex Co., Ltd. производятся с помощью прецизионных систем под строгим контролем качества. Но иногда обнаруживаются некоторые продукты с дефектом. Если возникает какая-либо проблема, обратитесь в сервисный центр Autoelex или к дистрибьюторам в вашей стране. Мы сделаем все возможное, чтобы решить проблемы, если таковые имеются. Это изделие разработано в модульном режиме, поэтому его соответствующую детали легко заменимы.

* Сервис обслуживания: 82-55-337-2560

* E-mail: Rcom@Rcom.co.kr

Проблема	Возможные причины	Меры противодействия
Никаких признаков питания.	<ul style="list-style-type: none"> ▶ Проверьте шнур питания. ▶ Проверьте сбой питания. ▶ Проверьте не повреждена ли вилка. 	<ul style="list-style-type: none"> ▶ Попробуйте переподключить ▶ Проверьте другие электрические и электронные устройства поблизости. ▶ Попробуйте другую розетку.
Когда температура слишком высокая/низкая	<ul style="list-style-type: none"> ▶ Проверьте настройки температуры ▶ Check if FAN for air circulation doesn't rotate. ▶ Попробуйте вернуть заводские настройки. <p>[См. на стр.11]</p>	<ul style="list-style-type: none"> ▶ Отрегулируйте температуру. ▶ Вытащите вилку из розетки и отсоединив основной корпус, почистите щеткой ВЕНТИЛЯТОР.
Когда влажность слишком высокая/низкая	<ul style="list-style-type: none"> ▶ Попробуйте вернуть заводские настройки. <p>[См. на стр.11]</p> <p><Когда понижена></p> <ul style="list-style-type: none"> ▶ Проверьте плотно ли закрыто смотровое окно. <p><когда повышена></p> <ul style="list-style-type: none"> ▶ Проверить окружающую среду. ▶ Проверьте если контейнер или поднос содержит воду. 	<ul style="list-style-type: none"> ▶ Долейте воду. <p><когда понижена></p> <ul style="list-style-type: none"> ▶ Проверьте нет ли инородного тела и закройте снова инкубатор. <p><когда повышена></p> <ul style="list-style-type: none"> ▶ Отрегулируйте среду в инкубационной комнате. [См. стр. 7]
Машина шумит. Это нормально если машина издает звуки, потому что используется вентилятор с циркуляцией воздуха.	<ul style="list-style-type: none"> ▶ Проверьте отсутствие инородного вещества в инкубаторе. ▶ Нет ли вибрации на полу или он был установлен на столе. ▶ Проверьте нет ли инородного объекта в зоне ВЕНТИЛЯТОРА. 	<ul style="list-style-type: none"> ▶ Удалите все предметы, помещенные в инкубатор. ▶ Переместите инкубатор в безопасное место. ▶ Вытащите вилку из розетки и отсоединив основной корпус, почистите щеткой ВЕНТИЛЯТОР.
Вытекает вода. * При хранении при высокой влажности возможна испарина. 	<ul style="list-style-type: none"> ▶ Из-за высокой влажности инкубатора возможна небольшая испарина на смотровом окне. Это естественное явление. 	<ul style="list-style-type: none"> ▶ Пожалуйста настройте условия инкубационной комнаты.

Перед началом инкубации, пожалуйста проверьте исправность всех функций инкубатора.

Спецификация

**1-1 Наименование: Rcom
Reptile MAX 90**

1-2 Модель: MX-R90

Мощность	AC 100~120[V], 50/60[Hz] AC 220~240[V], 50/60[Hz]		
Диапазон температуры	20 ~ 42[°C] / 68 ~ 107.6[°F]	Температура внешней среды	Оптимальная: 22 ~ 25[°C] / 71.6 ~ 77[°F]
			(Низкая) 20[°C] / 68[°F] (Высокая) 26[°C] / 78.8[°F]
Диапазон влажности	40 ~ 95[%] (Может меняться в зависимости от условий)		
Погрешность темп./влаж.	±0.5[°C], ±0.9[°F] / ±5[%]		
Вместимость	90[яиц] (В зависимости от вида рептилии)		
Потребление электроэнергии	Среднее 48[W] Макс. 65[W]		
Вес	4.35[Kg]		
Размер	(W)500×(L)410×(H)160[mm]		
Стандарт предохранителя	250[V] 2.0[A] (Ø5*20[mm])		

Для обеспечения наилучшего гарантийного обслуживания, пожалуйста, зарегистрируйте серийный номер вашего продукта на нашем сайте. Зайдите на сайт, чтобы узнать, как зарегистрироваться.

※ Процедура регистрации продукта

Если вы новый пользователь Rcom, зарегистрируйтесь на сайте www.Rcom.co.kr

1. В правом верхнем углу нажмите "РЕГИСТРАЦИЯ".
2. Заполните бланк.

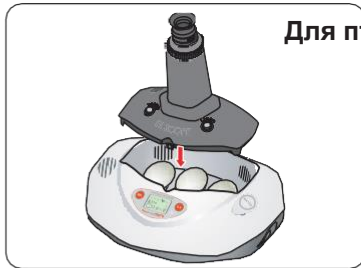
Если вы уже зарегистрированы на вебсайте Rcom, пожалуйста войдите в логин www.Rcom.co.kr.

1. В правом верхнем углу нажмите "Войти".
2. Выберите «Покупатель» и нажмите "Зарегистрировать продукт".
3. Заполните бланк.

Для регистрации на нашем сайте вам понадобится следующая информация.

1. Ваше имя
 2. Ваш адрес (дома/компании) & почтовый адрес, страна
 3. Наименование вашего продукта(модель) & серийный номер
 4. Дата покупки & Название магазина, где была произведена покупка
- Цифровой Инкубатор**

Серия Инкубаторов Rcom



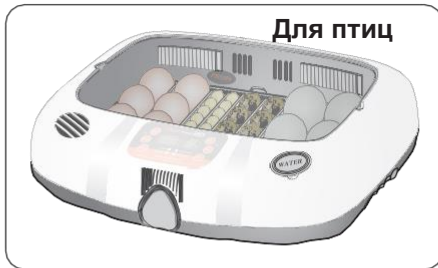
Для птиц.

Rcom PRO MINI Package (PX-03S)



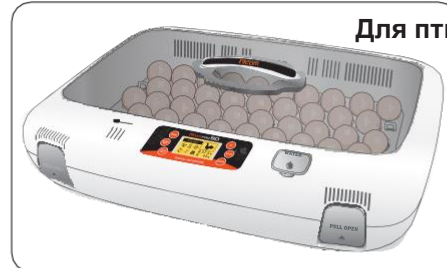
Для птиц

Rcom KINGSURO MAX 20 (MX-SURO)



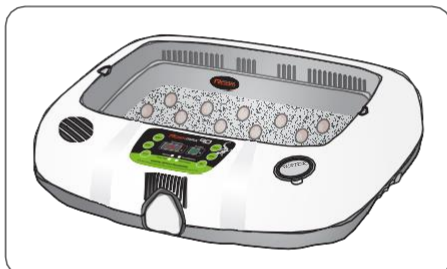
Для птиц

Rcom MAX 20 (MX-20)

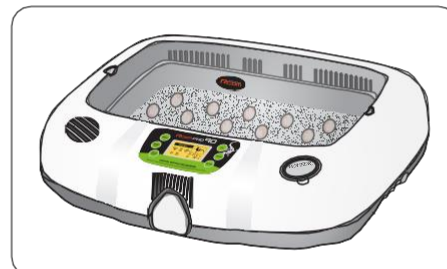


Для птиц

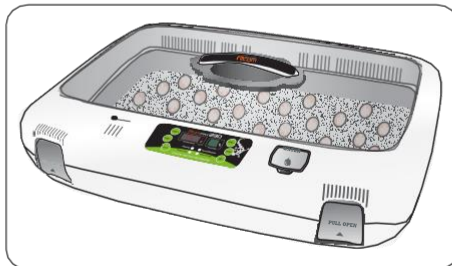
Rcom PRO 50 (PX-50)



Rcom REPTILE MAX 90 (MX-R90)



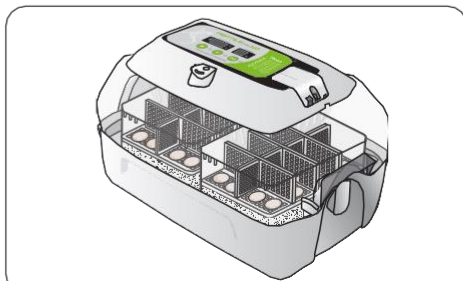
Rcom REPTILE PRO 90 (PX-R90)



Rcom REPTILE MAX 230 (MX-R230)



Rcom REPTILE PRO 230 (PX-R230)



Rcom REPTILE MAX 60 (MX-R60)



Rcom DIGILOG
(PX-V1)



Rcom DIGILOG2
(PX-V2)

Дополнительная информация на сайте Rcom(www.R-com.co.kr).



Rcom разработан для простого и удобного использования.
Он может быть изменен без предварительного уведомления для проверки производительности, дизайна, обучения, программного обеспечения и т. д.



www.Rcom.co.kr

ПРОДАВЕЦ

ПРОИЗВОДИТЕЛЬ

AUTOELEX CO.,LTD.

- ОФИС: 218, Sangdong-ro, Sangdong-myeon, Gimhae-si, Gyeongsangnam-do, 50805 Корея
- ТЕЛ: +82-55-1588-8771
- ФАКС: +82-55-1544-2862
- E-MAIL: Rcom@Rcom.co.kr

Rcom - это лучший дизайн, отличное качество и производительность!