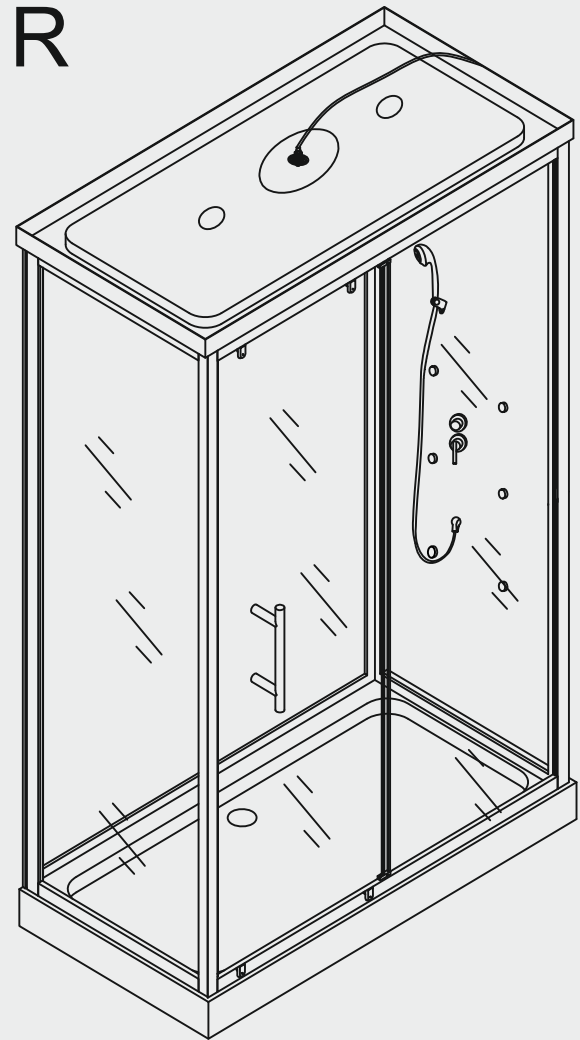
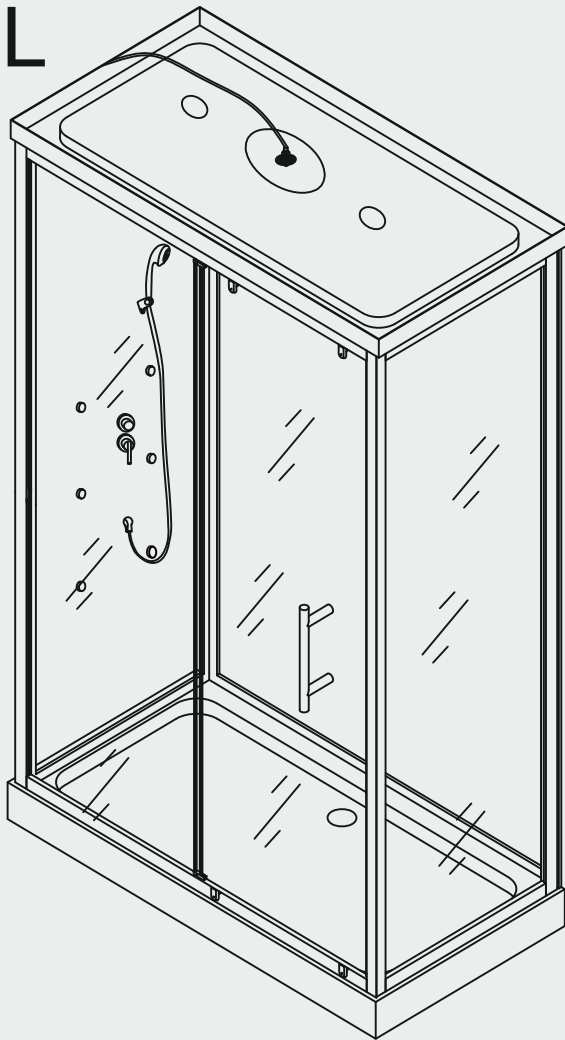


COMFORTY

Паспорт душевой кабины



Comforty CF5777B
1200x800x2100mm

Инструкция по эксплуатации

Порядок монтажа душевой кабины

Подготовка помещения

Установка боксов и душевых кабин производится до монтажа другого оборудования (см. Рис.1)

НЕПРАВИЛЬНО!

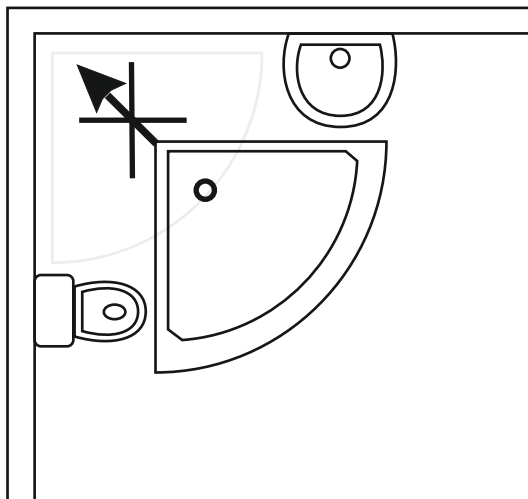


рис.1

Помещение для сборки кабин и боксов, а так же место для установки г/м изделий должно быть очищено от посторонних предметов, строительного мусора и пыли, от чистоты места во многом зависит качество сборки и дальнейшие сроки качественной работы устанавливаемого оборудования.

В целях безопасности людей, сохранности оборудования, получения качественной и правильной сборки, во время установки г/м изделий любые другие работы **НЕ ОПУСКАЮТСЯ**.

Для проведения тех. обслуживания г/м ванн, боксов и душевых кабин необходимо обеспечить доступ к узлам изделия путем смещения изделия от стен или угла ванной комнаты, в связи с этим рекомендуется другое оборудование ванной комнаты устанавливать на расстояниях, указанных на Рис.2.

ПРАВИЛЬНО!

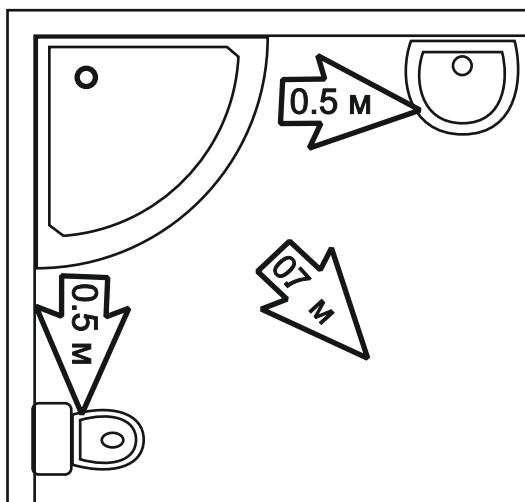


рис.2

В случае если другое оборудование установлено вплотную к изделию, то демонтаж и последующая установка данного оборудования для проведения тех. обслуживания производится за счет или силами заказчика.

Порядок монтажа душевой кабины

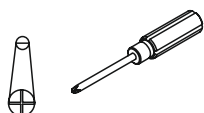
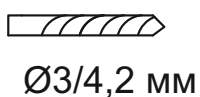
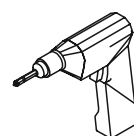
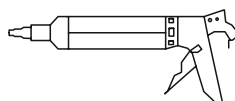
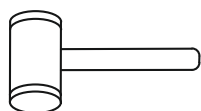
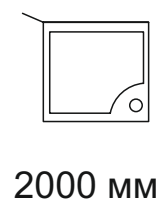
Если размеры помещения или особенности планировки не позволяют обеспечить доступ к узлам изделия, то установка в таких случаях невозможна, см. Рис. 3.



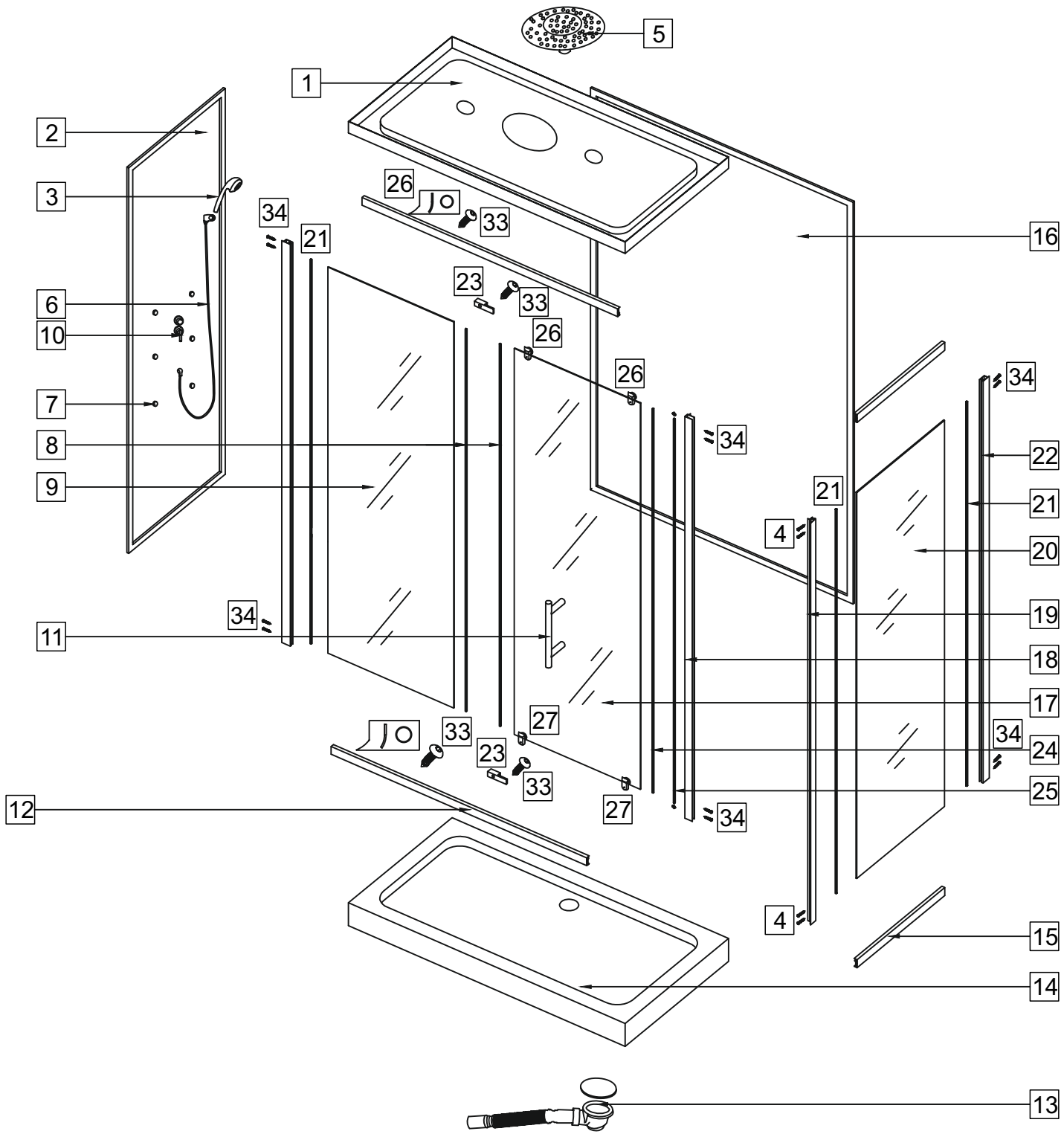
рис.3

1. Сборка изделия с герметизацией швов (душевые кабины и боксы).
2. Установка изделия.
3. Подключение изделия к канализации.
4. Подключение штатного смесителя к водоснабжению.
5. Подключение изделия, а также встроенных в него сервисных функций, к электросети.
6. Проверка изделия на герметичность, проверка работы гидромассажа, тестирование изделия на всех рабочих режимах.
7. Оформление гарантийного талона.

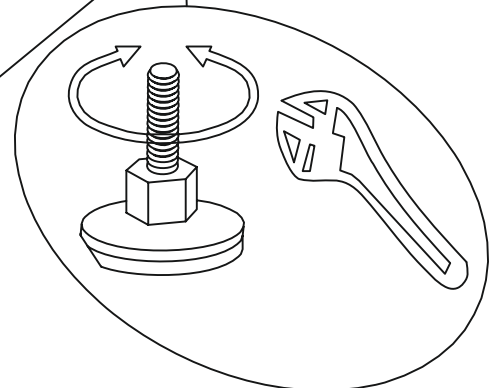
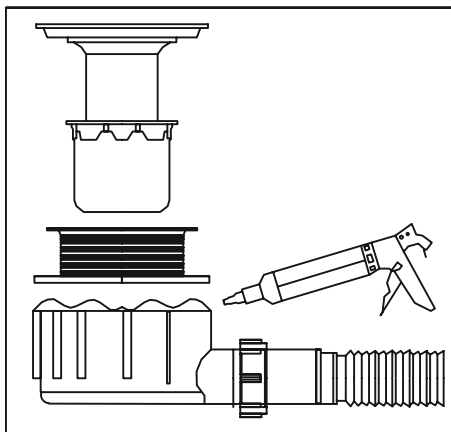
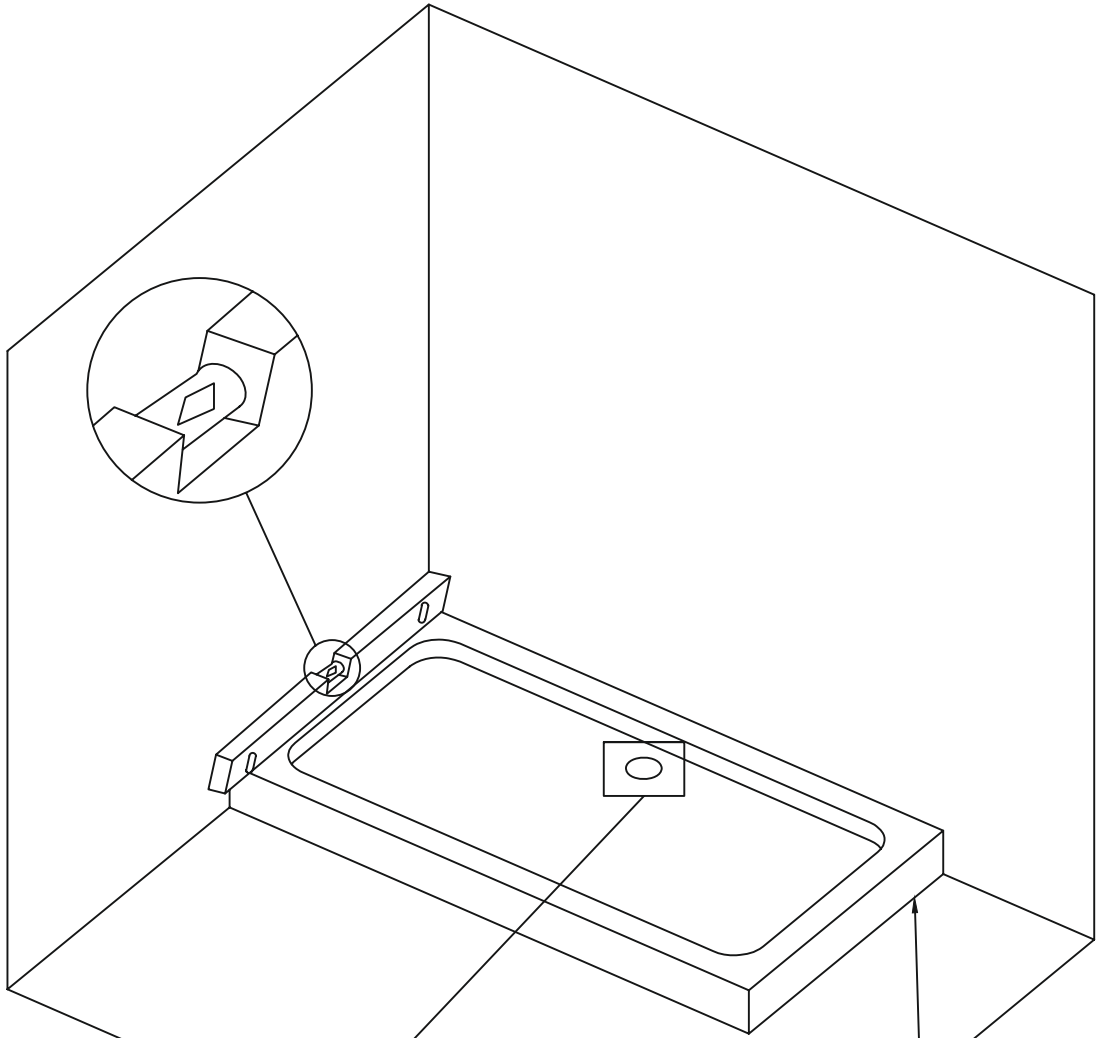
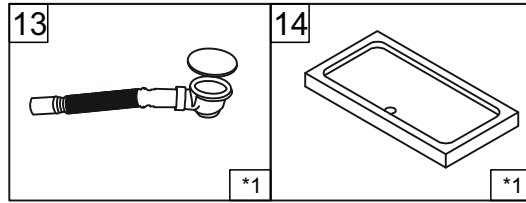
| | | | | |
|---------------------------------|-------------------------|-------------------------|------------------------|-------------------------|
| 1 *1 | 2 1900x710mm *1 | 3 *1+1 | 4 4x35 *4 | 5 *1 |
| 6 *1+1 | 7 *6 | 8 1840+1880mm *2 | 9 1835x520mm *1 | 10 *1 |
| 11 *1 | 12 1080mm *2 | 13 *1 | 14 *1 | 15 685mm *2 |
| 16 1900x1110mm *1 | 17 1880x580mm *1 | 18 *2 | 19 *1 | 20 1837x705mm *1 |
| 21 *3 | 22 *2 | 23 *2 | 24 *1 | 25 *1+2 |
| 26 *2+1 | 27 *2+1 | 28 *11 | 29 290mm *4 | 30 600mm *1 |
| 31 1600+600+400mm *1+1+1 | 32 4x12 *34 | 33 4x12 *6 | 34 3. 5x20 *14 | |



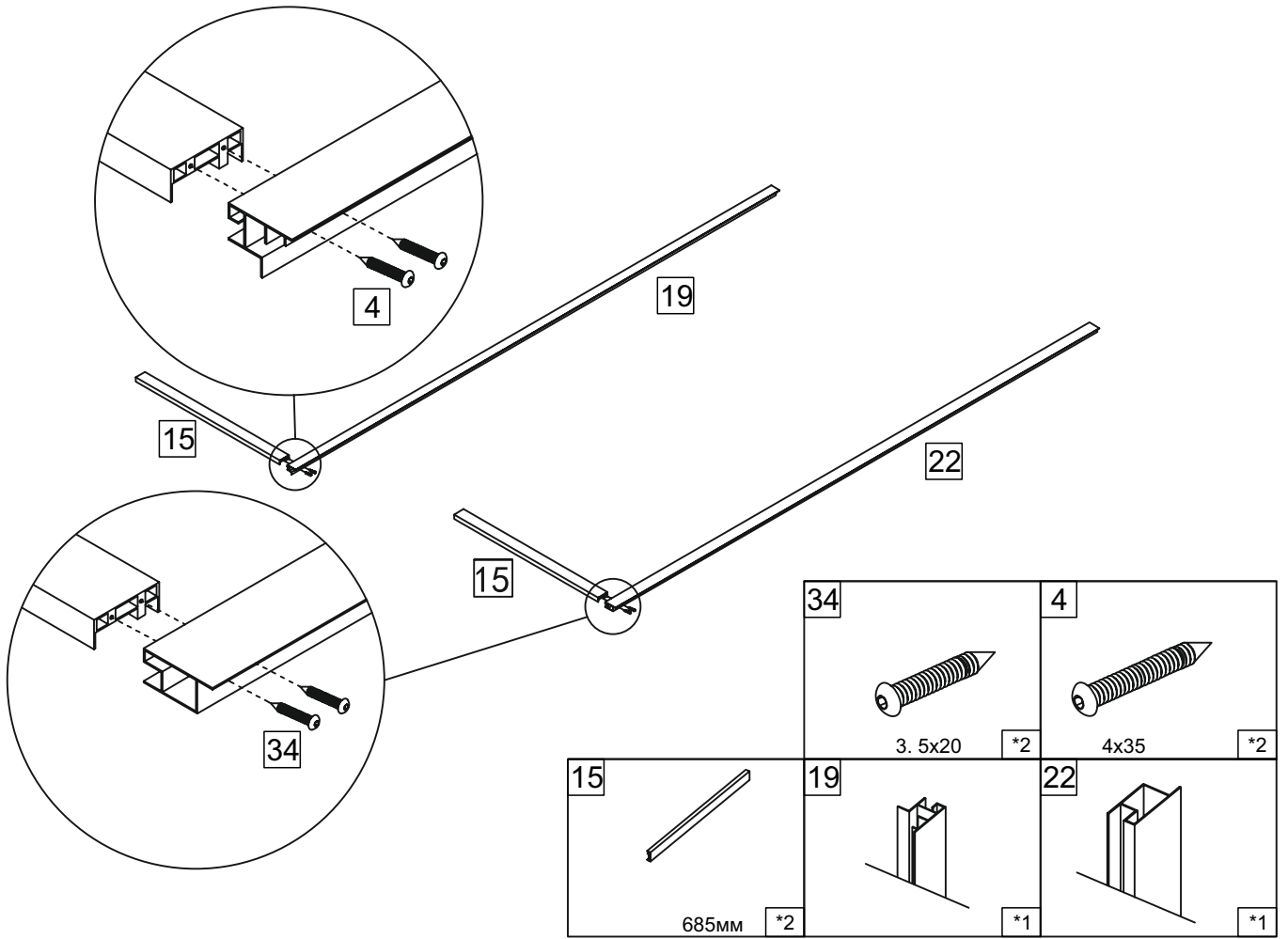
800-1200 MM



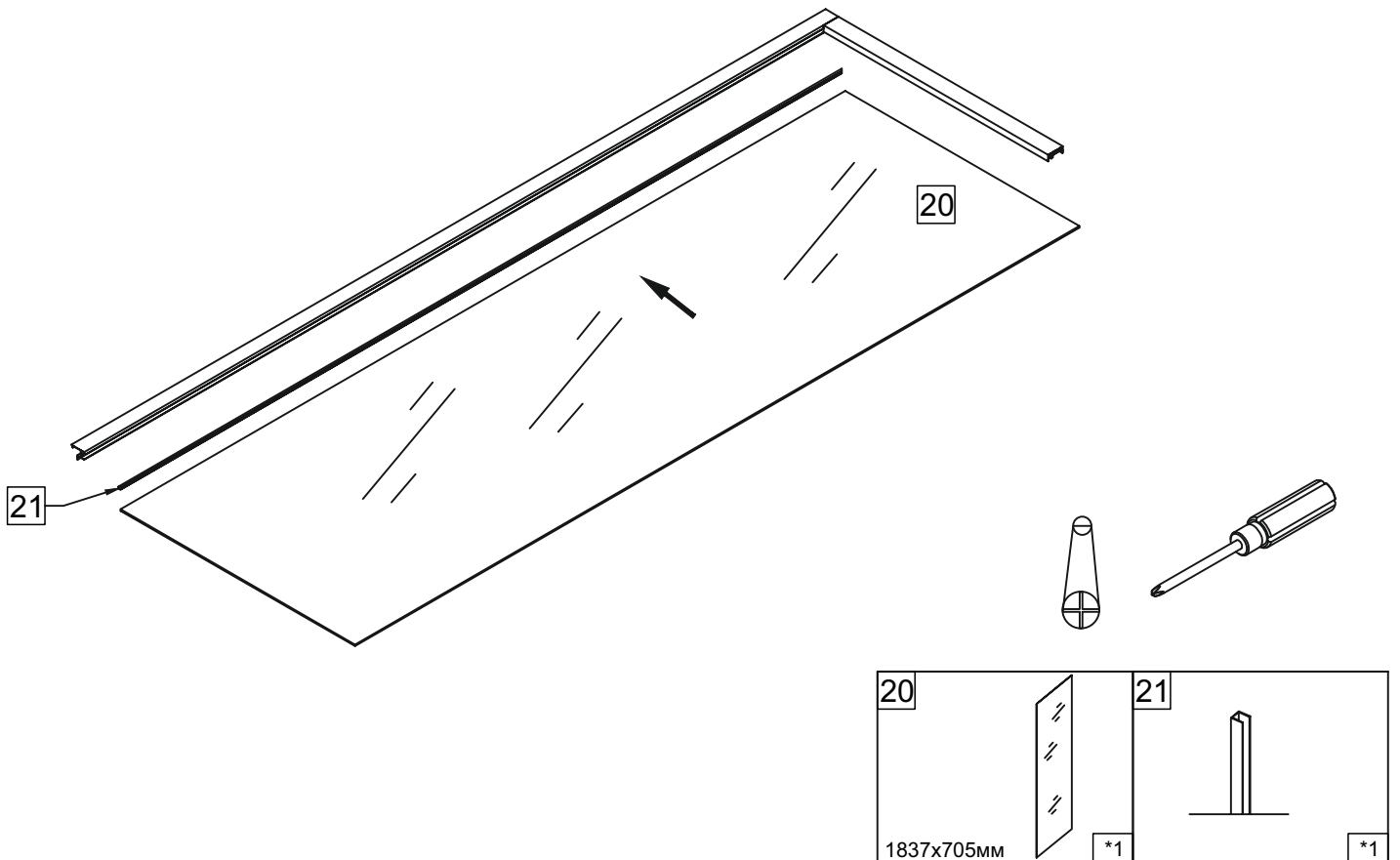
1



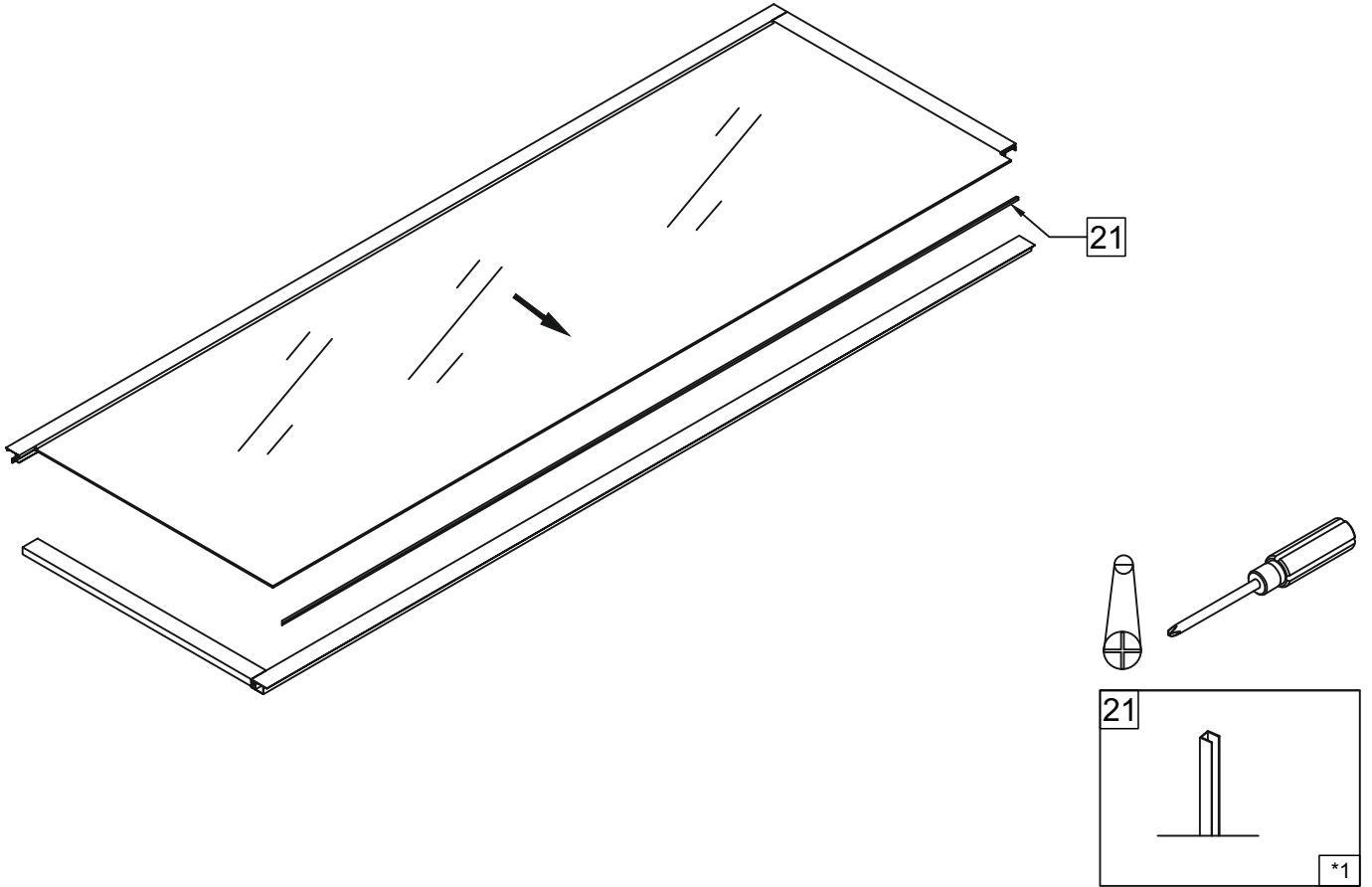
2



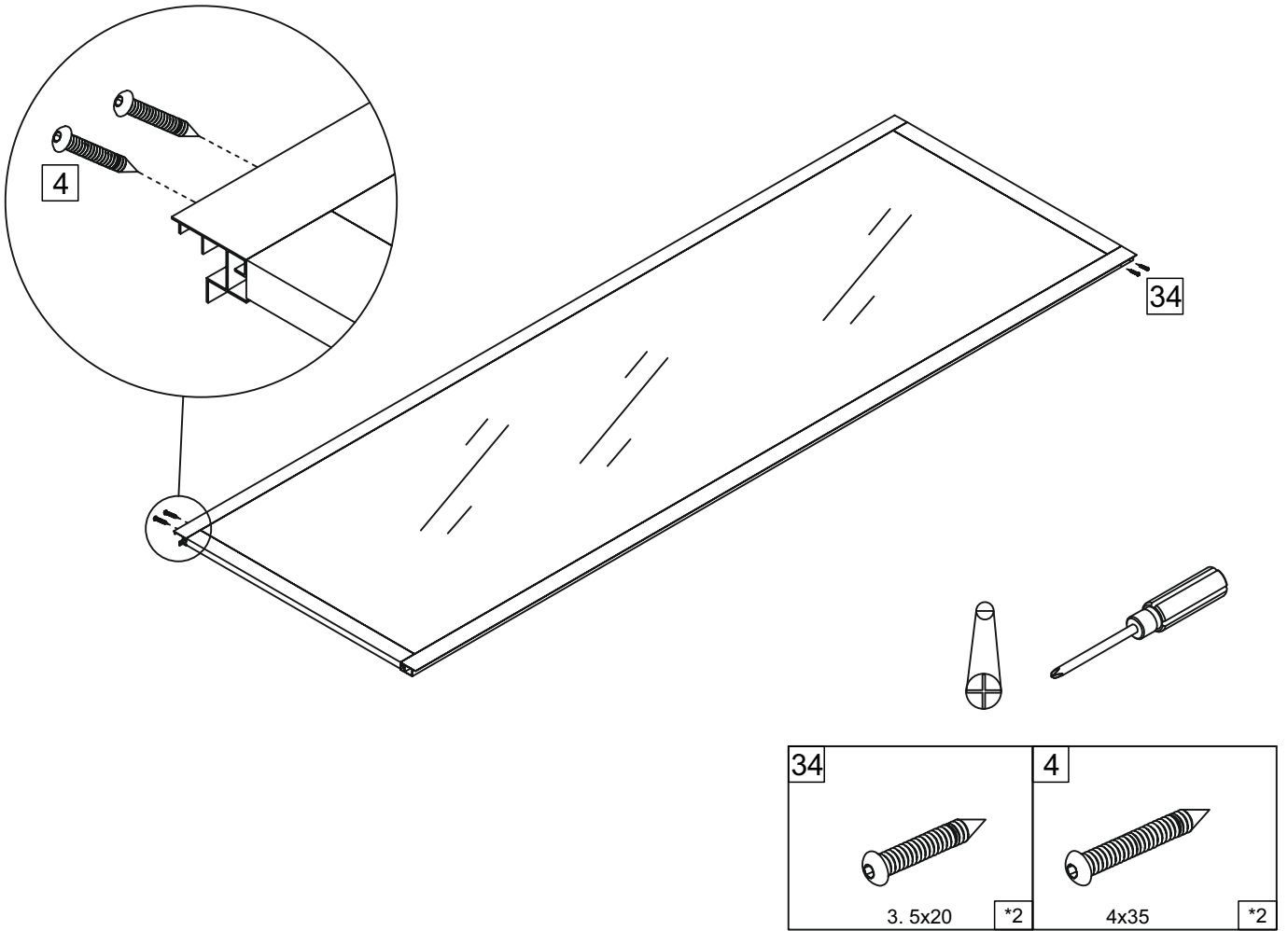
3



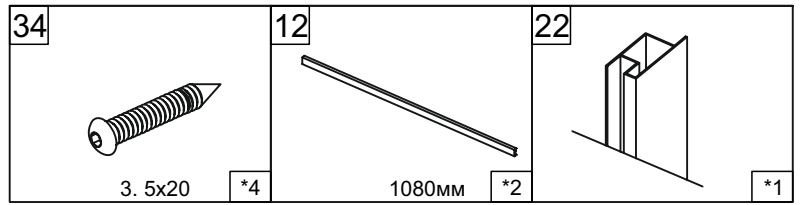
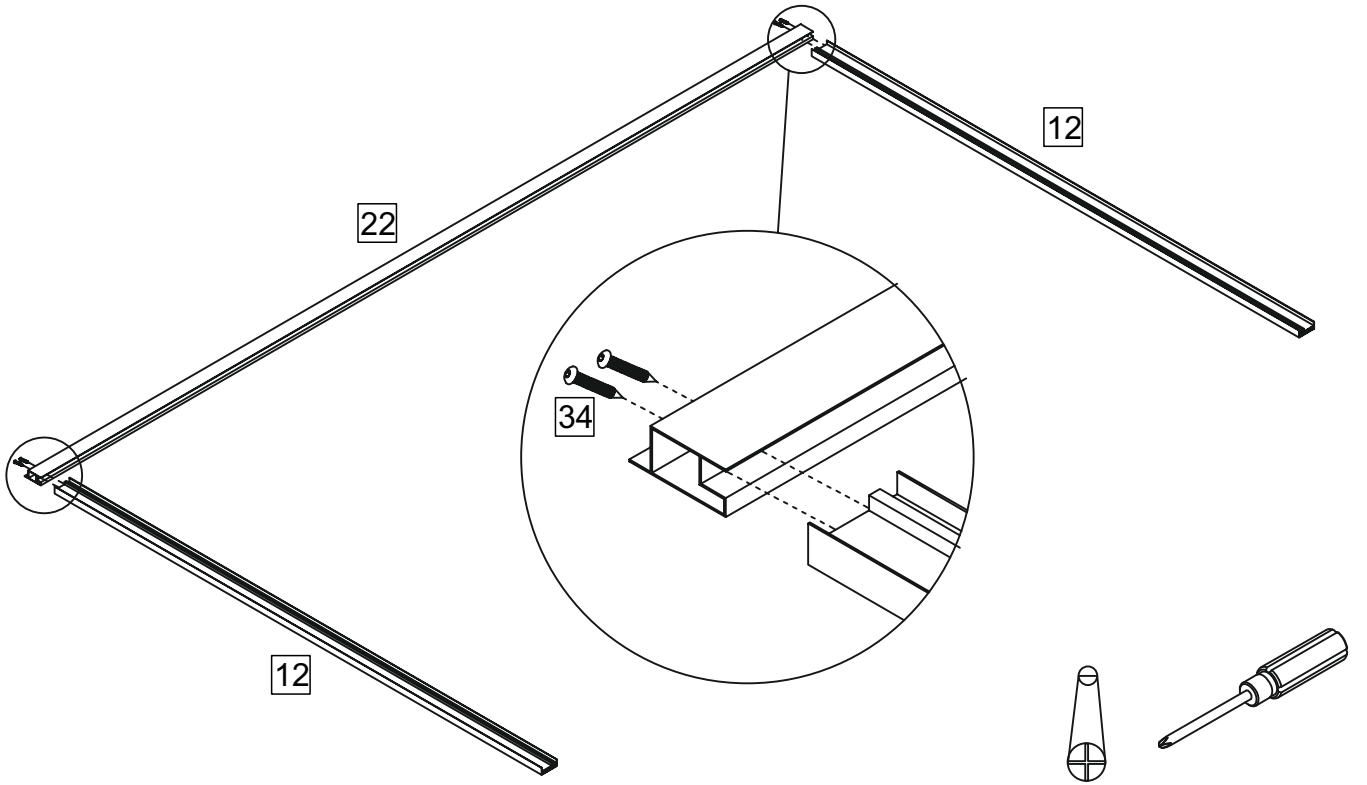
4



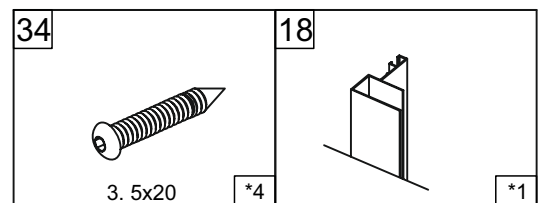
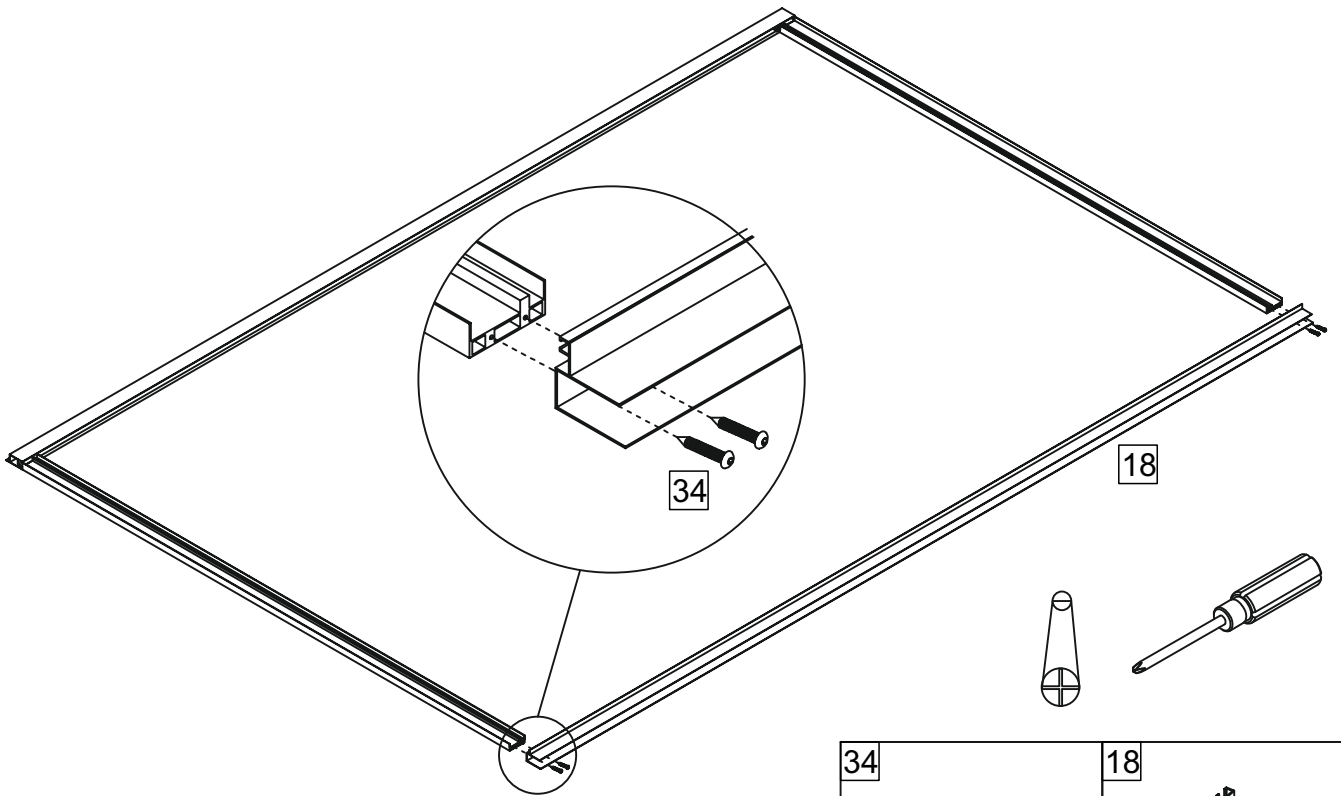
5



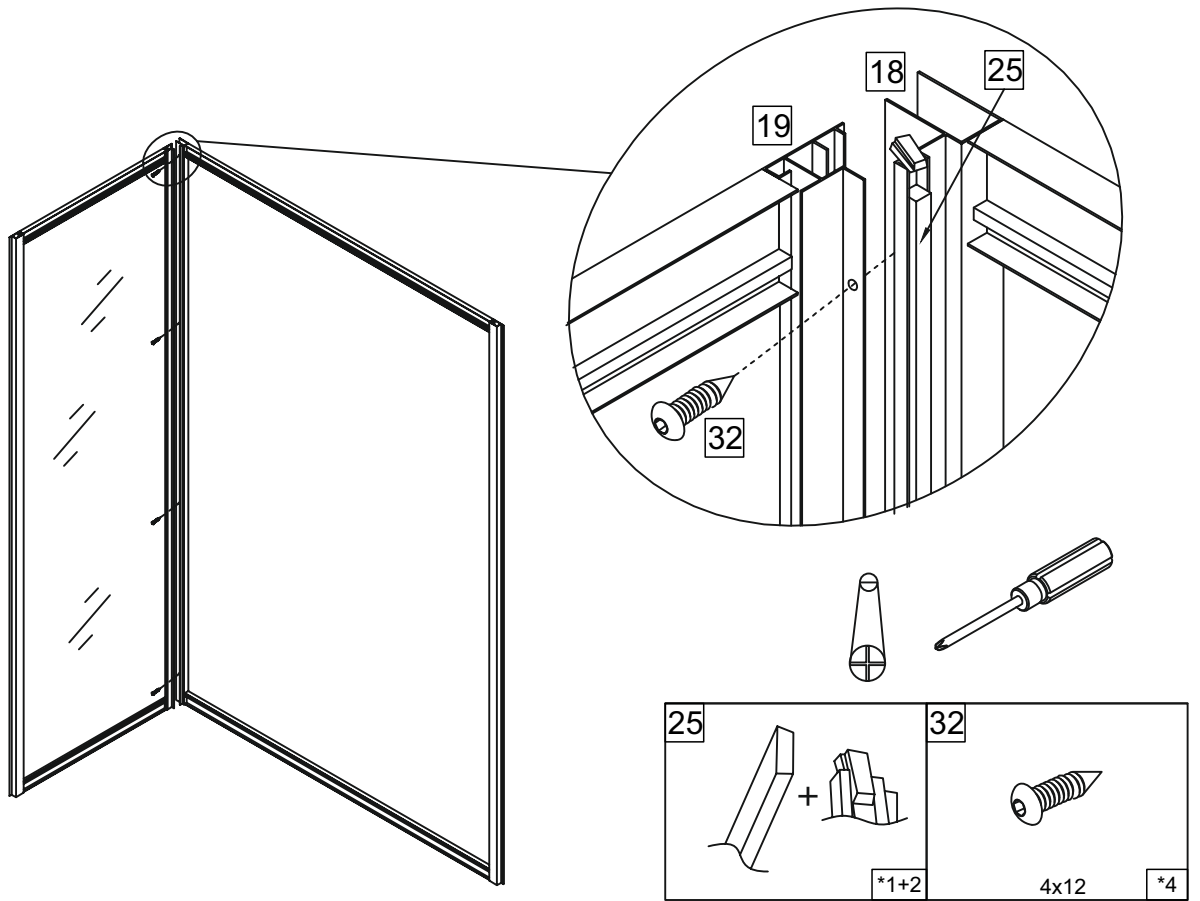
6



7

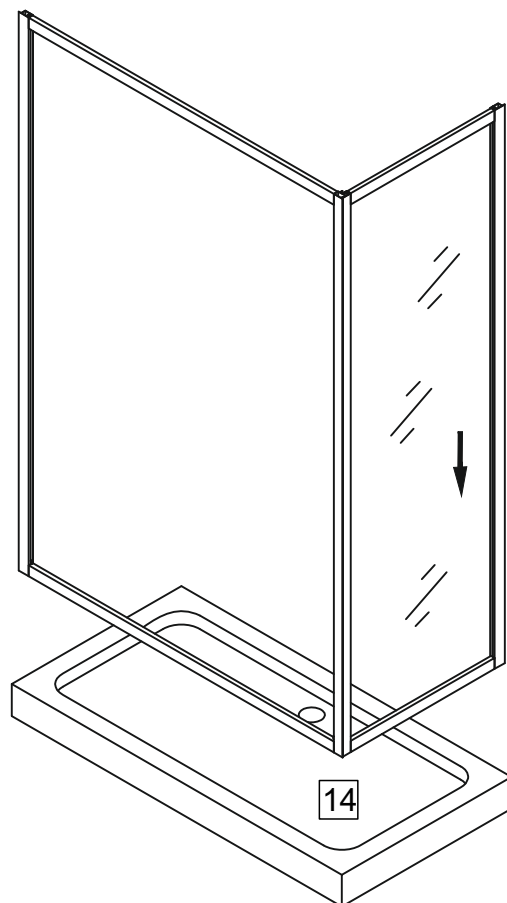


8

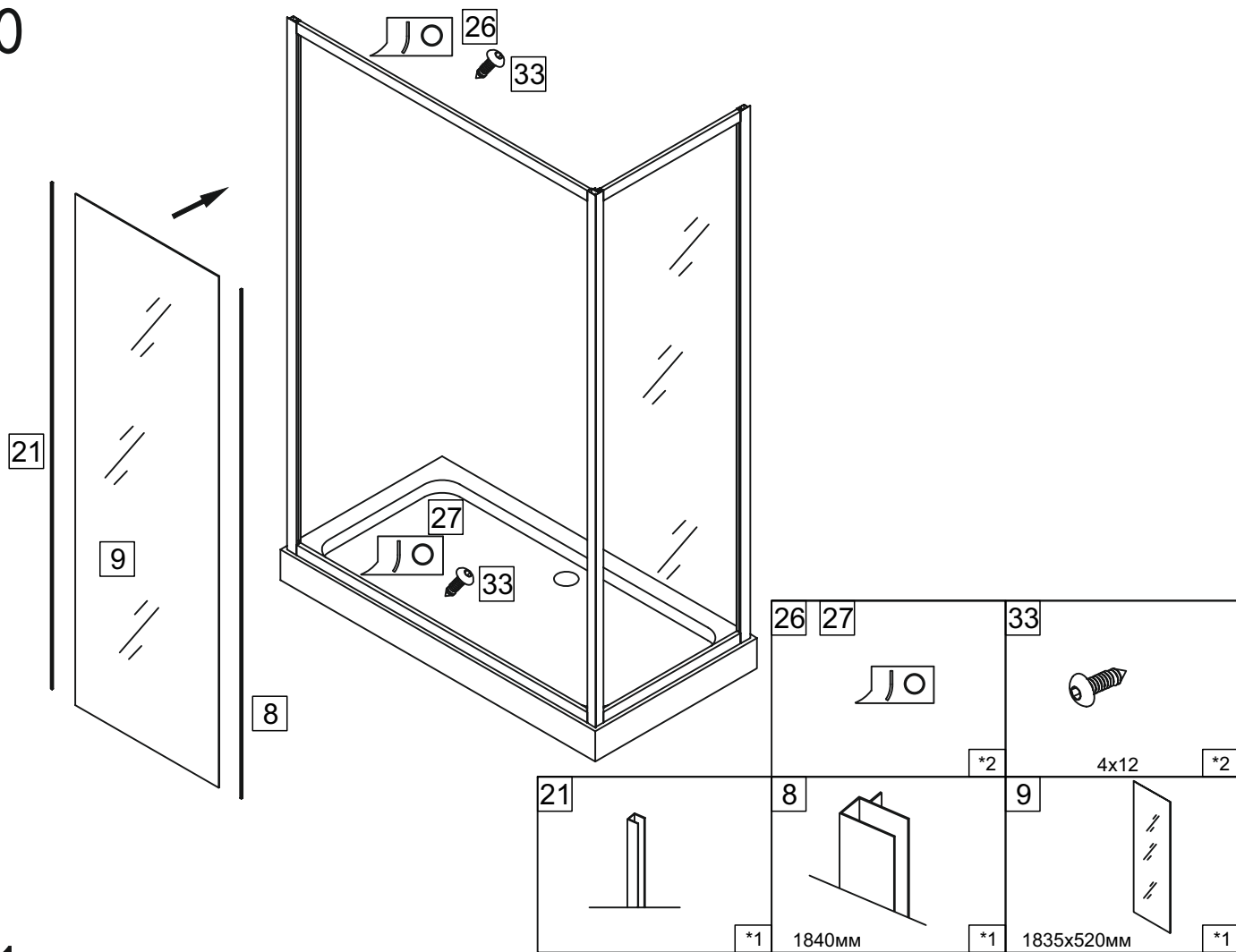


Если Вам необходимо собрать кабину в левом исполнении, следуйте ниже приведенной инструкции.

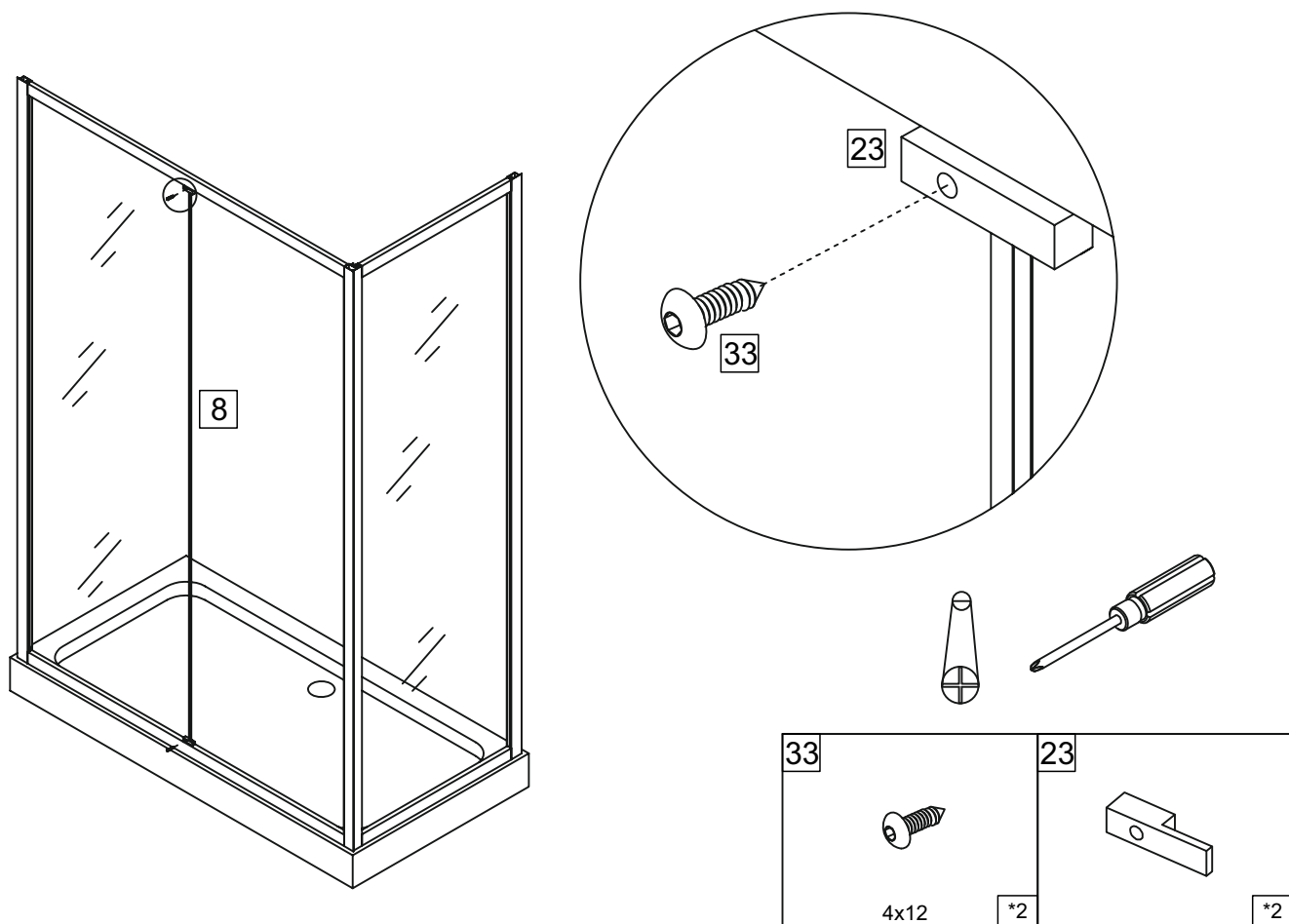
9



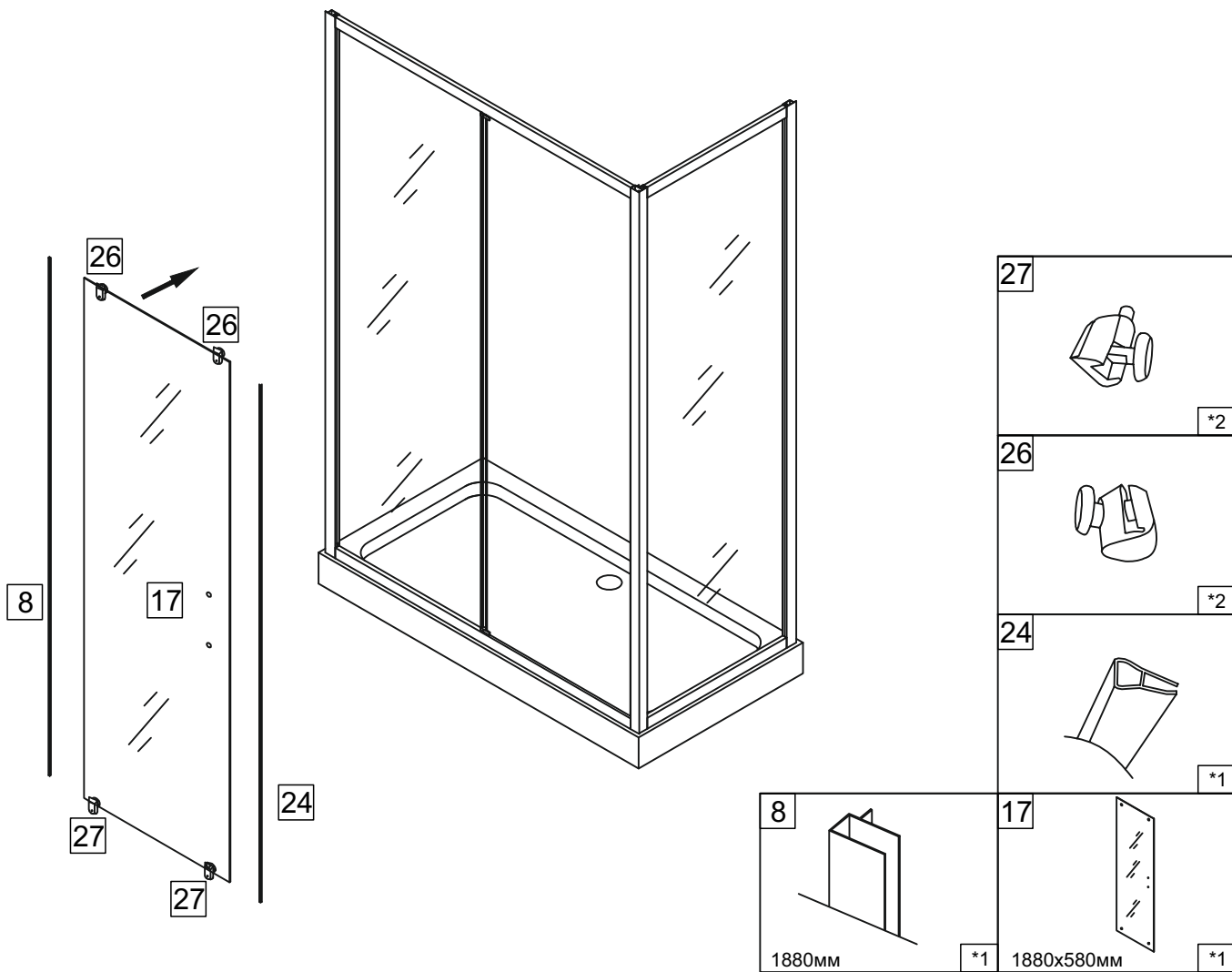
10



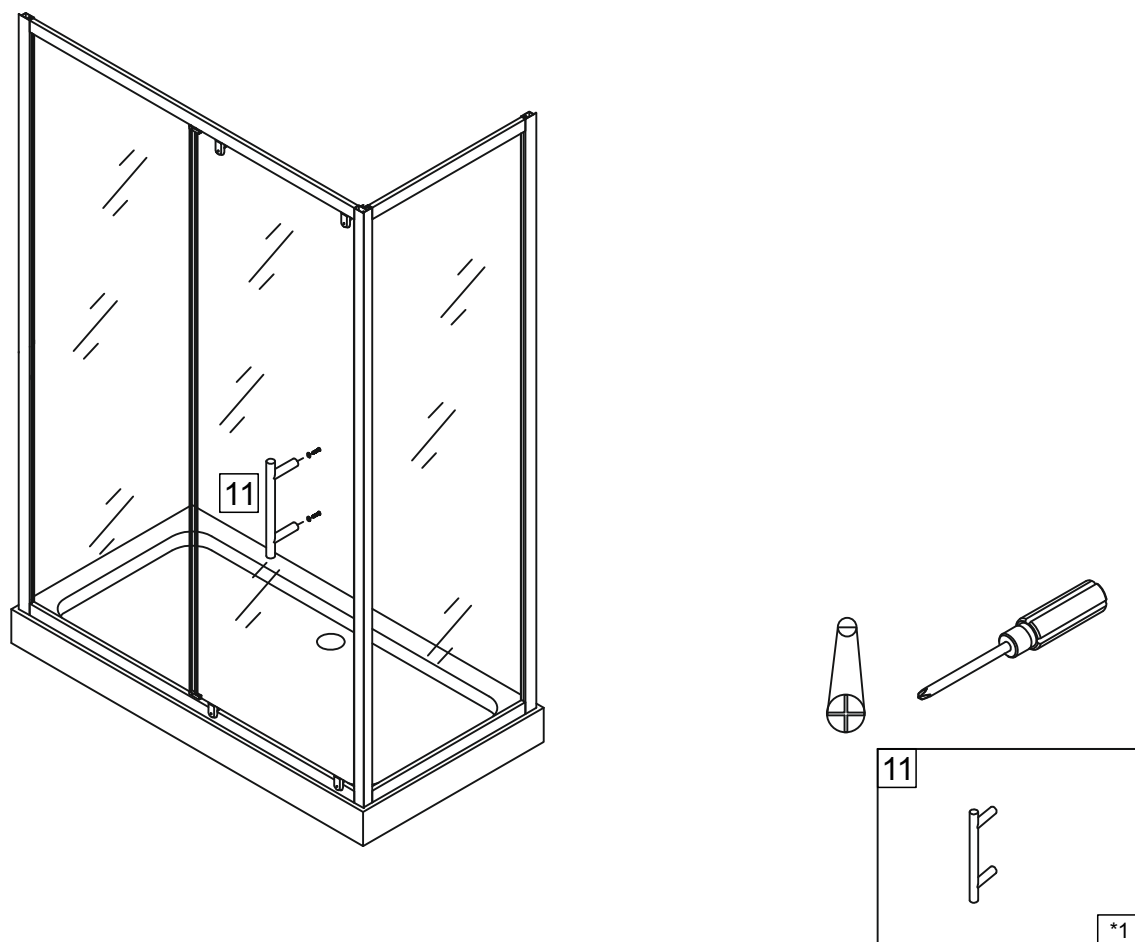
11



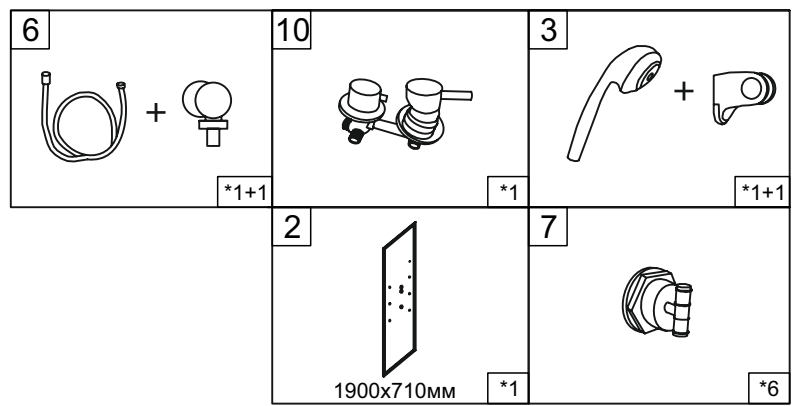
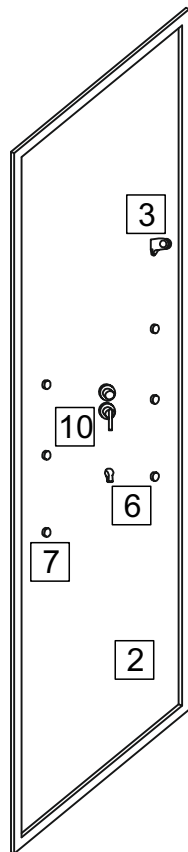
12



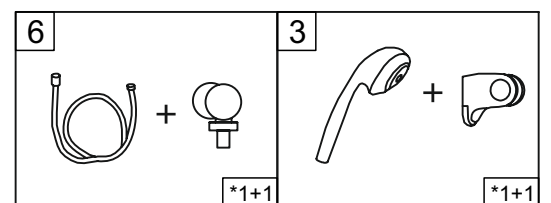
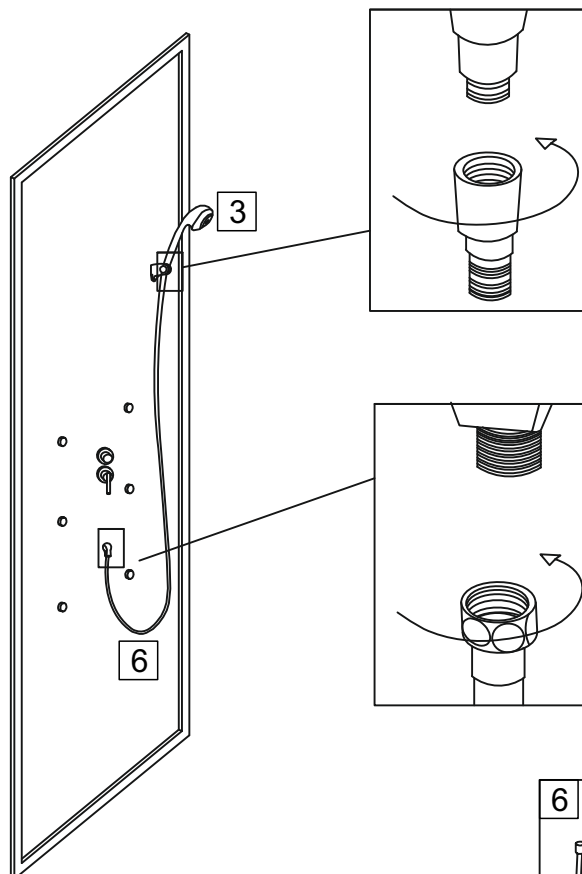
13



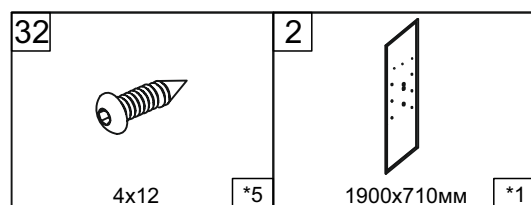
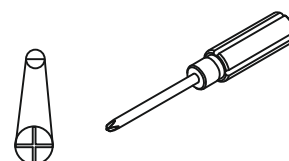
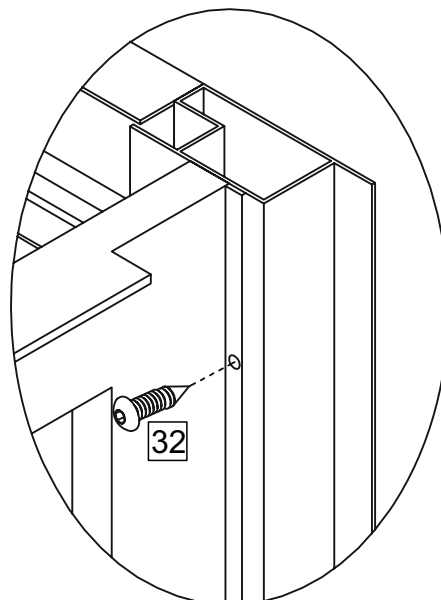
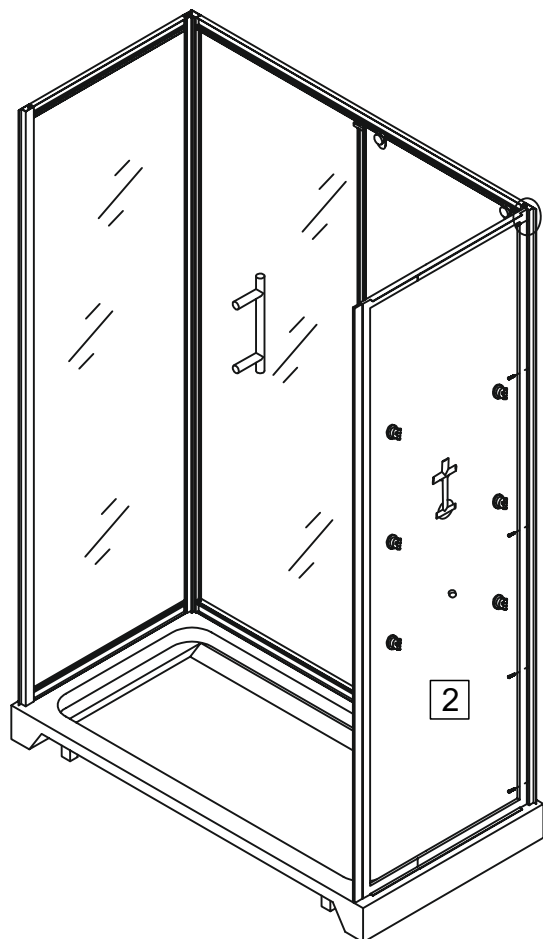
14



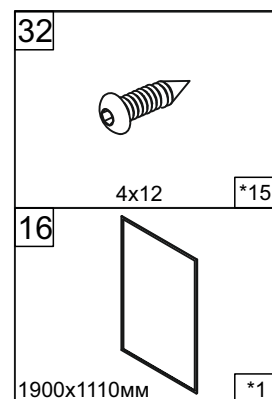
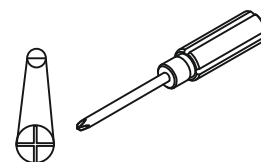
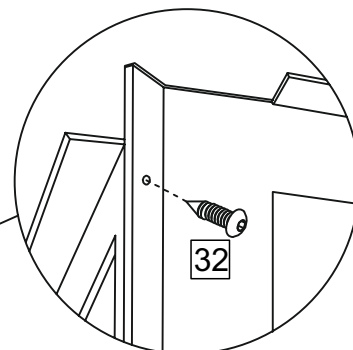
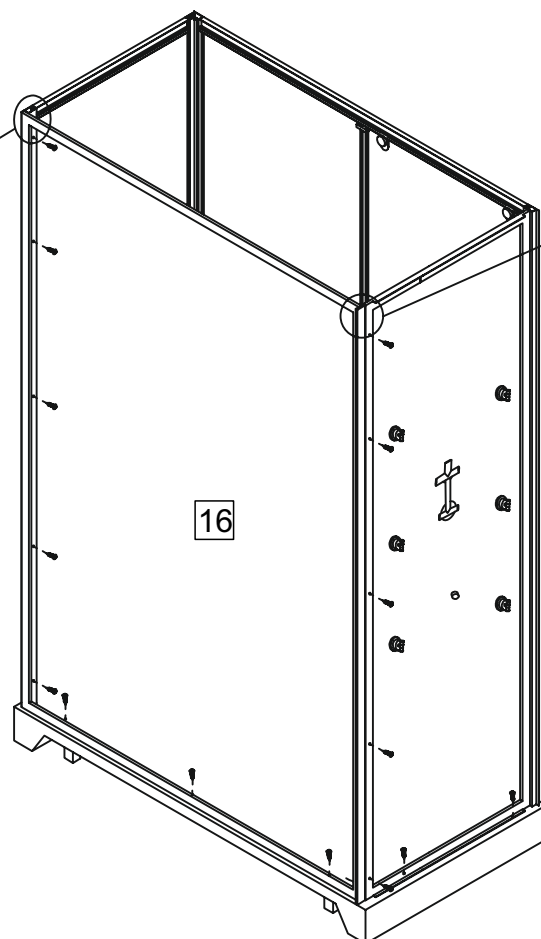
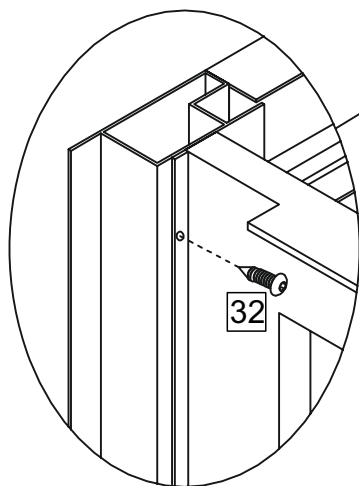
15



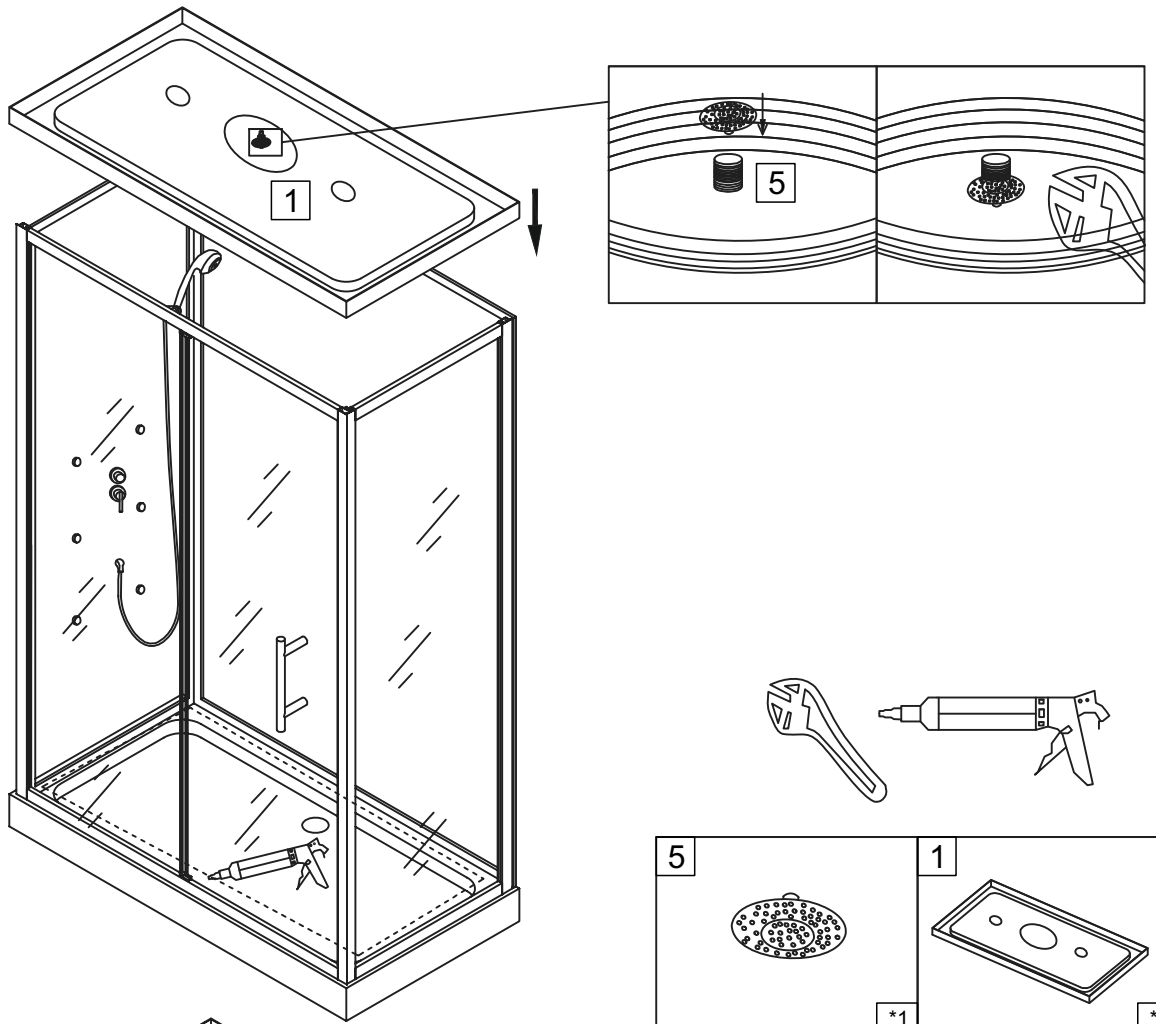
16



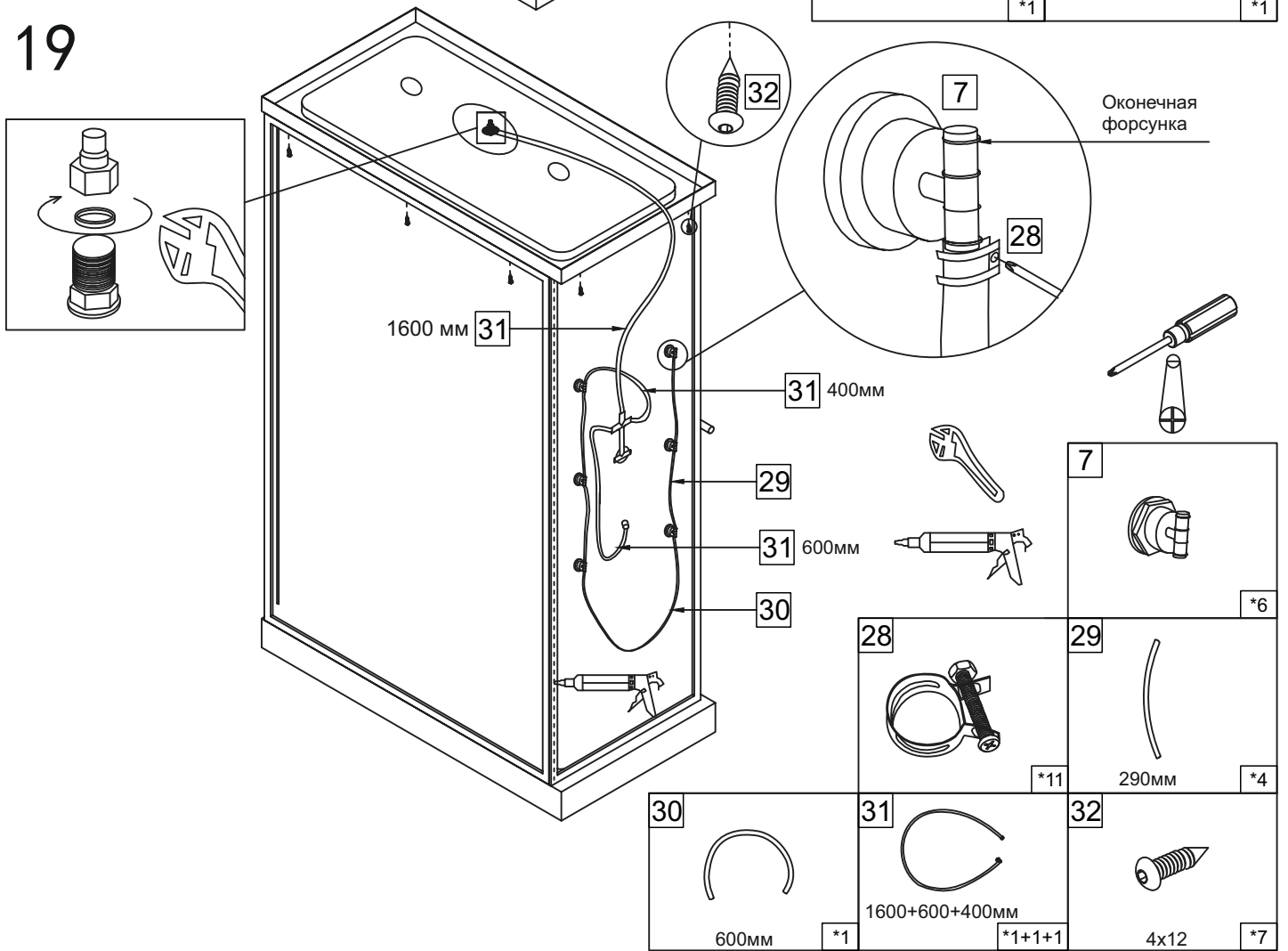
17

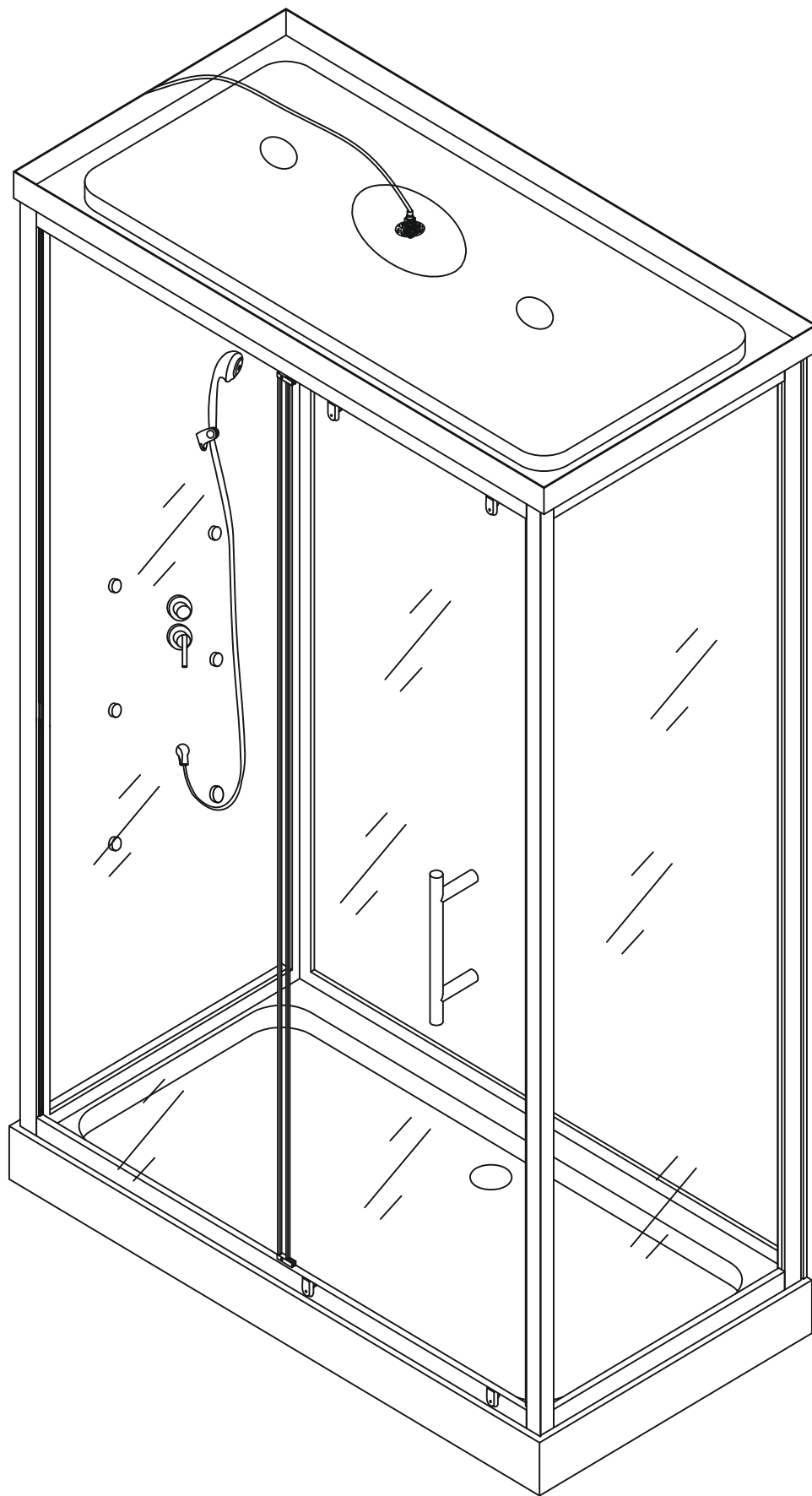


18



19

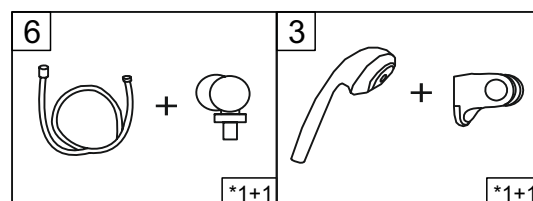
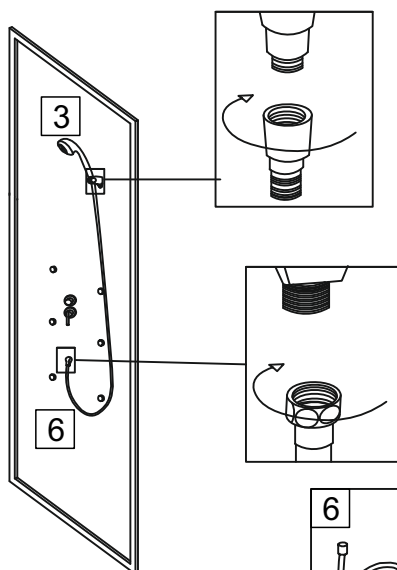
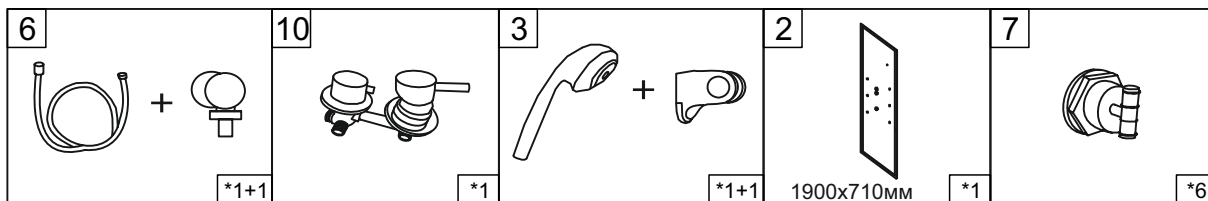
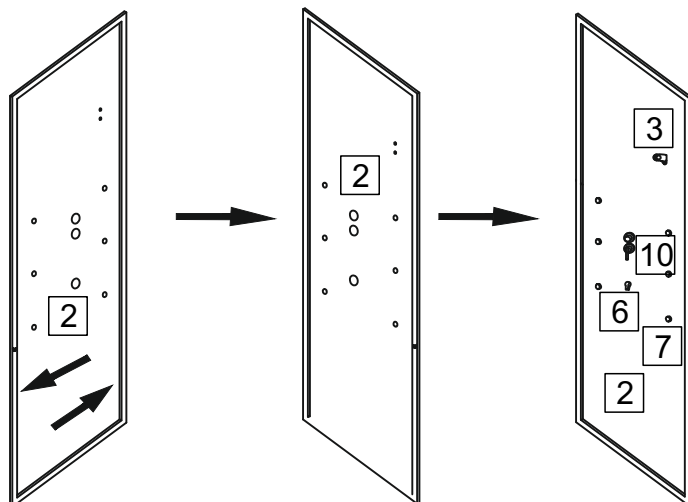




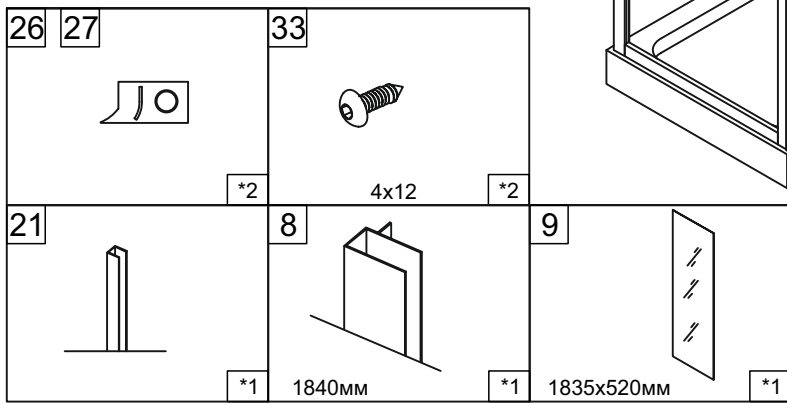
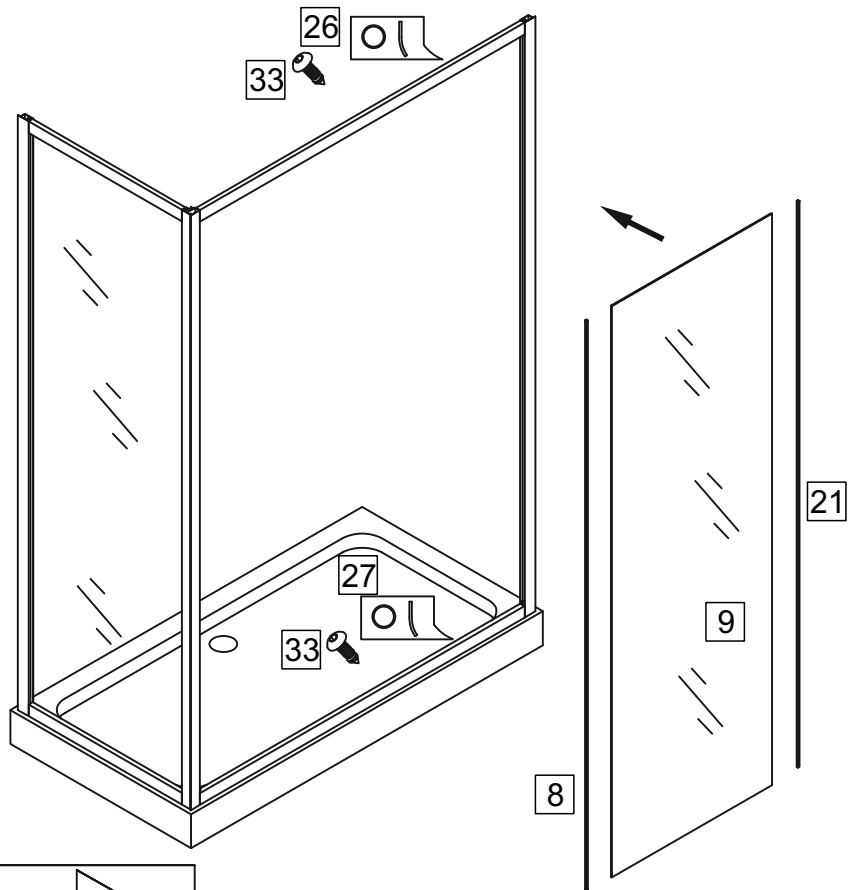
Если Вам необходимо собрать кабину в правом исполнении, следуйте ниже приведенной инструкции.

С боковой стенки (№2 на чертеже) снимите левый и правый вертикальные профили и поменяйте их местами (левый профиль установите на правую сторону, а правый на левую).

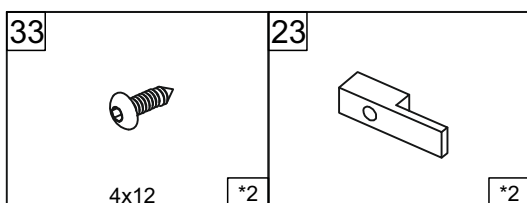
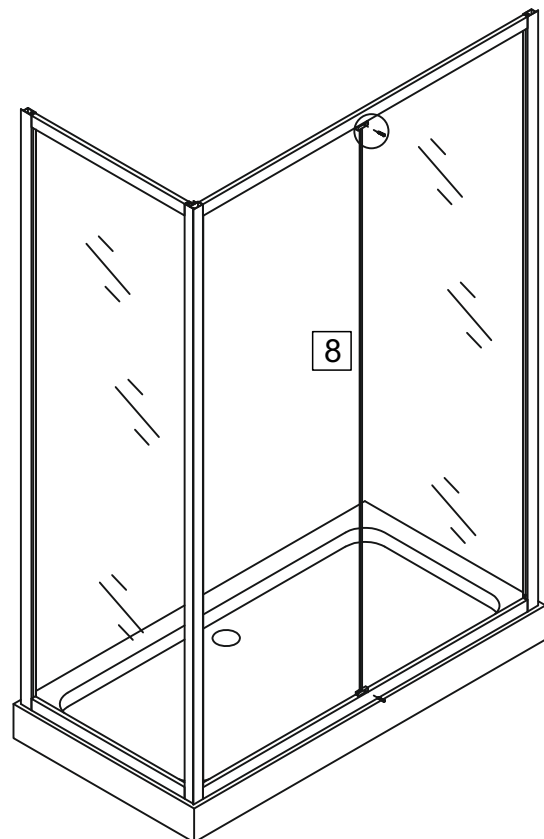
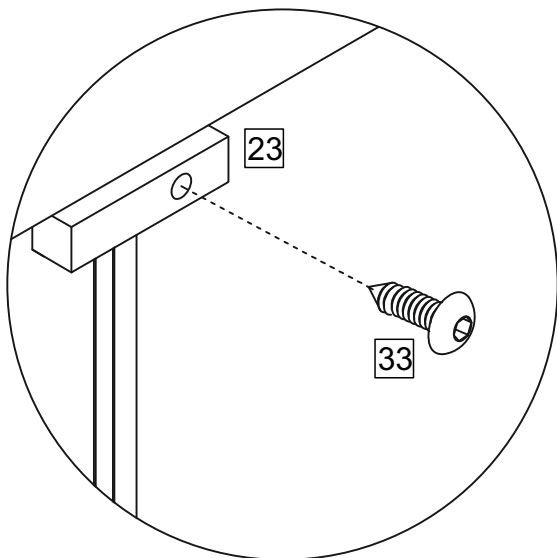
Смонтируйте аксессуары, как указано на чертеже.



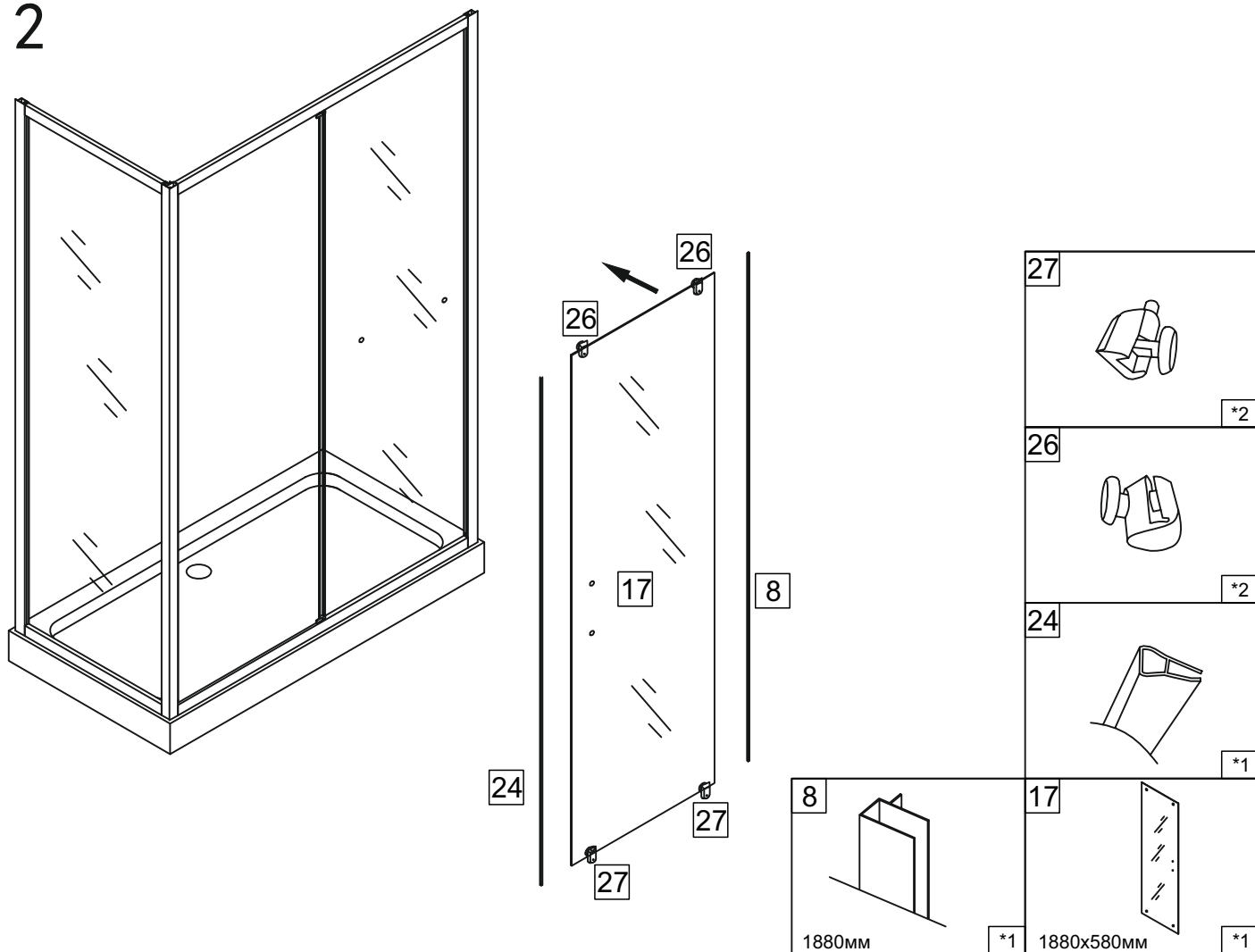
10



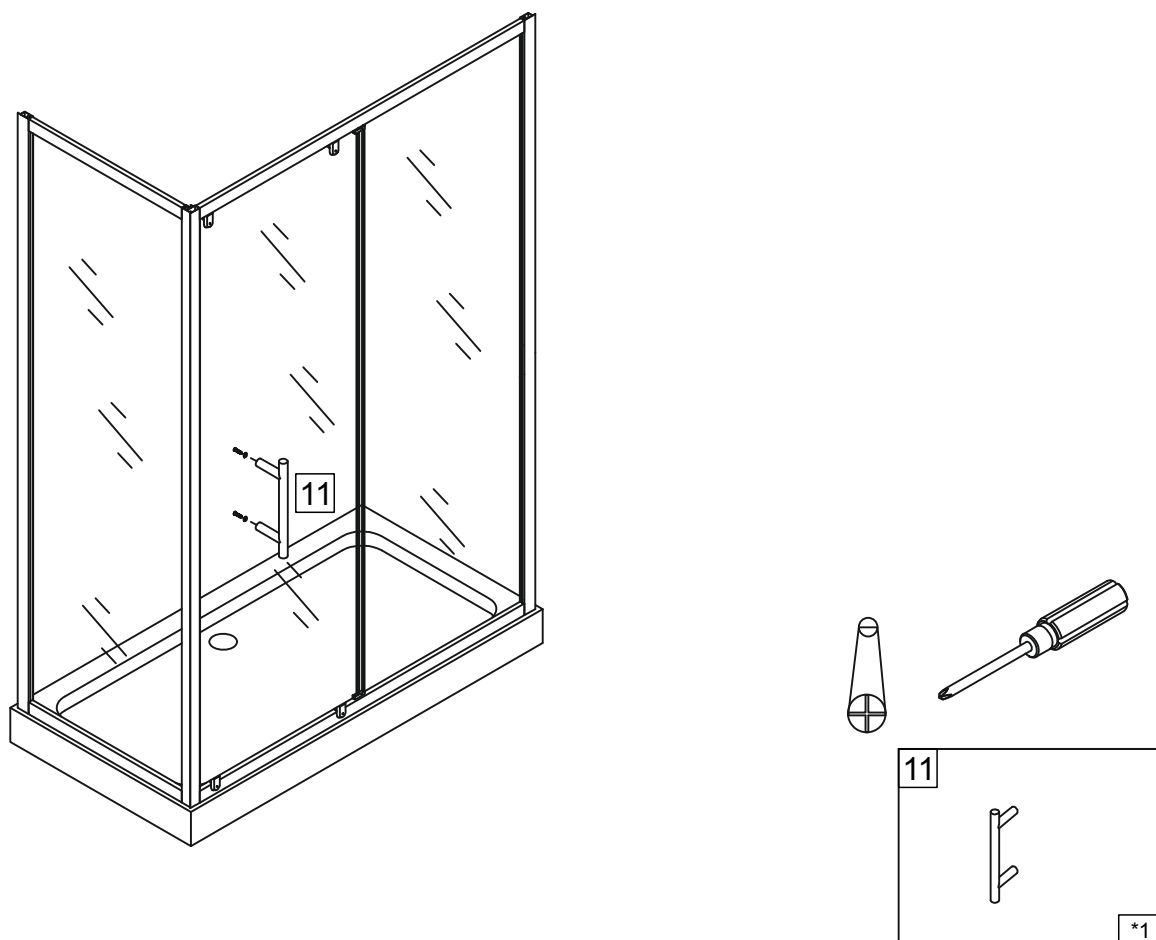
11



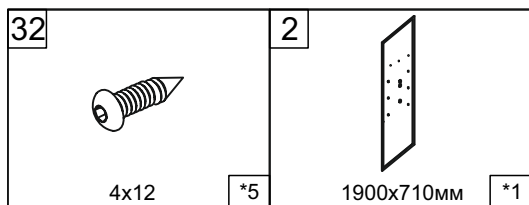
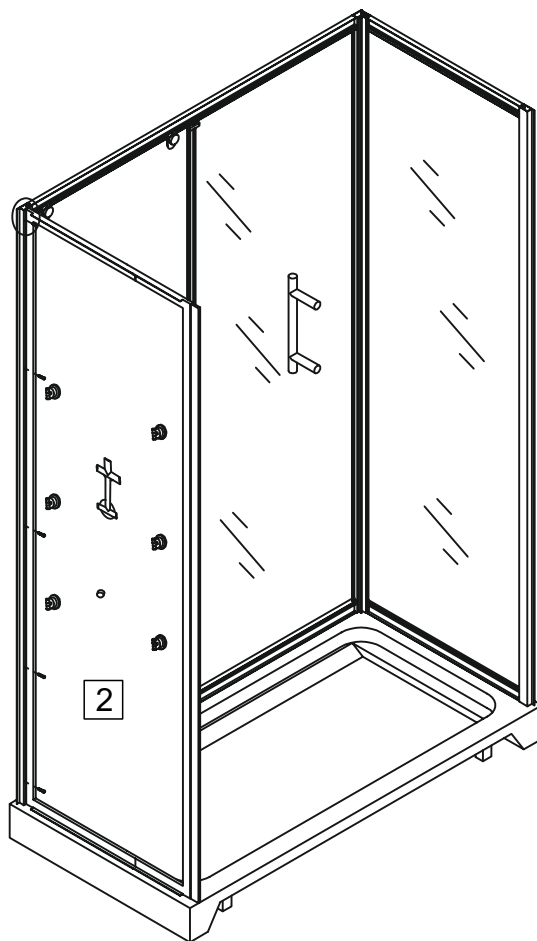
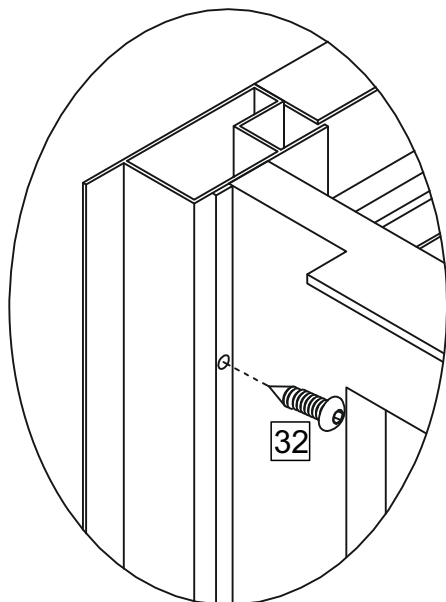
12



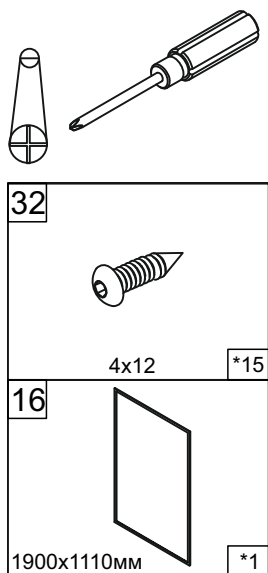
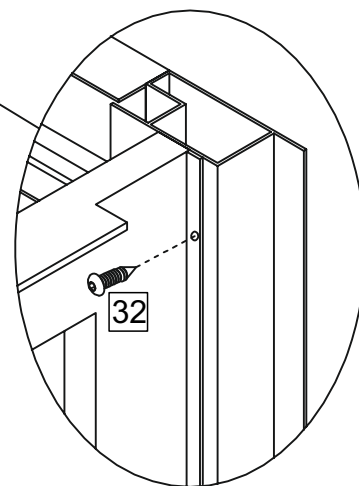
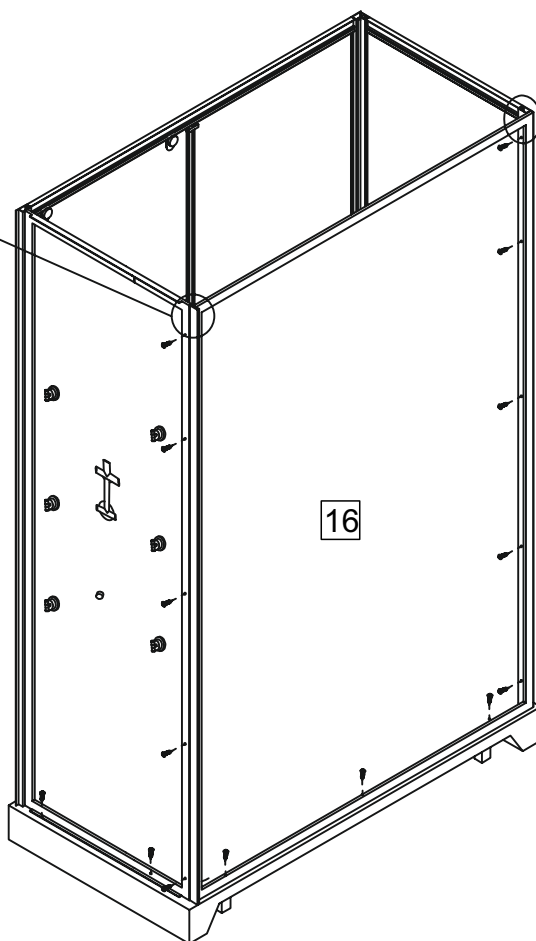
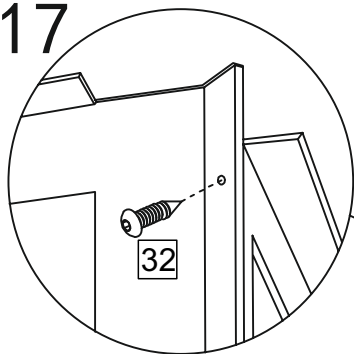
13



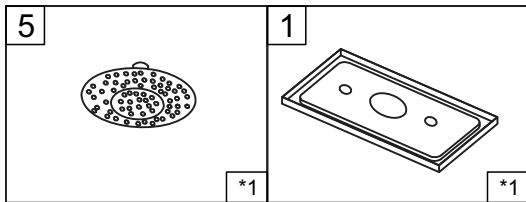
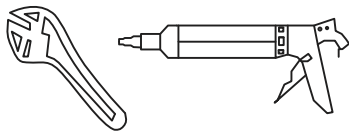
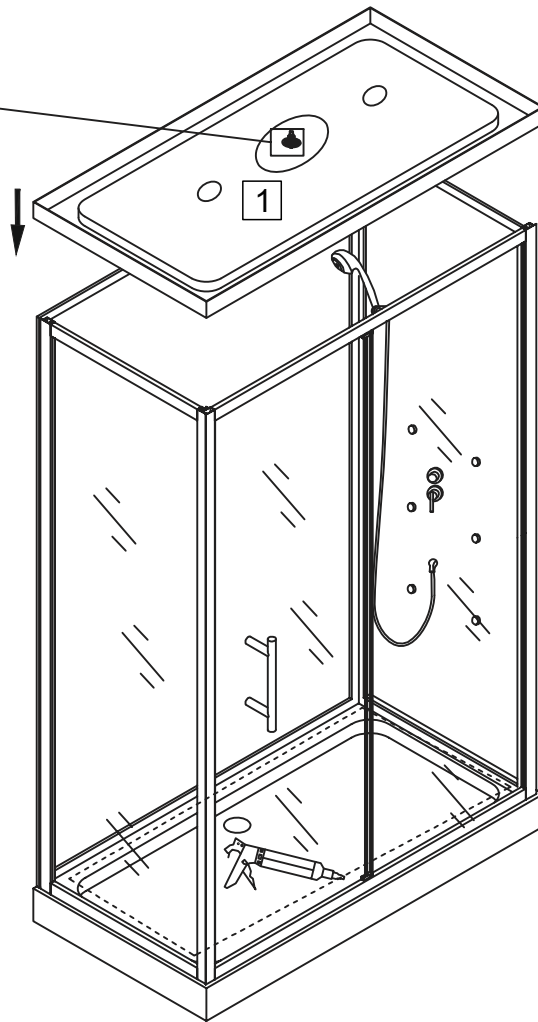
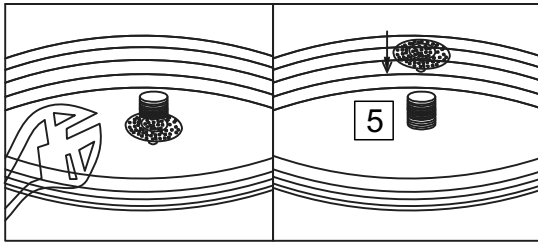
16



17

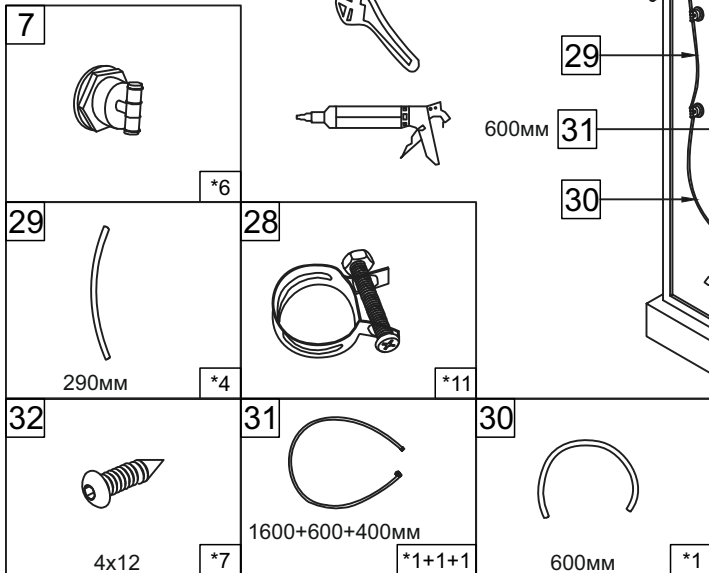
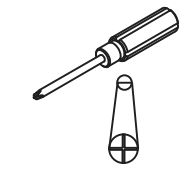
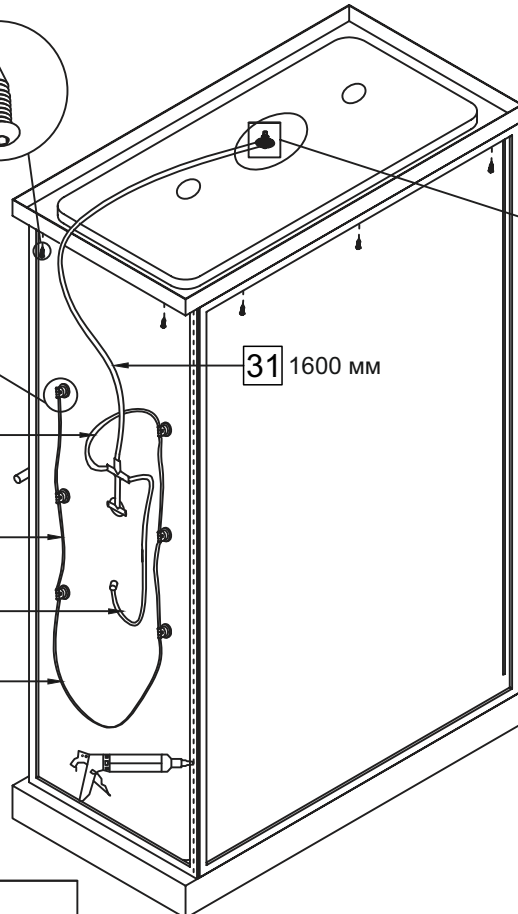
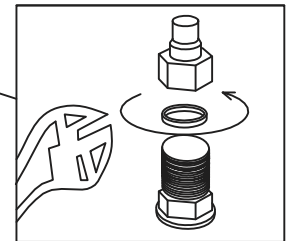
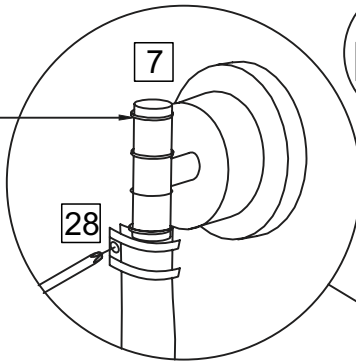


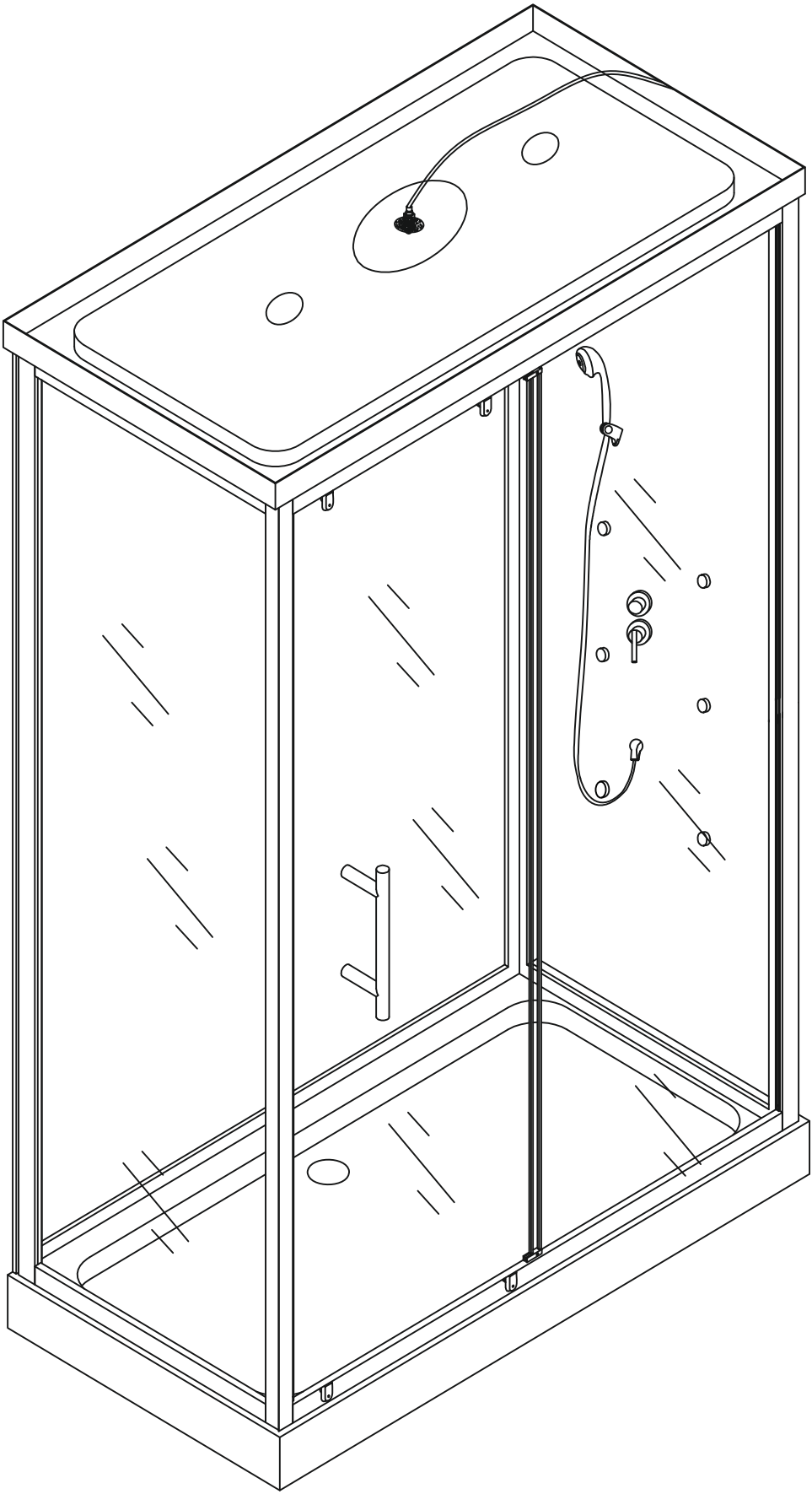
18



19

Оконечная форсунка





Гарантийный талон № _____

УСЛОВИЯ ГАРАНТИИ

При соблюдении условий эксплуатации, указанных в данной инструкции (дата покупки указывается в гарантийном талоне, заверенном печатью).

Гарантийное обслуживание производится только в тех случаях, когда у клиента имеется правильно заполненный гарантийный талон и оригинал квитанции (чека) с указанием даты покупки.

Гарантия на отсутствие заводских дефектов составляет 1 год (определяется по дате указанной в акте о продаже душевой кабины и отметке в гарантийном талоне).

ГАРАНТИЯ НЕ РАСПРОСТРАНЯЕТСЯ

- На работы, выполненные сторонними организациями или покупателем самостоятельно
- На товар в целом или комплектующие, пришедшие в негодность вследствие некавалифицированного монтажа или ремонта самим покупателем или третьими лицами
- На товар, имеющий видимые механические повреждения, не выявленные в момент получения товара
- На дефекты, возникшие в результате перепадов напряжения в электрической сети
- На дефекты, возникшие в результате перепадов давления воды при внесении изменений в конструкцию изделия
- На лампы, стекла, предохранители

Наименование товара _____

Модель _____

Дата продажи _____

Продавец _____

Адрес продавца _____

Подпись продавца _____

МП

Наименование организации, производившей установку _____

Дата установки _____

Подпись представителя организации, производившей установку _____