

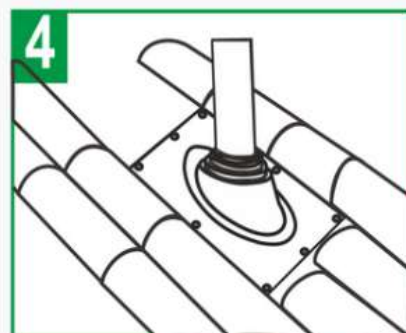
Вырежьте в мембране отверстие, соответствующее диаметру трубы



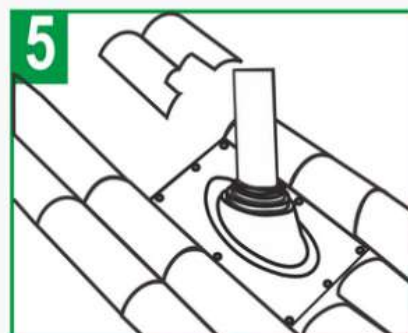
На обратную сторону фланца нанесите герметик



Снимите элементы кровли вокруг трубы, натяните уплотнитель на трубу



Установите и закрепите саморезами уплотнитель на кровлю



Вырежьте верхние элементы кровли по форме уплотнителя. Нижняя часть алюминиевого фланца должна остаться сверху кровли