

КОМПЛЕКТ LM7302C. СМЕСИТЕЛЬ ДЛЯ УМЫВАЛЬНИКА, УНИВЕРСАЛЬНЫЙ СМЕСИТЕЛЬ, ДУШЕВОЙ ГАРНИТУР

Благодарим Вас за выбор продукции LEMARK! Сантехника LEMARK обеспечит вам удобство и комфорт!

Сантехника LEMARK производится в соответствии со всеми стандартами и техническими условиями, установленными в странах-участниках Евразийского экономического сообщества (Таможенного союза) и странах СНГ.

Перед началом монтажа

1. Убедитесь, что система водоснабжения удовлетворяет следующим параметрам:

- температура воды находится в интервале от 4 до 90 градусов Цельсия;
- давление воды составляет от 0,05 МПа до 1 МПа (если давление превышает 1,2 МПа, необходимо использовать клапан для понижения давления);
- отсутствуют существенные перепады давления в трубах с горячей и холодной водой.

2. Проведите очистку подводящих труб, чтобы гарантировать отсутствие посторонних частиц в выдаваемом потоке воды.

3. Для монтажа резьбовых соединений используйте фум-ленту. После окончания работ проверьте, чтобы все детали были правильно и надежно закреплены.



Рекомендуемый набор инструментов

Отвертка	Пассатижи	Защитные очки	Разводной ключ	Фум-лента

Монтаж

Во избежание выхода из строя керамических пластин картриджей (из-за попадания между ними ржавчины и прочих мелких посторонних предметов и частиц, содержащихся в водопроводной системе), при монтаже рекомендует-ся установка фильтров грубой очистки воды.

1

- 1) Вкрутите эксцентриковые переходники (04) на подводящие водопроводные трубы. Используйте фум-ленту для надежной герметизации резьбовых соединений;
- 2) Установите декоративные отражатели (03) и подсоедините смеситель (01) к эксцентриковым переходникам (04), предварительно установив прокладки 3/4" (02);
- 3) Присоедините поворотный излив (05) к корпусу смесителя (01), надежно зафиксировав гайку;
- 4) Подсоедините шланг для душа и душевую лейку. Используйте прокладки, которыми укомплектован шланг.

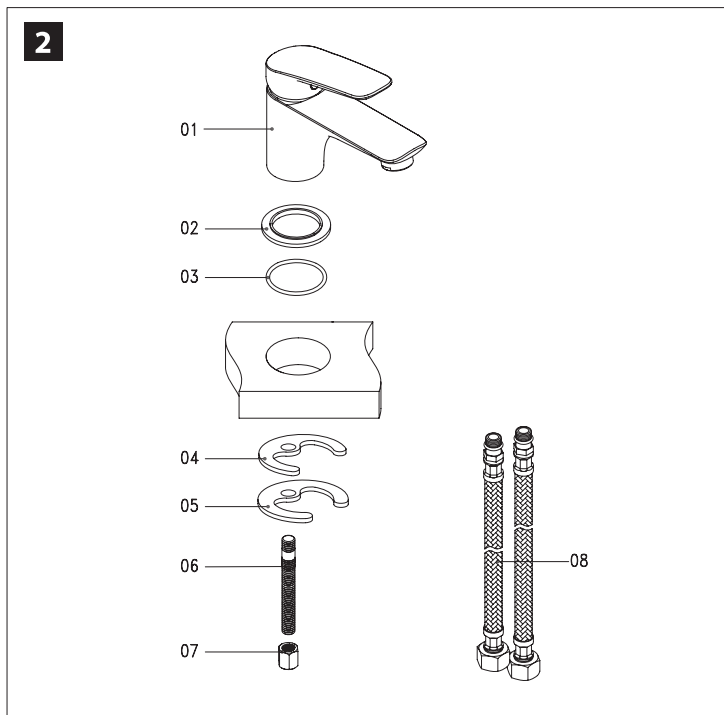
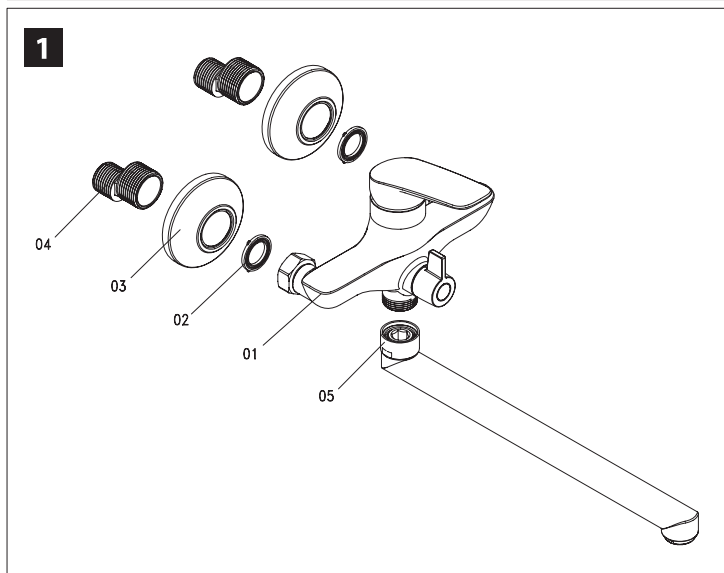
Сразу после установки смесителя необходимо медленно открыть воду на полную мощность и дать ей «протечь» в течение 1 минуты. Пролив выполняйте, отсоединив душевую лейку от шланга. После завершения указанной процедуры и установки лейки обратно смеситель можно использовать в рабочем режиме.

2

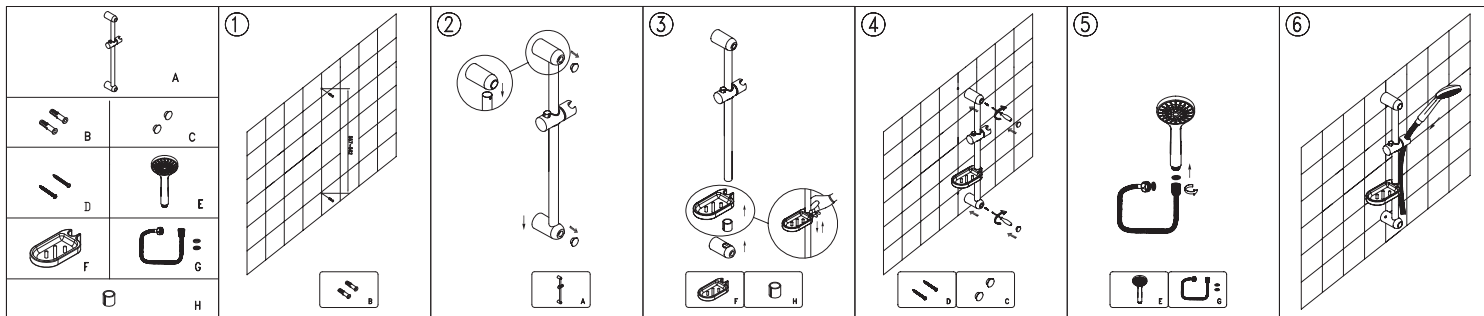
Для установки смесителя для умывальника на рабочей поверхности необходимо наличие сквозного отверстия диаметром 35 мм. Толщина рабочей поверхности (столешницы) не должна превышать 35 мм.

- 1) Присоедините шланги для воды (гибкую подводку) (08) к корпусу смесителя (01);
- 2) Вкрутите металлический штифт (06) в корпус смесителя (01). В декоративное кольцо (02) вставьте резиновую прокладку (03) и установите смеситель на рабочей поверхности. С нижней стороны рабочей поверхности установите С-образную резиновую шайбу (04), затем С-образную металлическую шайбу (05) и надежно зафиксируйте получившуюся конструкцию гайкой (07);
- 3) Подключите шланги для воды (гибкую подводку) (08) к водопроводным трубам.

Сразу после установки смесителя необходимо медленно открыть воду на полную мощность и дать ей «протечь» в течение 1 минуты. После завершения указанной процедуры смеситель можно использовать в рабочем режиме.



3 Установите душевой гарнитур в соответствии с нижеприведенной инструкцией.



Назначение

Смесители предназначены для использования в бытовых или общественных помещениях для пуска, смешивания, регулирования температуры и закрытия водного потока на его выходе из системы водоснабжения.

Технические характеристики

Изделия изготовлены в соответствии с требованиями СНиП 2.04.01-85, ГОСТ 25809-96, ГОСТ 19681-94.

Смесители соответствуют 1-й группе по герметичности (полная герметичность в закрытом состоянии).

Гарантия и срок службы

Гарантийный срок на корпус смесителя и комплектующие (аэраторы (регуляторы расхода воды), картриджи, рукоятки, переключатели-диверторы, изливы, гибкую подводку) при условии использования в бытовых условиях: 4 года.

Гарантийный срок на аксессуары (шланг для душа, душевую лейку, стойку для душа, прокладку): 1 год.

Гарантийный срок на корпус смесителя при установке и использовании в общественных местах или в промышленных условиях: 1 год. Эксплуатация в гостиничных номерах считается использованием в бытовых условиях.

Плановый срок службы смесителя – 30 лет. Плановый срок службы аксессуаров – 10 лет.

Гарантийный срок исчисляется с момента приобретения изделия.

После проведения гарантийного ремонта, гарантия на замененную деталь/детали устанавливается на соответствующий срок. Общая гарантия на изделие при этом остается неизменной.

Комплектность

Смеситель для умывальника:

- 1) Корпус смесителя с аэратором (регулятором расхода воды), керамическим картриджем и металлической рукояткой;
- 2) Хромированное декоративное кольцо;
- 3) Прокладка;
- 4) С-образная резиновая шайба;
- 5) С-образная металлическая шайба;
- 6) Металлический штифт с резьбой (2 шт.);
- 7) Гайка (2 шт.);
- 8) Гибкая подводка для воды (2 шт.).

Универсальный смеситель:

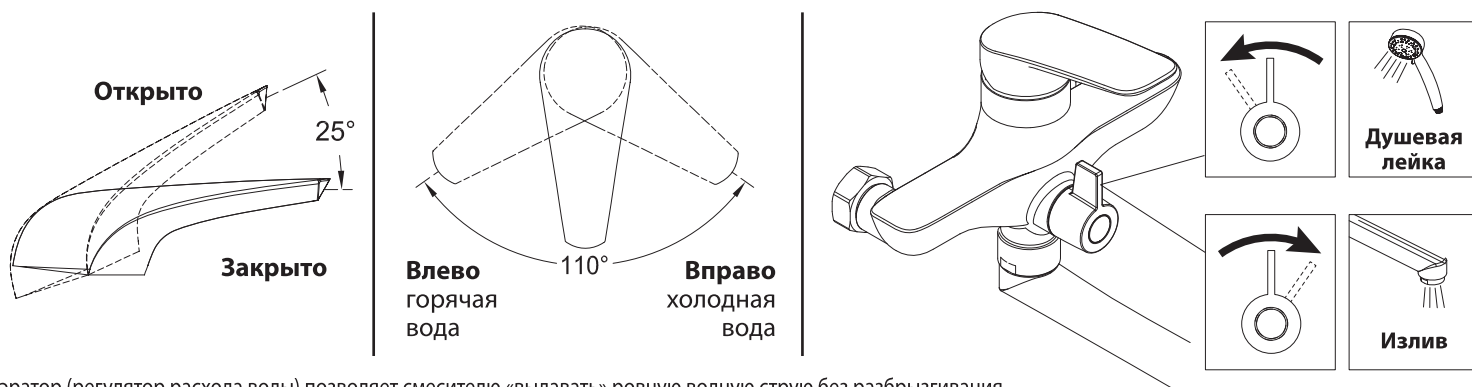
- 1) Корпус смесителя с керамическим картриджем, переключателем-дивертором с керамическими пластинами и металлической рукояткой;
- 2) Плоский поворотный излив с аэратором (регулятором расхода воды);
- 3) Прокладка (2 шт.);
- 4) Декоративный отражатель (2 шт.);
- 5) Экцентрический переходник (2 шт.).

Душевой гарнитур:

- 1) Стойка душевая;
- 2) Однофункциональная душевая лейка;
- 3) Крепление для лейки;
- 4) Душевой шланг 1,5 м с двумя прокладками 1/2";
- 5) Мыльница;
- 6) Дюбель (2 шт.);
- 7) Шуруп (2 шт.).

Способ эксплуатации

Пуск, остановка и регулирование потока, а также температуры водной струи производятся поворотом рукоятки смесителя вверх/вниз и по горизонтали. В универсальном смесителе переключение потока воды между изливом и душевой лейкой осуществляется поворотом рукоятки переключателя-дивертора.



Аэратор (регулятор расхода воды) позволяет смесителю «выдавать» ровную водную струю без разбрызгивания.

Инструкции по уходу

Очистка тел смесителей должна производиться только изделиями из мягких тканей и без использования абразивных чистящих средств, а также средств на основе спирта, аммония, соляной, серной, азотной, фосфорной и иных видов кислот.

Рекомендуется проводить очистку внешних поверхностей аэраторов (регуляторов расхода воды) не реже одного раза в 2 месяца. Осевший кальций и налет легко очищаются: достаточно с небольшим усилием провести рукой по поверхности аэратора (регулятора расхода).

Информация о производителе

Комплект изготовлен компанией TAROX s.r.o., 252 42, Есеница, Прага, Чешская Республика.

Произведено по заказу ООО «Русская Арматура»

(143403, Московская область, г. Красногорск, ул. Речная, д. 8. Зарегистрировано ИФНС по г. Истре ОГРН 1115017000207).

LEMARK® – официально зарегистрированный товарный знак ООО «Русская Арматура».

