

Инструкция по установке рулонных штор ARTTEX

decofest ИНСТРУКЦИЯ ПО МОНТАЖУ МИНИ РУЛОННОЙ ШТОРЫ 27-mini RB.DEC/08.2018

Способы крепления

Необходимый инструмент

Расположение цепочки перед сборкой

Метод 1 - на стену, на створку окна, в оконный проём или на потолок

Мин. 5 мм

Мин. 5 мм

*Цепочный механизм можно устанавливать слева или справа

Способ уменьшения ширины шторы

А - ширина оконного проёма
Б - ширина шторы на оконной раме

* от ширины оконного проёма (А) необходимо отнять ширину крепежного механизма (3,5 см)

decofest ИНСТРУКЦИЯ ПО МОНТАЖУ МИНИ РУЛОННОЙ ШТОРЫ 27-mini RB.DEC/08.2018

Метод 2 - без сверления - на поворотно-откидную створку окна

Демонтаж шторы

ВНИМАНИЕ

Рулонная штора комплектуется приводным шнуром (цепочным механизмом), который может скручиваться в петлю, что представляет опасность для вашего ребенка. Во избежание удущения держите приводной шнур вне досягаемости ребенка. Приводной шнур должен быть установлен как можно выше.

ВАЖНАЯ ИНФОРМАЦИЯ

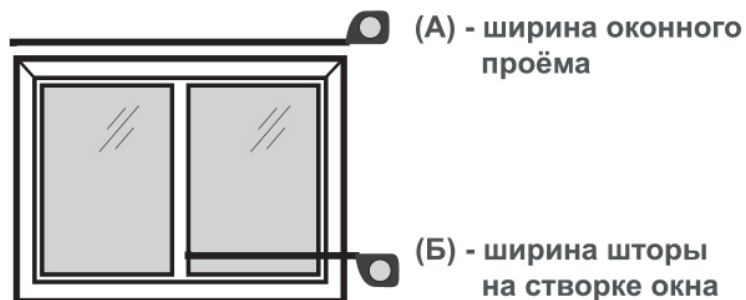
Не допускайте полного разматывания рулонной шторы! Во избежании отрыва оставляйте не менее одного оборота ткани на трубе! Используйте рулонные шторы в помещениях с относительной влажностью воздуха не более 75 %. Не допускайте залома ткани рулонной шторы. Рулонные шторы можно чистить слегка влажной тряпкой. Возможно использование пылесоса для чистки. ЗАПРЕЩЕНО использовать чистящие и отбеливающие средства, а также отглаживать утюгом! Храните данную инструкцию на весь период пользования рулонной шторой.



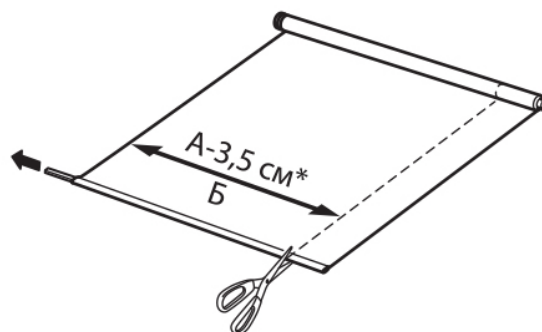
www.arttex.ru

САМОСТОЯТЕЛЬНОЕ УМЕНЬШЕНИЕ ШИРИНЫ РУЛОННОЙ ШТОРЫ

1 ИЗМЕРЬТЕ ШИРИНУ ПРОЕМА ИЛИ ОКНА

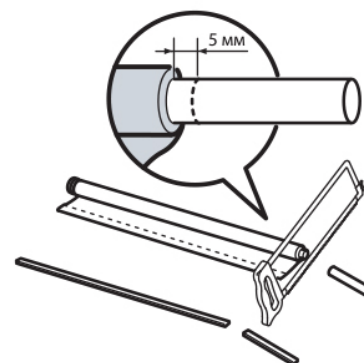


2 ОТРЕЖЬТЕ ТКАНЬ



* от ширины оконного проема (А) необходимо отнять ширину крепежных механизмов (3,5 см)

3 ОТПИЛИТЕ ТРУБУ И УТЯЖЕЛИТЕЛЬ



КАК ПОДОБРАТЬ РАЗМЕР РУЛОННОЙ ШТОРЫ

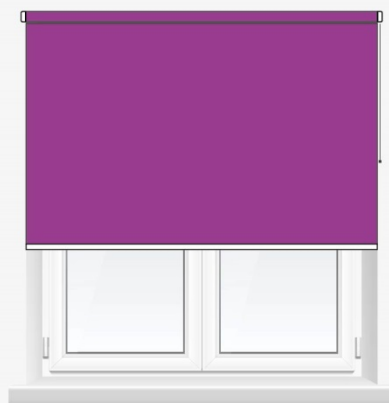
НА ОКНО

ВЫСОТА ШТОРЫ = ВЫСОТА ОКНА (Н) + 10 СМ
 ШИРИНА ШТОРЫ = ШИРИНА ОКНА (В) + 3 СМ



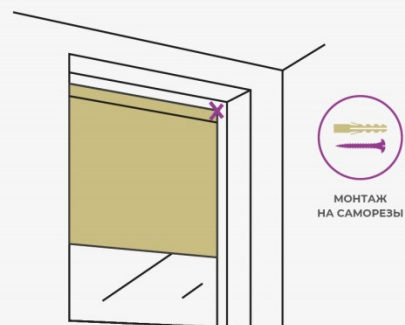
НА ПРОЕМ

ВЫСОТА ШТОРЫ = ВЫСОТА ПРОЕМА (Н) + 10 СМ
 ШИРИНА ШТОРЫ = ШИРИНА ПРОЕМА (В) + 4 СМ

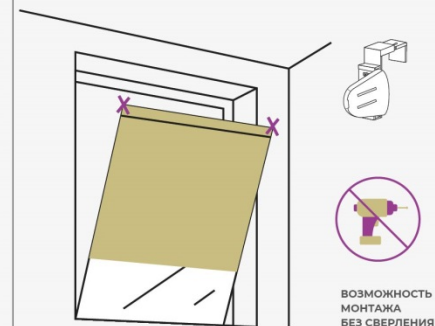


СПОСОБЫ КРЕПЛЕНИЯ

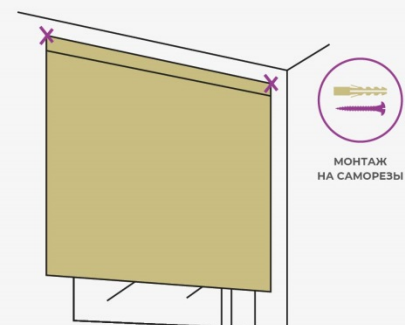
НА ГЛУХУЮ СТВОРКУ



НА ОТКИДНУЮ СТВОРКУ



НА СТЕНУ



НА ПОТОЛОК

