

## Инструкция по монтажу ванны «АЛЕКСАНДРА»

**Во избежание пробыя ванны убедитесь, что все саморезы  
соответствуют заявленной длине.**

1. Перевернуть ванну вверх дном и положить на мягкую подстилку.
2. Для монтажа панели, необходимо заранее предусмотреть установку стопорных уголков (см. инструкцию по монтажу панели).
3. Расположить перекладины (поз.1) согласно (рис.1) и закрепить их саморезами (поз.9) на дне ванны.
4. Собрать ножки и закрепить на перекладинах (поз.1) согласно (рис.2).
5. Поставить ванну на ножки в месте установки.
6. Используя строительный уровень отрегулировать высоту и горизонтальное положение ванны посредством вращения пластмассовых опор (поз.2).
7. Затянуть гайки (поз.4), фиксирующие пластмассовые опоры (поз.2).
8. Закрепить на стене крючки пластмассовые (поз.5) при помощи саморезов (поз.8), шайб (поз.7) и дюбелей (поз.6) согласно (рис.3).
9. Установить ванну на пластмассовые крючки (поз.5). При этом все пластмассовые опоры (поз.2) должны равномерно опираться на пол.

рис.1

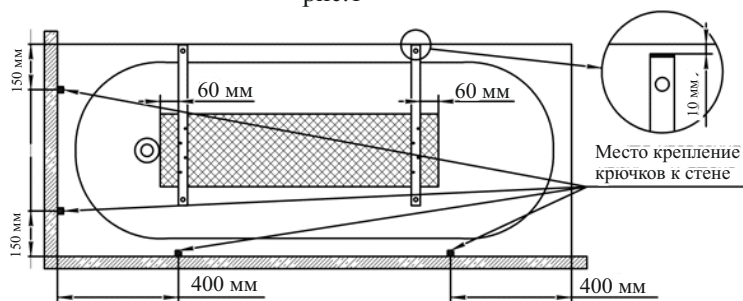


рис.2

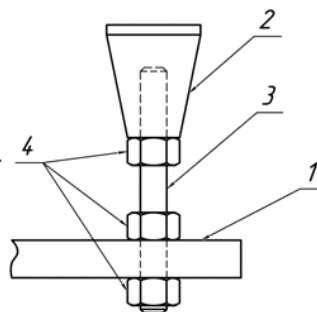
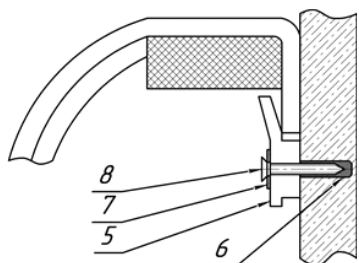


рис.3



### Комплектовочная ведомость

1. Перекладина 505 мм	2 шт
2. Опора пластмассовая	4 шт
3. Шпилька 165 мм	4 шт
4. Гайка М 12	12 шт
5. Крючок пластмассовый	4 шт
6. Дюбель	4 шт
7. Шайба $\varnothing 6$	4 шт
8. Саморез 4 x 60 (желтый)	4 шт
9. Саморез 4.2 x 13	8 шт

\*Изготовитель оставляет за собой право вносить изменения в конструкцию, не ухудшающие потребительские свойства и безопасность изделия.

## Инструкция по монтажу панели на ванну «АЛЕКСАНДРА»

1. Закрепить стопорные уголки (поз.3) саморезами (поз.1) под борт ванны согласно (рис.1) и (рис.2) на расстоянии 15 мм от кромки ванны.
2. Вставить бортик верхнего края декоративной панели в зазор между стопорными уголками и кромкой ванны согласно (рис.2).
3. Закрепить панель саморезами (поз.2) с заглушками декоративными (поз.4) к заглушкам на перекладинах согласно (рис.3).

рис.1 (вид снизу)

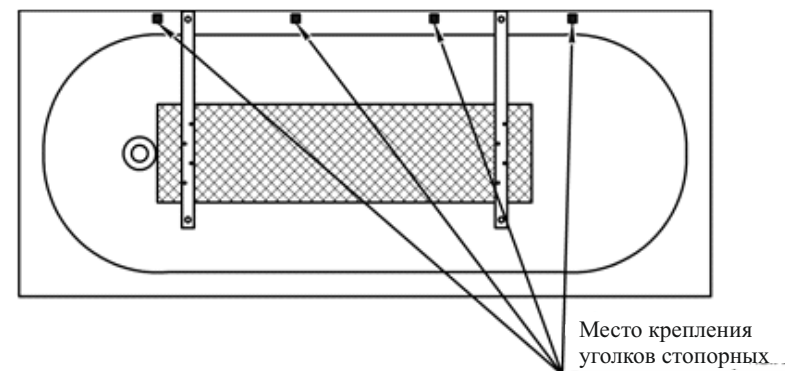


рис.3

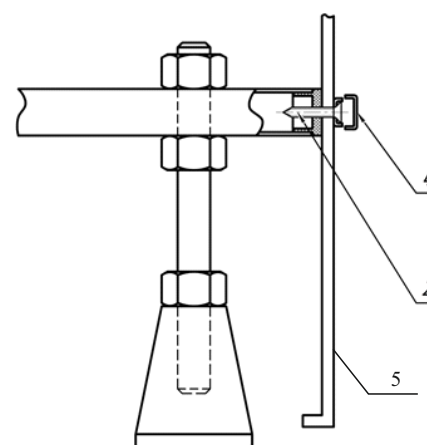
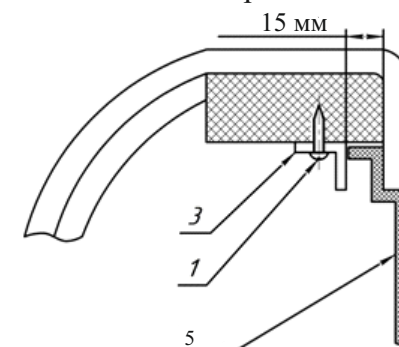


рис.2



### Комплектовочная ведомость

1. Саморез 4.2 x 13	4 шт.
2. Саморез 3.5 x 25	2 шт.
3. Уголок стопорный	4 шт.
4. Заглушка декоративная	2 шт.
5. Панель	1 шт.

\*Изготовитель оставляет за собой право вносить изменения в конструкцию, не ухудшающие потребительские свойства и безопасность изделия.