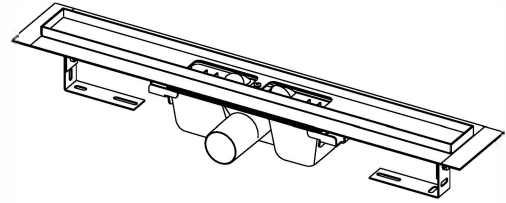
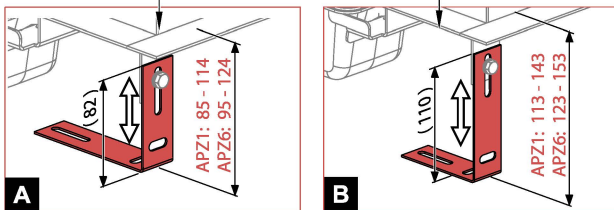
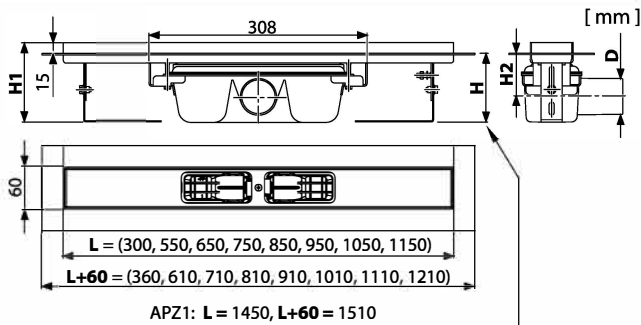


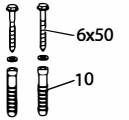
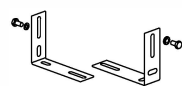
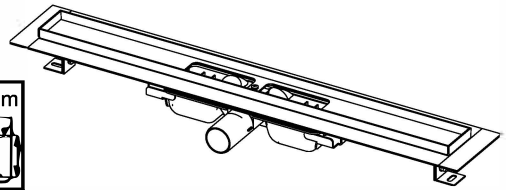
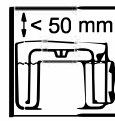


APZ1 ■ APZ6 APZ101 Low ■ APZ106 Low

	APZ1	APZ101 Low	APZ6	APZ106 Low
H	min 85	min 55	min 95	min 65
H1	100-158	70-96	110-168	80-106
H2	49	34	59	44
D	Ø50	Ø40	Ø50	Ø40



Low



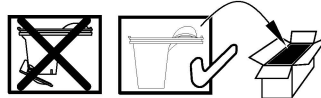
Low



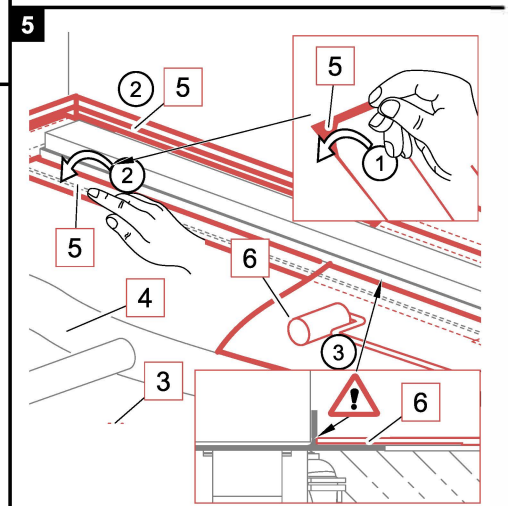
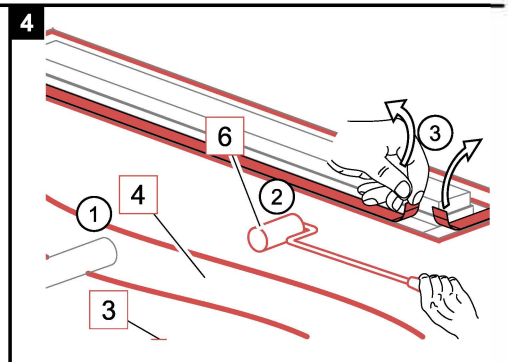
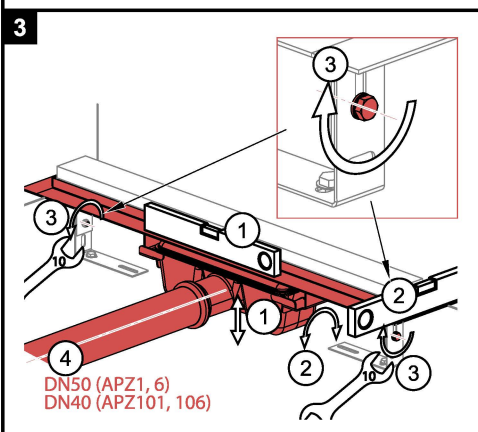
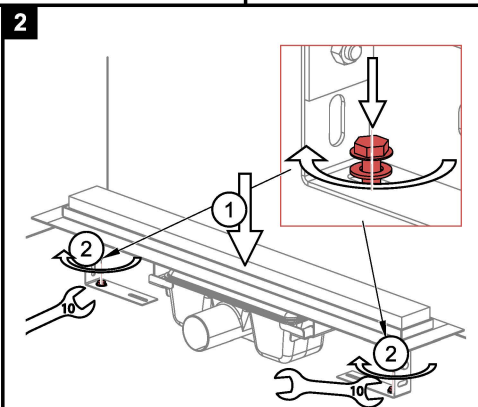
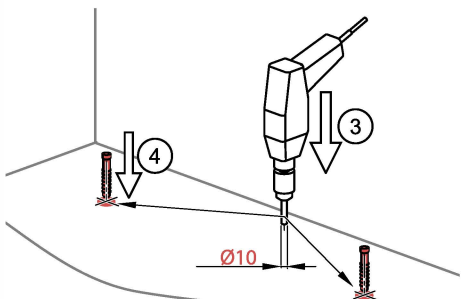
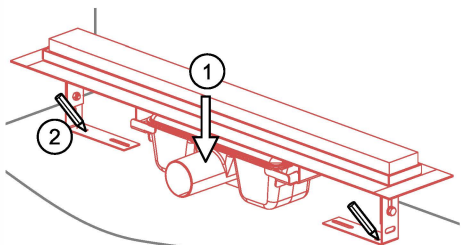
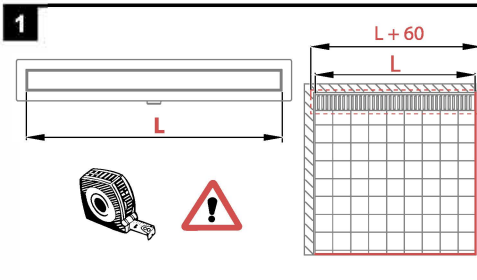
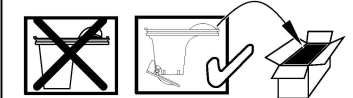
Low



Standard (APZ1, 6)

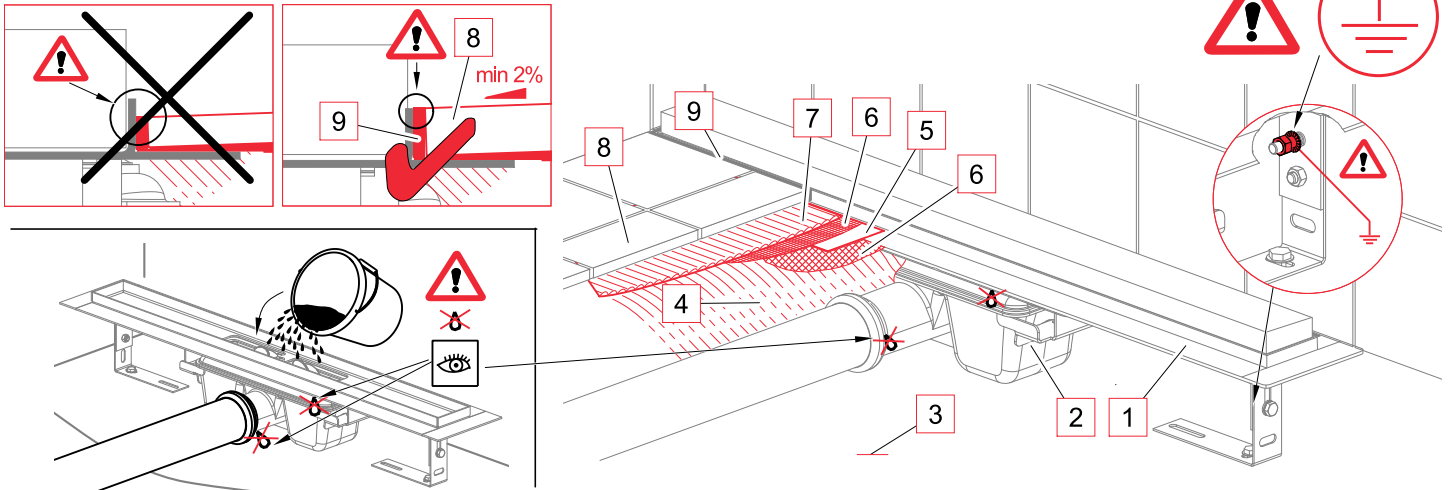


SMART (APZ1, 6)



6

<p> CZ 1 - Zláb 2 - Sifon 3 - Podkladní beton 4 - Vrchní beton 5 - Hydroizolační páska 6 - Hydroizolační hmota 7 - Lepidlo 8 - Dlažba 9 - Flexibilní výplň</p>	<p> SK 1 - Zláb 2 - Sifón 3 - Podkladový betón 4 - Vrchný betón 5 - Hydroizolačná páska 6 - Hydroizolačná hmota 7 - Lepidlo 8 - Dlažba 9 - Flexibilná náplň</p>	<p> RU 1 - Жёлоб 2 - Сифон 3 - бетон для основания 4 - Верхний слой бетона 5 - Гидроизоляционная лента 6 - Гидроизоляционный материал 7 - Клей 8 - Мостовая 9 - Мягкое заполнение</p>	<p> EN 1 - Drenls 2 - Siphons 3 - Flooring concrete 4 - Top concrete 5 - Hydroisolation wrapper / band/ 6 - Hydroisolation substance 7 - Glue 8 - Paving 9 - Flexible filler</p>	<p> DE 1 - Rinne 2 - Geruchsverschluss 3 - Unterbeton 4 - Oberbeton 5 - Hydroisoliationsband 6 - Hydroisoliationsmasse 7 - Klebstoff 8 - Pflaster 9 - Flexible Füllung</p>	<p> HU 1 - Csatorna 2 - Szifon 3 - Alap betón réteg 4 - Felső betón réteg 5 - Vízálló anyag 6 - Ragasztó 7 - Padlóburkoló lap 8 - Pávaj 9 - Rugalmas betét</p>	<p> RO 1 - Canal 2 - Sifon de canalizare 3 - Betonare inferioara 4 - Betonare de suprafata 5 - Legatura de hidroizolare 6 - Substanta pentru hidroizolare 7 - Adeziv 8 - Pava 9 - Umplutura</p>	<p> PL 1 - Korytko 2 - Syfon 3 - Wylewka betonowa dolna 4 - Wylewka betonowa górna 5 - Masa hydroizolacyjna 6 - Masa hydroizolacyjna 7 - Klej 8 - Płytki 9 - Elastyczna fuga</p>	<p> BG 1 - Корито 2 - Сифон 3 - Подложен бетон 4 - Замаяка (Горен бетон) 5 - Хидроизолационна лента 6 - Хидроизолационен материал 7 - Лепило 8 - Плочки 9 - Флексни запълване</p>
<p> IT 1 - Scarico 2 - Sifone 3 - Calcestruzzo 4 - Lastra di cemento 5 - Piastra di collaggio 6 - Adesivo MS Polymer 7 - Colla per piastrelle and no pere 8 - Piastrelle 9 - Giunto silicone</p>	<p> SI 1 - Zleb 2 - Sifon 3 - Talni beton 4 - Vrhni beton (estrih) 5 - Deltacijski trak 6 - Hidroizolacijska snov 7 - Lepilo 8 - Končni tlak 9 - Gibljiv ljak</p>	<p> FR 1 - Caniveau 2 - Siphon 3 - Béton 4 - Chape 5 - Plaque de collage pour étanchéité 6 - Colle polymère MS 7 - Colle à carrelage 8 - Carrelages 9 - Joint de silicone</p>	<p> BY 1 - Жэлоб 2 - Сифон 3 - бетон для основания 4 - Верхний слой бетона 5 - Гидроизолационная лента 6 - Гидроизолационный материал 7 - Клей 8 - Мостовая 9 - Мягкое заполнение</p>	<p> ET 1 - Renn 2 - Sifoon 3 - Alusbetoon 4 - Kattebetoon 5 - Hüdrosolatsiooniteip 6 - Hüdrosolatsioonimass 7 - Plaadiliim 8 - Plaadid 9 - Elastne täidis</p>	<p> LT 1 - Latakas 2 - Sifonas 3 - Betono pagrindas 4 - Viršutinis betono sluoksnis 5 - Hidroizoliacinė juosta 6 - Hidrozoliacinė medžiaga 7 - Klajai 8 - Grindinys 9 - Lankstus užpildas</p>	<p> SRB 1 - Kanalic 2 - Sifon 3 - Betonska ploča 4 - Kosuljica 5 - Hidrozolaciona traka 6 - Hidrozolaciona masa 7 - Lepak za pločice 8 - Pločica 9 - Fugna (fug masa)</p>	<p> GR 1 - Σώμα σιφώνιου INOX 2 - Σιφώνι 3 - Δάπεδο 4 - Τκρο-μετόν 5 - Στεγανοποιητική Ταβιά (φύλλο / ρητίνη) 6 - Στεγανοποιητική ουσία 7 - Κόλλα πλακιδίων 8 - Επένδυση, πλακίδια 9 - Ελαστομερής αρμόστοκος</p>	



7

