

Зеркало мебельное

Комплект поставки			Необходимый инструмент (в комплект не входит)			
№ п/п	Наименование	Кол-во				
1	Зеркало	1				
2	Подвес 495	2				
3	Дюбель-гвоздь 6x40	2	Сверло по бетону Ø 6	Рулетка	Уровень строительный	Молоток
4	Шуруп 3x16	8				

Инструкция по уходу и эксплуатации

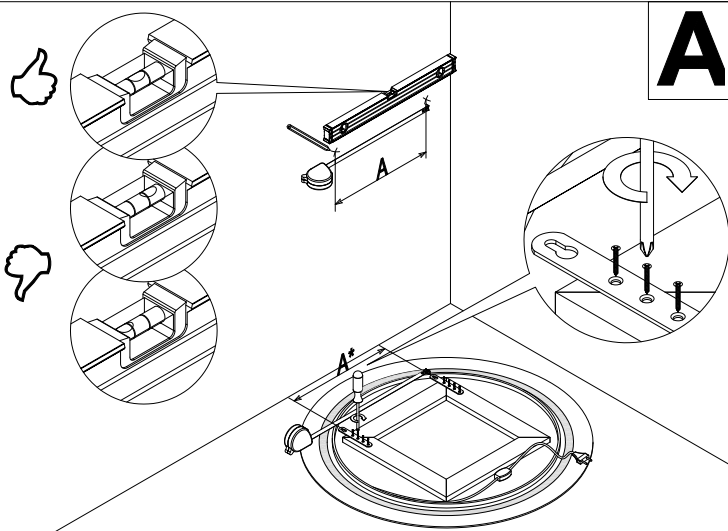
Изделие предназначено для использования в закрытых отапливаемых помещениях с относительной влажностью более 70%. После транспортировки в условиях отрицательных температур распаковывать тару и извлекать зеркала можно только после 2-часовой выдержки при комнатной температуре окружающего воздуха. Изделие предназначено для монтажа только на кирпичные, бетонные или деревянные стены. При монтаже и эксплуатации следует избегать ударов по зеркалу и излишних усилий.

Исключать попадание на зеркало жиров, а также сильных органических растворителей, таких как ацетон, бензин, кислоты, щелочи и тому подобных.

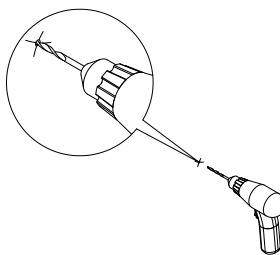
Для мытья зеркала использовать мягкую ткань без ворса. Избегать абразивного механического воздействия во избежание появления царапин и разводов. Допускается использование только специальных моющих средств для стёкол.

По завершении любой чистки необходимо насухо протереть поверхность мягкой впитывающей влагу тканью без ворса.

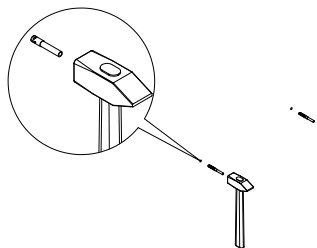
Примечание: данная инструкция является универсальной, форма зеркала показана условно.



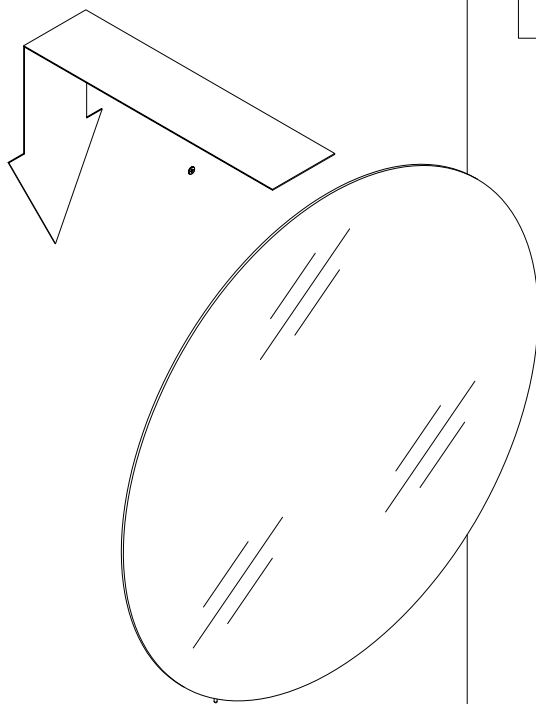
А



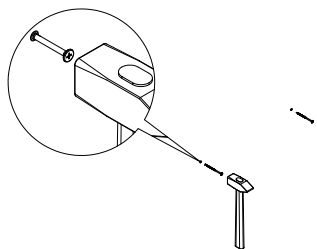
Б



В



Г



Г