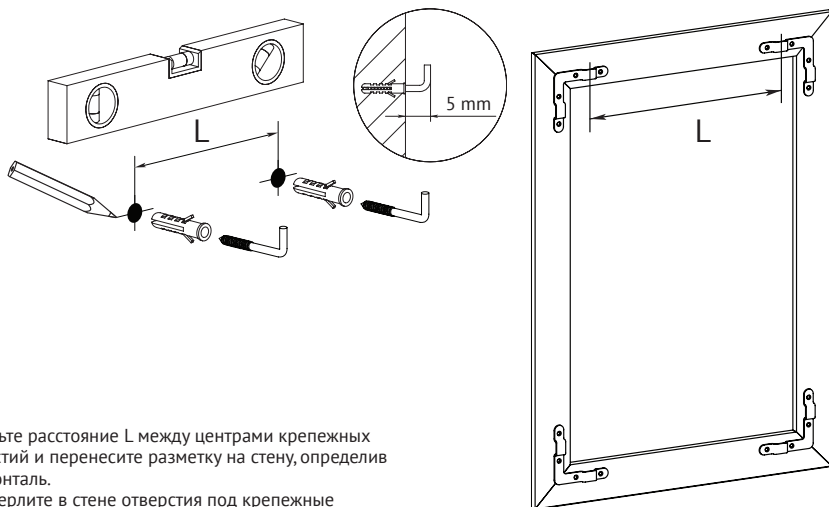


ИНСТРУКЦИЯ

Монтаж



- Замерьте расстояние L между центрами крепежных отверстий и перенесите разметку на стену, определив горизонталь.
- Просверлите в стене отверстия под крепежные элементы, используя сверло, соответствующее диаметру дюбеля.
- Вставьте дюбели в отверстия и вверните в них крепежные элементы, оставив зазор 5 мм между стеной и головкой крепежного элемента.
- Аккуратно поместите зеркало на крепежные элементы.

Меры предосторожности при монтаже/демонтаже

- Проверьте качество изделия и его комплектацию, прежде всего, на предмет механических повреждений, которые могли возникнуть во время транспортировки (сколы, трещины, царапины, деформации). Гарантия производителя не распространяется на такие дефекты.
- Крепление зеркала к стене осуществляется с помощью специальных крепежных пластин с обратной стороны зеркала и г-образных шурупов с дюбелями, поставляемых в комплекте. Крепление зеркала, не предусмотренное данной инструкцией, — опасно, так как может привести к падению зеркала, порче имущества и травмам.
- Будьте аккуратны, вешая зеркало на крепежные элементы. Неосторожные действия могут привести к повреждению амальгамы зеркального полотна.
- Во избежание появления царапин и загрязнений при монтаже/демонтаже рекомендуется использовать чистые и мягкие хлопчатобумажные перчатки

Эксплуатация, уход и техника безопасности

Зеркало не следует использовать в условиях, в которых оно будет подвержено воздействию чрезмерной влаги или температуры.

Запрещается дополнительно нагружать зеркало (за исключением зеркал с полочкой), это может привести к его падению.

Для очистки и ухода за зеркалами используйте специальные спиртосодержащие очистители, предназначенные производителем непосредственно для очистки стекла и зеркал.

Транспортировка, хранение и утилизация

Транспортировку следует осуществлять строго в вертикальном положении.

Хранить изделие следует в сухом и проветриваемом помещении в вертикальном положении. Никогда не следует опирать зеркало на его угол, это может привести к сколу.

Изделие не содержит дорогостоящих или токсичных материалов и комплектующих деталей, требующих специальной утилизации. Утилизацию проводят обычным способом.

Гарантия - 5 лет

Данная гарантия распространяется только на изделия, используемые в бытовых целях. При применении изделия в общественной или промышленной сфере деятельности гарантийный срок составляет 1 год.

В течение гарантийного периода бесплатно путем ремонта устраняются заводские дефекты или неисправные узлы заменяются новыми. Решение вопроса о целесообразности их замены или ремонта остается за сервисным центром. Заменяемые по гарантии части переходят в собственность сервисного центра. При этом гарантия не возобновляется заново, а действует дальше.

В случае проведения платного ремонта гарантийное обслуживание распространяется только на замененные части и действительно в течение 1 года.

Гарантия не распространяется:

- На внешние и внутренние загрязнения, царапины, трещины, вмятины, потертости и прочие механические повреждения, возникшие в процессе эксплуатации или транспортировки.
- На недостатки изделия, возникшие вследствие эксплуатации с неустранимыми иными недостатками, либо возникшие вследствие технического обслуживания или ремонта лицами или организациями, не являющимися нашими уполномоченными сервисными организациями.
- На изделия, подвергшиеся конструктивным изменениям или используемые не по их функциональному назначению.
- На недостатки изделия, вызванные независимыми от производителя причинами, такими как перепады напряжения питания, явления природы и стихийные бедствия, пожар, домашние и дикие животные.
- На недостатки изделий, возникшие в результате несоблюдения требований инструкции по эксплуатации, неправильной установки, небрежного обращения или плохого ухода, в том числе на дефекты поверхности изделия, возникшие в результате использования кислотосодержащих или абразивных средств.
- На дефекты изделия, вызванные попаданием внутрь инородных предметов и механических примесей.
- На коррозию амальгамы по периметру изделия.
- На расходные материалы, подверженные естественному износу (прокладки, уплотнения, декоративные накладки, электрические лампы, элементы питания и др.).
- На работы по установке, подключению, настройке, регулировке, чистке изделия, замене расходных материалов и прочий уход за изделием.
- На комплектацию изделия.

Гарантийный талон

При покупке изделия убедительно просим проверить правильность заполнения гарантийного талона. Все поля должны быть заполнены, должна стоять печать и подпись продавца, не допускаются внесения в талон каких-либо изменений, дополнений. В случае неправильного или неполного заполнения гарантия не действует.

Гарантийный срок исчисляется с момента продажи изделия магазином.