

ПЕСОЧНИЦА

Список деталей конструкции:

Поз.	Наименование	Ед.	Кол-во
1	Короб: боковина 20x90x1450 мм	шт.	4
	боковина 20x90x1380 мм	шт.	4
	брусок 45x45x180 мм	шт.	4
2	Оцинкованные (желтопассивированные) шурупы 3,5x50 мм	шт.	16

Необходимые инструменты (в комплект не входят):

Поз.	Наименование	Ед.	Кол-во
4	Шуруповёрт	шт.	1
5	Свёрло D=3 мм	шт.	1

Последовательность сборки

I. Предварительно просверлить отверстия и соединить шурупами боковины 1,2,3 и 4, как показано на рис.1.

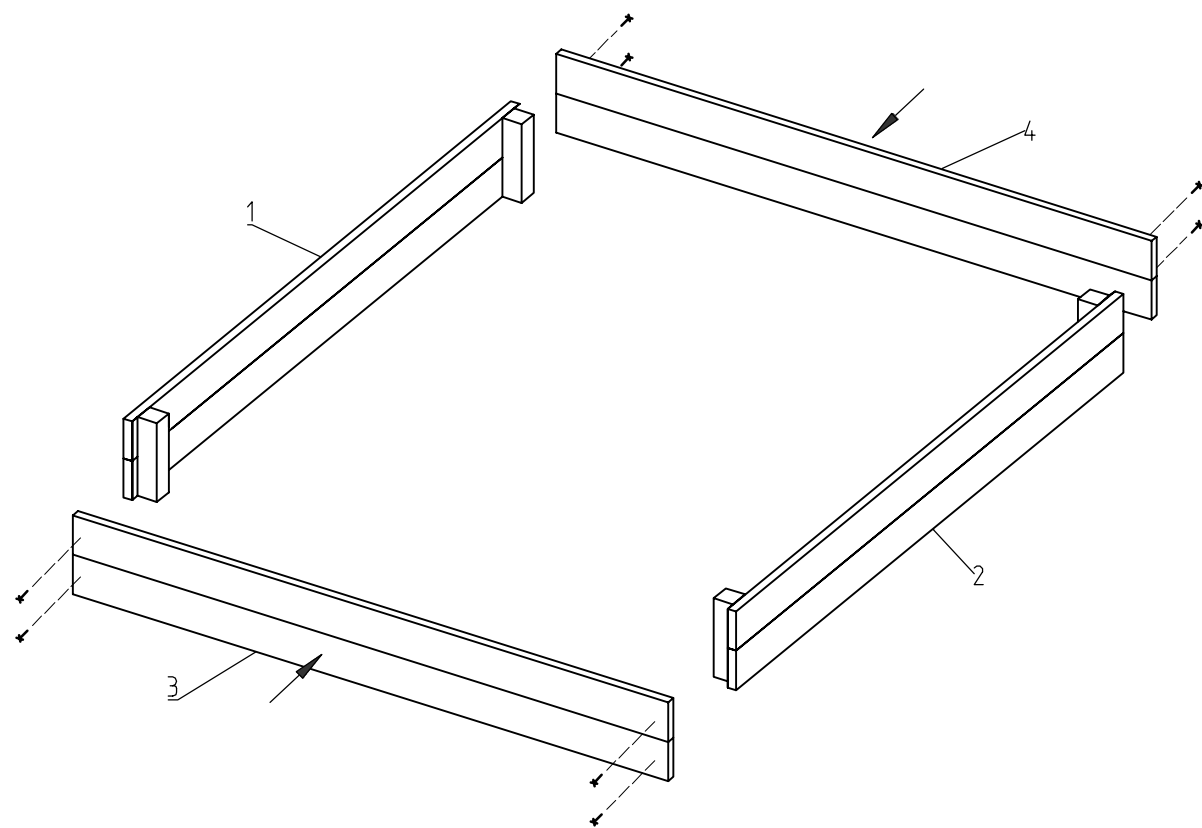


рис.1

II. Готовая конструкция на рис.2.

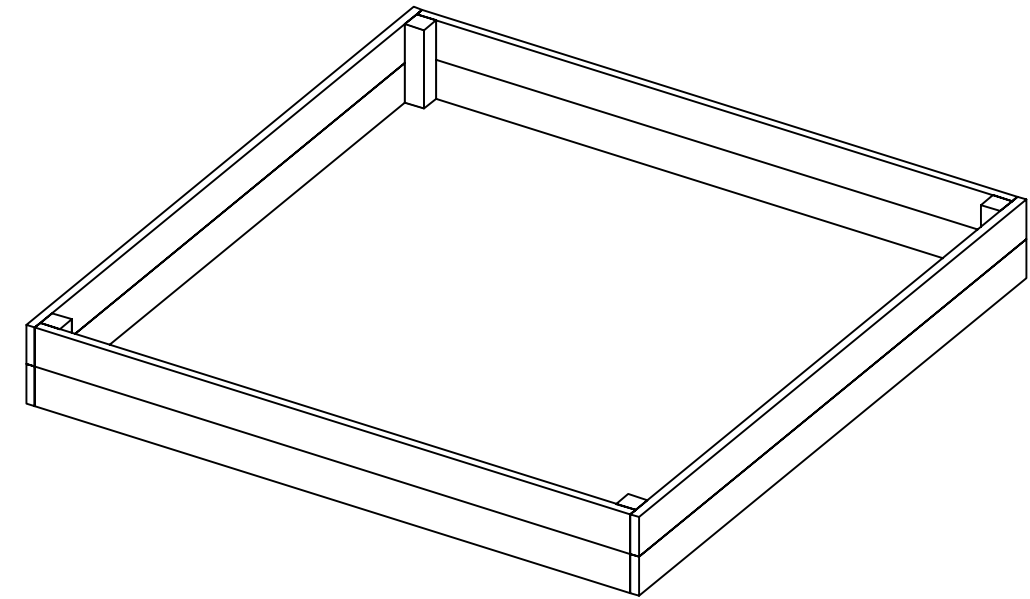


рис.2

V. Данную конструкцию использовать по назначению.