

Инструкция по подключению комплекта трехходового клапана к электрическому котлу STOUT



Рис. 1 Схема коммутационной платы котла STOUT.

Термостат бойлера STOUT подключается к коммутационной плате котла STOUT в разъем XT4 следующим образом:

L - C, Ch - 2, S - 1

Вместо термостата **к контактам 2 и С (разъем XT4)** можно подключить датчик температуры косвенного водонагревателя. В этом случае температуру косвенного водонагревателя можно будет устанавливать на панели управления котла STOUT в режиме установки температуры ГВС.

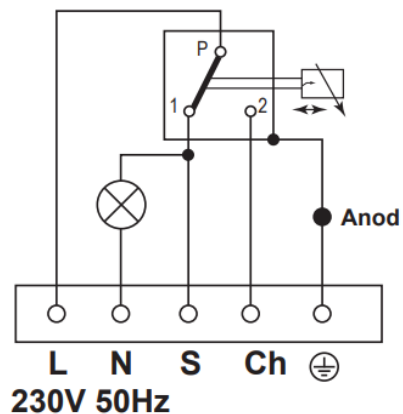


Рис. 2 Схема подключения встроенного термостата бойлера STOUT.

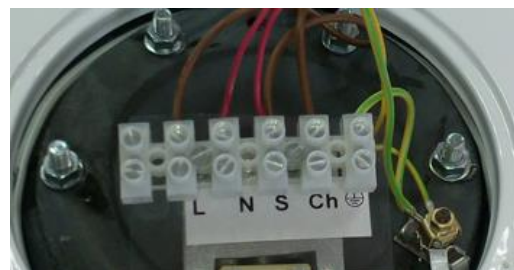


Рис. 3 Фото. Колодка подключения встроенного термостата бойлера STOUT.

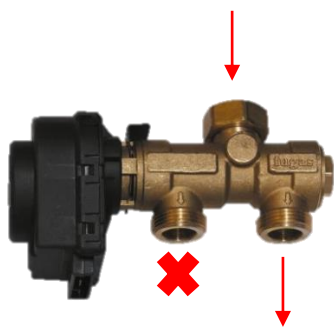
Электрический привод трехходового клапана подключается в разъем ХТ6 (Рис.1).

Синий провод – N.

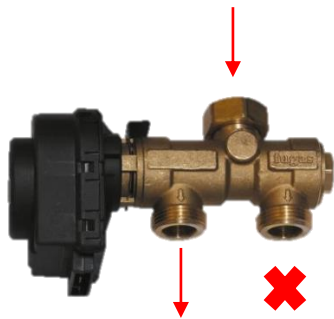
Черный провод – режим отопления (по).

Коричневый провод – режим ГВС (нс).

При подаче напряжения на **черный** провод электропривода - клапан двигается от привода.



При подаче напряжения на **коричневый** провод электропривода - клапан двигается к приводу.



Таким образом, если клапан располагается на подающем трубопроводе (левый патрубок – ГВС, правый патрубок – отопление).