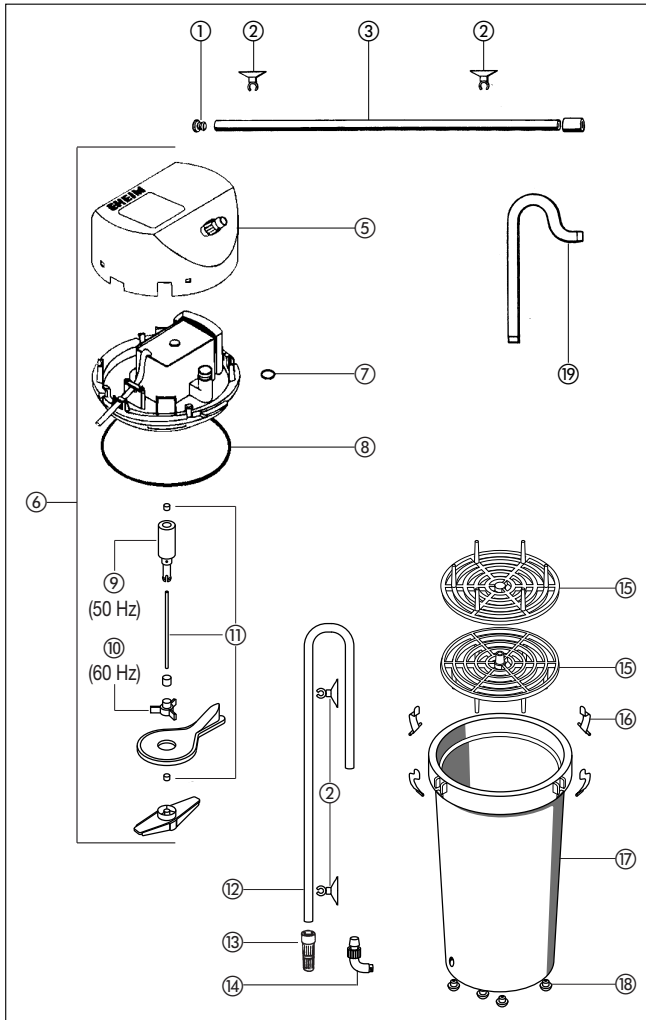
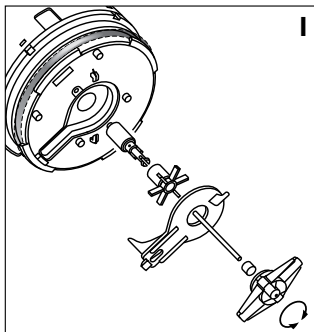
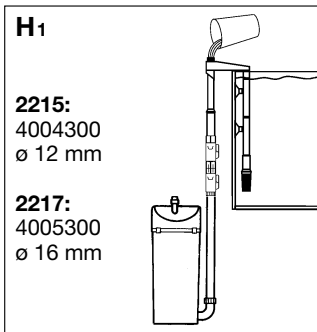
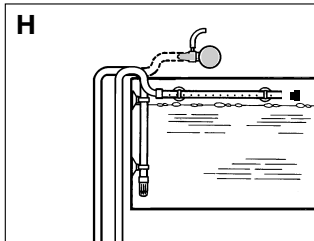
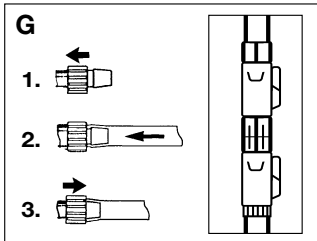
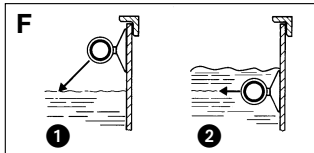
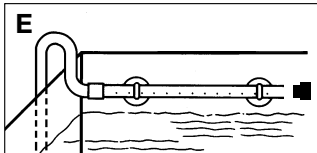
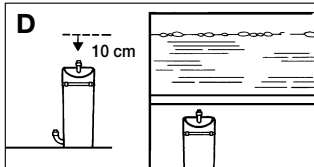
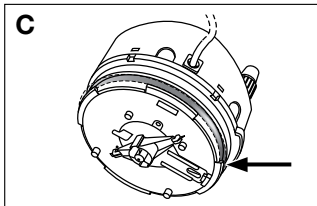
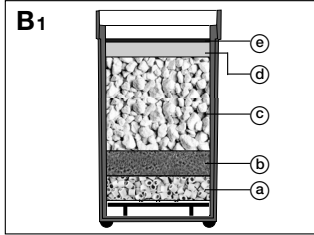
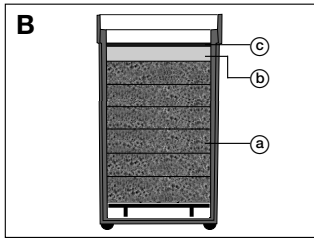
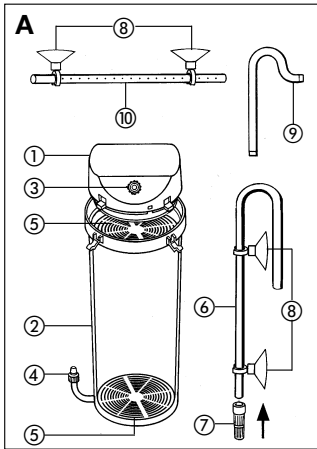


# Инструкция по применению внешнего фильтра Classic 2217020





2215	2217	2215	2217
① 7447150	7447150	⑪ 7438430	7438430
② 4014100	4015150	⑫ 7272210	7275808
③ 7286500	7286500	⑬ 7471800	7471800
⑤ 7633000	7633500	⑭ 7470750	7477000
⑦ 7250600	7250600	⑮ 7274050	7275600
⑧ 7312738	7287148	⑯ 7470650	7470650
⑨ 7633090	7633590	⑰ 7273950	7275500
⑩ 7633100	7633600	⑱ 7271958	7271958
		⑱ 4004710	4004710
	⑥ 230 V / 50 Hz:	1215019	1217019
	⑥ 120 V / 60 Hz:	1215099	1217099
	⑥ 240 V / 50 Hz:	1215119	1217119



- 3) Bağlantılar yapıldıktan sonra giriş kısmındaki musluk açılabilir (şifonu tutmaktadır). Su filtre içine akarken sprey bardaki hava dışarı çıkar ve böylelikle mükemmel bir kurulum gerçekleşmiş olur.

### Servis ve bakımı

**H/I** Fişi prizden çekin. Pompa kafasındaki kilitleri açarak şekilde gösterildiği gibi parçaları ayırınız. Havalandırma kanalının parçasını (şekil I) tornavida ile çıkarınız. Tüm parçaları temizledikten sonra yerlerine yerleştiriniz.

**Not:** Tüm su hortumu bağlantılarını düzenli aralıklarla kontrol ediniz.

**Dikkat:** Pompanın düzgün çalışabilmesi için pervane rahat hareket etmeli ve seramik milde bir yere takılmadan dönebilmelidir.

Filtere süngerleri: kalın 2x	İnce 3x	Karbon 3x	MECH	SUBSTRAT <sup>pro</sup>
2215	2616151	2616155	2628150	2507051 (1 l) 2510051 (1 l) 2510101 (2 l)
2217	2616171	2616175	2628170	2507751 (5 l) 2510751 (5 l)

Русский

**EHEIM**

### Благодарим Вас

за приобретение Вашего нового внутреннего фильтра EHEIM *classic*. Фильтр отличается оптимальной производительностью при максимальной надежности и максимальной эффективности.

### Указания по технике безопасности



Только для использования в помещениях. Применяется в аквариумистике.



При работах по техобслуживанию и уходу, все электроприборы, находящиеся в воде, необходимо отсоединить от сети. Перед открытием фильтра, обязательно отсоединить его от электросети.



Соединительный провод данного прибора запрещено заменять. В случае повреждений, прибором запрещено пользоваться. Ни в коем случае не держать насос за кабель, не изгибать кабель.



Данный насос не предназначен для пользования лицами (включая детей) с ограниченными психическими, сенсорными или умственными способностями, или с отсутствием опыта и/или отсутствием знаний, за исключением случая, когда за ними наблюдает ответственное за безопасность лицо, или получившими от него указания, как использовать этот насос. Дети должны быть под наблюдением, чтобы не допустить возможности для детей играть насосом.



20 см | Магнитные поля этих устройств могут привести к электронным или механическим помехам или повреждениям. Это касается в т.ч. кардиостимуляторов. Соответствующие безопасные дистанции указаны в руководствах к этим медицинским приборам.

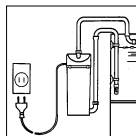


При проведении технического обслуживания существует опасность придавливания пальцев из-за высоких магнитных усилий.



Для Вашей безопасности рекомендуем образовать из сетевого кабеля кольцо, чтобы исключить возможность попадания воды в розетку.

При использовании распределительной розетки ее следует разместить над сетевым разъемом фильтра.

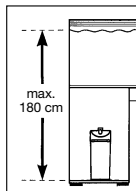


С учетом многообразия лаков и полировок, использующихся при обработке древесины, не исключается, что ножи устройства могут оставить следы на мебели или паркете, вызванные химической реакцией.



Поэтому не стоит устанавливать прибор на деревянную поверхность без подложки.

Для оптимальной эксплуатационной надежности расстояние между поверхностью воды и основанием фильтра не должно превышать 180 см.



Внимание. Эксплуатировать фильтр разрешается принципиально только в вертикальном положении.



Соблюдать меры предосторожности при обращении с компонентами, представляющими опасность электростатического разряда.



Не мыть устройство (или части его) в моечной машине. Не устройство к мойке в посудомоечных машинах!



Данное изделие не выбрасывать с обычным домашним мусором. Сдайте изделие в местный пункт сбора и утилизации.

Продукт апробирован  
соответственно соответствующим  
национальным и соответствует  
нормам ЕС.



## Внешний фильтр 2215 / 2217

### Принцип работы

- A** ① Крышка с помпой ② Корпус фильтра ③ Штуцер шланга с напорной стороны ④ Штуцер фильтра со стороны всасывания ⑤ Решетка ⑥ Всасывающий патрубок ⑦ Сетчатый фильтр ⑧ Присоски с крепежом ⑨ Устройство слива ⑩ "Флейта".

- B** **Модель с фильтрующими губками:** фильтрующие губки промойте в проточной воде и установите в фильтр, как показано на рисунке: Ⓐ 6 x синий губчатый фильтр предварительной очистки Ⓑ 1 x белый фильтр тонкой очистки и Ⓒ 1 x губка с активированным углем – верхний слой.

Активированный уголь адсорбирует растворенные в воде вредные вещества при установке нового фильтра. Через 2 недели после начала эксплуатации активированный уголь заменить.

- B1** **Модель с фильтрующими материалами:** фильтрующие губки и прилагаемые фильтрующие материалы промойте в проточной воде. Установите фильтрующие материалы в корпус фильтра в следующем порядке: Ⓐ EHEIM MECH, полный керамический материал, образует нижний слой голубой Ⓑ губчатый фильтр Ⓒ EHEIM SUBSTRAT<sub>pro</sub> или EHEIM SUBSTRAT, Ⓓ белый фильтр тонкой очистки Ⓔ губка с активированным углем – верхний слой. Через 2 недели после начала эксплуатации активированный уголь заменить.

## Монтаж

- C** Проверьте, правильно ли установлено уплотнительное кольцо на основании крышки. Установите крышку на место и закройте замки.
- D** Устанавливайте фильтр под аквариумом – он должен находиться ниже уровня воды.
- E/F** Установите “флейту” согласно рисункам **1** и **2**.

Подсоедините сетчатый фильтр к всасывающему патрубку (рис. **A**), прикрепите его к стенке аквариума с помощью 2-х присосок и подсоедините шланги к штуцерам фильтра: сторона всасывания – нижний штуцер, напорная сторона – штуцер на крышке.

- G** Закрепите шланги зажимными гайками на штуцерах фильтра или на ранее установленном двойном кране.

## Ввод в эксплуатацию

**Запуск фильтра:** Существует три способа заполнения фильтра водой:

- 1) с помощью груши для фильтра EHEIM (арт.№ 4003540);
- 2) комплектом 1 – всасывающая трубка (рис **H1**, арт.№ 4004300); ртом. С помощью одного из 3-х способов подсосывайте воду с напорной стороны, пока не будет обеспечена подача воды.

Затем напорный рукав соединить с выпускным отводом и трубой с форсункой, и подключить фильтр к штекерному разъему сети питания. (Имейте в виду, что шум от вибрации помпы, появляющийся в течение первых 3 секунд работы, – это нормальное явление.)

Заглушку во “флейту” вставьте только после исчезновения воздушных пузырьков в потоке воды.

## Очистка

- I** **Уход и обслуживание:** Выньте вилку шнура питания из розетки и снимите крышку. Откройте замки на крышке и извлеките детали помпы согласно рисунку.

Очистите все детали ершиком фирмы EHEIM (арт.№ 4009550) и соберите их в обратной последовательности.

**Указание:** Регулярно проверяйте покладку всех шланговых соединений.

**Внимание:** Для нормальной работы помпы валы в корпусе подшипника вместе с крыльчаткой должны вращаться свободно.

фильтр	Губчатый фильтр <b>2x</b>	фильтр тонкой очистки <b>3x</b>	Губка активированным углем <b>3x</b>	EHEIM MECH	EHEIM SUBSTRAT <i>pro</i>
<b>2215</b>	2616151	2616155	2628150	2507051 (1 л)	2510051 (1 л)
<b>2217</b>	2616171	2616175	2628170		2510101 (2 л)
				2507751 (5 л)	2510751 (5 л)