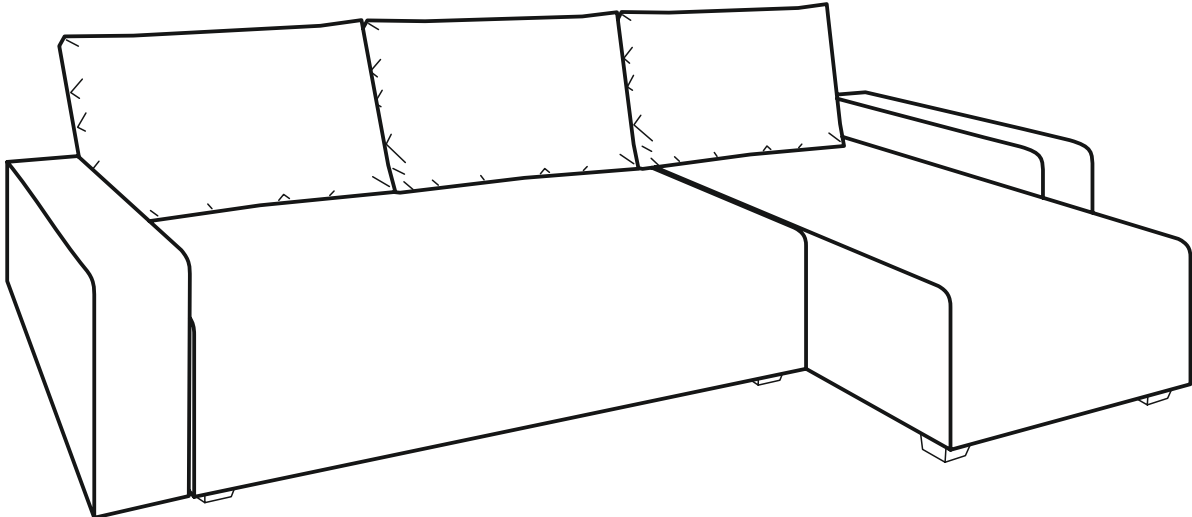
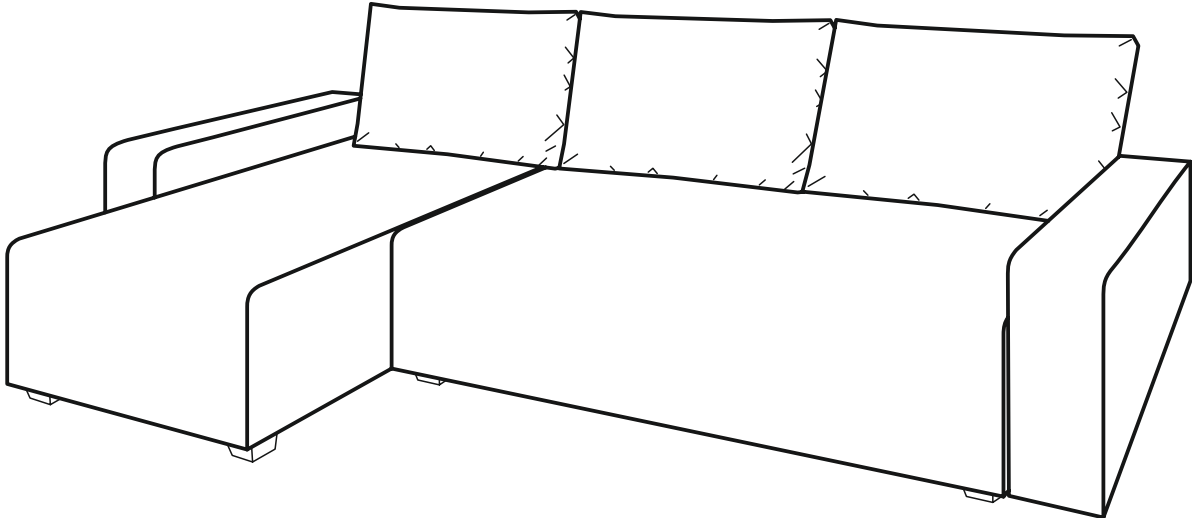
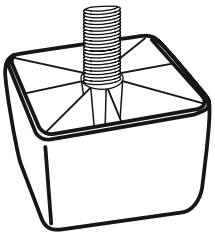
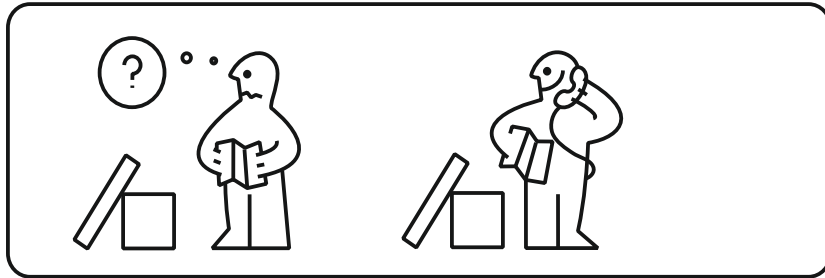
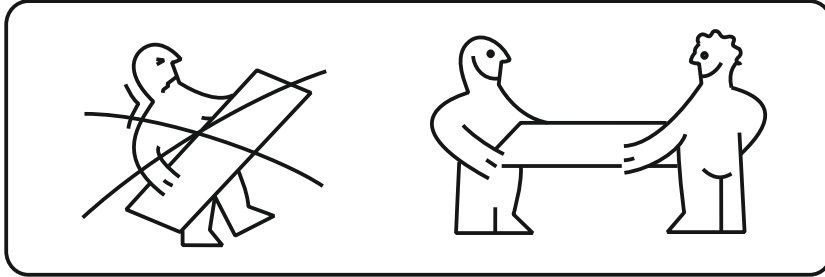
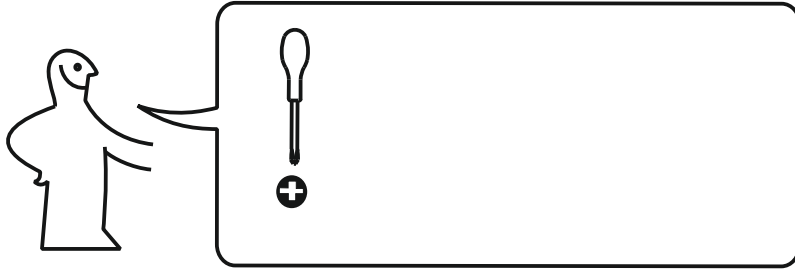
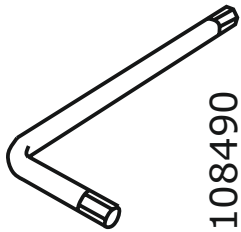


GIMMARP

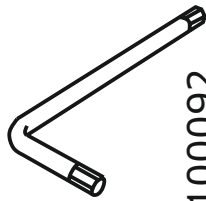




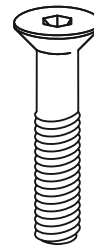
10x



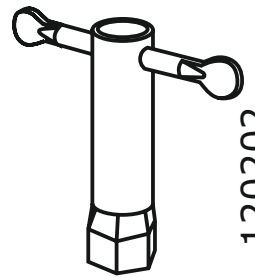
1x



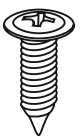
1x



4x



1x



2x

117494



2x

100837



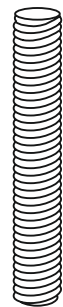
2x

100712



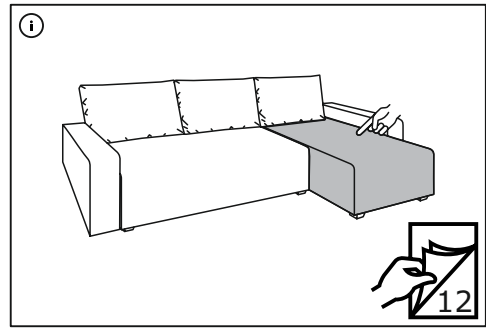
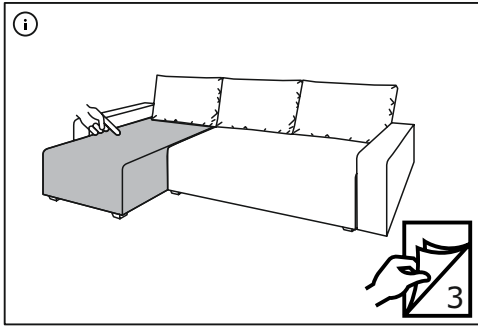
10x

104864

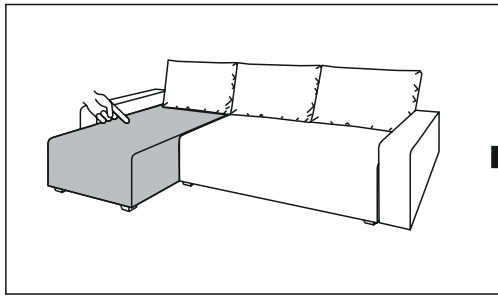


10x

100032

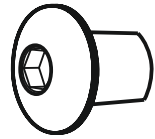


1

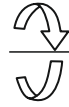


104864

100032

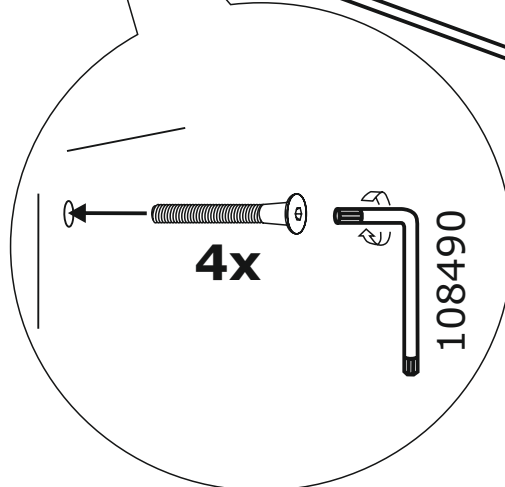
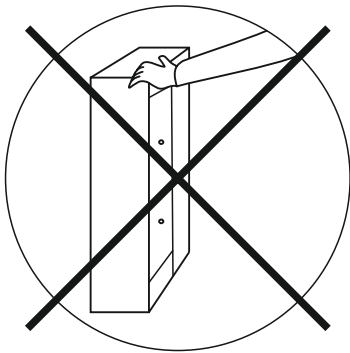
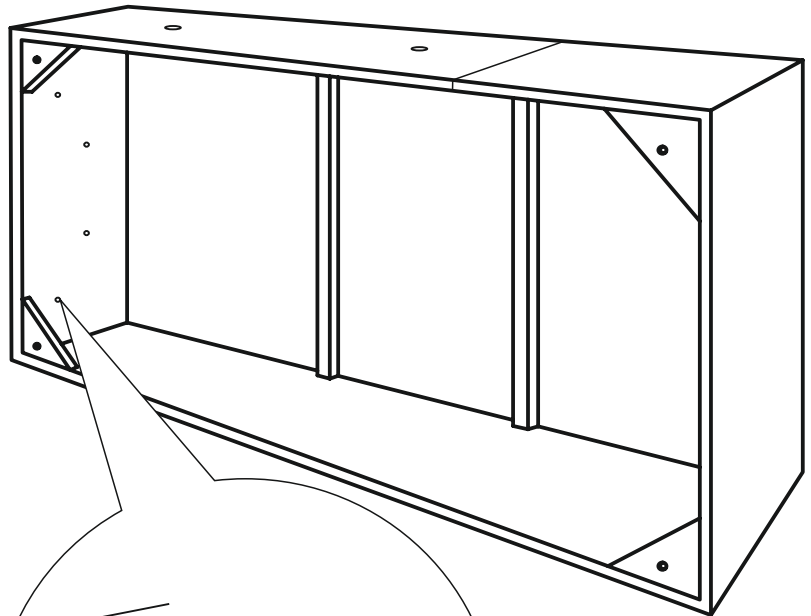
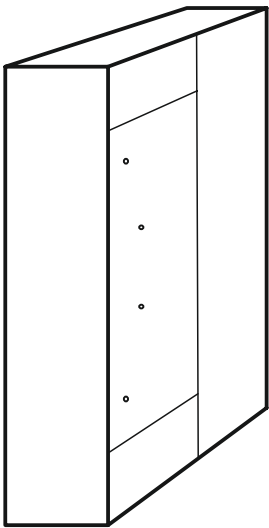


10x

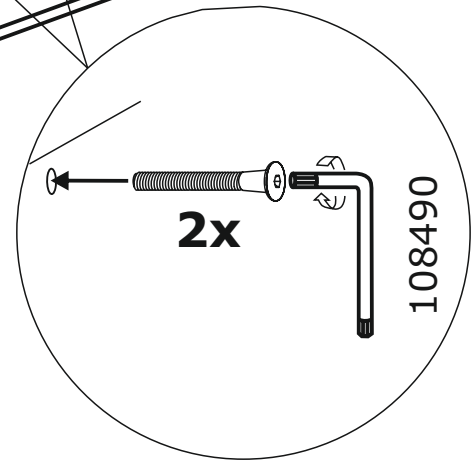
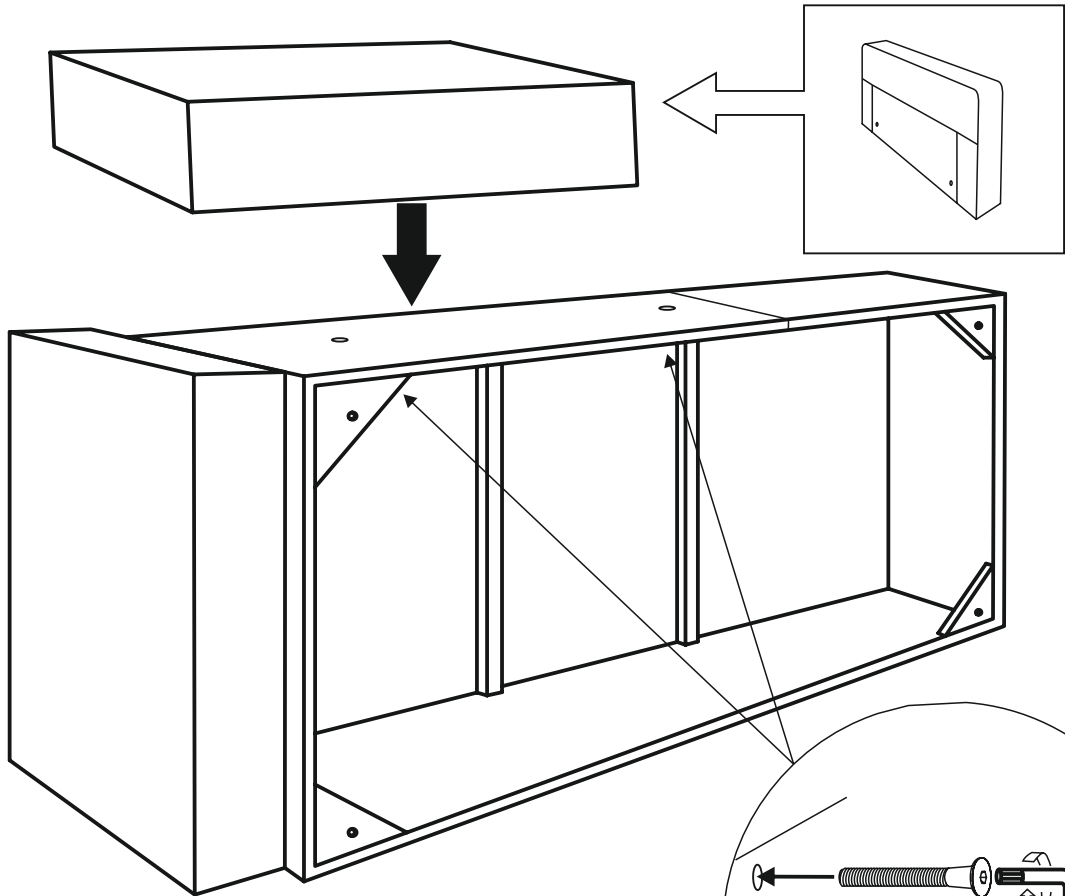


10x

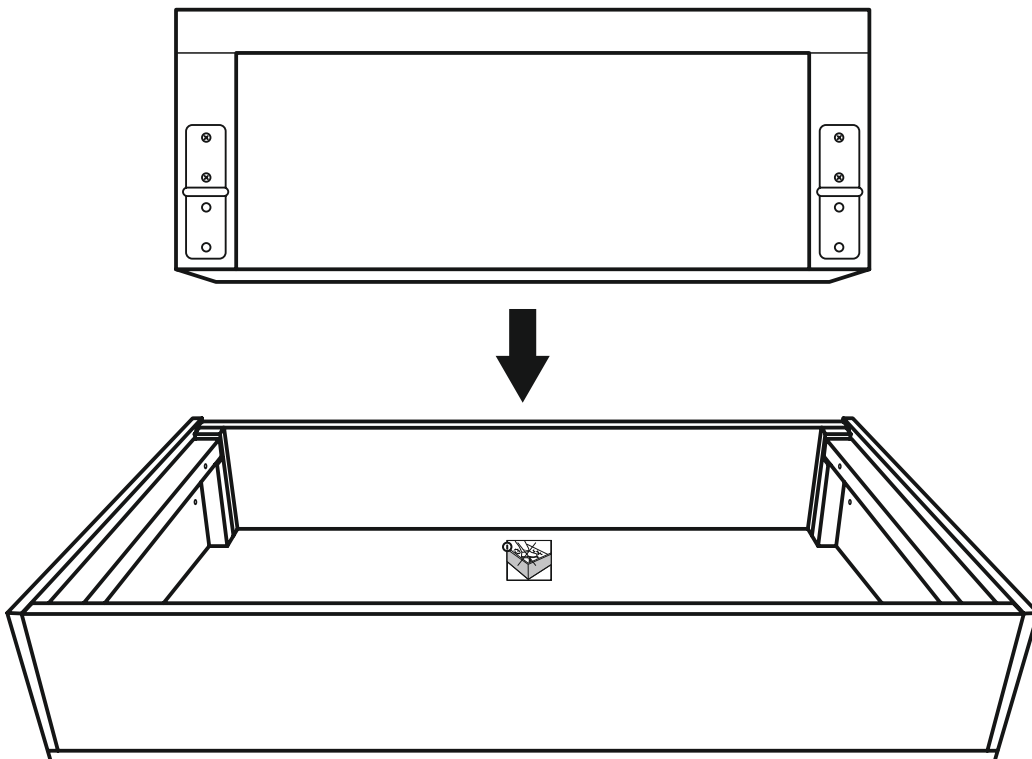
2



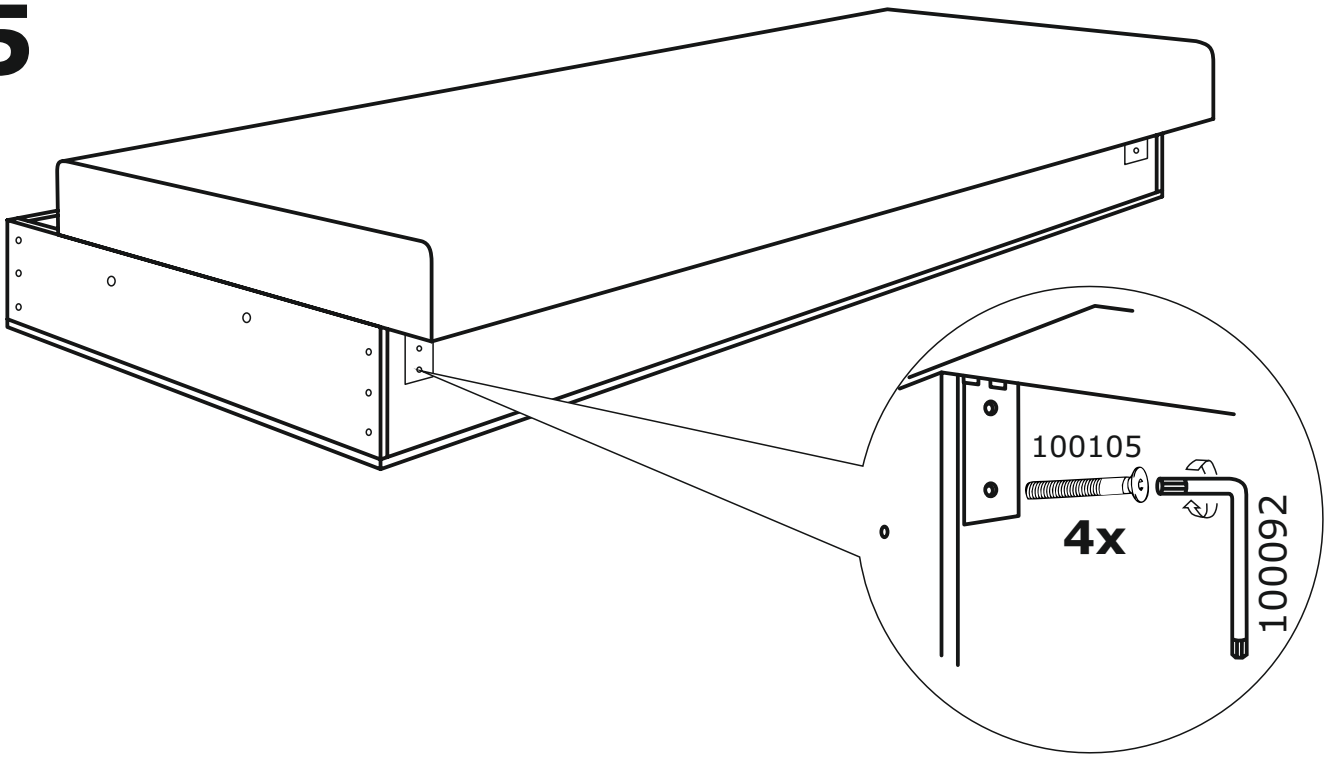
3



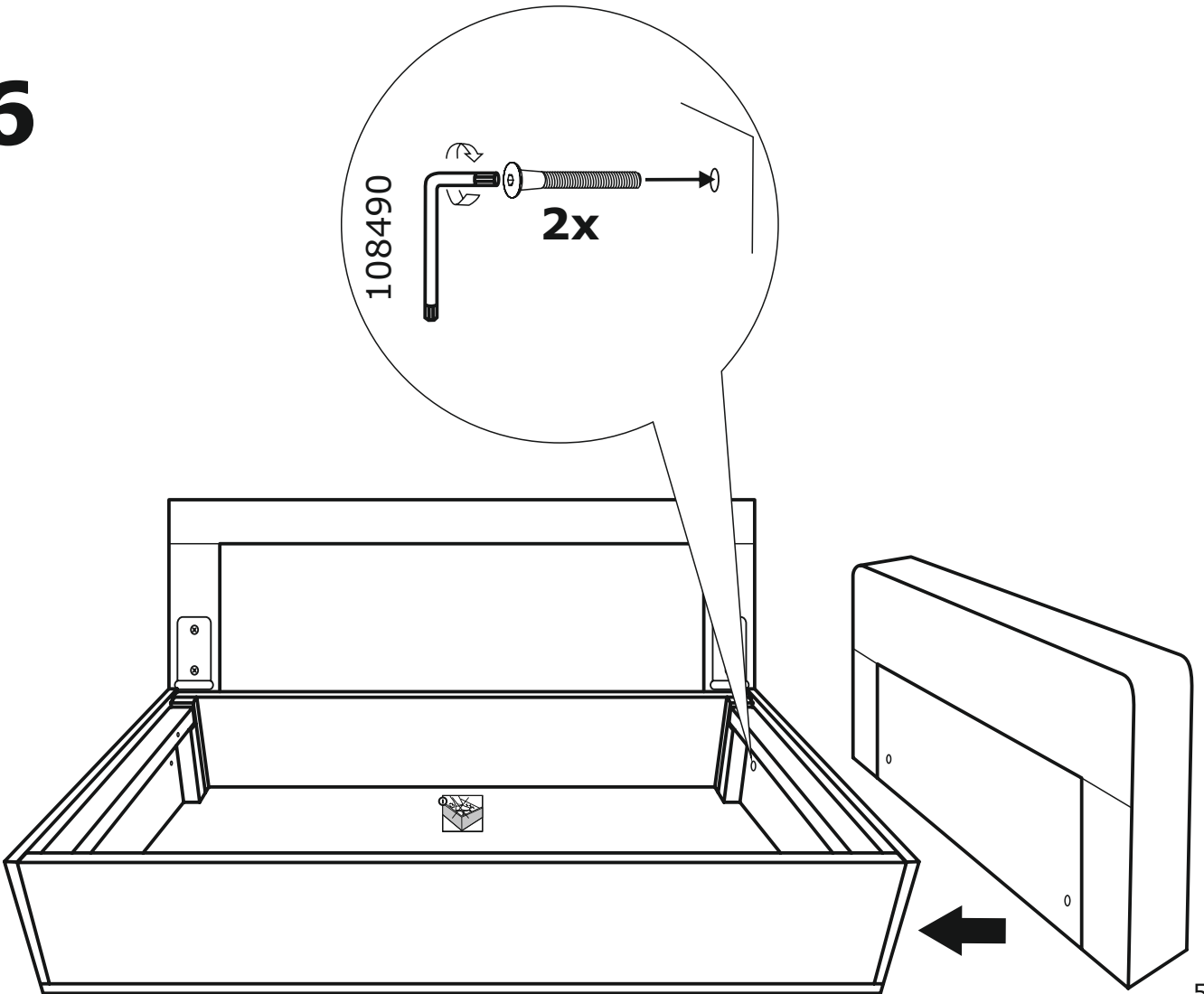
4



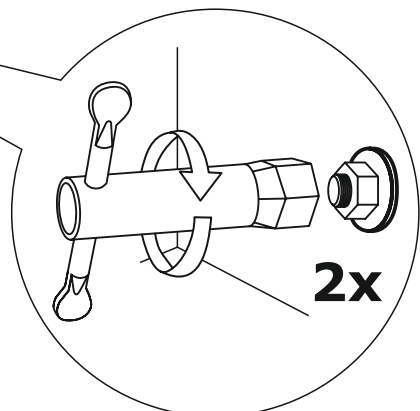
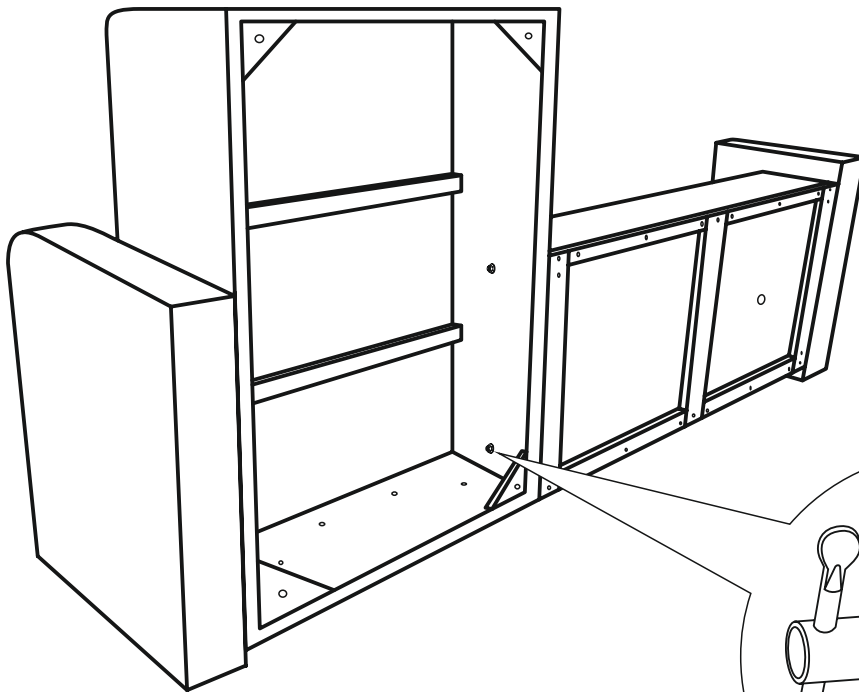
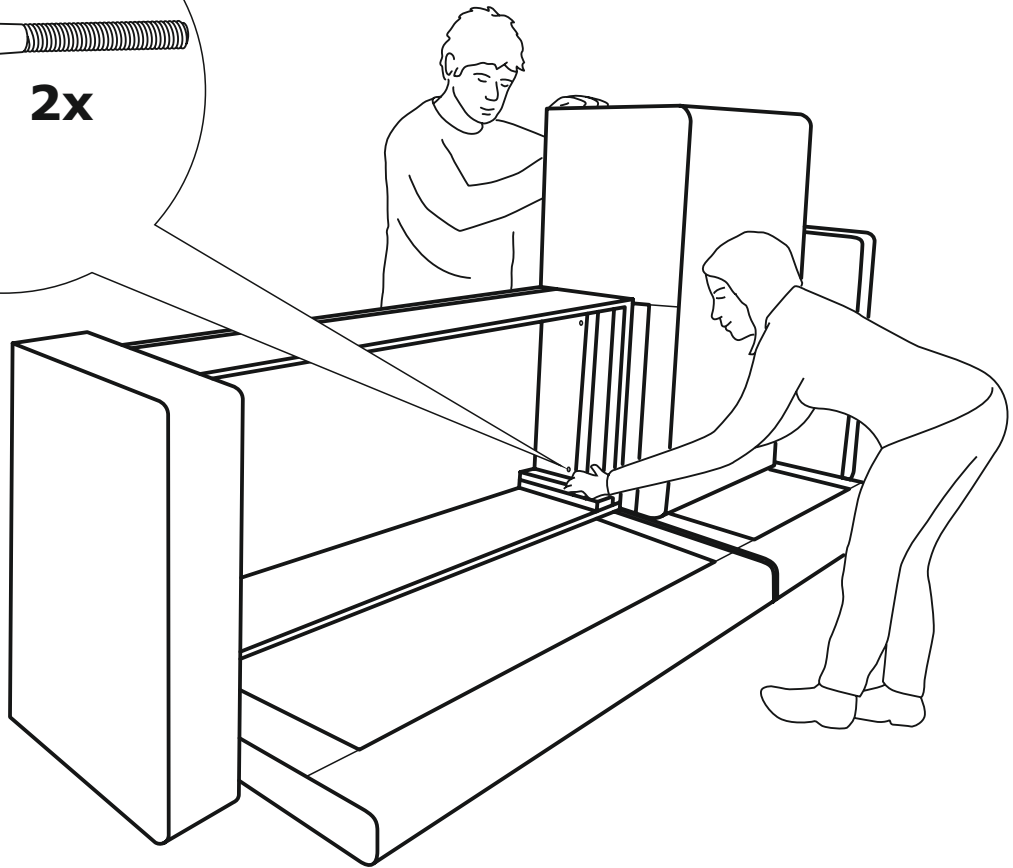
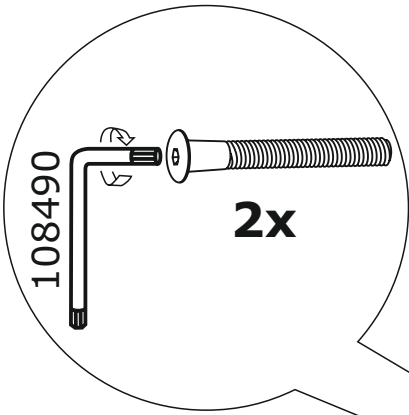
5



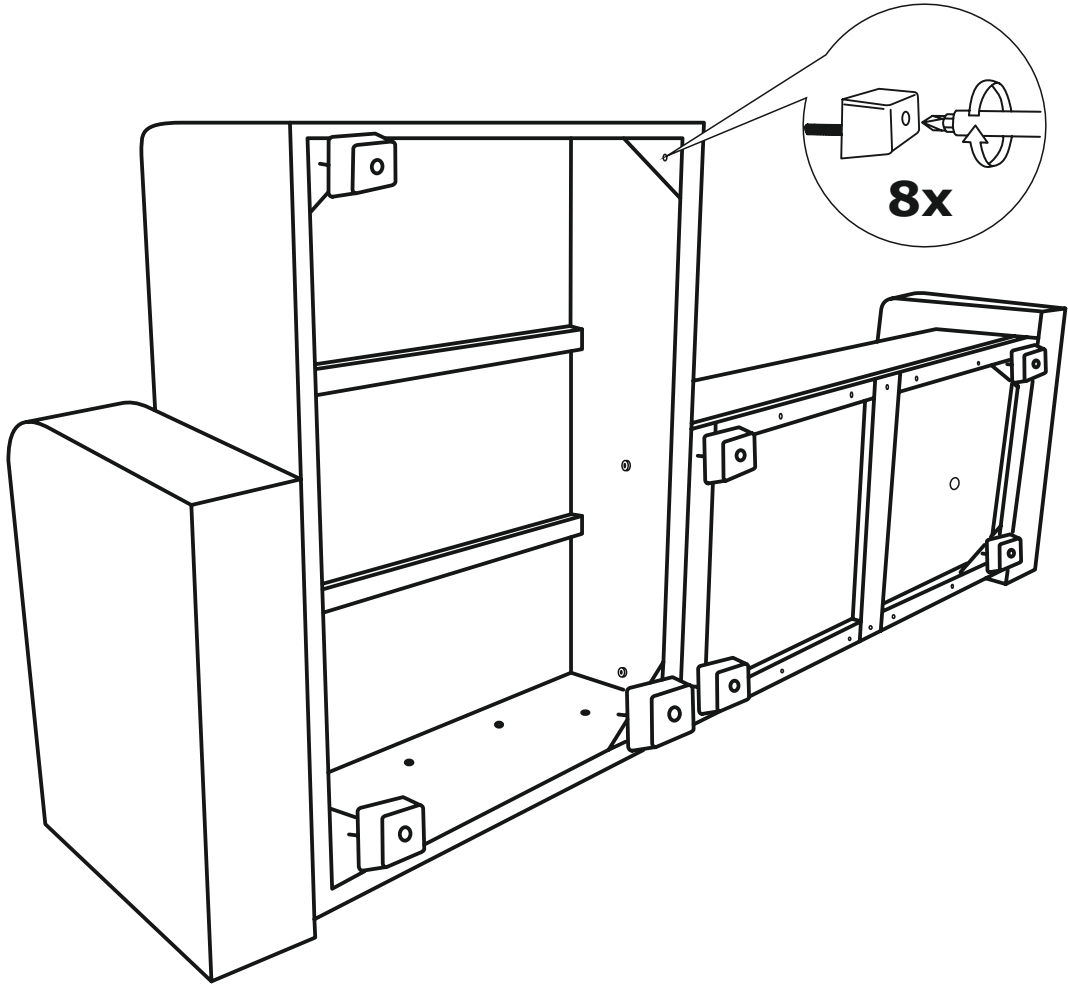
6



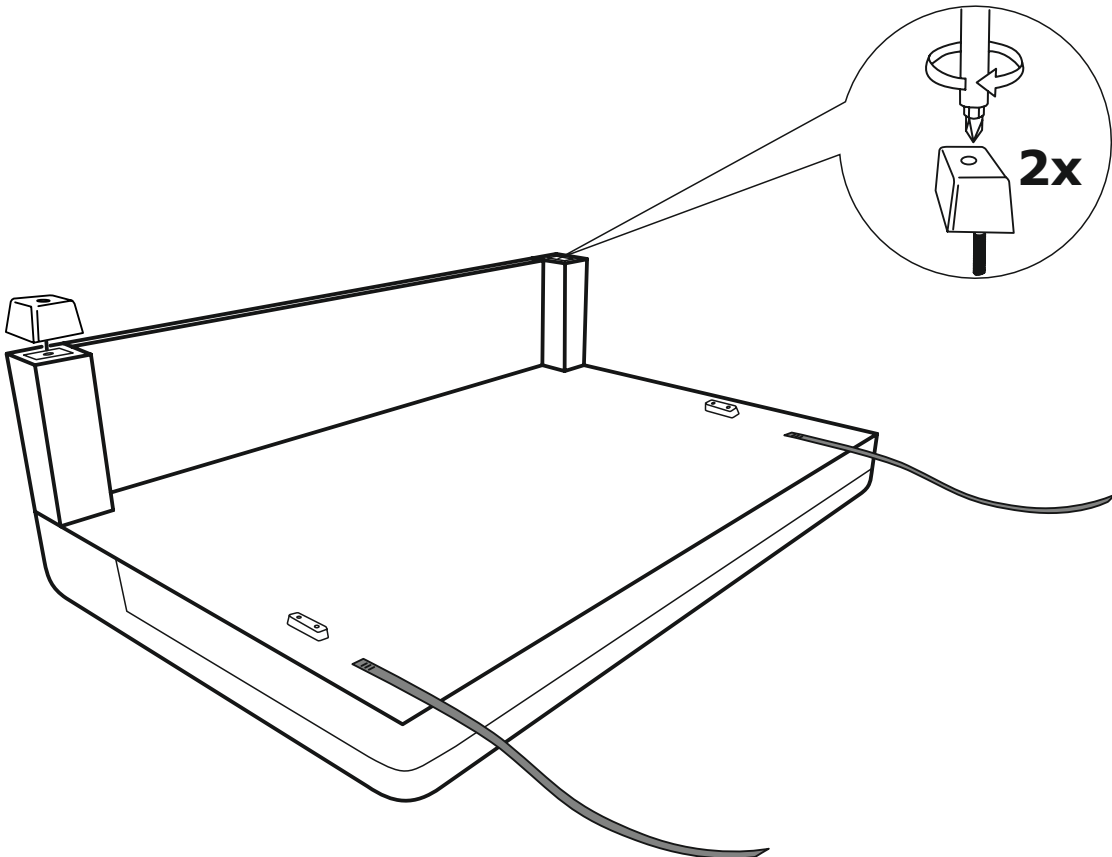
7



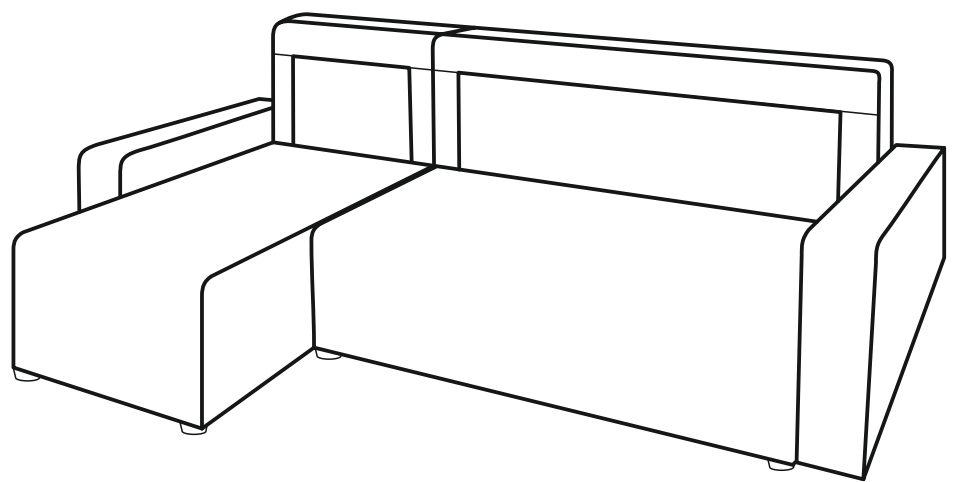
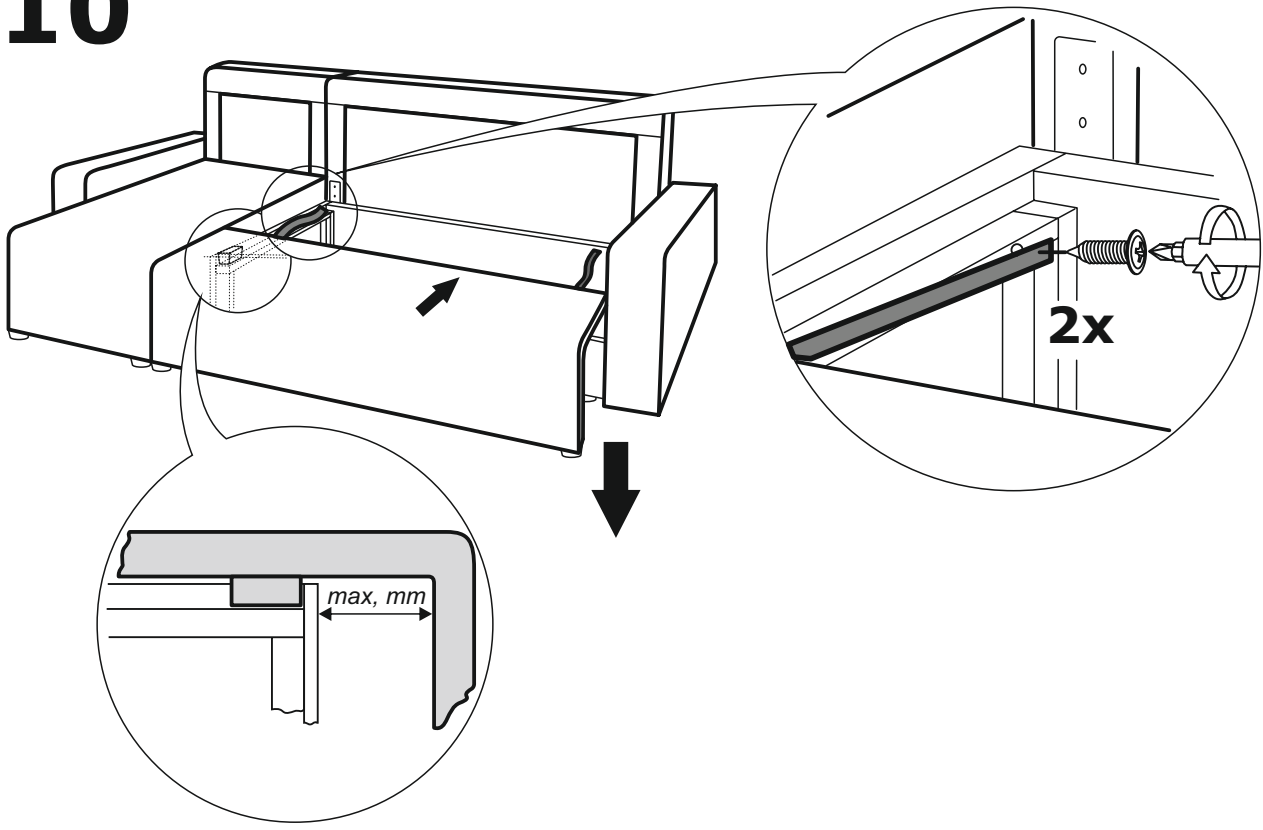
8



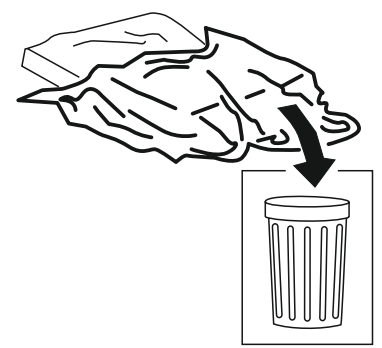
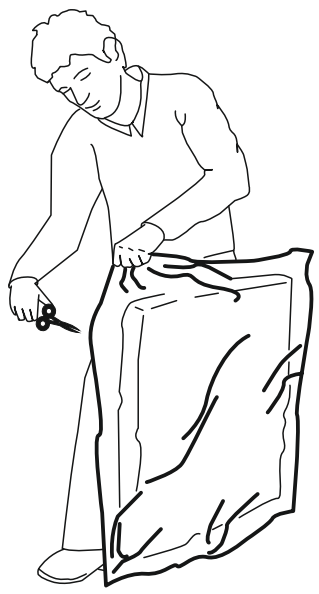
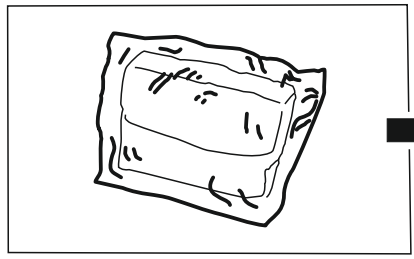
9



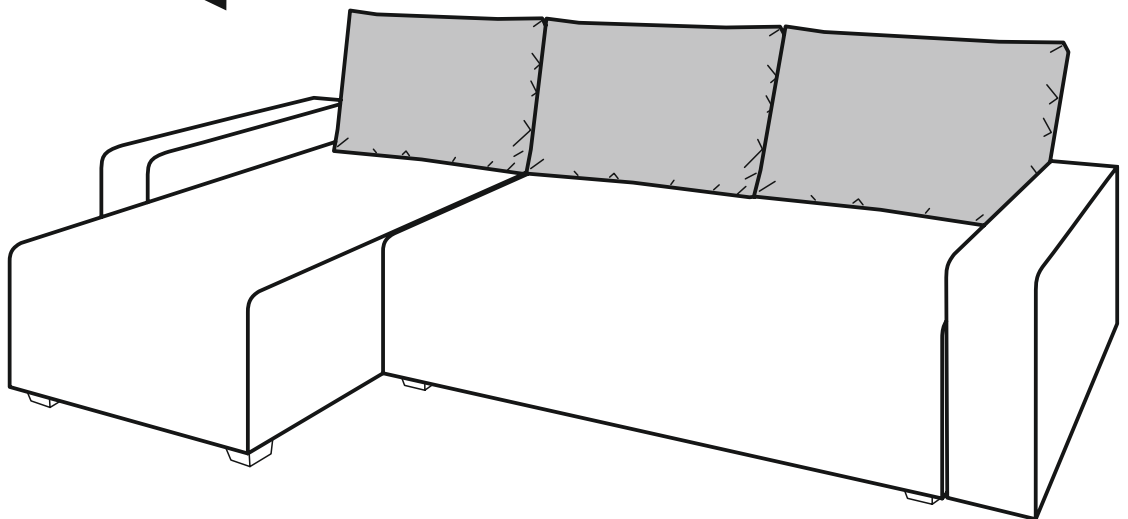
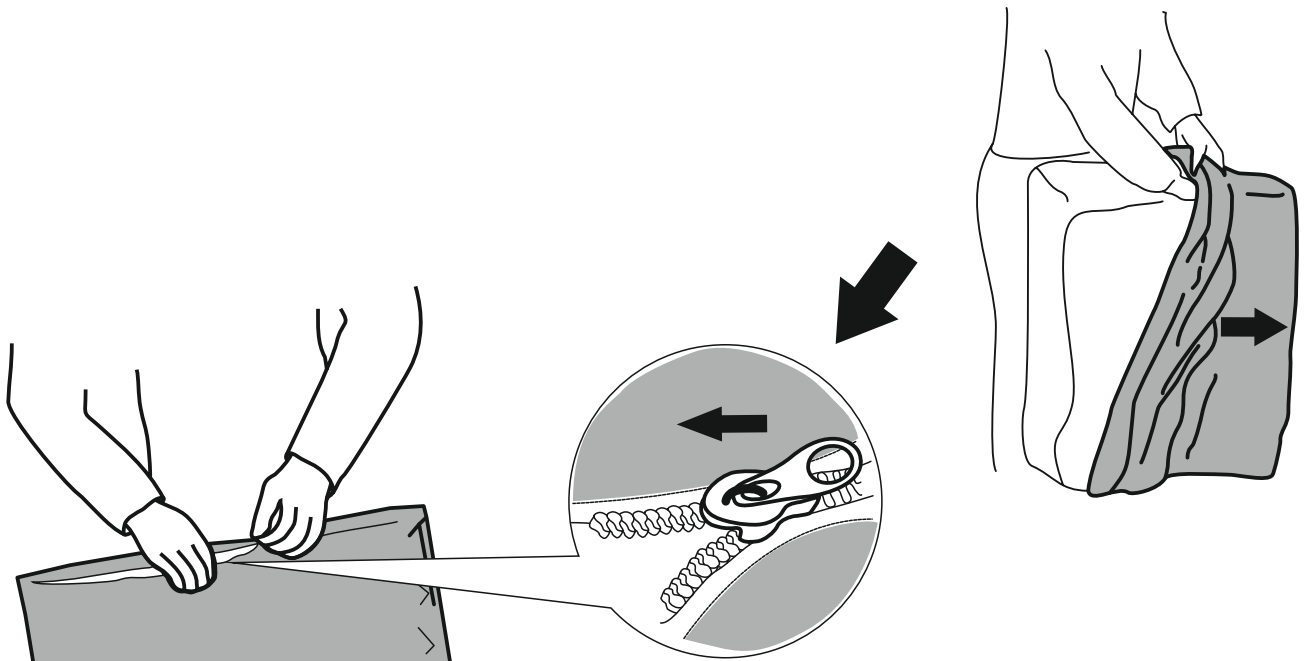
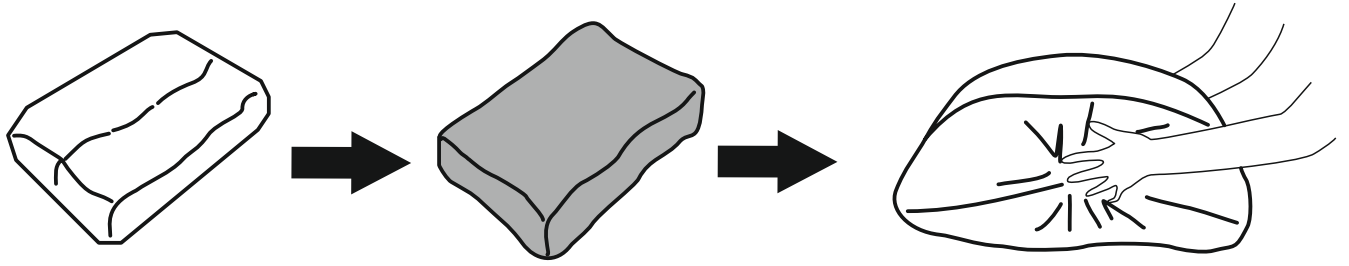
10



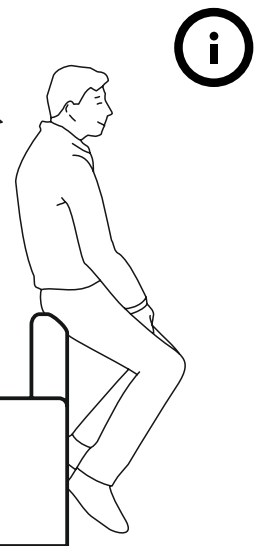
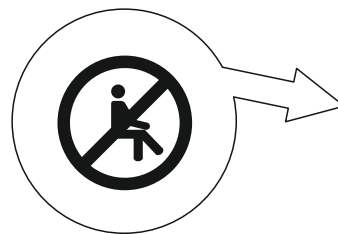
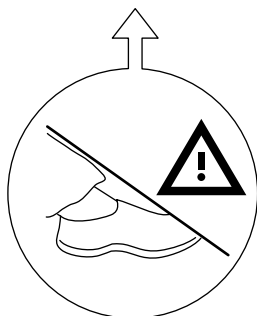
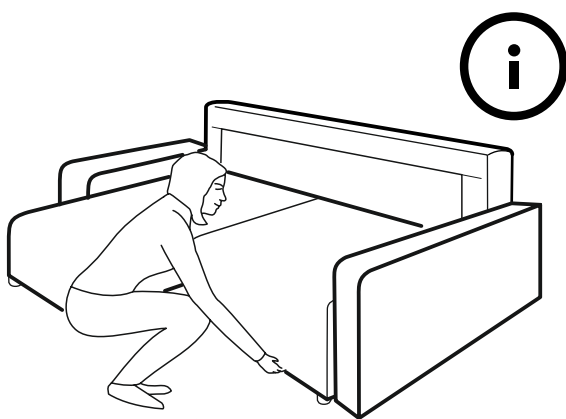
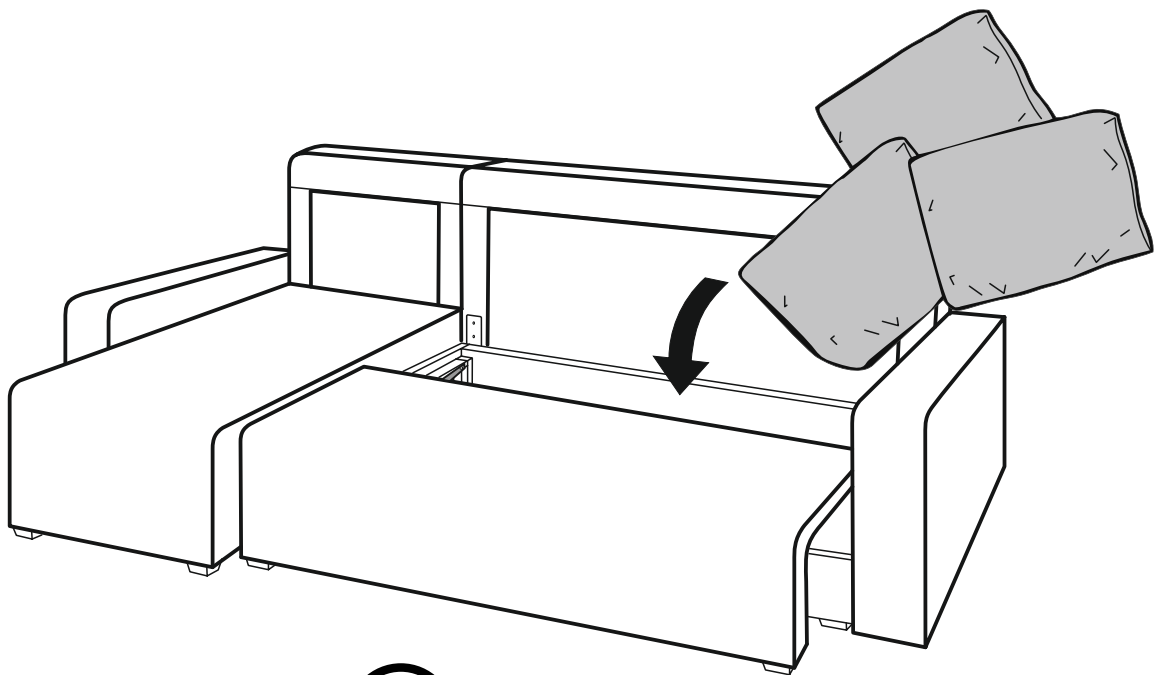
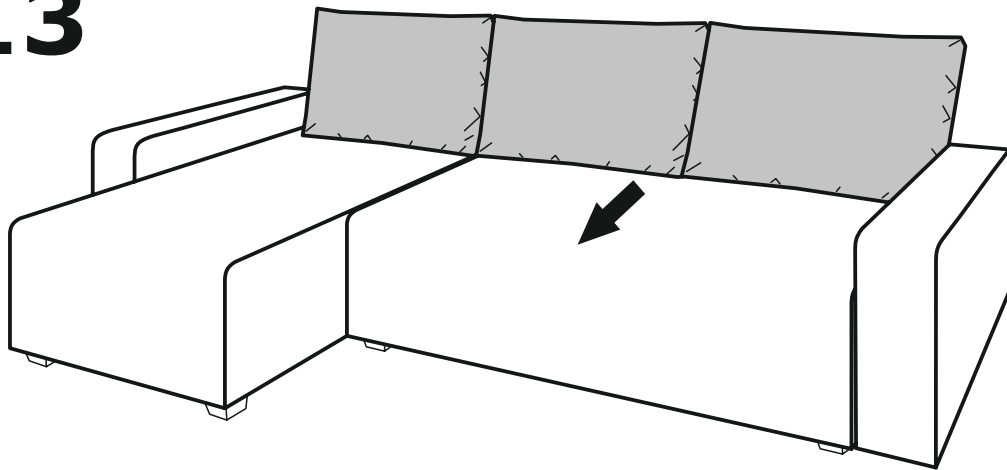
11



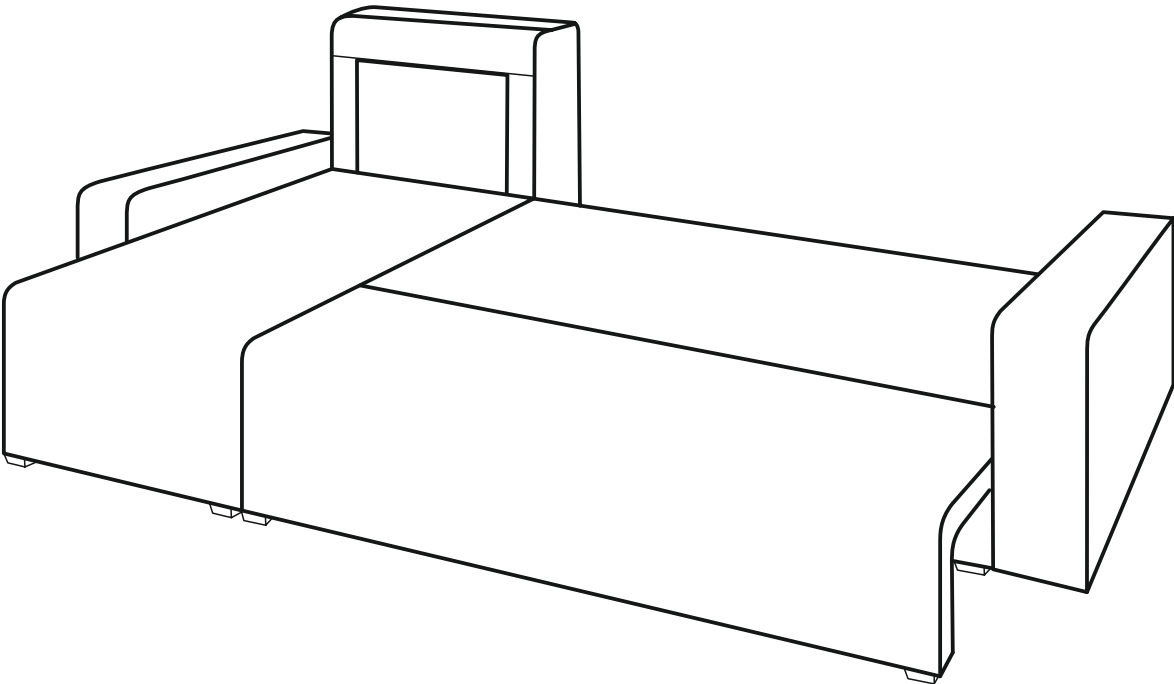
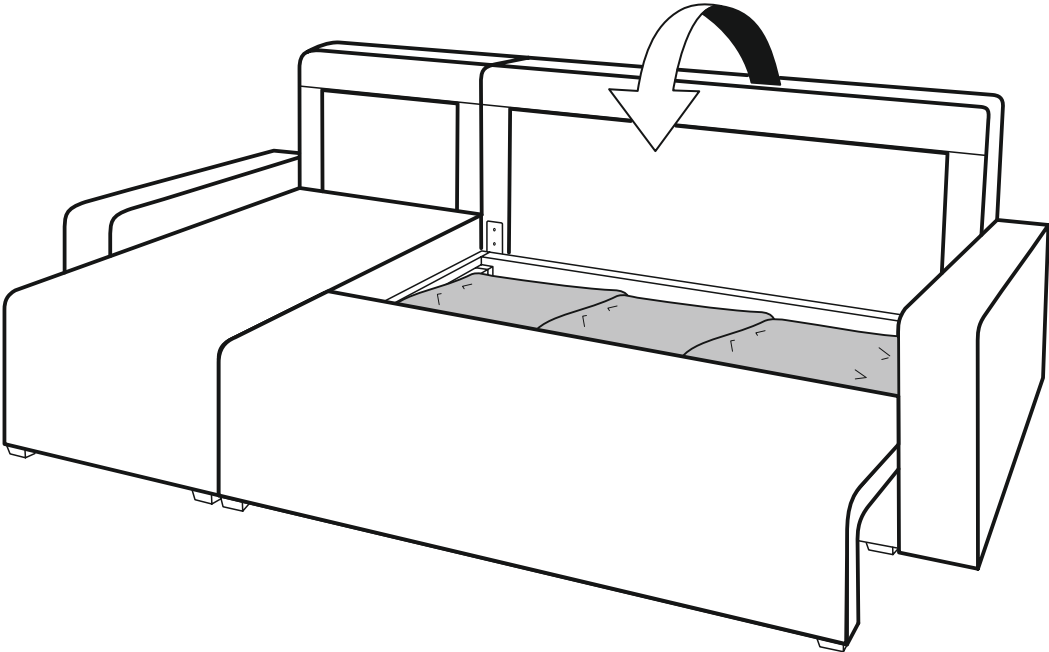
12

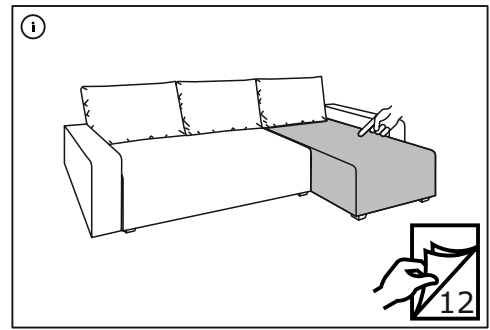
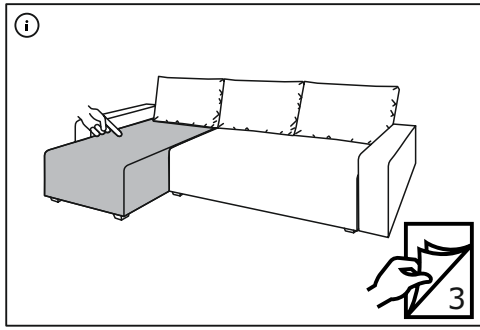


13

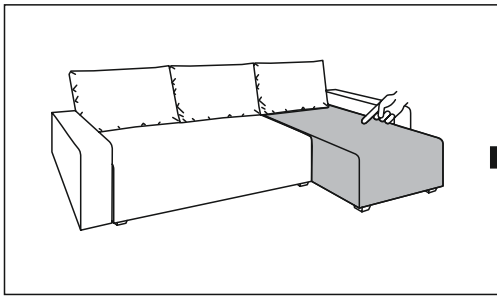


14



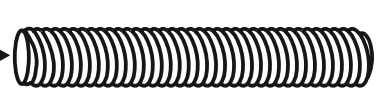
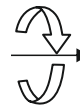
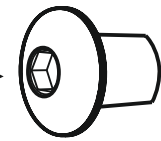


15



104864

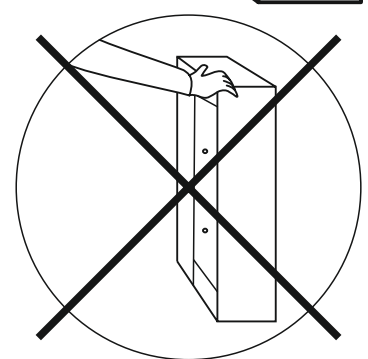
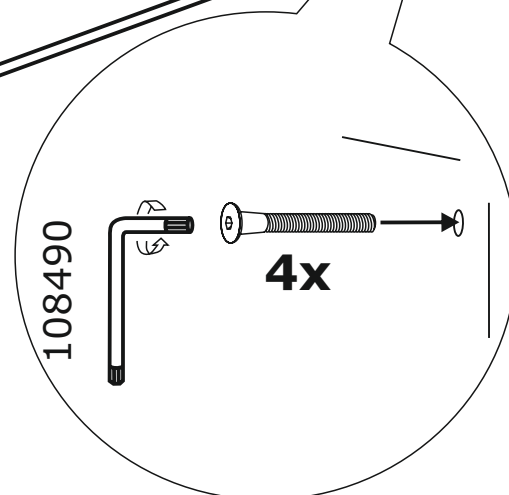
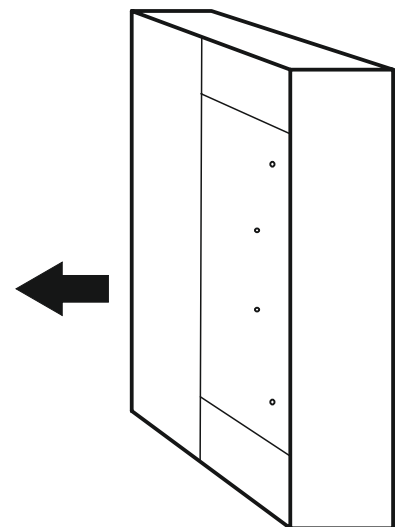
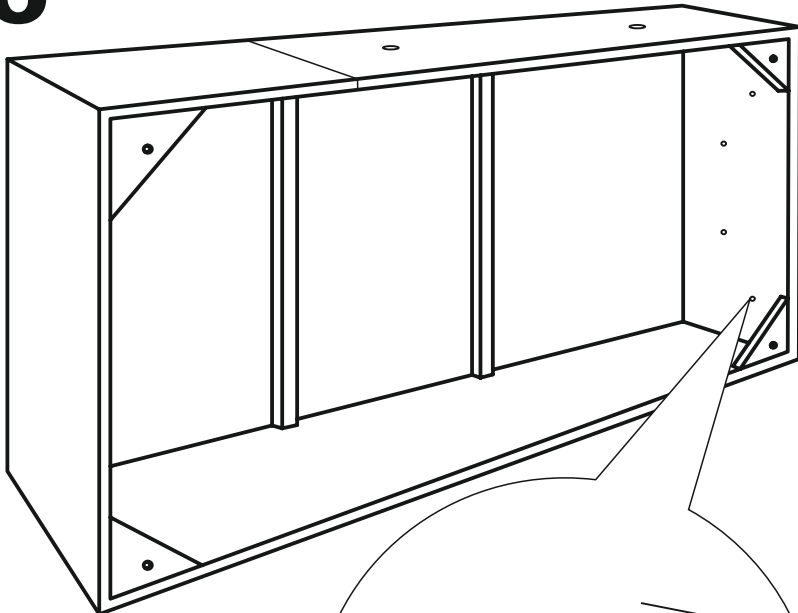
100032



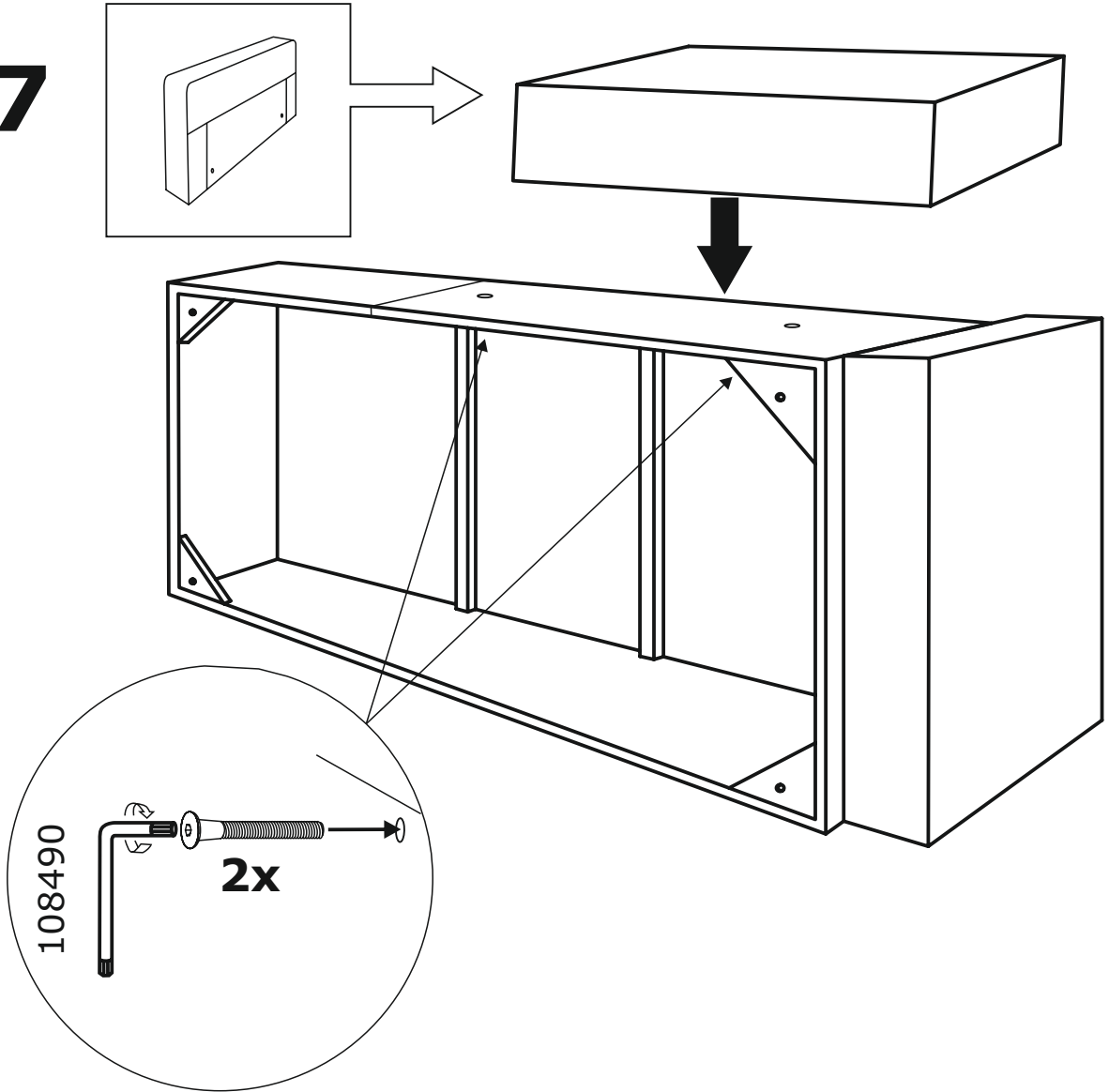
10x

10x

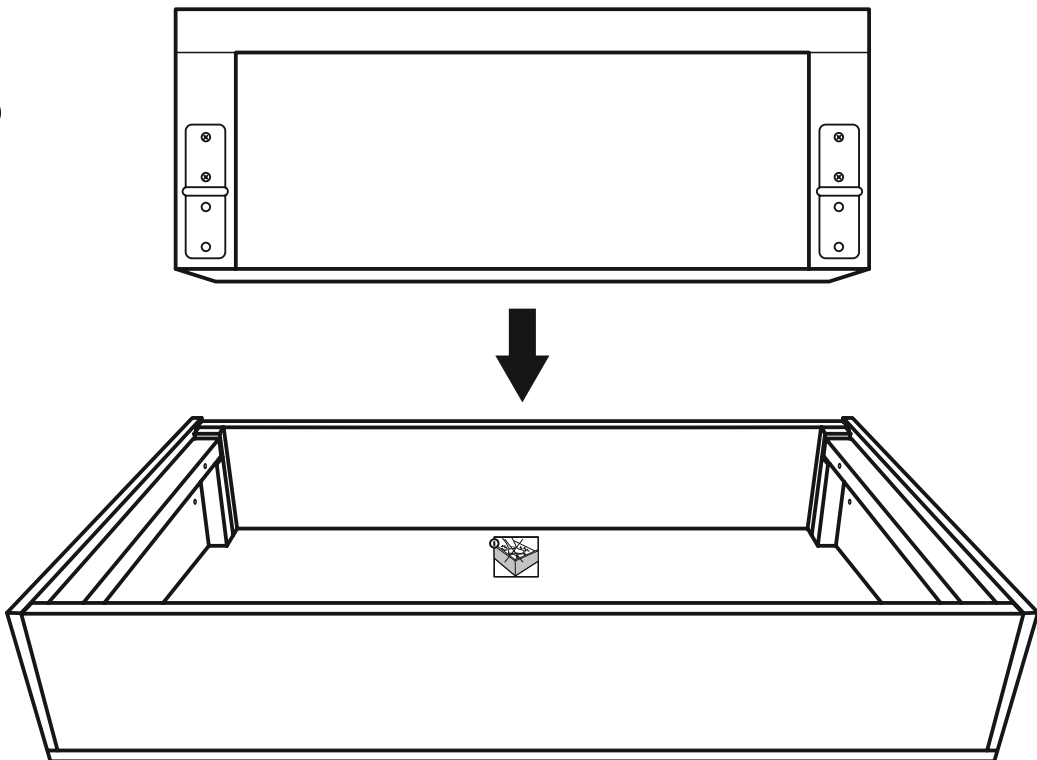
16



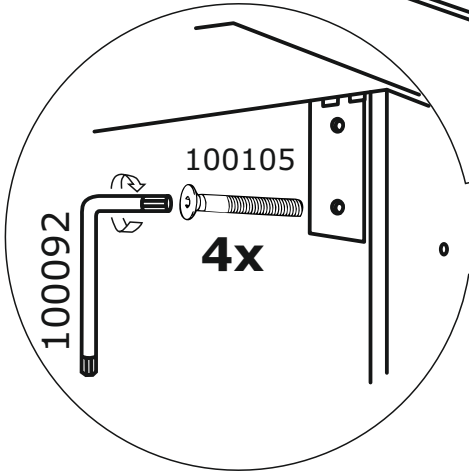
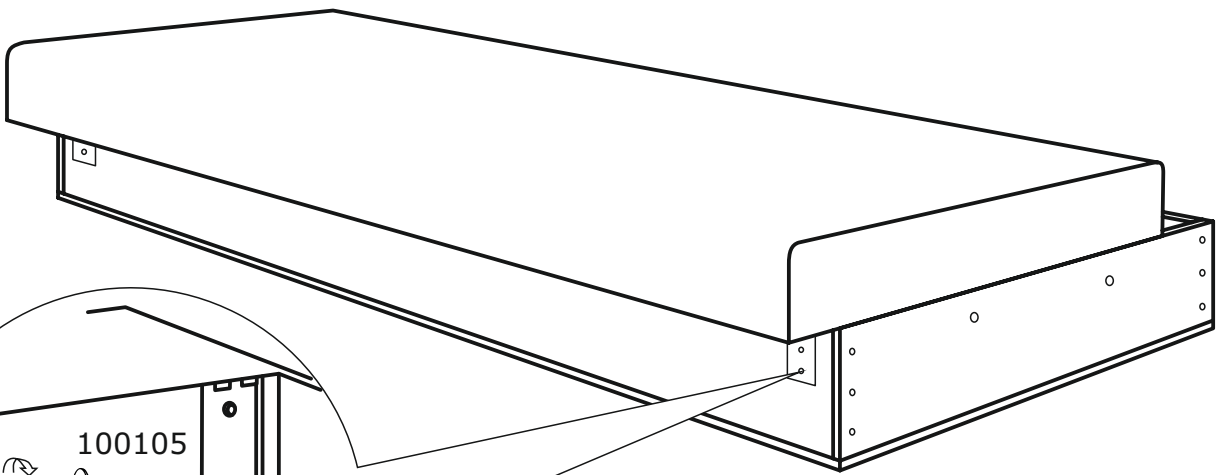
17



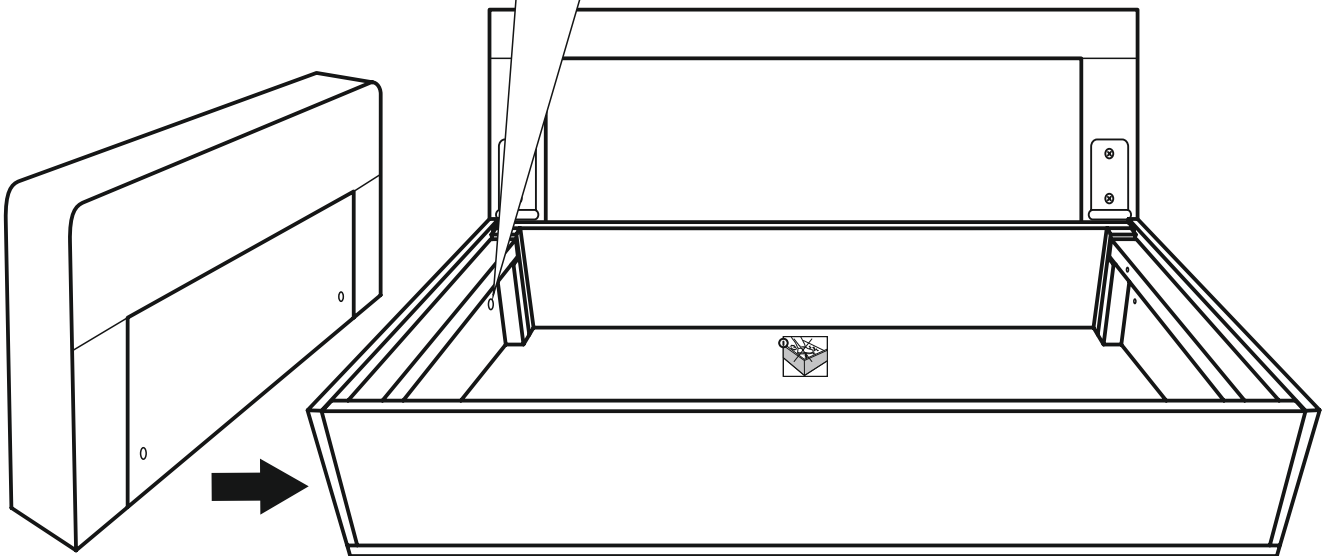
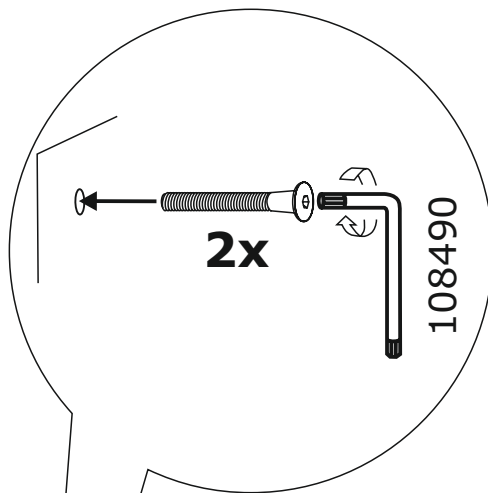
18



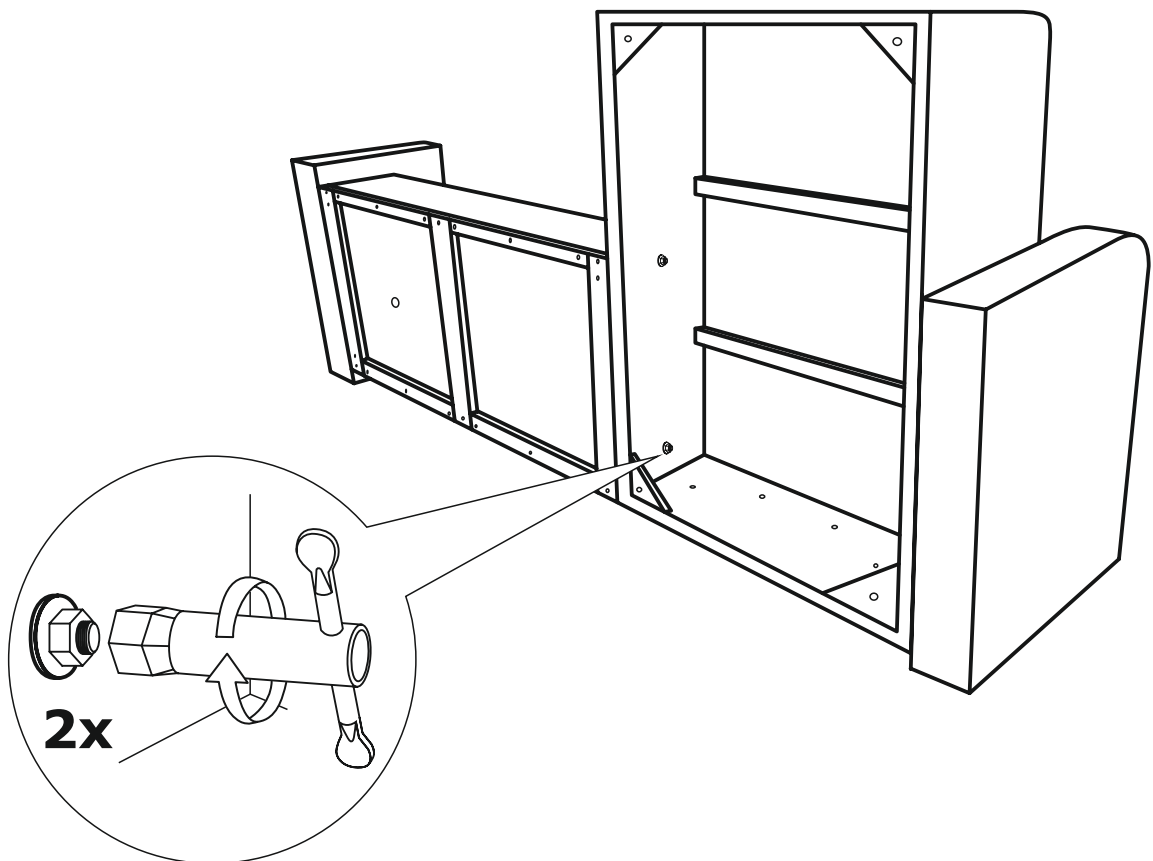
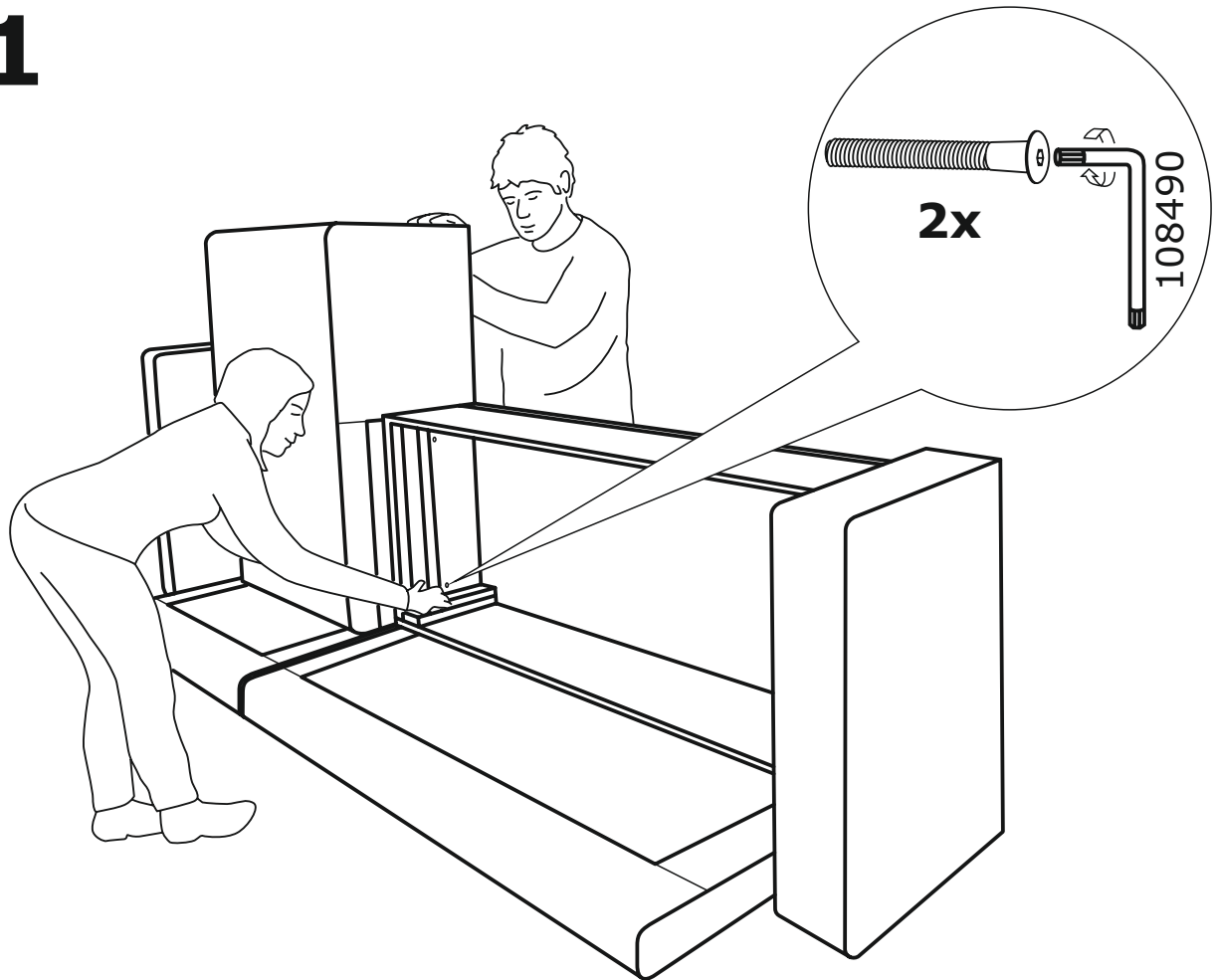
19



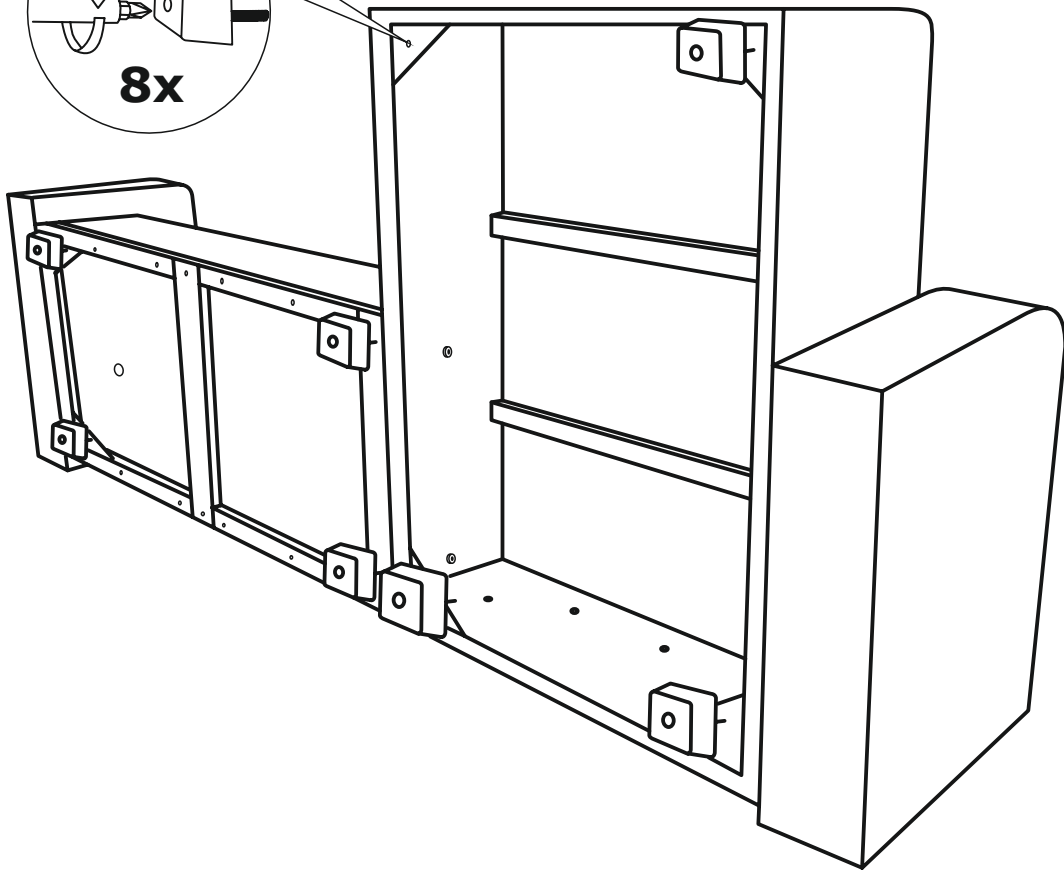
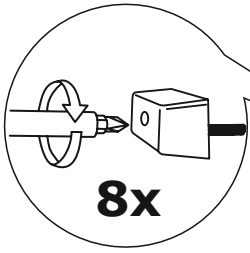
20



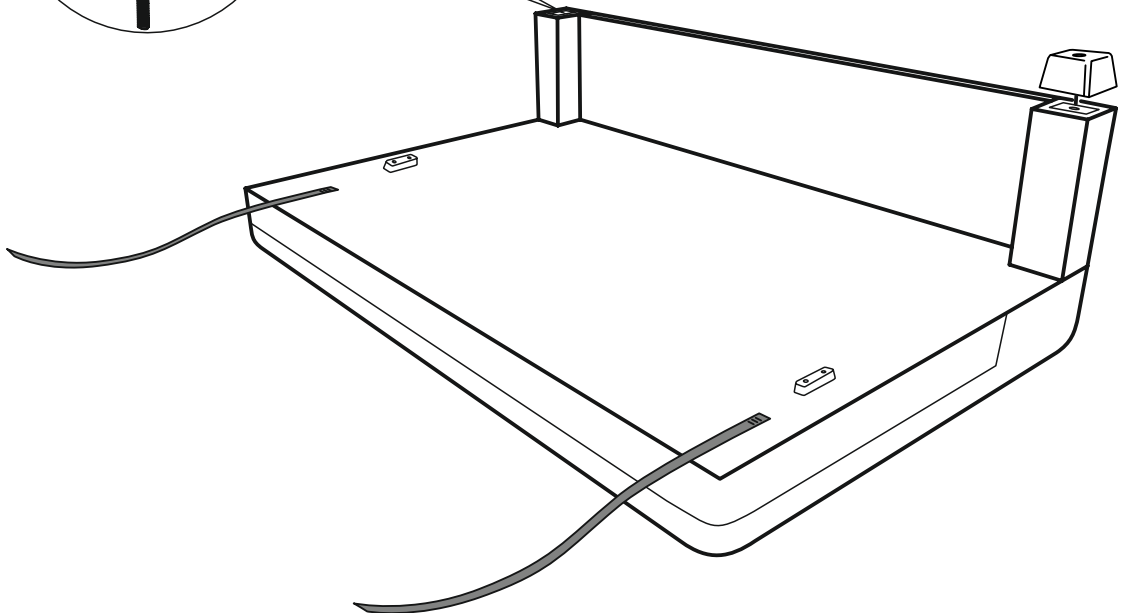
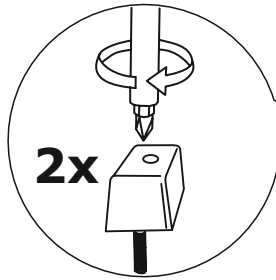
21



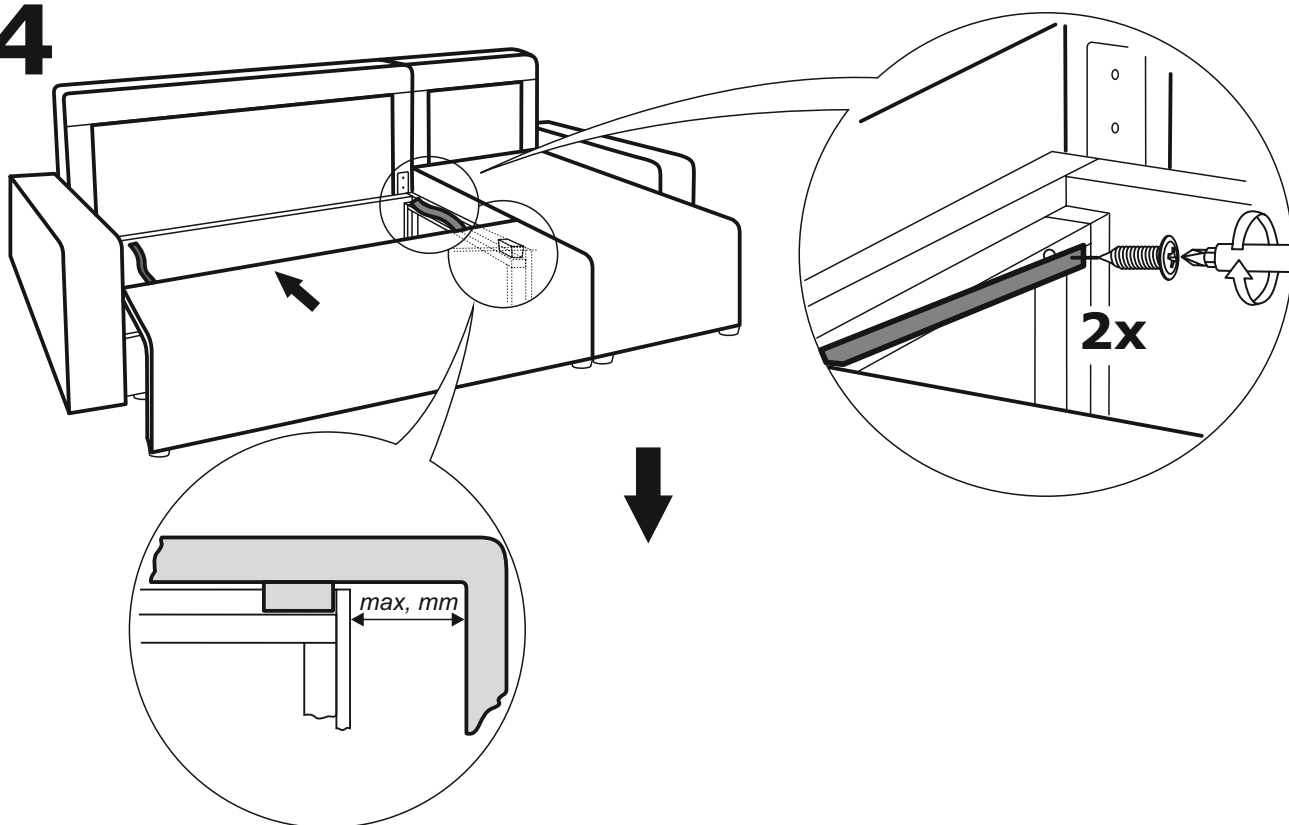
22



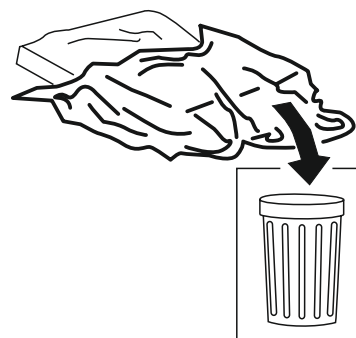
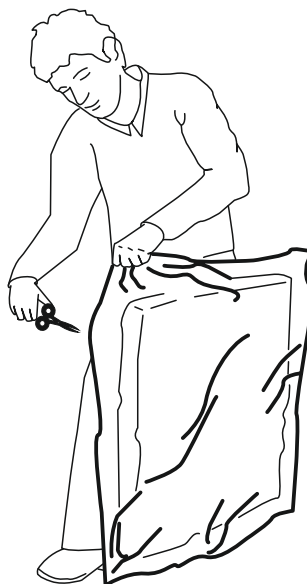
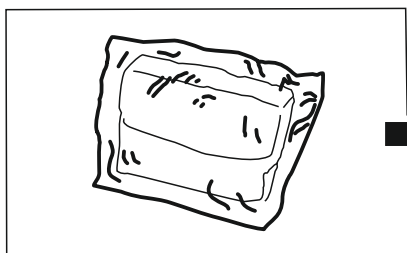
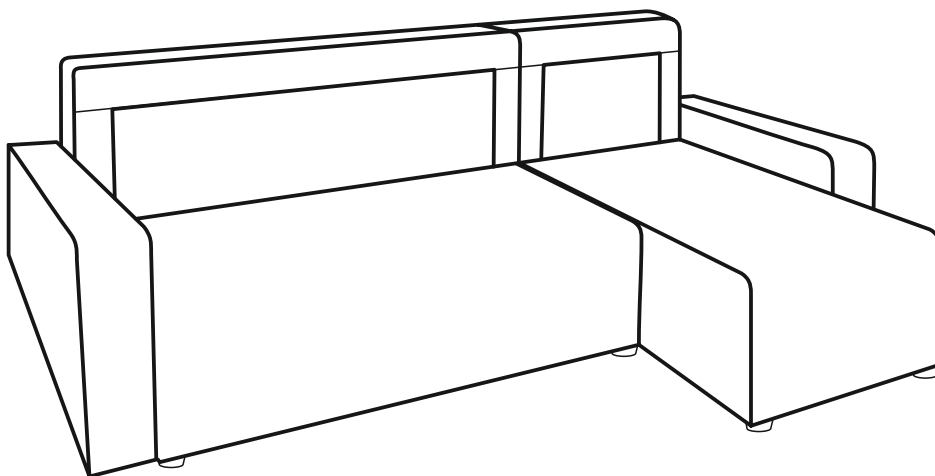
23



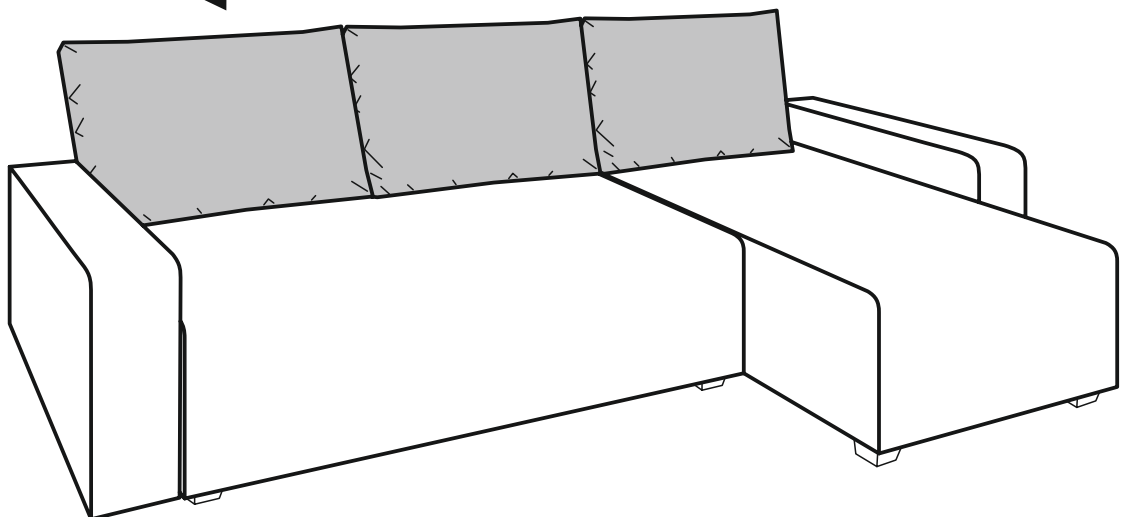
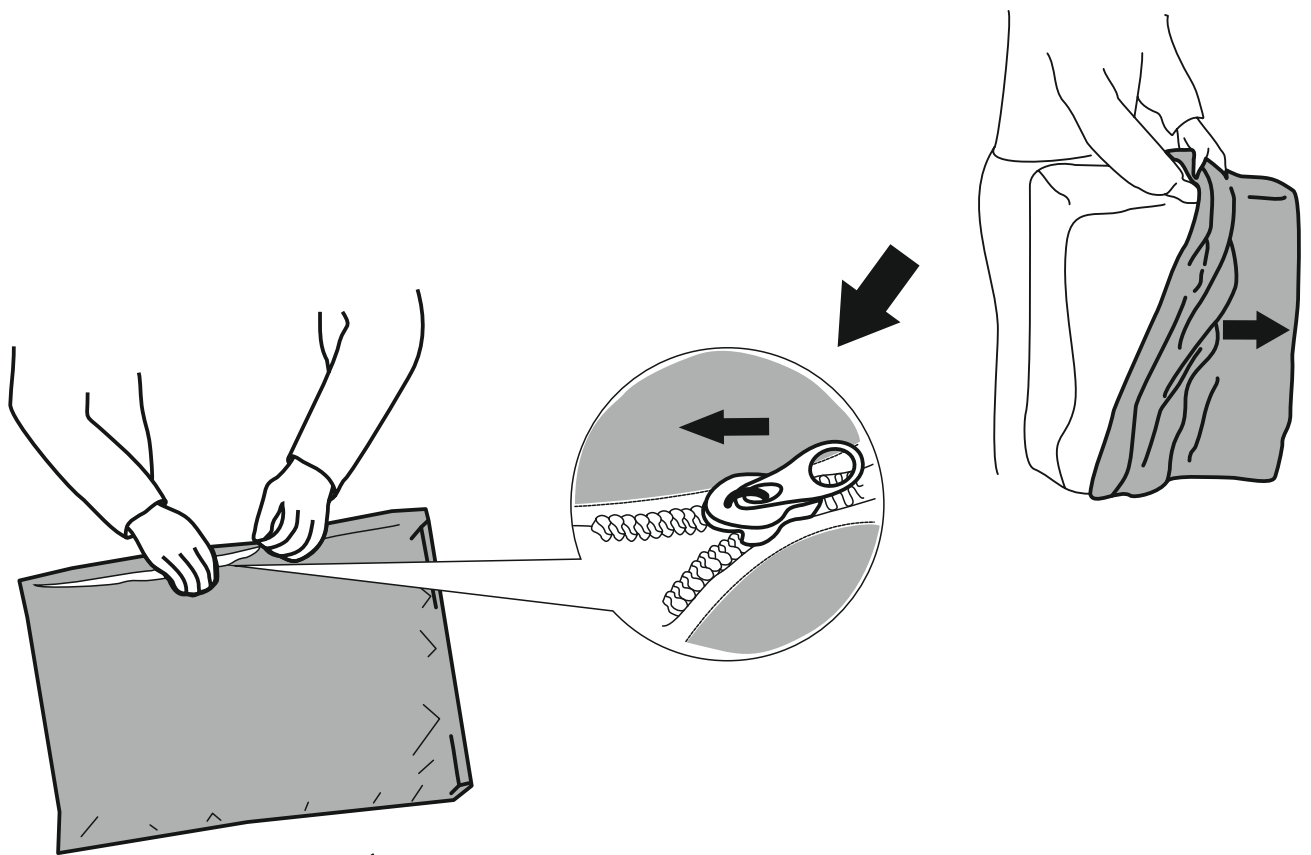
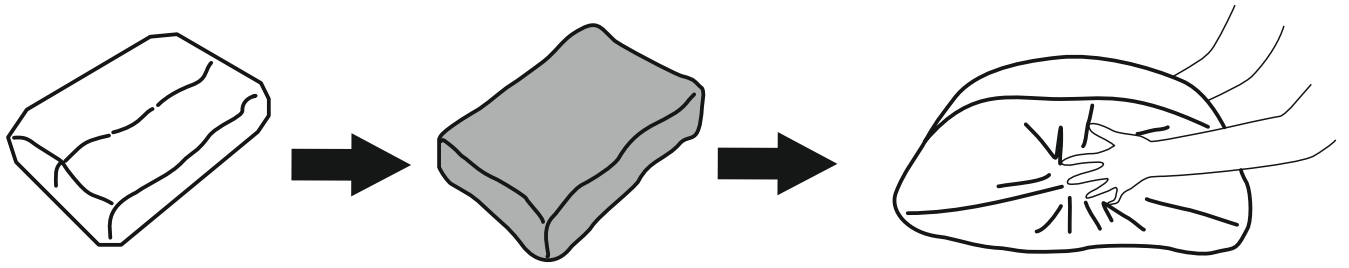
24



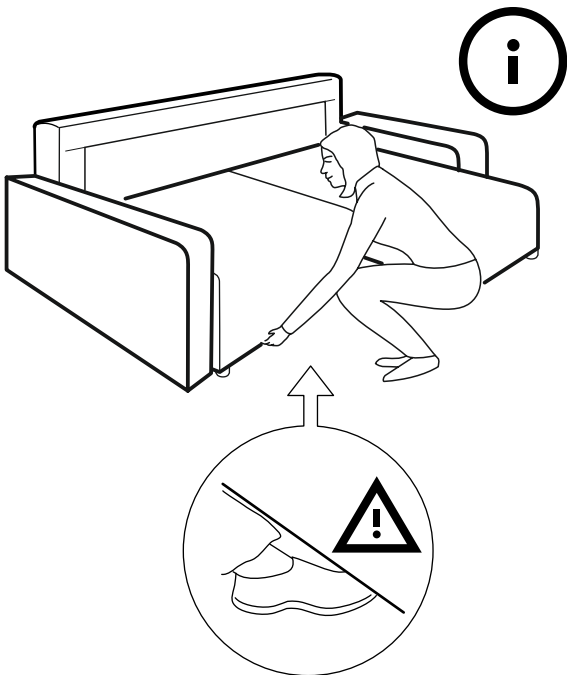
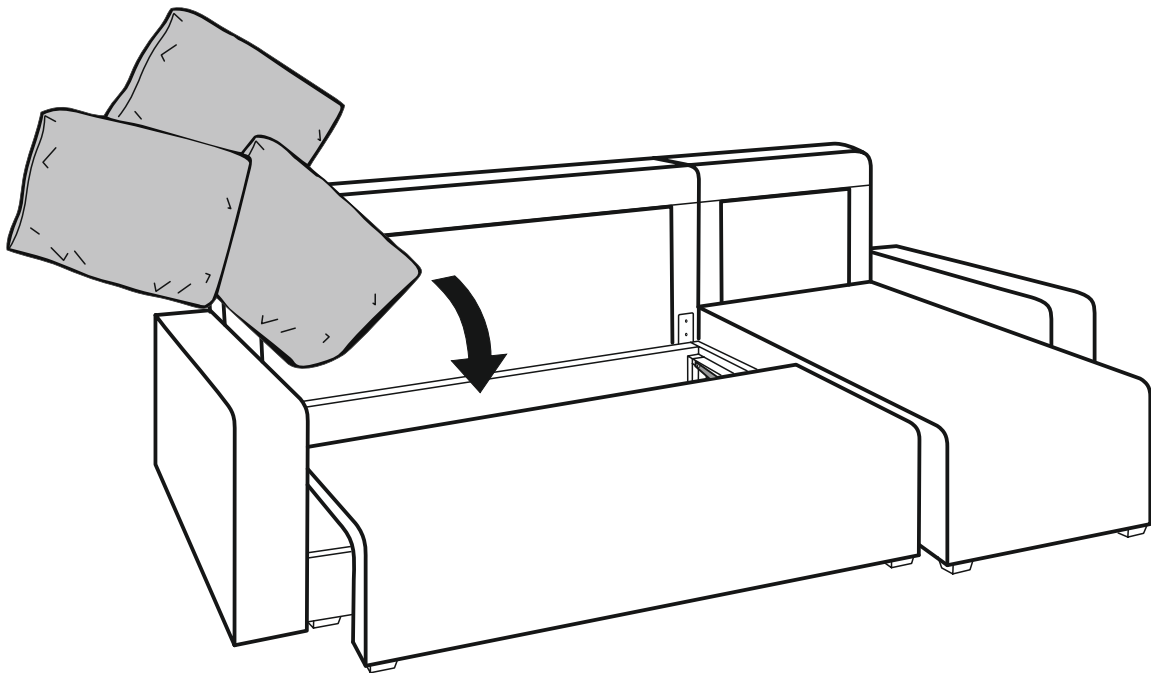
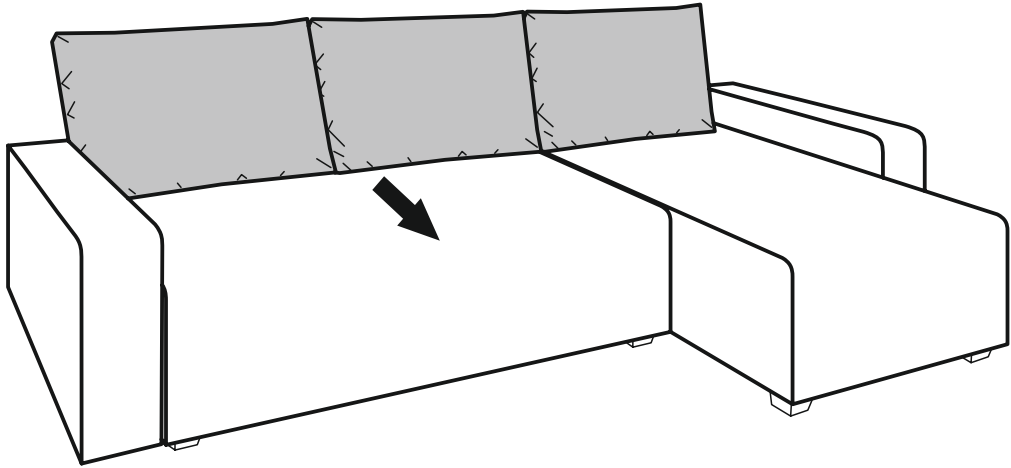
25



26



27



28

