

Этапы сборки корпуса шкафа-купе

Перед началом монтажа необходимо проверить наличие всех панелей, убедиться в целостности хрупких элементов, пересчитать крепежные детали, согласно приложенной комплектации. Затем приготовить все необходимые для проведения сборки инструменты – набор отверток, измерительную рулетку, шуруповерт, молоток.

Внимание: Конструкция шкафа унифицирована, отсек с полками, может быть как правым, так и левым. Сборка шкафа, осуществляется в горизонтальном положении, лицевой стороной вниз. Необходимо проверить возможность поднятия шкафа в собранном виде. Монтаж изделия рекомендуется проводить вдвоем.

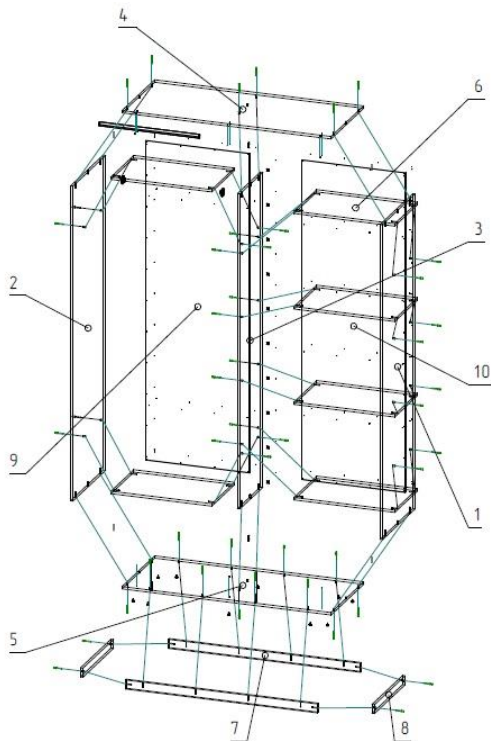


Рис.1

1. Соберите подиум шкафа (поз.7,8 и 5) Рис.1., предварительно установив пластиковые подпятники, с помощью винтов конфирмат 7*50.
2. Закрепите боковины и перегородку (поз.1,2,3) к подиуму.
3. Закрепите полки (поз.6), 2шт. в одежном отделении, 4шт. в отделении с полками.
4. Закрепите верхнюю панель (поз.4), к боковинам и перегородке (поз.1,2,3).

Внимание! Перед креплением задней стенки, измерьте с помощью рулетки диагонали собранного корпуса. Выровняйте шкаф так, чтобы диагонали были равны.

5. Закрепите гвоздями задние стенки ХДФ, на стыке задних стенок используйте «крабик» 15*15.
6. Собранный шкаф установите в вертикальное положение.
7. Закрепите саморезами 3,5x16, выдвигающее вешало, или фланцы со штангой, (для глубины шкафов на 600).
8. Установите изделие в постоянное место расположения, установите самоклеящиеся заглушки на винты-конфирматы.

Внимание! Если шкаф укомплектован коробом с ящиками – короб для ящиков собирается на конфирматы, перед сборкой короба на боковины крепятся направляющие. Собранный короб с ящиками вставляется в любую нишу между полками (только для отделения с полками).

Этапы установка раздвижных дверей

1. Установите верхнюю и нижнюю направляющие. Верхнюю направляющую вставьте в проем и выровняйте «заподлицо» с боковинами, зафиксируйте саморезами с пресшайбой 4,2*16, Рис.2. Зафиксируйте нижнюю направляющую саморезами с пресшайбой 4,2*16, со смещением во внутрь шкафа на 20мм, Рис.3.

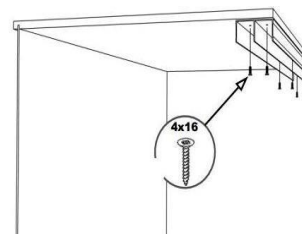


Рис.2

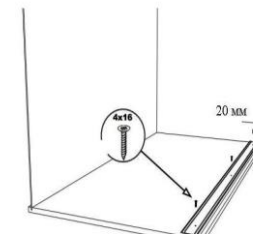


Рис.3

2. Установите двери сверху вниз Рис.4, затем в верхнюю направляющую установите стопоры. Стопор обеспечивает фиксацию дверей в крайнем положении. Перед приклейкой стопора, необходимо снять со скотча защитную пленку и приклеить стопор так, чтобы он упирался в боковую стенку шкафа. При фиксации средней двери стопор приклеивается по месту.

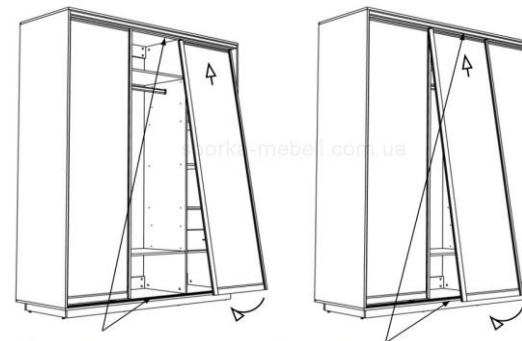


Рис.4

3. После установки дверей отрегулируйте их. Для регулировки возьмите ключ шестигранный S4 и вставьте в нижнее отверстие вертикального профиля. Если нужно опустить правый угол, регулируйте правое колесо, вращением против часовой стрелки, если поднять – вращением по часовой стрелке. Таким образом, добиться плотного прилегания двери к боковинам.

4. Наклейте буферную щетку. Клеится она в самом конце, когда уже не нужен доступ к регулировочным винтам, т.к. щетка закрывает все отверстия на вертикальном торце двери. Снимите защитную пленку с обратной стороны ленты и наклейте на вертикальный торец двери.

Производитель оставляет за собой право вносить конструктивные изменения, без ухудшения потребительских свойств изделия.