

**BOGATE'S®**

ИНСТРУКЦИЯ ПО ЭКСПЛУАТАЦИИ

**Подвесной светильник**

**299/5**



- ⓘ** **ВНИМАНИЕ!** *Перед установкой и подключением к электрической сети полностью изучите настоящую инструкцию. Сохраняйте инструкцию до конца срока службы светильника.*

## ОБЩАЯ ИНФОРМАЦИЯ

- При покупке светильника необходимо проверить отсутствие внешних повреждений, его комплектность и годность к работе.
- При условии соблюдения правил эксплуатации срок службы светильников с хрустальными или стеклянными элементами составляет 8 лет со дня продажи через розничную сеть, для остальных светильников – 6 лет со дня продажи через розничную сеть.
- В зависимости от модели в светильниках используются лампы накаливания, галогенные лампы или компактные люминесцентные лампы.

## ТРЕБОВАНИЯ ПО БЕЗОПАСНОСТИ

- Прежде чем произвести монтаж (демонтаж) светильника, заменить лампу, устранить неисправность или выполнить другие работы по уходу за светильником следует отключить светильник от электрической сети.
- Работа по установке и демонтажу светильника должна выполняться только квалифицированным специалистом, имеющим право на проведение электромонтажных работ.
- Запрещается использовать светильники в сырых и/или запыленных помещениях, в помещениях с повышенной температурой и влажностью, а также в помещениях с химически агрессивной воздушной средой.
- Запрещается монтаж светильников на любых легкоплавких, легковоспламеняющихся и токопроводящих поверхностях. Подлежит установке на нормально воспламеняющейся поверхности. Светильник должен быть надёжно закреплён, а контакты его хорошо заизолированы.
- Запрещается эксплуатация светильников с отсутствующими элементами конструкции, с механическими повреждениями изоляции проводки, с неисправными контактными зажимами. Запрещается использование ламп с техническими характеристиками, превышающими значения номинального напряжения и номинальной мощности, указанные в техническом описании светильника.

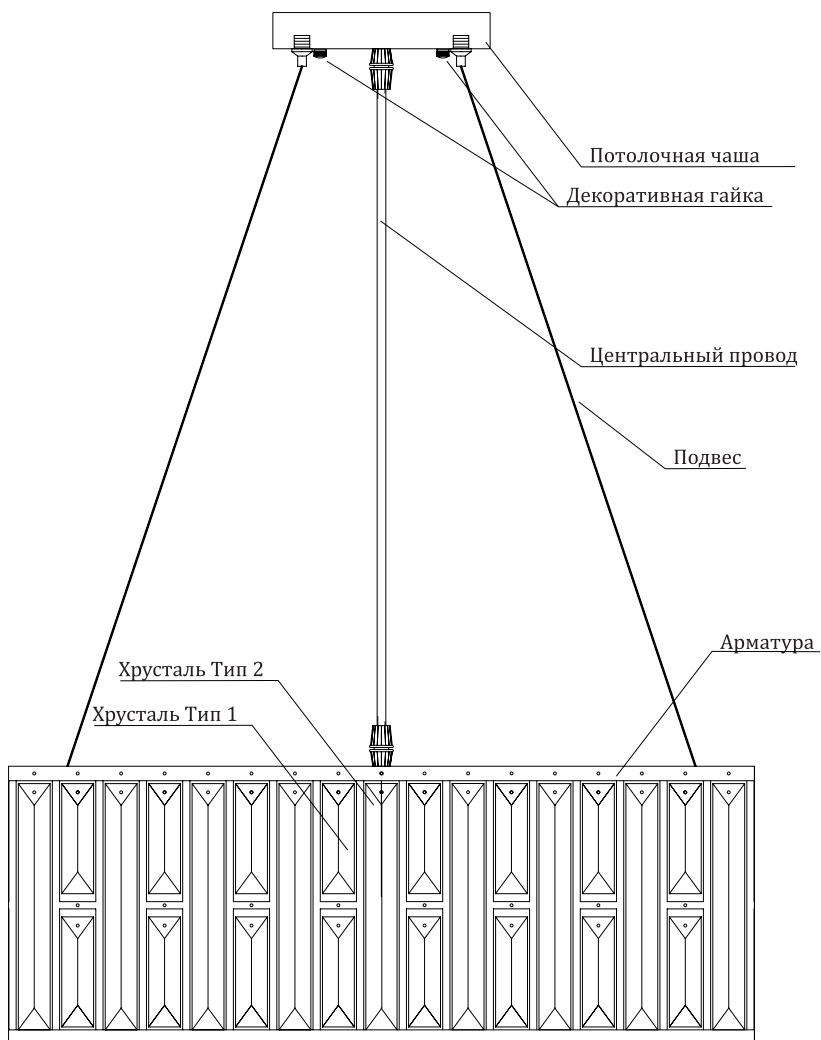
## ТЕХНИЧЕСКИЕ ХАРАКТЕРИСТИКИ

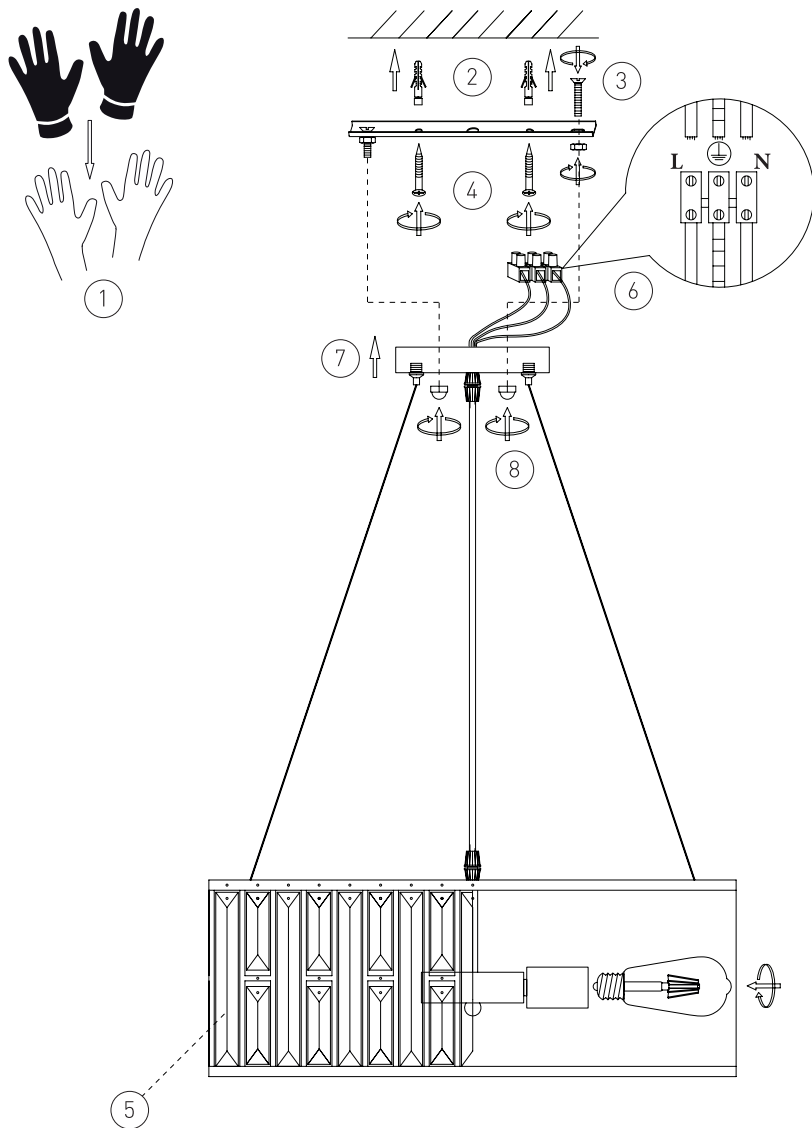
- Номинальное напряжение: 230 В.
- Частота: 50 Гц.
- Характеристика степени защиты светильника: IP20.
- Номинальная мощность ламп указана на светильнике.
- Диапазон рабочих температур: от -10 °С до +40 °С
- Класс защиты от поражения электрическим током – I
- Модель и тип светильника – см. на упаковке
- Вес – см. на упаковке
- Габариты светильника – см. на упаковке
- Материал – см. на упаковке

## ЗАМЕНА ЛАМП

- Отключите светильник от электрической сети. Дайте лампе остыть в течение 5 минут.
- Убедитесь в том, что технические характеристики заменяющей лампы соответствуют номинальному напряжению и номинальной мощности, указанным заводом-изготовителем.
- Придерживайте патрон светильника при замене лампы.
- Не прикасайтесь голыми руками к галогенным лампам, так как это приведёт к их быстрому выходу из строя. При замене галогенной лампы рекомендуется пользоваться матерчатыми перчатками.

Комплекующая часть	Кол-во, шт.	Хрустальный элемент	Кол-во шт.	Размер
Потолочная чаша	1	Хрусталь Тип 1	54	22×76 мм
Подвес	4	Хрусталь Тип 2	27	22×170 мм
Декоративная гайка	2			
Крепежная планка	1			
Арматура	1			
Центральная чаша с пятью рожекками	1			
Центральный провод	1			





## ГАРАНТИЙНЫЕ ОБЯЗАТЕЛЬСТВА

- Установка приобретенного светильника должна производиться сертифицированным электриком!
- Гарантийный срок – 12 месяцев со дня продажи светильника через розничную сеть при соблюдении потребителем условий установки, эксплуатации, транспортировки и хранения.
- Действие гарантии не распространяется на случаи нарушения правил эксплуатации, неправильной установки оборудования, внесение изменений в конструкцию светильника, невыполнения периодических профилактических работ или небрежности со стороны покупателя или третьих лиц.
- В случае обнаружения неисправности светильника, возникшей не по вине потребителя до истечения гарантийного срока, следует обратиться по месту покупки светильника.
- Гарантийные обязательства выполняются продавцом при предъявлении покупателем заполненного гарантийного талона, товарно-кассового чека, инструкции по эксплуатации.
- Без штампа магазина и отметки о дате продажи претензии не принимаются.

\* Возврат светильника надлежащего качества осуществляется только в заводской упаковке без механических повреждений и при полной комплектации светильника в соответствии с законом “О защите прав потребителей”.

## ГАРАНТИЙНЫЙ ТАЛОН (ЗАПОЛНЯЕТСЯ ПРОДАВЦОМ)

Артикул:	
Название и адрес продавца:	Дата продажи:
Печать и подпись продавца:	

### МОНТАЖ ИЗДЕЛИЯ ДОЛЖЕН ПРОИЗВОДИТЬСЯ СТРОГО В СООТВЕТСТВИИ С ТРЕБОВАНИЯМИ, УКАЗАННЫМИ В ИНСТРУКЦИИ ПО МОНТАЖУ!

Монтаж произвел:
Контактный телефон:

Светильник общего назначения.

Соответствует требованиям ТР ТС 004/2011

Месяц и год изготовления указан на товаре и/или упаковке.

Импортер/Поставщик: ООО «Роял Аурэль», 117418, г. Москва, ул. Зюзиноская, дом 6, корп. 2, этаж 3, пом. XVI, ком. 30,

Претензии по качеству принимаются: тел. +7 495-228-17-33, e-mail: info@royalaur.ru

Завод-изготовитель: «GUANGZHOU JIAXIE IMPORT & EXPORT TRADING CO., LTD», ROOM 1910, 19/F, BUSINESS TOWER,

GUANGZHOU MERCHANDISE BUILDING, NO.12 XINU ROAD, GUANGZHOU, Китай, провинция Гуандун, город Гуанчжоу, улица Сиху,

дом №12 (Бизнес тауэр, здание торговли Гуанчжоу), 19 этаж, офис 1910.

Произведено в Китае



Посетите наш сайт в сети Интернет  
**BOGATES.COM**