

Models / Модели:

A110106 A120133 A140106 A150133 A200006 A210133 A240006 A550106 A550233
 A110133 A130106 A140133 A160106 A200033 A230006 A240033 A550133
 A120106 A130133 A150106 A160133 A210106 A230033 A420005 A550206

Track accessories use / Использование трековых аксессуаров

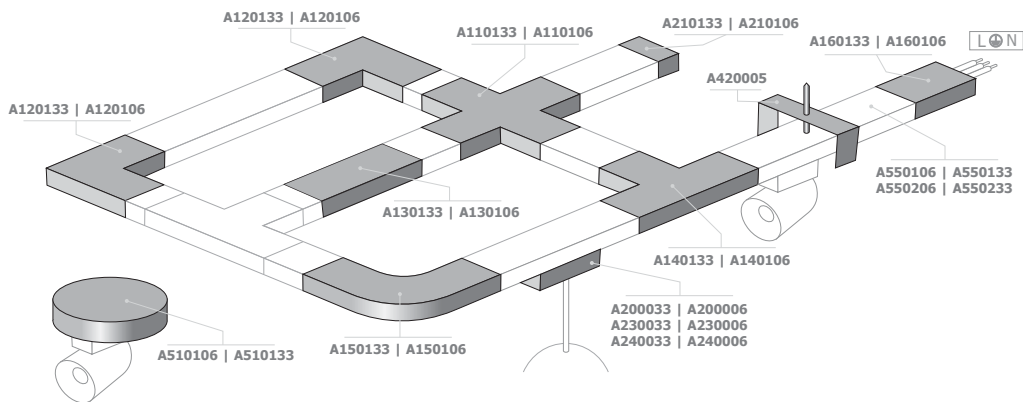


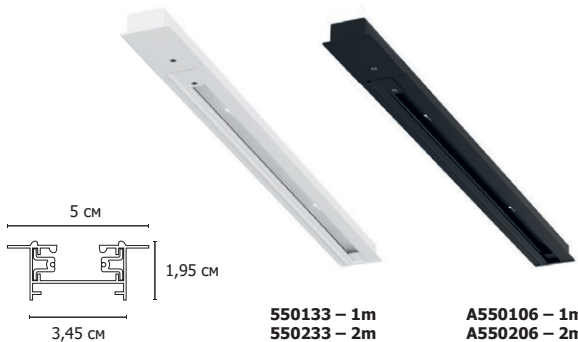
Схема предоставлена для демонстрации возможности использования всех доступных аксессуаров и не является схемой конечного проекта. Использование всех аксессуаров в такой или подобной последовательности может привести к схеме с коротким замыканием из-за технологической ограниченности возможностей данного типа шин/треков и аксессуаров к ним. Настоящие шины/треки и аксессуары к ним предназначены для построения простых (незамкнутых) схем (проектов). Проектирование и монтаж необходимо проводить с привлечением профессиональных специалистов-электриков. Шины/треки нельзя устанавливать в зоне непосредственного доступа потребителей.

POWER BUS RECESSED TRACK 1M/2M

Start track connector A160106/A160133 and end-cap connector A210106/A210133 for power bus track included

Шинопровод встраиваемый (трек) 1м/2м

Коннектор-токоподвод A160106/A160133 и коннектор-заглушка A210106/A210133 в комплекте



550133 – 1m
550233 – 2m

A550106 – 1m
A550206 – 2m

MOUNTING CLIP FOR RECESSED TRACK

Кронштейн монтажный для встраиваемого трека



A420005

Для установки шинопровода
требуется монтаж кронштейна
каждые 60 см

LIVE-START TRACK CONNECTOR

Коннектор - токоподвод



A160133



A160106

CONNECTOR FOR POWER BUS TRACK «I»

Коннектор для шинопровода (трека) «I»



A130133



A130106

CONNECTOR FOR POWER BUS TRACK «T»

Коннектор для шинопровода (трека) «T»



A140133



A140106

CONNECTOR FOR POWER BUS TRACK «+»

Коннектор для шинопровода (трека) «+»



A110133



A110106

CONNECTOR FOR POWER BUS TRACK «L»

Коннектор для шинопровода (трека) «L»



A120133



A120106

FLEXIBLE CONNECTOR FOR POWER BUS TRACK

Коннектор для шинопровода (трека) гибкий



A150133



A150106

END-CAP CONNECTOR

Коннектор-заглушка



A210133



A210106

MOUNTING CLIP FOR RECESSED TRACK

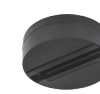
Кронштейн монтажный для встраиваемого трека



A420005

SINGLE POWER BUS TRACK

Шинопровод (трек) одноместный



A510106



A510133

SUPPLY CONNECTOR (ADAPTER) OUTER EMPLACEMENT WITH NUT

Коннектор питания (адаптер) внешней установки с гайкой-зажимом



A200033



A200006

SUPPLY CONNECTOR (ADAPTER) WITH CABLE CLAMP

Коннектор питания (адаптер) с зажимом для провода



A240033



A240006

SUPPLY CONNECTOR (ADAPTER) INNER EMPLACEMENT WITH NUT

Коннектор питания (адаптер) скрытой установки с гайкой-зажимом



A230033



A230006