

## РУКОВОДСТВО ПО ЭКСПЛУАТАЦИИ

# КРЕСЛО EX-503

**Поздравляем Вас с приобретением кресла марки BRABIX!**

Чтобы обеспечить максимальный комфорт, перед эксплуатацией рекомендуем отрегулировать все механизмы кресла в соответствии с весом и индивидуальными предпочтениями пользователя.

## РЕКОМЕНДАЦИИ ПО ЭКСПЛУАТАЦИИ

- При сборке строго соблюдайте порядок, указанный на обороте.
- Кресло не предназначено для эксплуатации при температуре ниже 0° С.
- Не вставляйте ногами на сидение кресла, это может привести к падению и получению травмы.
- Рекомендуемая нагрузка на кресло – 120 кг.
- Протирайте влажной тканью, смоченной в умеренном растворе моющего средства. Для трудновыводимых пятен используйте специальные пятновыводители в соответствии с инструкцией их производителя.
- Возможен неприятный запах, исходящий от обивки кресла. Запах нетоксичен и выветривается в течение 2 дней эксплуатации.

**ВНИМАНИЕ!** При доставке и сборке кресла в холодное время года приступать к эксплуатации спустя 3 часа после его нахождения в помещении с комнатной температурой. Несоблюдение данного условия может повлечь преждевременный выход из строя газпатрона.

## РЕГУЛИРОВКА МЕХАНИЗМА КАЧАНИЯ КРЕСЛА

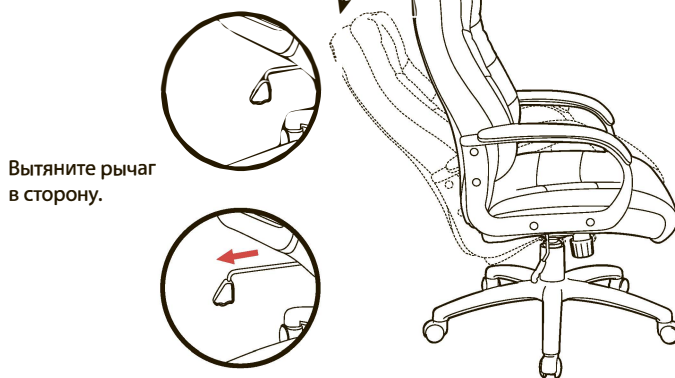
### Регулировка высоты сиденья

Опускать сиденье, сидя в кресле.  
Для поднятия сиденья – необходимо привстать.



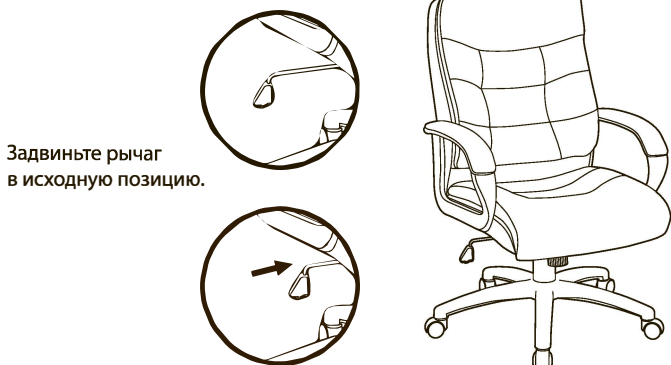
Потяните рычаг  
вверх.

### Свободное качание кресла



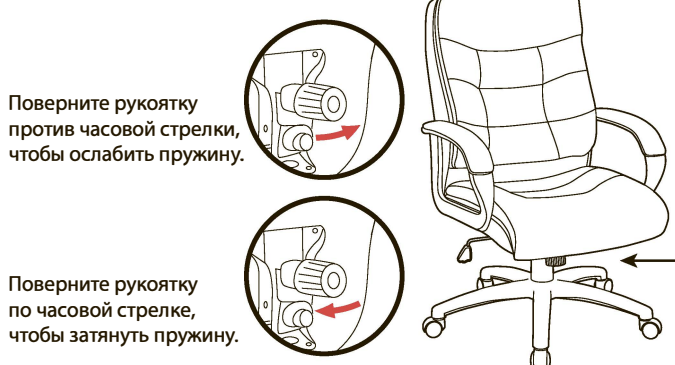
Вытяните рычаг  
в сторону.

### Фиксация в одном положении



Задвиньте рычаг  
в исходную позицию.












### Регулировка жесткости качания



Поверните рукоятку  
против часовой стрелки,  
чтобы ослабить пружину.

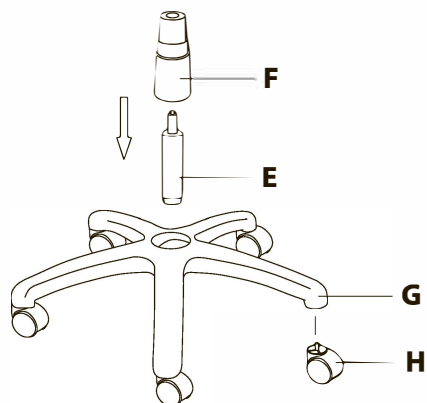
Поверните рукоятку  
по часовой стрелке,  
чтобы затянуть пружину.

## КОМПЛЕКТАЦИЯ МОДЕЛИ КРЕСЛА EX-503

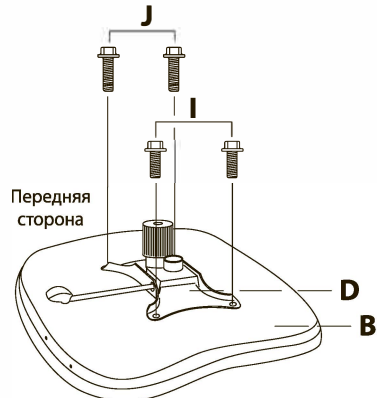
<b>A</b>  1 шт.	<b>B</b>  1 шт.	<b>C</b>  правый и левый 1 шт.	<b>D</b>  1 шт.	<b>E</b>  1 шт.
<b>F</b>  1 шт.	<b>G</b>  1 шт.	<b>H</b>  5 шт.	<b>I</b>  2 шт.	<b>J</b>  10 шт.
<b>K</b>  8 шт.	<b>L</b>  1 шт.			

## ИНСТРУКЦИЯ ПО СБОРКЕ

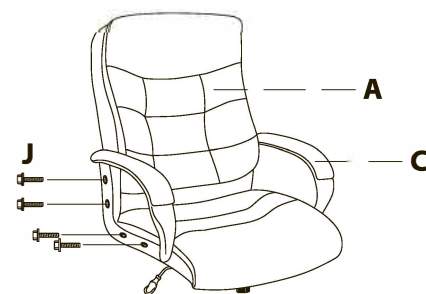
### 1 Установка роликов и газпатрона



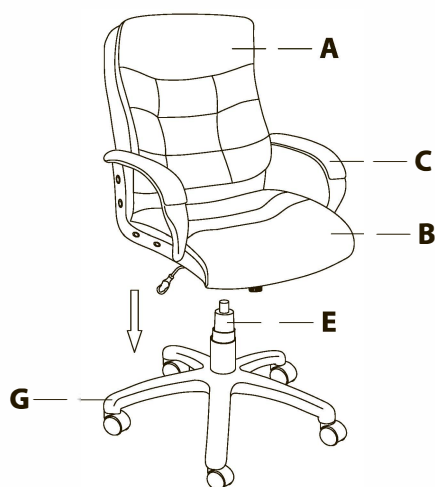
### 2 Установка механизма качания



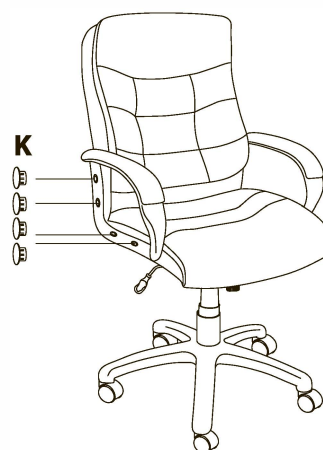
### 3 Крепление подлокотников к спинке и сиденью



### 4 Установка спинки и сиденья



### 5 Установка заглушек



## ГАРАНТИЙНЫЕ ОБЯЗАТЕЛЬСТВА

Срок гарантии изделия 12 месяцев.

Гарантийные обязательства действительны только при условии надлежащего использования и хранения товара покупателем.

Основанием для гарантии является документ, подтверждающий покупку товара (товарный и кассовый чек, накладная и т. п.).

При обнаружении дефектов производственного характера в течение гарантийного срока следует обратиться по месту приобретения изделия.

ГАРАНТИЯ НЕ РАСПРОСТРАНЯЕТСЯ В СЛУЧАЕ:

- наличия явных следов механических повреждений (удар, падение, порез и т. п.);
- неправильного использования изделия, или его использования не по назначению, или в условиях, не предусмотренных производителем.